



Customer Service

☎ 1-800-618-6798

OWNER'S MANUAL

Model: **CL8001R&CL8001S**

Series No. : 0323



Premium Rolling Cooler

FOR YOUR SAFETY!

Read the instructions before assembling and using the appliance.
DO NOT use the appliance unless it is completely assembled, and all the parts are securely fastened.
Keep away from children and pets.

CONTACT US FIRST!

This appliance has been made to high quality standards.
If you have any questions that are not addressed in this Owner's Manual, or you need parts, please call our customer service hotline or send an email to service@creolefeast.com
Please keep this Owner's Manual for future reference.

Learn more at:

www.creolefeast.com



FOR YOUR SAFETY



Read the instructions before assembling and using the cooler.
PLEASE KEEP THIS OWNER'S MANUAL FOR FUTURE REFERENCE.

! CAUTION

- Always place the cooler on a hard and level surface that will support its loaded weight.
- Keep children and pets away from the cooler, especially when loaded with ice and beverages.
- Cooler is not intended for using as a cart to transport other objects.
- When the cooler is in the desired position, secure two locking casters.
- Please do not exceed the usage capacity of this item.
- Do not use or store the cooler near combustible materials, gasoline and other flammable vapors and liquids.
- Do not use this item in a way inconsistent with the manufacturer's instructions as this could void the product warranty.

NOTE: It is normal that some artificial smell may appear during the first use. Open the cooler and expose it to fresh air, then the odor will dissipate soon.

OPERATING AND MAINTENANCE

The non-electric cooler is designed to keep food or beverages either cool or warm outdoors.

FOR BETTER USE

Take the following steps to maximize ice lifespan:

- Pre-chill cooler for hours before use.
- Pre-freeze food and beverages.
- Pack efficiently with coldest ice.
- Avoid opening frequently.
- Avoid direct sunlight.

NOTE: If ice starts to melt during use, don't drain water out as cold water melted from ice helps insulate the remaining ice.

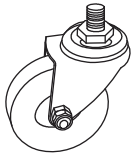
CLEANING / MAINTENANCE / STORAGE

All cleaning and maintenance should be carried out after each use and before storage.

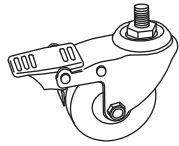
For routine care, clean with warm water and a cloth. For tougher dirt, clean with mild soap water and a cloth.

Never use abrasive cleaners or scrub pads. Dry the cooler with a towel or cloth to prevent water spots. Store in a cool and dry place away from children and pets.

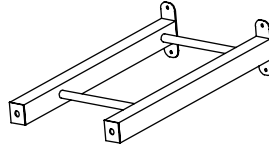
Parts and Hardware List



Swivel caster
A (2 PCS)



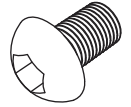
Locking swivel caster
B (2 PCS)



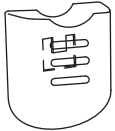
Leg assembly
C (2 PCS)



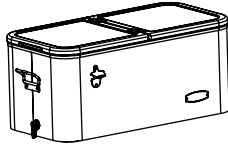
Wrench
D (1 PC)



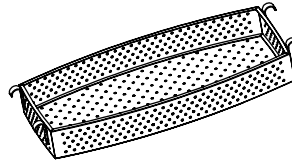
Bolt
E (8 PCS)



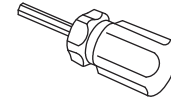
Cap catcher
F (1 PC)



Cooler body
G (1 PC)



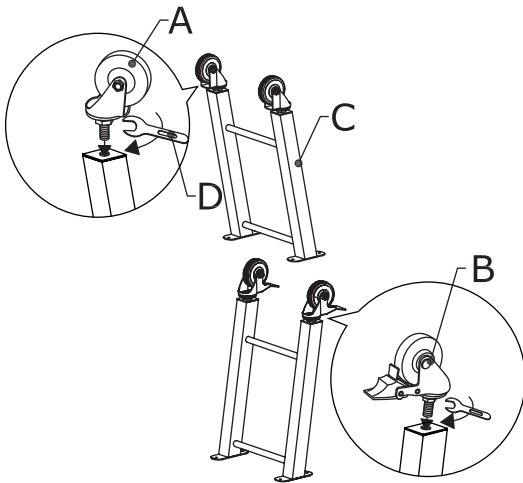
Basket
H (1 PC)



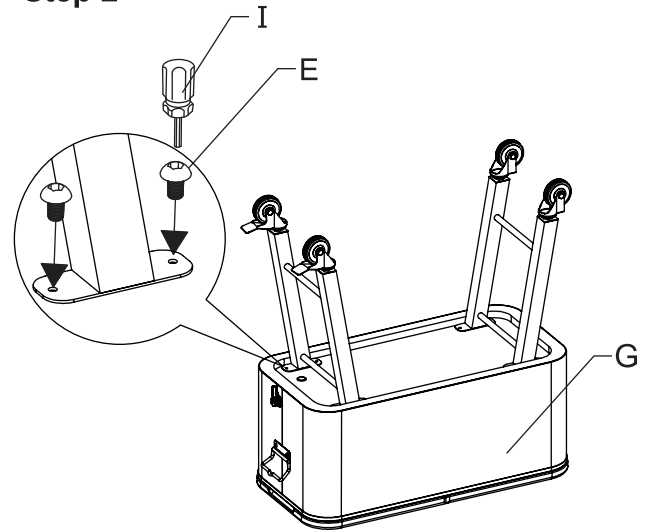
Screwdriver
I (1 PC)

Assembly

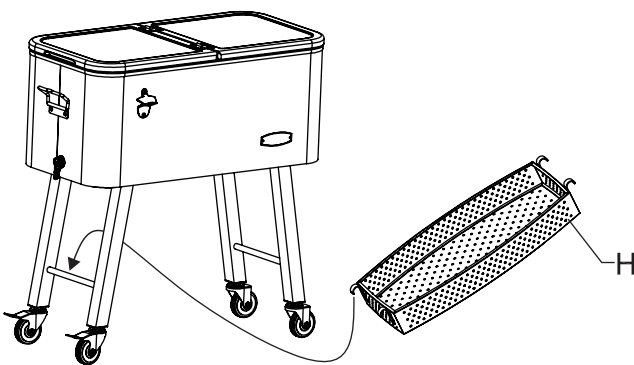
Step 1



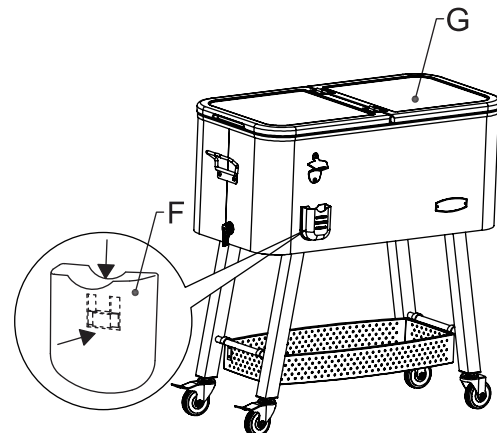
Step 2




Step 3




Step 4





 1-800-618-6798

 service@creolefeast.com

 Mon-Fri, 8:30 AM-5:30 PM, EST

Any Problem! We can help!



Servicio de Atención al Cliente

☎ 1-800-618-6798

MANUAL DEL USUARIO

Modelo: **CL8001R&CL8001S**



Nevera con Ruedas Premium

¡POR SU SEGURIDAD!

Leer las instrucciones antes de montar y usar el aparato.
NO USAR el aparato excepto si está totalmente montado y todas las piezas ajustadas con seguridad.
Mantener alejado de los niños y las mascotas.

¡CONTACTE CON NOSOTROS PRIMERO!

Este aparato ha sido fabricado con altos estándares de calidad.
Si tiene cualquier duda que no esté resuelta en este Manual del Usuario, o si necesita repuestos, por favor llame a nuestro Servicio de Atención al Cliente o escriba un correo electrónico a service@creolefeast.com.
Por favor, conserve este Manual del Usuario para futuras referencias.

Más información en:

www.creolefeast.com



POR SU SEGURIDAD



Lea las instrucciones antes de montar y usar la nevera.

POR FAVOR, CONSERVE ESTE MANUAL DEL USUARIO PARA FUTURAS REFERENCIAS.

⚠ ATENCIÓN

- Coloque siempre la nevera sobre una superficie resistente y nivelada que soporte su peso cuando esté cargada.
- Mantenga a los niños y a las mascotas alejados de la nevera, especialmente cuando contenga hielo y bebidas.
- Esta nevera no está diseñada para ser usada como carrito para transportar otros objetos.
- Cuando la nevera esté en la posición deseada, bloquee las dos ruedas diseñadas a tal efecto.
- No sobrepase la capacidad de uso del aparato.
- No utilice ni guarde la nevera cerca de materiales combustibles, gasolina y otros vapores y líquidos inflamables.
- No utilice este aparato de forma contraria a las instrucciones del fabricante, ya que esto podría anular la garantía del mismo.

NOTA: Es normal que aparezca algún olor artificial durante el primer uso. Abra la nevera y expóngala al aire fresco del exterior, y el olor desaparecerá pronto.

FUNCIONAMIENTO Y MANTENIMIENTO

Esta nevera no eléctrica está diseñada para mantener comida y bebidas tanto frías como calientes en el exterior.

PARA UN MEJOR USO

Siga los siguientes pasos para optimizar la vida útil del hielo:

- Enfríe el aparato durante varias horas antes de usarlo.
- Congele previamente los alimentos y las bebidas.
- Cargue la nevera de manera eficiente con el hielo más frío posible.
- Evite abrir con frecuencia.
- Evite la luz solar directa.

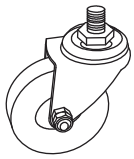
NOTA: Si el hielo comienza a derretirse durante el uso, no deseche el agua, ya que el agua fría derretida del hielo ayuda a mantener el hielo restante aislado.

LIMPIEZA / MANTENIMIENTO / ALMACENAJE

Toda limpieza y mantenimiento deben realizarse después de cada uso y antes del almacenamiento.

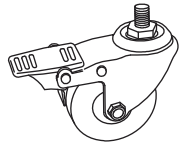
Para el cuidado rutinario, limpie con agua tibia y un paño. Para suciedad más profunda, limpie el aparato con agua jabonosa suave y un paño. Nunca use limpiadores abrasivos o estropajos. Seque la nevera con una toalla o un paño para evitar manchas de agua. Almacenar en un lugar fresco y seco, y mantener alejada de niños y mascotas.

Lista de piezas y hardware



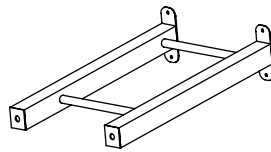
Rueda giratoria

A (2 piezas)



Rueda giratoria con bloqueo

B (2 piezas)



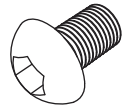
Conjunto de pata

C (2 piezas)



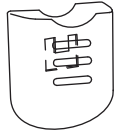
Llave inglesa

D (1 pieza)



Tornillo

E (8 piezas)



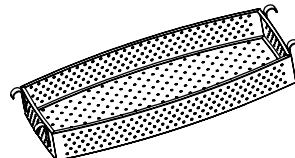
Recoge chapas

F (1 pieza)



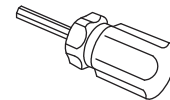
Cuerpo del enfriador

G (1 pieza)



Cesta

H (1 pieza)

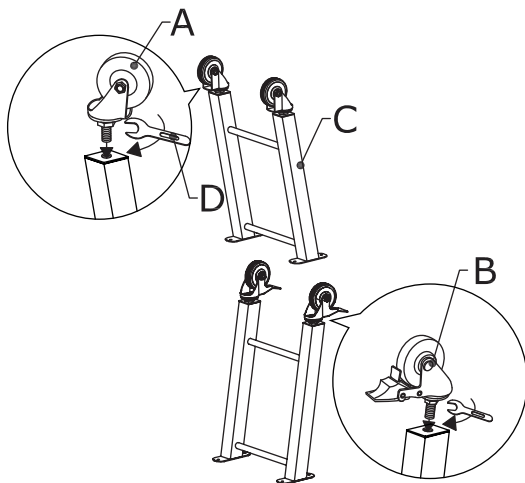


Destornillador

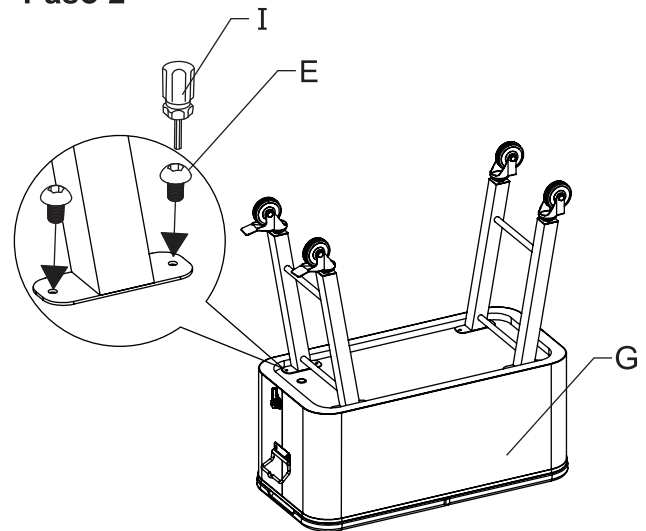
I (1 pieza)

Montaje

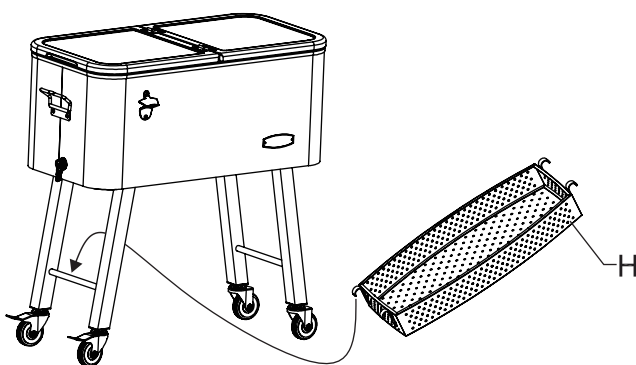
Paso 1



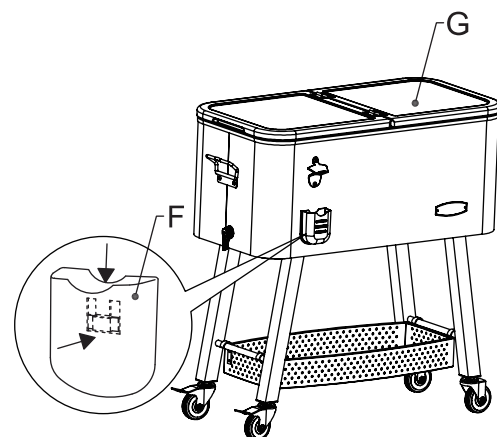
Paso 2




Paso 3




Paso 4



**Servicio
de Atención
al Cliente**

 1-800-618-6798

 service@creolefeast.com

 Lun.–Vie. 8:30 AM-5: 30 PM, EST

¡Cualquier problema! ¡Podemos ayudar!
