

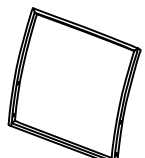
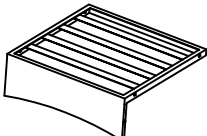

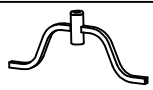

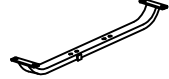










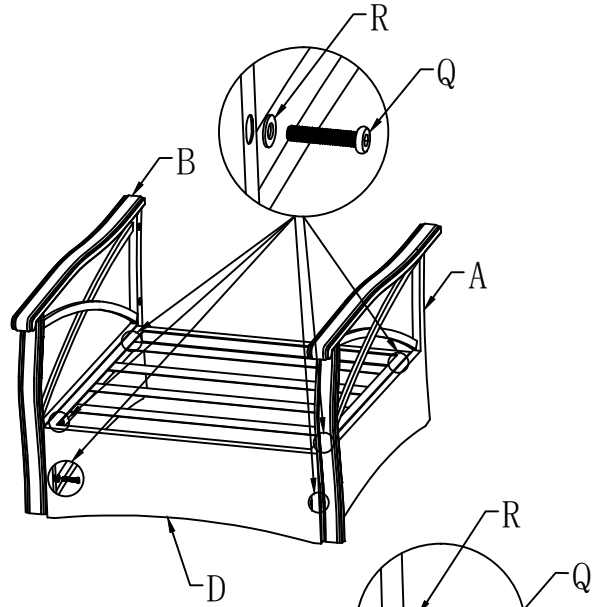
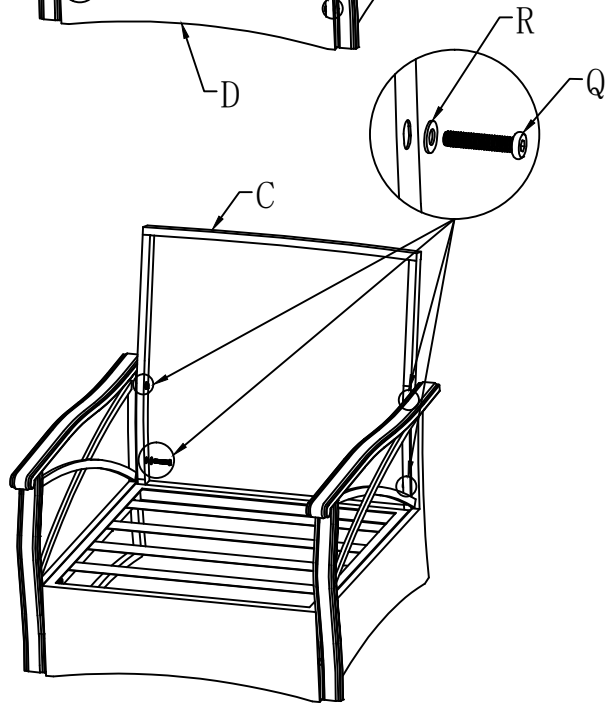


A		2
B		2
C		2
D		2
E		2
F		2
G		2
H		2
I		2
J		4
K	 M8*40	8
L	 M8	16
M	 M8	16
N	 M8	8
O	 M6*15	8
P	 M6*25	8
Q	 M6*30	20
R	 M6	36

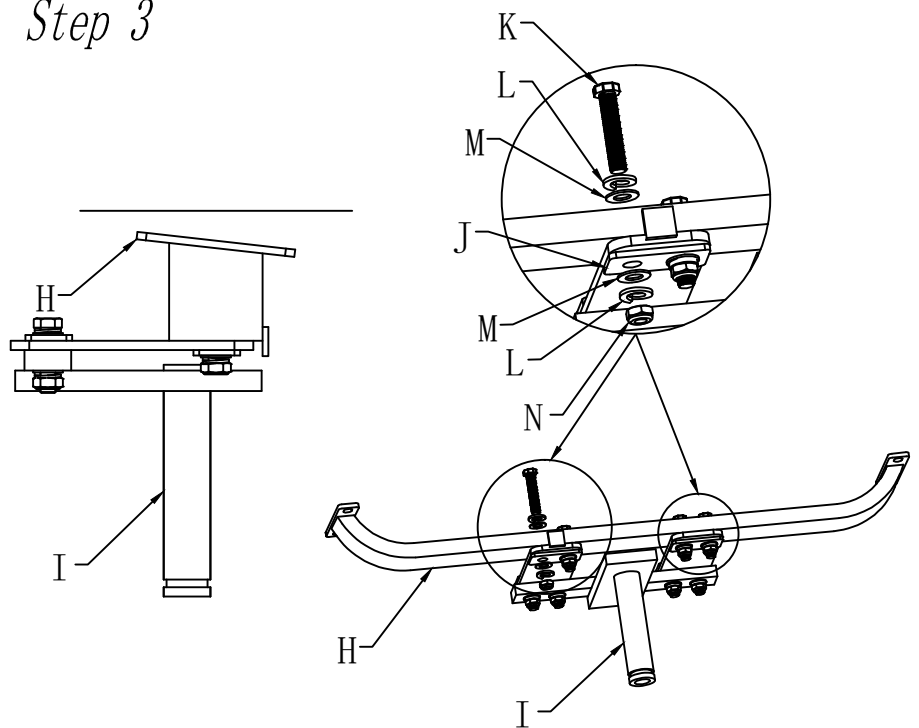
Step 1

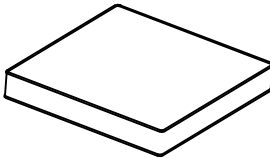
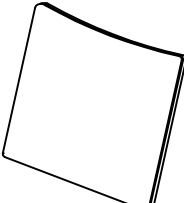


Step 2

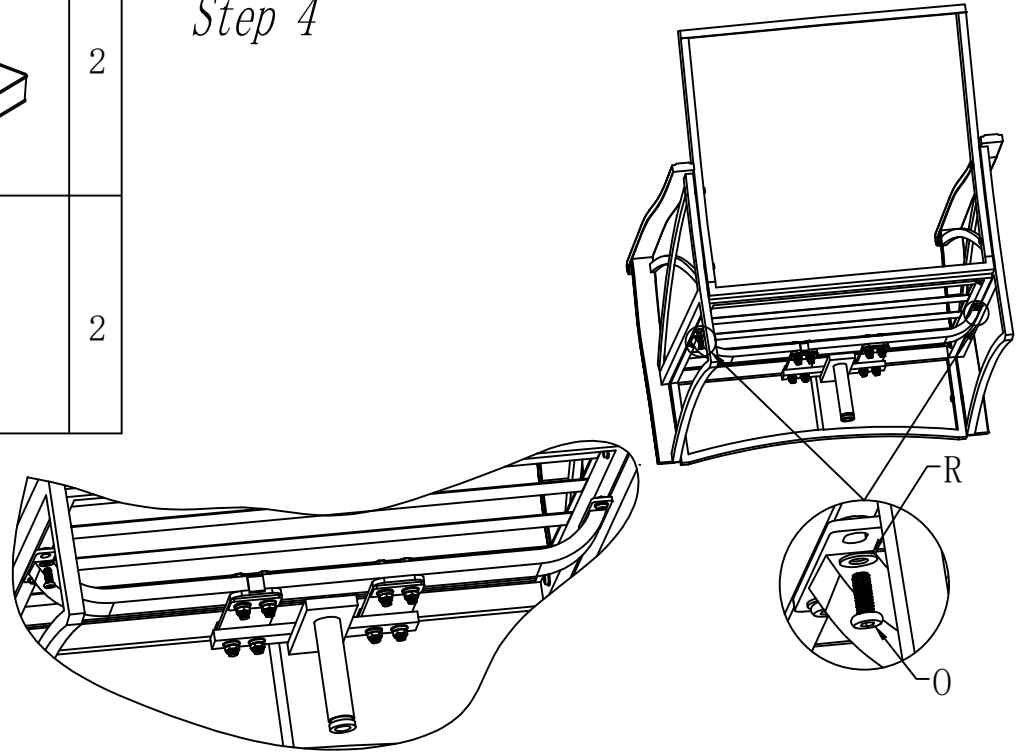


Step 3

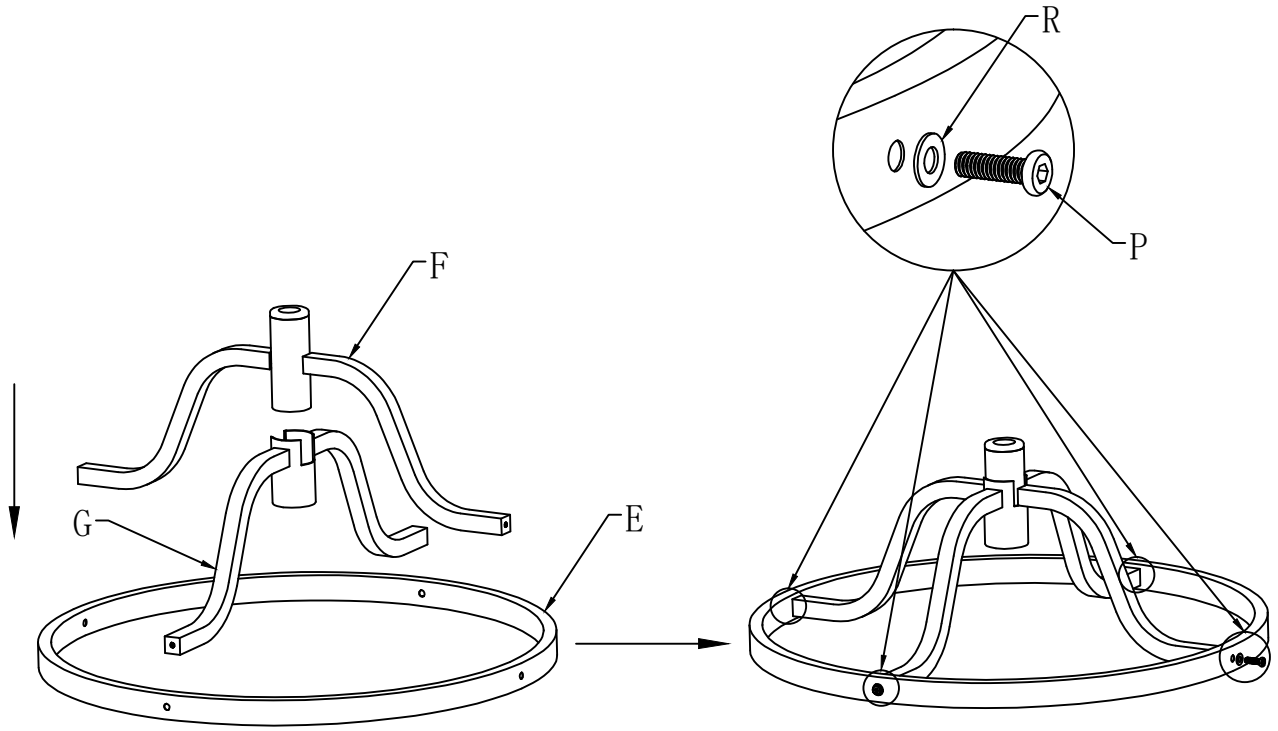


S		2
T		2

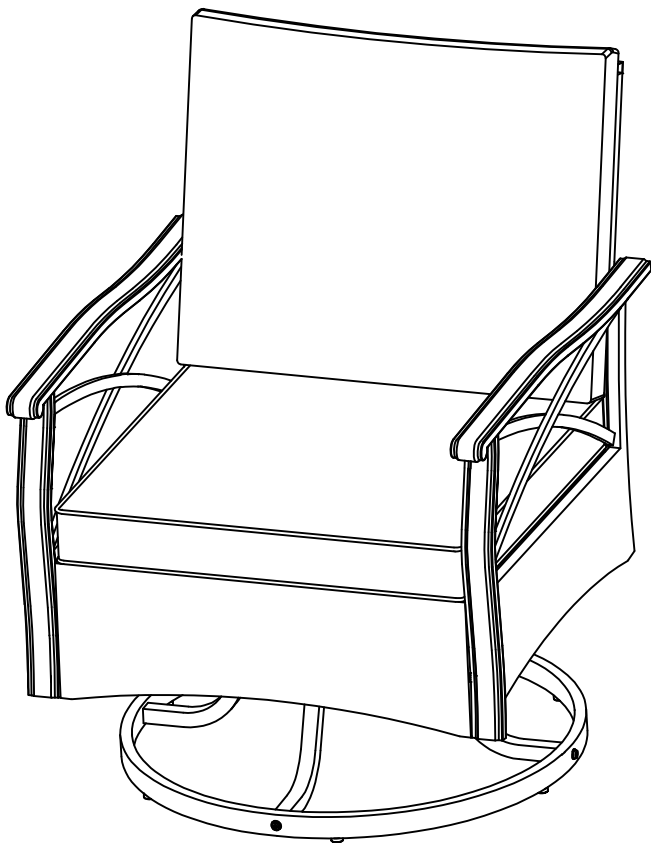
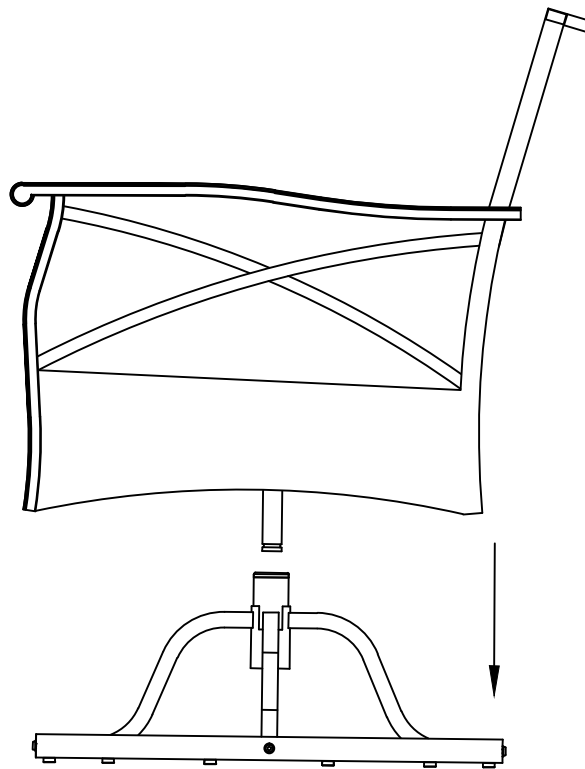
Step 4

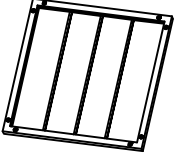
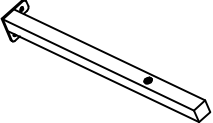
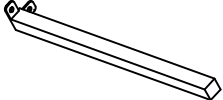
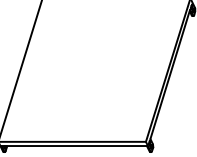


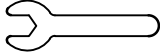



Step 5

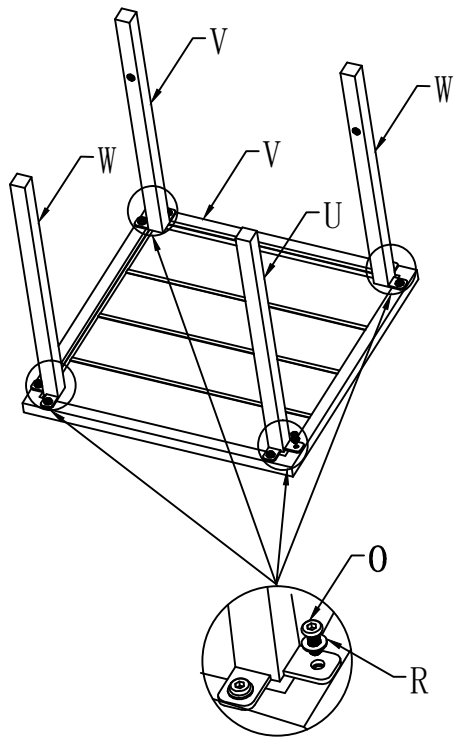


Step 6



U		1
V		2
W		2
X		1
O	 M6*15	12
R		12
Y	 M8	2
Z		1

Step 1



Step 2

