

allen + roth

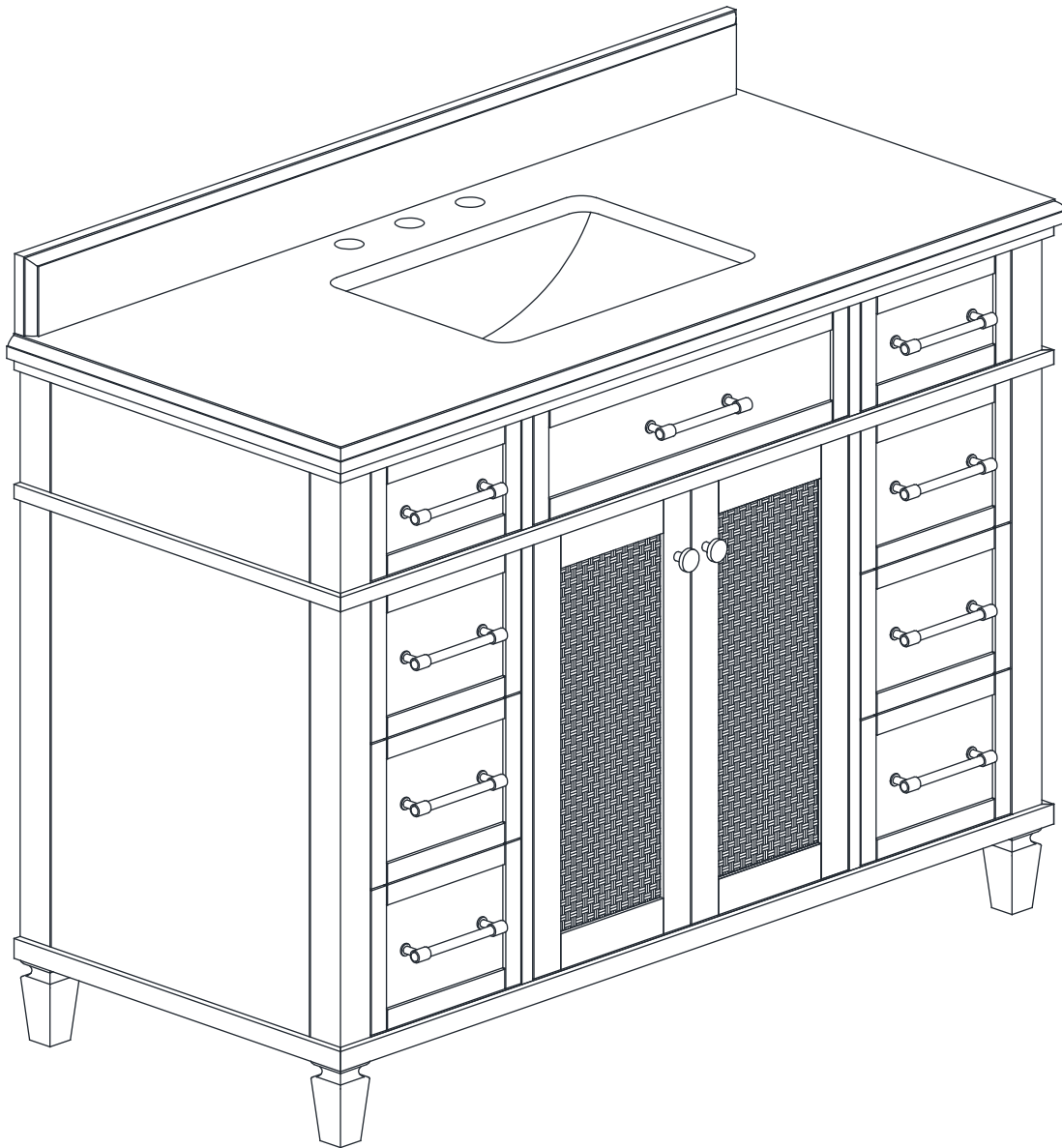
ALLEN + ROTH and logo design are trademarks or registered trademarks of LF, LLC. All rights reserved.

ITEM# 5502002

48-IN WALLISTER VANITY COMBO

MODEL # L22095-VS48-WD

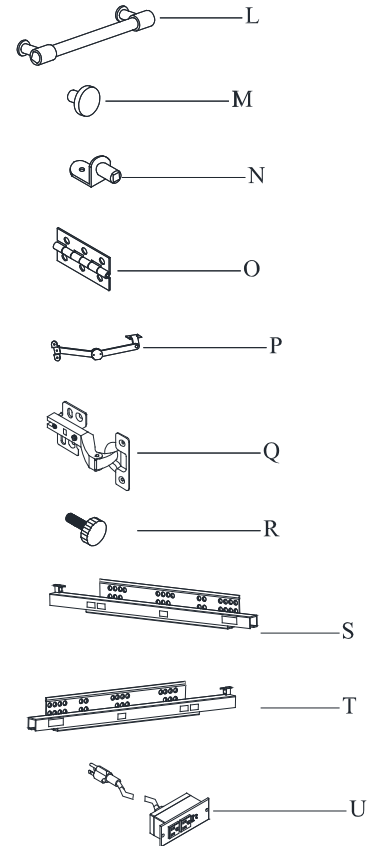
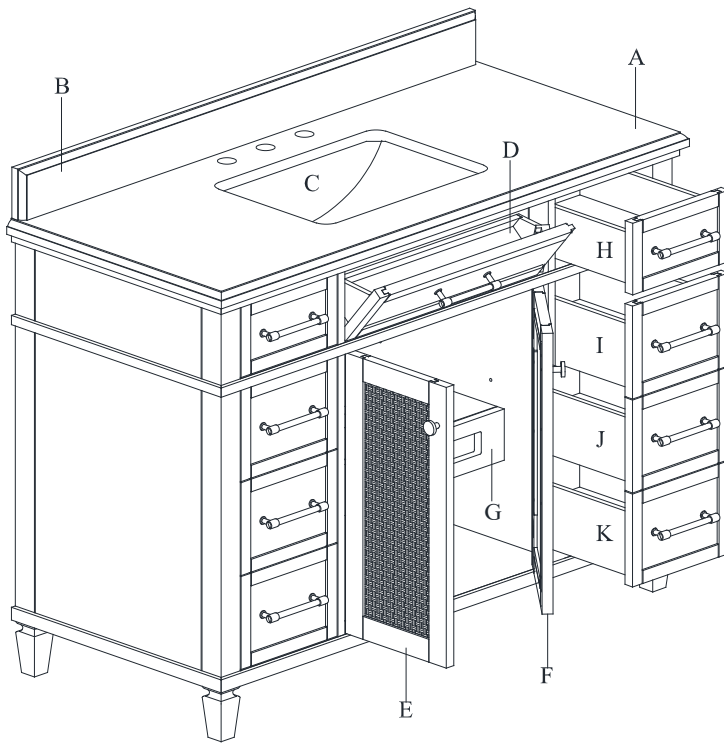
ATTACH YOUR RECEIPT HERE



Questions, problems, missing parts? Before returning to your retailer, call our customer service department at 866-439-9800, 8 a.m. - 8 p.m., EST, Monday - Sunday. You may also contact us anytime at ascs@lowes.com

AS23198

PART LISTS



PART #	DESCRIPTION	QUANTITY	CODE
A	Countertop	1	SUT48CW-R
B	Backsplash	1	SUT48CW-BS
C	Sink	1	CUM20WT-R
D	Tilt-down drawer	1	L22095-48DW-TILT
E	Door - Left	1	L22095-48DR-LT
F	Door - Right	1	L22095-48DR-RT
G	Interior shelf	1	L22095-48DW-SH
H	Top drawer	2	L22095-48DW-T
I	Middle drawer	2	L22095-48DW-M
J	Bottom drawer 1	2	L22095-48DW-B1
K	Bottom drawer 2	2	L22095-48DW-B2
L	Handle	9	L22095-HANDLE
M	Knob	2	L22095-KNOB
N	Shelf support	4	SHELF-SPT
O	Tilt-down drawer hinge	2	PT-HINGE-TILT
P	Tilt-down drawer bend - Left	1	PT-BEND-TILT
Q	Door hinge	4	PT-HINGE-DR
R	Leg Levelers	4	LEG-LVL
S	Glider - Right	8	PT-GL-RT
T	Glider - Left	8	PT-GL-LT
U	Electrical outlet	1	OUTLET

ASSEMBLY INSTRUCTIONS

TOOLS REQUIRED (not included)



Safety goggles

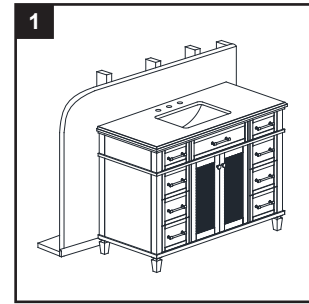


Sealant

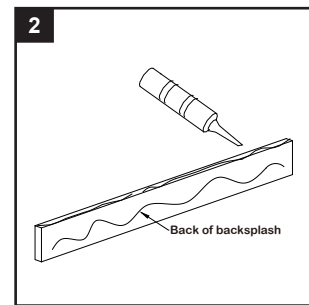


Level

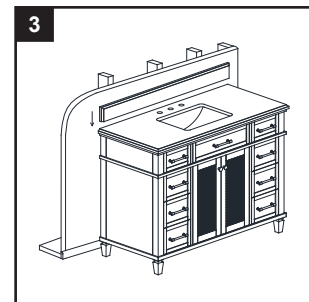
1. Place the vanity combo in the desired position taking into account the location of your plumbing. Make sure the vanity top is flush against the wall. Adjust the leg levelers so the vanity combo is level.



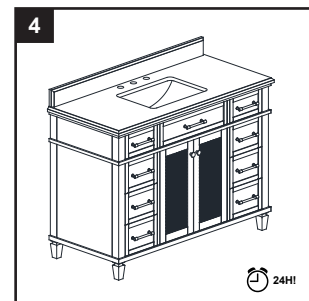
2. Clear backsplash of all debris before applying clear silicon sealant (not included). Apply a few thin beads of sealant to unpolished back and bottom edge of the backsplash .



3. Set unpolished bottom edge of backsplash on the vanity counter top and press gently against wall and down on the top. Remove any excess sealant from the wall and the vanity top.

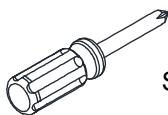


4. The vanity is ready after drying for 24 hours.

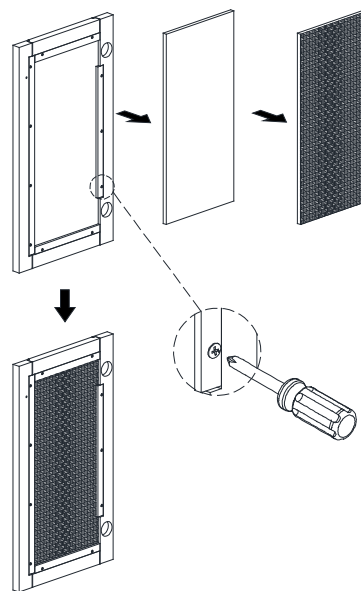
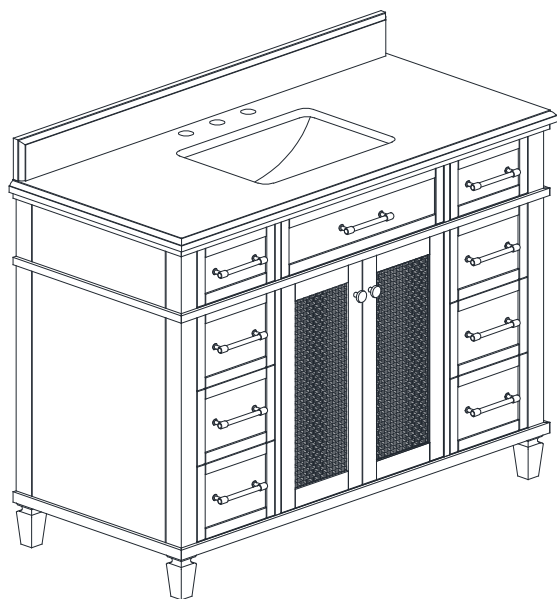


ASSEMBLY INSTRUCTIONS (FOR OPTION)

TOOLS REQUIRED (not included)



Screwdriver



The door panels are reversible.

The doors of this unit are shipped with the rattan panel facing the front of the unit. You can keep the doors as they are, or reverse the insert panel with the flat panel facing forward, depending on the desired configuration.

CARE AND MAINTENANCE

Countertop Care

- Rinse vanity top with clean, hot water when needed. Dry immediately with soft cloth.
- Blot spills quickly, and wash with mild soap and warm water. Dry immediately with soft cloth.
- Remove oil or other difficult stains with Oil Based Sealer. If still can't work, please ask for professional help.
- If clean with chemical, must re-seal the top (after top completely dry) 1-2 times, and apply clear stone wax for daily protection.
- Larger scratches, chips, and resilient stains may require professional help. Please contact your local stonemason for details.
- Your vanity top was sealed at the factory, but reapplication is necessary over time. How often is determined by the quality of the sealer used, and the frequency of use. We recommend using a penetrating non-toxic sealer for best results.

Cabinet Care

- Dust the vanity frequently with a clean, soft, dry, lint-free cloth, as well as polish it on a regular basis.
- Clean up excess water and spills immediately. Use a blotting rather than a wiping action. Water left over for a long period of time will cause white spots in the finish.
- Clean the surface by rubbing in the direction of the grain. Use furniture cleaners or polishes recommended by your local hardware store, following manufacturer's application and cleaning instructions. Avoid using silicone cleaners and waxes.

Maintenance

- To maintain the beauty of the furniture finish, avoid placing the vanity in direct sunlight.
- Avoid exposing the vanity to extreme temperatures by installing away from heat and air vents.
- Your cabinet is water resistant, but not waterproof. Check regularly for excess water and dry immediately with soft cloth.

LIMITED 1 YEAR WARRANTY

We guarantee your satisfaction with each vanity. Should any vanity not meet your satisfaction due to a visual defect, simply return it to your retailer with the original packaging and receipt PRIOR TO INSTALLATION, for a replacement. The warranty covers all defects in materials and manufacturing for ONE (1) YEAR from the date of purchase. The warranty applies only to the original purchaser who acquires the product directly from the retailer. The warranty applies only to products exposed to normal residential use during the one-year period. Commercial usage is not covered.

INFORMATION ABOUT YOUR WARRANTY COVERAGE

This warranty does not cover damages or failure attributable to:

- Vanities installed with obvious visual defects.
- Defects or damage to vanities caused by installation that does not comply strictly with the instructions set forth in the installation manual.
- Defects or damage to vanities caused by severe accidents (e.g., fire, impacts).
- Damage caused by flooding or standing water from leaking pipes, faucets, household appliances, etc; up to and including flooding and any damage caused by acts of God.

THE SOLE REMEDY PROVIDED BY THIS WARRANTY IS THE REPAIR OR REPLACEMENT OF DEFECTIVE PRODUCTS. THIS WARRANTY DOES NOT COVER THE COST OF REMOVAL OR INSTALLATION OF NEW PRODUCTS. THE WARRANTY WILL BE VOID IF THIS ITEM IS INSTALLED WITH OBVIOUS VISUAL DEFECTS.

Printed in Vietnam

allen + roth

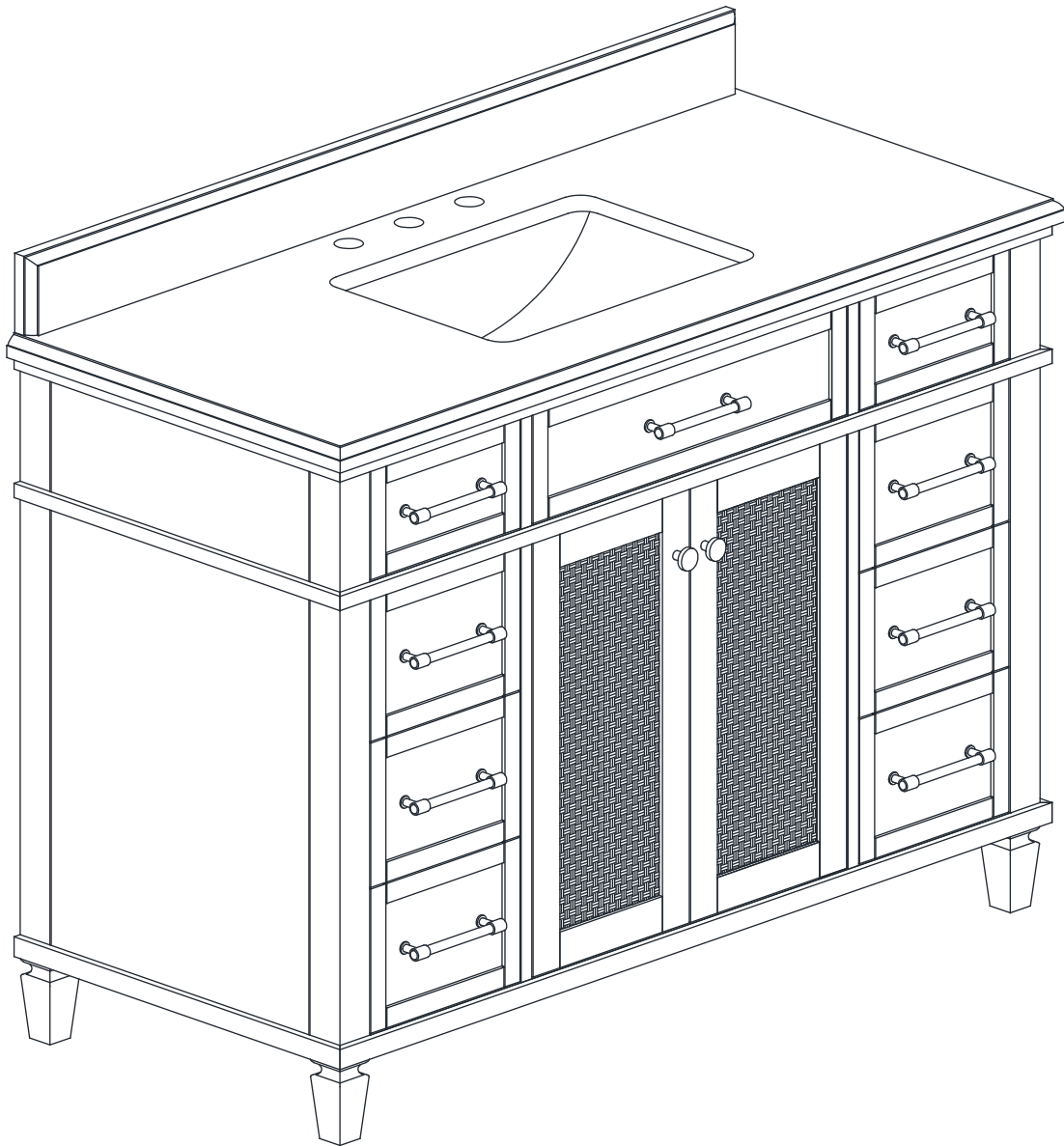
ALLEN + ROTH y el diseño del logotipo son marcas comerciales o marcas registradas de LF, LLC. Todos los derechos reservados.

ARTÍCULO # 5502002

COMBINACIÓN DE TOCADOR WALLISTER DE 122 CM

MODELO L22095-VS48-WD

ADJUNTE SU RECIBO AQUÍ



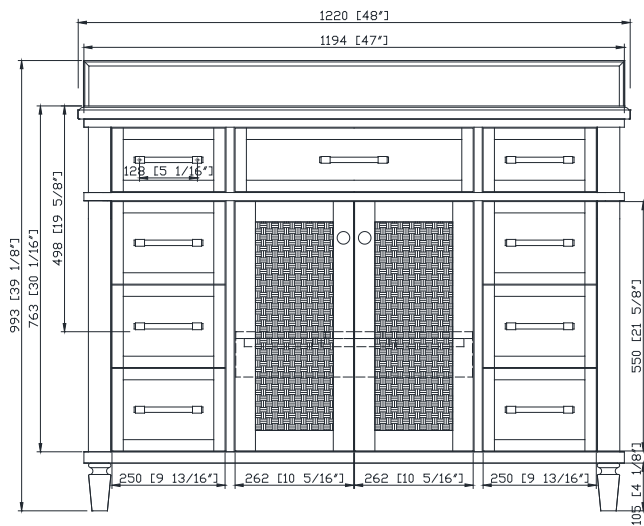
¿Preguntas, problemas, piezas faltantes? Antes de volver a la tienda, llame a nuestro Departamento de Servicio al Cliente al 866-439-9800, de lunes a domingo, de 8 a.m. a 8 p.m., hora estándar del Este. También puede ponerse en contacto con nosotros en cualquier momento a través de ascs@lowes.com

AS23198

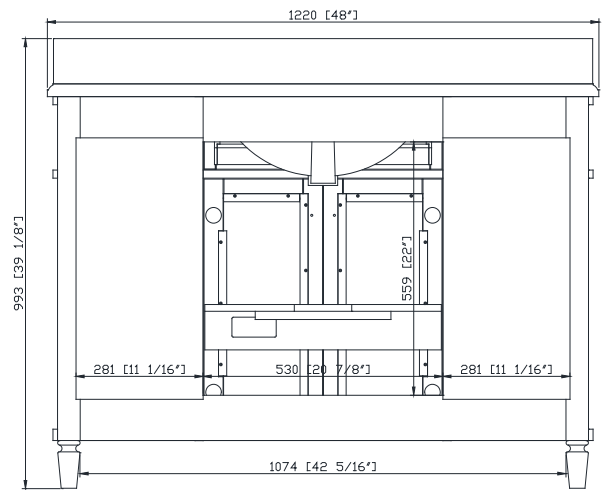
ÍNDICE

Especificaciones del producto.....	8
Lista de piezas.....	9
Instrucciones de ensamblaje.....	10
Instrucciones de ensamblaje (Para la opción).....	11
Cuidado y mantenimiento.....	12
Garantía.....	12

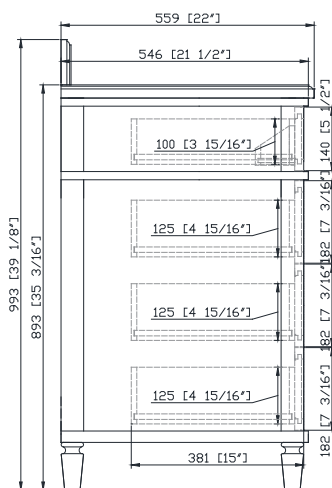
ESPECIFICACIONES DEL PRODUCTO



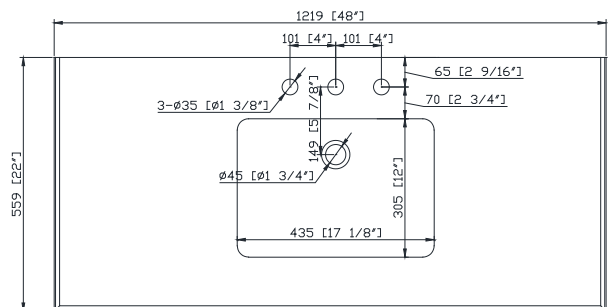
Parte frontal



Parte posterior

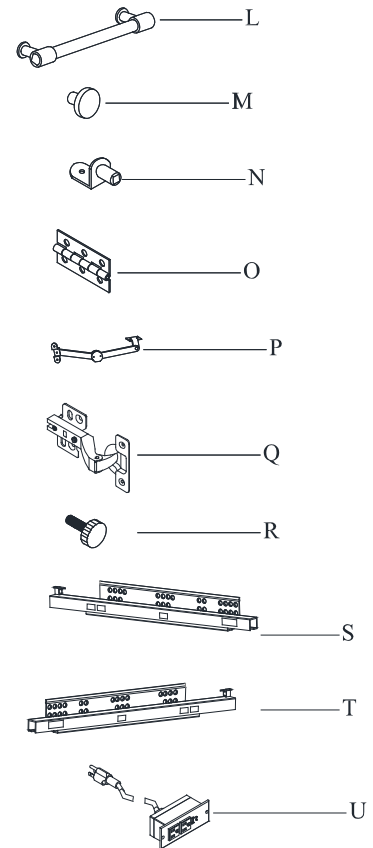
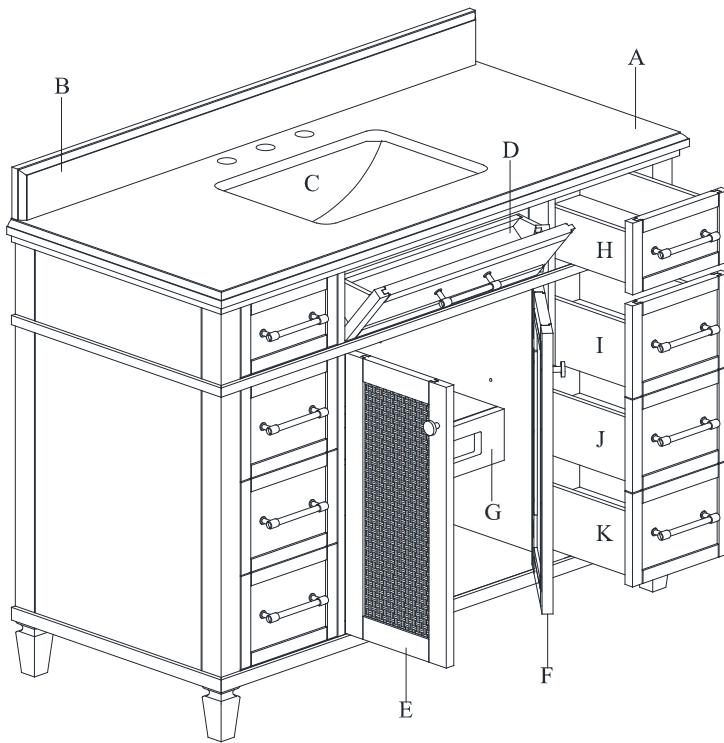


Vista



Parte superior

LISTA DE PIEZAS



PIEZA #	DESCRIPCIÓN	CANTIDAD	CÓDIGO
A	Cubierta prefabricada	1	SUT48CW-R
B	Protector contra salpicaduras	1	SUT48CW-BS
C	Lavabo	1	CUM20WT-R
D	Cajón inclinable	1	L22095-48DW-TILT
E	Puerta: izquierda	1	L22095-48DR-LT
F	Puerta: derecha	1	L22095-48DR-RT
G	Estante Interno	1	L22095-48DW-SH
H	A la gaveta	2	L22095-48DW-T
I	Gaveta central	2	L22095-48DW-M
J	Gaveta inferior 1	2	L22095-48DW-B1
K	Gaveta inferior 2	2	L22095-48DW-B2
L	La mano	9	L22095-HANDLE
M	Perilla	2	L22095-KNOB
N	Soporte para estante	4	SHELF-SPT
O	Bisagra para gaveta inclinable	2	PT-HINGE-TILT
P	Codo de gaveta inclinable: izquierdo	1	PT-BEND-TILT
Q	Bisagra para puerta	4	PT-HINGE-DR
R	Niveladores de patas	4	LEG-LVL
S	Deslizamiento: derecho	8	PT-GL-RT
T	Deslizamiento: izquierdo	8	PT-GL-LT
U	Toma de corriente	1	OUTLET

INSTRUCCIONES DE ENSAMBLAJE

HERRAMIENTAS NECESARIAS (no se incluyen)



Gafas de seguridad

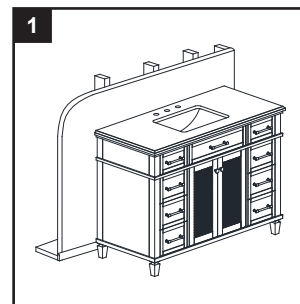


Sellador

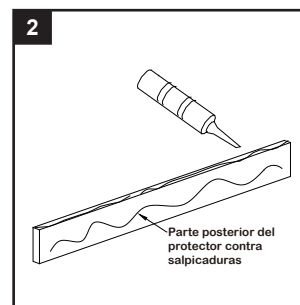


Nivel

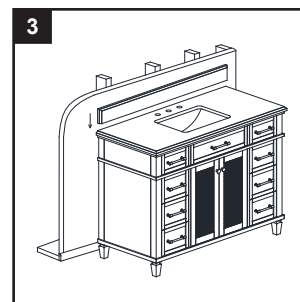
1. Coloque la combinación de tocador en la posición deseada teniendo en cuenta la ubicación de la plomería. Asegúrese de que la cubierta de tocador esté al ras de la pared. Ajuste los niveladores de las patas de modo que la combinación de tocador esté nivelada.



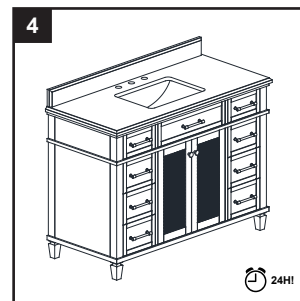
2. Limpie todos los desechos del protector contra salpicaduras antes de aplicar 2 selladores de silicona transparentes (no se incluyen). Aplique unas pocas gotas finas de sellador en la parte posterior y el borde inferior sin pulir del protector contra salpicaduras.



3. Coloque el borde inferior sin pulir del protector contra salpicaduras en la cubierta del tocador y presione suavemente contra la pared y hacia abajo en la parte superior. Retire cualquier exceso de sellador de la pared y la cubierta del tocador.

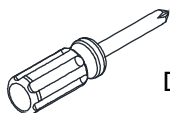


4. El tocador está listo después de secarse durante 24 horas.

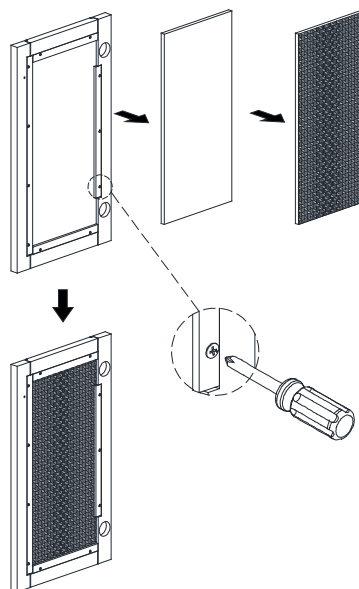
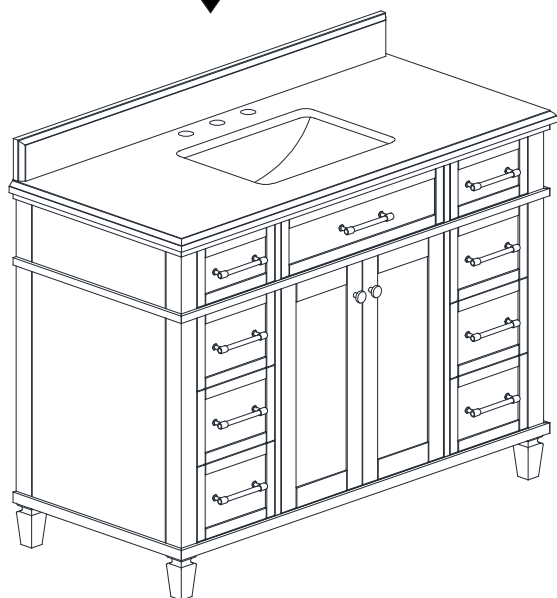
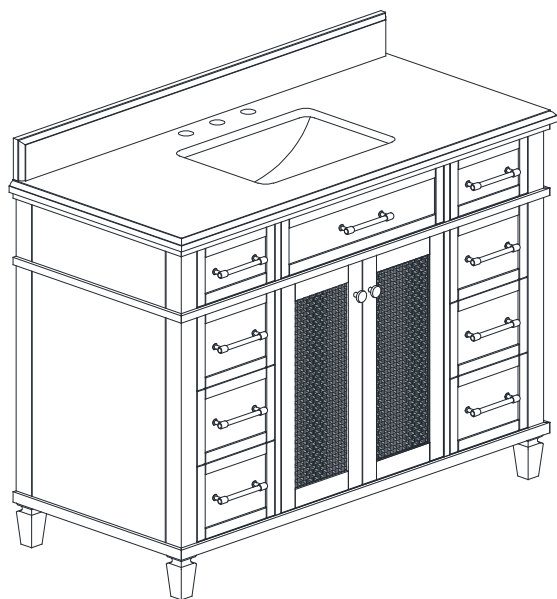


INSTRUCCIONES DE ENSAMBLAJE (PARA OPCIÓN)

HERRAMIENTAS NECESARIAS (no se incluyen)



Destornillador



Los paneles de las puertas son reversibles.

Las puertas de esta unidad se envían con el panel de ratán mirando hacia el frente de la unidad. Puede mantener las puertas como están o invertir el panel insertado con el panel plano mirando hacia adelante, según la configuración deseada.

CUIDADO Y MANTENIMIENTO

Cuidado de la cubierta

- Enjuague la cubierta para tocador con agua limpia y caliente cuando sea necesario. Seque inmediatamente con un paño suave.
- Seque los derrames rápidamente y lávelos con jabón suave y agua tibia. Seque inmediatamente con un paño suave.
- Elimine el aceite u otras manchas difíciles con el sellador a base de aceite. Si aún no funciona, solicite ayuda profesional.
- Si se limpia con productos químicos, debe volver a sellar la parte superior (después de que la parte superior esté completamente seca) 1 o 2 veces y aplicar cera transparente para piedra como protección diaria.
- Los rasguños más grandes, las astillas y las manchas resistentes pueden requerir ayuda profesional. Póngase en contacto con su pedrero local para mayor información.
- La cubierta para tocador se selló en la fábrica, pero es necesario volver a aplicar sellador con el tiempo. La frecuencia se determina según la calidad del sellador utilizado y la frecuencia de uso. Recomendamos el uso de un sellador penetrante no tóxico para obtener mejores resultados.

Cuidado del gabinete

- Limpie el polvo del tocador frecuentemente con un paño limpio, suave, seco y que no produzca pelusas, además de pulirlo periódicamente.
- Limpie el exceso de agua y los derrames inmediatamente. Es mejor absorber que pasar un paño. Si no seca el agua por un período prolongado, se podría producir la aparición de puntos blancos en el acabado.
- Limpie la superficie frotando en dirección de la veta. Utilice limpiadores o abrillantadores de muebles recomendados por su ferretería local, siguiendo las instrucciones de aplicación y limpieza del fabricante. Evite el uso de limpiadores y ceras de silicona.

Medicamentos

- Para mantener la belleza del acabado del mueble, evite colocar el tocador bajo la luz directa del sol.
- Evite exponer el tocador a temperaturas extremas al instalarlo lejos del calor y los conductos de ventilación.
- Su gabinete es resistente al agua, pero no impermeable. Compruebe periódicamente si hay exceso de agua y seque de inmediato con un paño suave.

GARANTÍA LIMITADA DE 1 AÑO

Le garantizamos su satisfacción con cada tocador. Si algún tocador no le satisface debido a un defecto visual, simplemente devuélvalo a la tienda en su empaque original y con el recibo, ANTES DE LA INSTALACIÓN, para un reemplazo. La garantía cubre todos los defectos de materiales y fabricación durante UN (1) AÑO a partir de la fecha de compra. La garantía se aplica únicamente al comprador original que adquiere el producto de forma directa del minorista. La garantía se aplica solo a los productos expuestos a un uso residencial normal durante el período de un año. El uso comercial no está cubierto.

INFORMACIÓN SOBRE SU COBERTURA DE GARANTÍA

Esta garantía no cubre los daños o fallas atribuibles a lo siguiente:

- Tocadores instalados con defectos visuales obvios.
- Defectos o daños a los tocadores causados por una instalación que no cumpla estrictamente con las instrucciones establecidas en el manual de instalación.
- Defectos o daños a los tocadores causados por accidentes graves (por ejemplo, incendios, impactos).
- Daños causados por inundaciones o agua estancada por fugas en tuberías, grifos, electrodomésticos, etc., incluyendo inundaciones y cualquier daño causado por casos fortuitos.

EL ÚNICO RECURSO PROVISTO POR ESTA GARANTÍA ES LA REPARACIÓN O EL REEMPLAZO DE LOS PRODUCTOS DEFECTUOSOS. ESTA GARANTÍA NO CUBRE EL COSTO DE DESMONTAJE O INSTALACIÓN DE NUEVOS PRODUCTOS. LA GARANTÍA SERÁ ANULADA SI ESTE ARTÍCULO SE INSTALA CON DEFECTOS VISUALES OBVIOS.

Impreso en Vietnam