

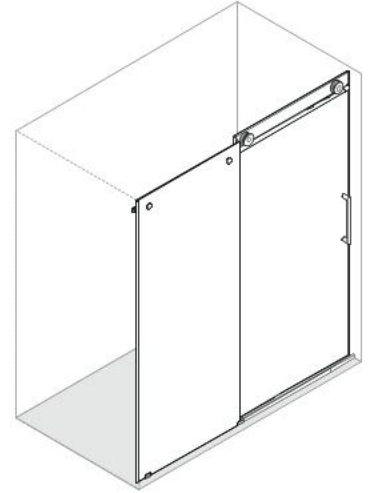
MODEL NUMBER / NÚMERO DE MODELO / NUMÉRO DE MODÈLE

VG6041-SC

Elan Adjustable Frameless Sliding Shower Door with VMotion™ Elan con VMotion™ Puerta de ducha corrediza ajustable sin marco Elan avec VMotion™ Porte de douche coulissante réglable sans cadre

PRODUCT FEATURES / CARACTERÍSTICAS DEL PRODUCTO / CARACTÉRISTIQUES DU PRODUIT

- Slam-resistant VMotion™ eases door close
 - Reversible left or right-side shower opening
 - RollerDisk™ technology allows for up to 3-8" adjustability as walls shift over time
 - Flex-Sizing™ allows up to 4 inches of built-in adjustability during the installation process
 - High quality steel and solid brass hardware resists rust and tarnishing
 - Constructed from ANSI Z91.1 and 16 CFR 1201 certified tempered glass for added safety
- VMotion™ resistente a los golpes facilita el cierre de la puerta
 - Apertura de ducha reversible del lado izquierdo o derecho
 - La tecnología RollerDisk™ permite un ajuste de hasta 3-8" a medida que las paredes se desplazan con el tiempo
 - Flex-Sizing™ permite hasta 4 pulgadas de ajuste incorporado durante el proceso de instalación
 - Los herrajes de acero y latón macizo de alta calidad resisten el óxido y el deslustre
 - Construido con vidrio templado certificado ANSI Z91.1 y 16 CFR 1201 para mayor seguridad
- Le réglage horizontal intégré rend cette porte de douche facile à installer
 - Comprend tout le matériel nécessaire pour le montage
 - Construit à partir de verre trempé certifié ANSI Z97.1 et 16 CFR 1201 pour plus de sécurité
 - La technologie RollerDisk™ permet d'ajuster jusqu'à 3-8" lorsque les murs bougent avec le passage du temps
 - La quincaillerie en acier de haute qualité et en laiton massif résiste à la rouille et au ternissement
 - Toutes les portes de douche VIGO bénéficient d'une garantie de qualité limitée à vie.



REGISTER YOUR PRODUCT
REGISTRAR SU PRODUCTO
ENREGISTREZ VOTRE PRODUIT

CERTIFICATE & WARRANTY / CERTIFICADO Y GARANTÍA / CERTIFICAT & GARANTIE

ANSI Z97.1 and 16 CFR 1201-certified glass
All VIGO Shower Door have a Limited Lifetime Warranty
Vidrio certificado ANSI Z97.1 y 16 CFR 1201
Todas las Puertas de Ducha VIGO tienen una Garantía Limitada de Por Vida.
ANSI Z97.1 et 16 CFR 1201 - Verre certifié
Toutes les portes de douche VIGO bénéficient d'une garantie de qualité limitée à vie.



NOTE / NOTA / REMARQUE

VIGO reserves the right to modify/update all hardware and glass components based on bettering the product for the end user's experience. If you have any questions contact VIGO Tech Support at 1-866-591-7792.

*VIGO se reserva el derecho de modificar/actualizar todos los componentes de metal y vidrio con la finalidad de mejorar el producto para la experiencia del usuario final. Si tiene alguna pregunta, comuníquese con el Servicio Técnico de Productos VIGO al 1-866-591-7792.

*VIGO se réserve le droit de modifier/mettre à jour tout le matériel et les composants en verre avec l'objectif d'améliorer le produit pour l'expérience de l'utilisateur final. Si vous avez des questions, veuillez contacter le support technique VIGO en appelant 1-866-591-7792.

In order to activate your warranty, you must register your product.

Es necesario registrar su producto para activar su garantía

Pour activer votre garantie, vous devrez enregistrer votre produit.



vigoindustries.com/register

SAFETY PRECAUTIONS / PRECAUCIONES DE SEGURIDAD / PRÉCAUTIONS DE SÉCURITÉ

This Installation Guide uses the following symbols to indicate important information. Always observe the instructions indicated by these symbols.
Esta guía de instalación utiliza los siguientes símbolos para indicar información importante. Preste atención siempre a las instrucciones indicadas con estos símbolos.
Ce guide d'installation utilise les symboles suivants pour indiquer des informations importantes. Respectez toujours les instructions indiquées par ces symboles.

WARNING / ADVERTENCIA / AVERTISSEMENT

Instructions that, if ignored, could result in death or serious personal injury caused by incorrect handling or installation of the product. These instructions must be observed for safe installation.

Instrucciones que, si son ignoradas, podrían provocar la muerte o lesiones personales graves debido a manipulación o instalación incorrecta del producto. Estas instrucciones deben ser observadas para una instalación segura.

Des instructions qui, en cas d'être ignorées, pourraient entraîner la mort ou des blessures graves causées par une manipulation ou une installation incorrecte du produit. Ces instructions doivent être respectées pour une installation en toute sécurité.

IMPORTANT / IMPORTANTE / IMPORTANT

Maintenance and other important non-personal injury and non-material damage instructions or statements that should be observed.

Instrucciones o declaraciones sobre mantenimiento para evitar daños no personales y no materiales que deben ser observadas.

Des instructions ou déclarations importantes sur l'entretien ou d'autres sujets, qui ne causent pas ni de blessures ni de dégâts non matériels à être observées.

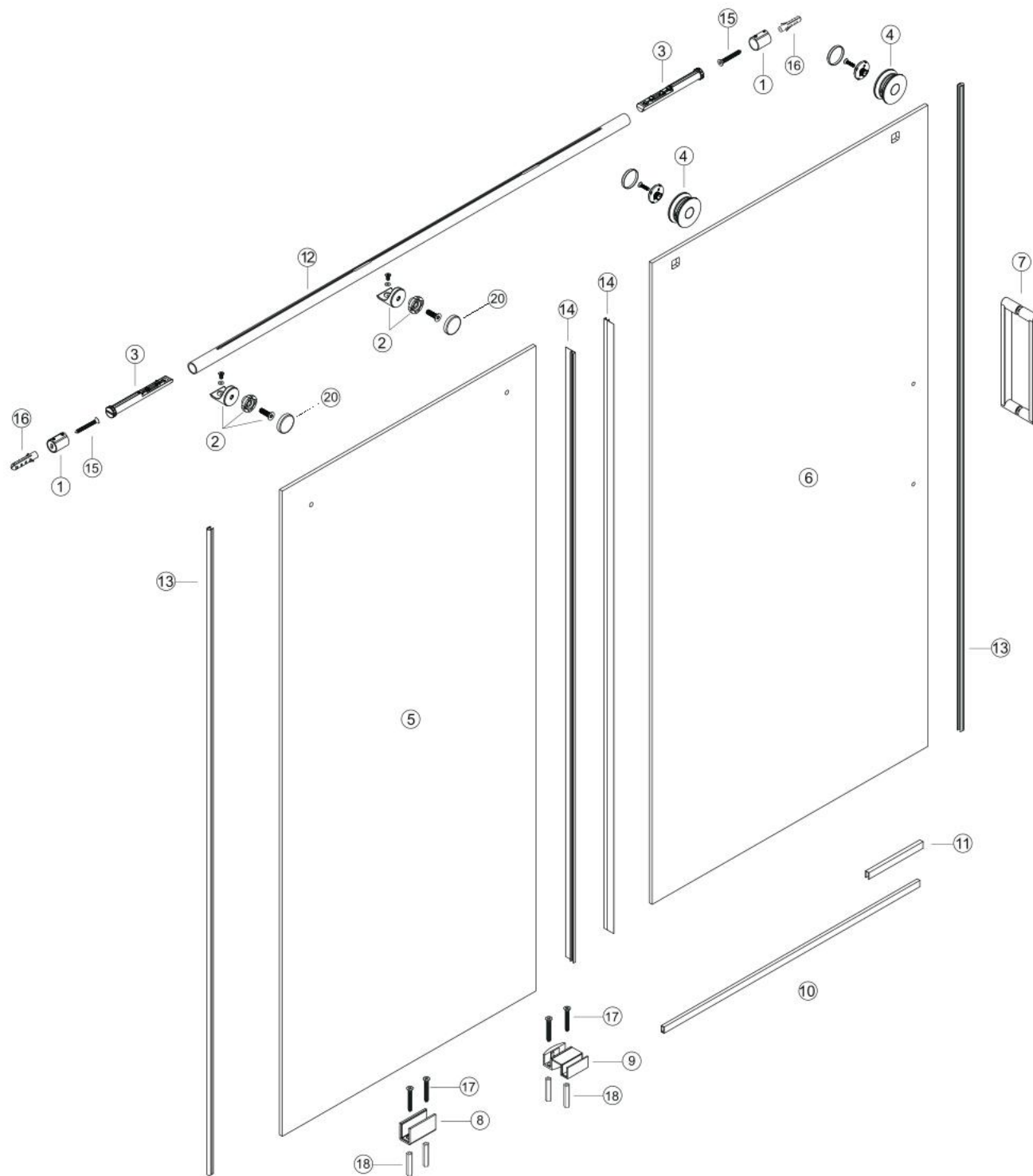
IT IS HIGHLY ADVISED TO DRY FIT THE UNIT PRIOR TO ANY INSTALLATION.
ES SUMAMENTE RECOMENDABLE AJUSTAR LA UNIDAD EN SECO PREVIO A CUALQUIER INSTALACIÓN.
IL EST FORTEMENT CONSEILLÉ D'AJUSTER A SEC L'APPAREIL AVANT L'INSTALLATION.

ACTIVATE NOW
¡ACTÍVELA AHORA!
ACTIVEZ-LA MAINTENANT

INSTRUCTIONS FOR SHOWER DOOR / INSTRUCCIONES PARA LA PUERTA DE DUCHA / INSTRUCTIONS POUR PORTE DE DOUCHE

PLEASE READ INSTRUCTIONS BEFORE PROCEEDING / POR FAVOR, LEA LAS INSTRUCCIONES ANTES DE PROCEDER CON LA INSTALACIÓN /
VEUILLEZ LIRE LES INSTRUCTIONS AVANT DE PROCÉDER

Parts List / Lista de partes / Liste des pièces






GLASS THICKNESS 3/8" / ESPESOR DEL VIDRIO 3/8" ÉPAISSEUR DU VERRE 3/8"




NOTE: INSTALLATION MUST BE DONE BY A QUALIFIED, LICENSED PROFESSIONAL. / NOTA: LA INSTALACIÓN DEBE SER REALIZADA POR UN PROFESIONAL CALIFICADO Y CON LICENCIA.
REMARQUE : L'INSTALLATION DOIT ÊTRE EFFECTUÉE PAR UN PROFESSIONNEL QUALIFIÉ ET LICENCIÉ

Parts List / Lista de partes / Liste des pièces


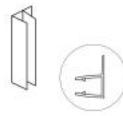

<p>1 2pc</p> <p>Wall mount bracket assembly Partes del soporte de montaje sobre pared Assemblage du support de montage mural</p>  <p>98288</p>	<p>2 2pc</p> <p>Fixed panel holder Assemblage du support de montage mural Support de panneau fixe</p>  <p>98284</p>	<p>3 2pc</p> <p>Bumper Parachocho Pare-chocs</p>  <p>98285</p>
--	--	--

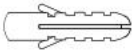

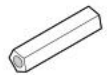
<p>4 2pc</p> <p>Roller La rueda Le rouleau</p>  <p>98282</p>	<p>5 1pc</p> <p>Fixed panel Panel fijo Panneau fixe</p>  <p>97085-6066/ 6076/ 7276</p>	<p>6 1pc</p> <p>Door Puerta Porte</p>  <p>97086-6066 6076/ 7276</p>
--	---	---



<p>7 1pc</p> <p>Handle assembly Montaje del mango Assemblage de la poignée</p>  <p>98283</p>	<p>8 1pc</p> <p>Fixed panel bottom clip Clip inferior de panel fijo Attache inférieure du panneau fixe</p>  <p>98022</p>	<p>9 1pc</p> <p>Door bottom guide Guía inferior de la puerta Guide inférieur de la porte</p>  <p>98023</p>
--	---	--

<p>10 1pc</p> <p>Door threshold Umbral de puerta Seuil de porte</p>  <p>95005-60 / 95005-72</p>	<p>11 1pc</p> <p>Threshold extension clip Clip de extensión del umbral Clip d'extension du seuil</p>  <p>95006</p>	<p>12 1pc</p> <p>Structural tail Cola estructural Queue structurelle</p>  <p>98286-60/ 98286-72</p>
---	---	---

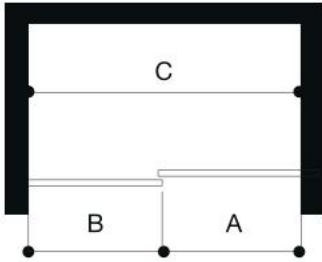
* Make sure the adjustment at bottom is set to 10mm or 3/8" ; *Asegúrese de que el ajuste en la parte inferior sea de 10 mm o 3/8" ; * Assurez-vous que le réglage en bas est réglé sur 10mm ou 3/8"

<p>13 2pc</p> <p>Door & fixed panel seal strip Tira de sellado de puerta y panel fijo Bande d'étanchéité pour porte et panneau fixe</p>  <p>96001</p>	<p>14 2pc</p> <p>Door side seal strip Tira de sellado del lado de la puerta Bande d'étanchéité côté porte</p>  <p>96013</p>	<p>15 2pc</p> <p>HEX Screw 1 5/8" Tornillo hexagonal de 1 5/8" Vis à tête hexagonale 1 5/8"</p>  <p>98039</p>
---	--	---

<p>16 2pc</p> <p>Plastic anchor Taco de plástico Cheville en plastique</p>  <p>98036</p>	<p>17 4pc</p> <p>Phillips 1 1/8" screw Tornillo phillips de 1 1/8" Vis cruciforme 1 1/8"</p>  <p>98035</p>	<p>18 4pc</p> <p>Plastic anchor Taco de plástico Cheville en plastique</p>  <p>98037</p>
--	---	--

<p>19 2pc</p> <p>Cover for fixed panel holder Tapa para soporte de panel fijo Couvercle pour support de panneau fixe</p>  <p>98287</p>	<p>20</p> <p>Allen key pack Paquete de llaves allen Paquet clés allen</p>  <p>MISC</p>
--	---

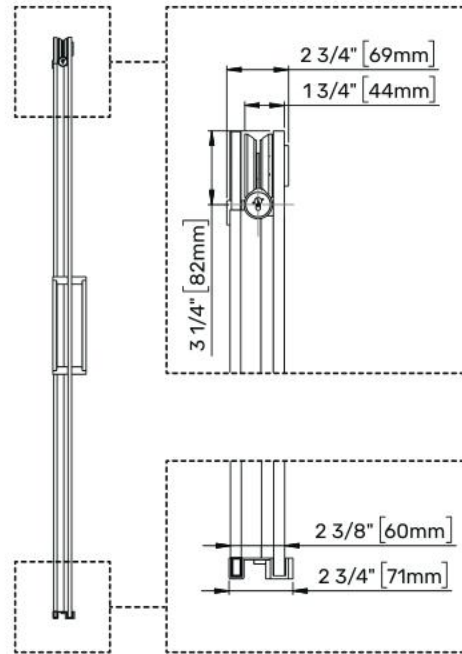
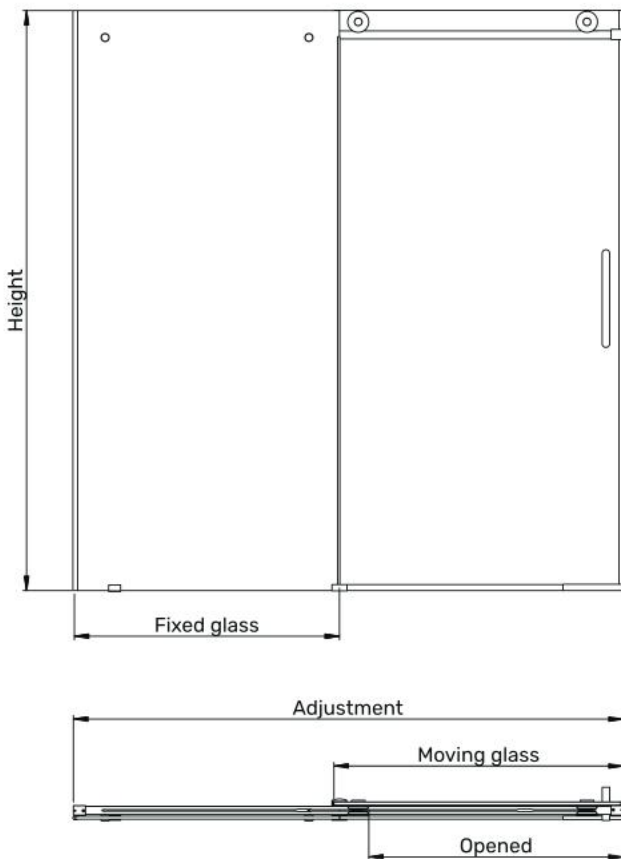
Dimensions / Dimensiones / Dimensions



VIGO strongly recommends this installation be completed by a licensed professional. Installation of door unit requires at least two people. /
 VIGO recomienda firmemente que esta instalación sea completada por un profesional con licencia. La instalación de la puerta requiere al menos dos personas. /
 VIGO recommande fortement que cette installation soit complétée par un professionnel licencié. L'installation de l'unité de porte exige au moins deux personnes.

A, B & C dimensions were measured after shower enclosure was completely installed. /
 Las dimensiones a, b y c fueron medidas después de la instalación completa de la cabina de ducha. /
 Les dimensions a, b et c ont été mesurées après que la cabine de douche a été complètement installée

Model / Modelo / Modèle	(A) Moving Glass : Vidrio en movimiento / Verre mobile	(B) Fixed Panel : Panel fijo / Panneau fixe	(C) Adjustment / Ajustamiento / Ajustement	Height : Altura / Hauteur	Door opening / Puerta abierta / Ouverture de porte
VG6041-SC6066	31 5/8" x 65 1/2" (802.5 x 1664mm)	28 9/16" x 66" (725.5 x 1676mm)	56" - 60" (1424 - 1524mm)	66" (1676mm)	22 7/16" - 26 3/8" (570 - 670mm)
VG6041-SC6076	31 5/8" x 75 1/2" (802.5 x 1918mm)	28 9/16" x 76" (725.5 x 1930mm)	56" - 60" (1424 - 1524mm)	76" (1930mm)	22 7/16" - 26 3/8" (570 - 670mm)
VG6041-SC7276	37 5/8" x 75 1/2" (955.5 x 1918mm)	34 9/16" x 76" (878 x 1930mm)	68" - 72" (1729 - 1829mm)	76" (1930mm)	28 7/16" - 32 3/8" (722 - 822mm)



VIGO strongly recommends this installation be completed by a licensed professional. Installation of door unit requires at least two people.

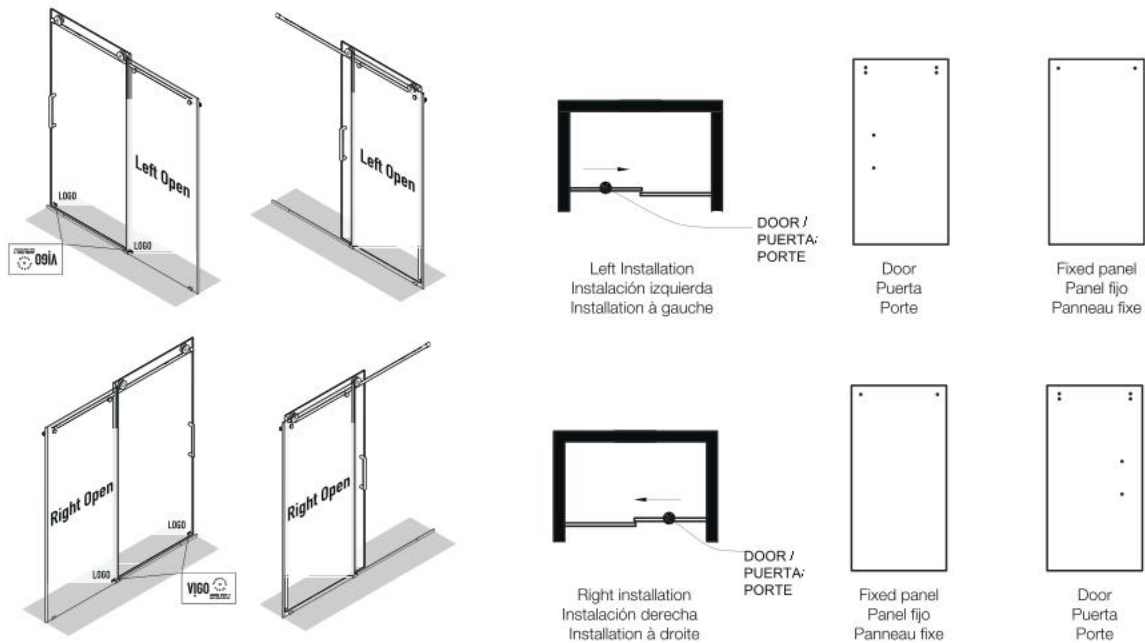
VIGO recomienda firmemente que esta instalación sea completada por un profesional con licencia. La instalación de la puerta requiere al menos dos personas.

VIGO recommande fortement que cette installation soit complétée par un professionnel licencié. L'installation de l'unité de porte exige au moins deux personnes.

Left - Right Installation / Izquierda - Instalación derecha / Installation de gauche à droite

The clear glass model has a reversible door and can be installed to the right or left side. The matte glass model is not reversible and the direction of installation is specific to the model number. The textured side of the matte glass unit should always be installed on the outside of the unit. (see configuration diagram below) / El modelo de vidrio transparente tiene una puerta reversible y puede ser instalado del lado derecho o izquierdo. El modelo de vidrio mate no es reversible y la dirección de instalación es específica del número de modelo. El lado texturizado de la unidad de vidrio mate siempre debe ser instalado hacia el. / Le modèle en verre clair a une porte réversible et peut être installé à droite ou à gauche. Le modèle en verre mat n'est pas réversible et la direction de l'installation est spécifique au numéro de modèle. Le côté texturé de l'unité en verre opaque doit toujours être installé à l'extérieur de l'unité (voir le diagramme d'installation ci-dessous).

FIG. 1A (GLASS CONFIGURATION DIAGRAM)
 FIG. 1A (DIAGRAMA DE CONFIGURACIÓN DEL VIDRIO)
 FIG. 1A (DIAGRAMME D'INSTALLATION VERRE)



! Important / Importante / Important

- Verify that the overall size of the shower door opening is appropriate for the shower enclosure. / Verifique que el tamaño total de la abertura de la puerta de la ducha sea apropiado para la cabina de ducha. / Vérifiez que la taille totale de l'ouverture pour la porte de la douche est adaptée à la cabine de douche.
- Due to individual site variations, exact guidelines for every situation cannot be supplied. The recommended framing and dimensional requirements are shown for a typical application and may vary depending on the site requirements. / Debido a las variaciones individuales de los sitios, no se pueden proporcionar directrices exactas para cada situación. Los requisitos de estructura y dimensiones recomendados que se indican son para una aplicación típica y pueden variar según los requisitos del sitio específico. / En raison des variations d'un site à l'autre, on ne peut pas fournir des directives exactes pour chaque situation. Les exigences d'encadrement et de dimensions recommandées sont indiquées pour une application typique et peuvent varier en fonction des exigences du site spécifique.
- To prevent damage to the finish, you should protect the shower cabin bottom with a cardboard protector before beginning the installation. / Para evitar dañar el acabado, cubra el piso de la ducha con un protector de cartón antes de iniciar la instalación. / Pour éviter d'endommager la finition, vous devriez protéger le fond de la cabine de douche avec un protecteur en carton avant de commencer l'installation. / Pour éviter d'endommager la finition, vous devriez protéger le fond de la cabine de douche avec un protecteur en carton avant de commencer l'installation.
- Ensure that there is sufficient structural support behind the shower wall to hold the weight of the shower door. If there is insufficient enough support, then reinforce the shower walls with wooden studs prior to shower door installation. [SEE FIG. 1] / Asegúrese de que haya suficiente soporte estructural detrás de la pared de la ducha para soportar el peso de la puerta de ducha. Si no hay suficiente apoyo, refuerce las paredes de la ducha con montantes de madera antes de instalar la puerta de la ducha. [VER FIG. 1] / Assurez-vous qu'il y a suffisamment de support structurel derrière la paroi de la douche pour supporter le poids de la porte de la douche. Si le support est insuffisant, renforcez les parois de la douche avec des montants en bois avant d'installer la porte de la douche. [VOIR FIG. 1]

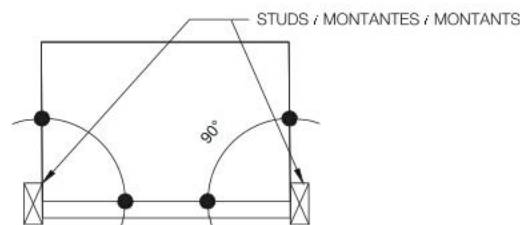


FIG.1

Before Installing / Antes de instalar / Avant d'installer /



VIGO strongly recommends this installation be completed by a licensed professional. Installation of door unit requires at least two people.

VIGO recomienda firmemente que esta instalación sea completada por un profesional con licencia. La instalación de la puerta requiere al menos dos personas.

VIGO recommande fortement que cette installation soit complétée par un professionnel licencié. L'installation de l'unité de porte exige au moins deux personnes.



It is highly advised to dry fit the unit prior to any installation

Se recomienda encarecidamente secar la unidad antes de cualquier instalación.

Il est fortement conseillé d'adapter l'unité à sec avant toute installation



Required tools / Herramientas necesarias / Outils nécessaires

- Square and/or Phillips #1 and #2 screwdriver / Destornillador de punta cuadrada y/o Phillips N° 1 y N° 2 / Tournevis à tête carrée et/ou cruciforme #1 et #2
- Flat head screwdriver / Destornillador de punta plana / Tournevis à tête plate
- Electric drill; 3/32", 1/8" or 3/16" drill bit (According to wall) / Taladro eléctrico; mecha de 3/32", 1/8" o 3/16" (en función de la pared) / Taladro eléctrico; mecha de 3/32", 1/8" o 3/16" (en función de la pared)
- Level / Nivel / Niveau
- Measuring tape / Cinta métrica / Ruban à mesurer
- Clear silicone caulking / Sellador de silicona transparente / Scellant au silicone transparent
- Utility knife / Cuchillo de uso / Cuchillo utilitario y sierra de arco
- Hacksaw / Sierra para metales / Scie à métaux



Important / Importante / Important

- Handle fragile items with care to prevent personal injury or material damage. / Manipule los artículos frágiles con cuidado para evitar lesiones personales o daños materiales. / Manipulez les articles fragiles avec soin pour éviter les blessures corporelles et les dégâts matériels.
- The glass panels are tempered and cannot be cut. Never attempt to do so. / Los paneles de vidrio están templados y no pueden ser cortados. No intente nunca hacerlo. / Los paneles de vidrio están templados y no pueden ser cortados. No intente nunca hacerlo.
- Always rest glass on a level surface. / Apoye siempre el vidrio sobre una superficie nivelada. / Posez toujours le verre sur une surface plane.



Before starting / Antes de empezar / Avant de commencer

Compare items on your invoice with what you have received. Carefully review the Parts List on page 2. If any items are missing, please call VIGO Industries at 1-866-591-7792. Please check our website at www.vigoindustries.com for additional information or instructional videos. / Compare los artículos en su factura con los que ha recibido. Revise cuidadosamente la lista de piezas de la página 2. Si falta algún elemento, comuníquese con VIGO Industries al 1-866-591-7792. Consulte nuestro sitio web www.vigoindustries.com para obtener información adicional o videos con instrucciones. / Comparez les éléments de votre facture avec ce que vous avez reçu. Contrôlez attentivement la liste de pièces à la page 2. S'il y a des éléments manquants, veuillez appeler VIGO Industries au 1-866-591-7792. Veuillez consulter notre site Web à l'adresse www.vigoindustries.com pour des informations supplémentaires ou des vidéos d'instructions.



Important / Importante / Important

Fiberglass, acrylic or sheetrock construction might not be sufficiently strong enough to support the shower door enclosure. You should use the wood framing from behind the face edge of the stall to provide a secure mounting to the door. Apply a bead of silicone between the walls and base of the stall. For optimum performance, you should install the shower door perfectly level on a level surface. By not leveling the unit during construction the unit may leak causing possible water damage. /

Las estructuras de fibra de vidrio, acrílico o tableros de yeso pueden no ser lo suficientemente fuertes para soportar la cabina de ducha. Utilice la estructura de madera desde detrás del borde frontal de la ducha para proporcionar un montaje seguro para la puerta. Aplique un cordón de silicona entre las paredes y la base de la ducha. Para un funcionamiento óptimo, deberá instalar la puerta de la ducha perfectamente nivelada sobre una superficie nivelada. Si no nivela la unidad durante la instalación, la unidad podría tener fugas y causar posibles daños por agua. /

La construction en fibre de verre, en acrylique ou en plaques de plâtre peut ne pas être suffisamment solide pour supporter la cabine de la porte de douche. Vous devriez utiliser de la charpente en bois située derrière le bord avant de la cabine pour assurer un montage sécurisé pour la porte. Appliquez un cordon de silicone entre les murs et la base de la cabine. Pour une performance optimale, vous devriez installer la porte de la douche parfaitement à niveau sur une surface plane. En ne nivelant pas l'unité pendant l'installation, l'unité pourrait avoir des fuites d'eau et causer des dégâts.

VIGO Product Support / Servicio Técnico de Productos VIGO / Service après-vente VIGO

VIGO reserves the right to modify/update all hardware and glass components based on bettering the product for the end user's experience. If you have any questions please contact VIGO Tech Support at 1-866-591-7792.

*VIGO se reserva el derecho de modificar/actualizar todos los componentes de metal y vidrio con la finalidad de mejorar el producto para la experiencia del usuario final. Si tiene alguna pregunta, comuníquese con el Servicio Técnico de Productos VIGO al 1-866-591-7792

*VIGO se réserve le droit de modifier/mettre à jour tout le matériel et les composants en verre avec l'objectif d'améliorer le produit pour l'expérience de l'utilisateur final. Si vous avez des questions, veuillez contacter le support technique VIGO en appelant 1-866-591-7792.



+1 (866) 591-7792

(Option 2) Monday - Friday 9:30am - 5:30pm EST

(Opción 2) Lunes a viernes de 9.30 am a 5.30 pm EST

(Option 2) du lundi au vendredi de 9h30 à 17h30 HNE

Installation Steps / Pasos para la instalación / Étapes de l'installation

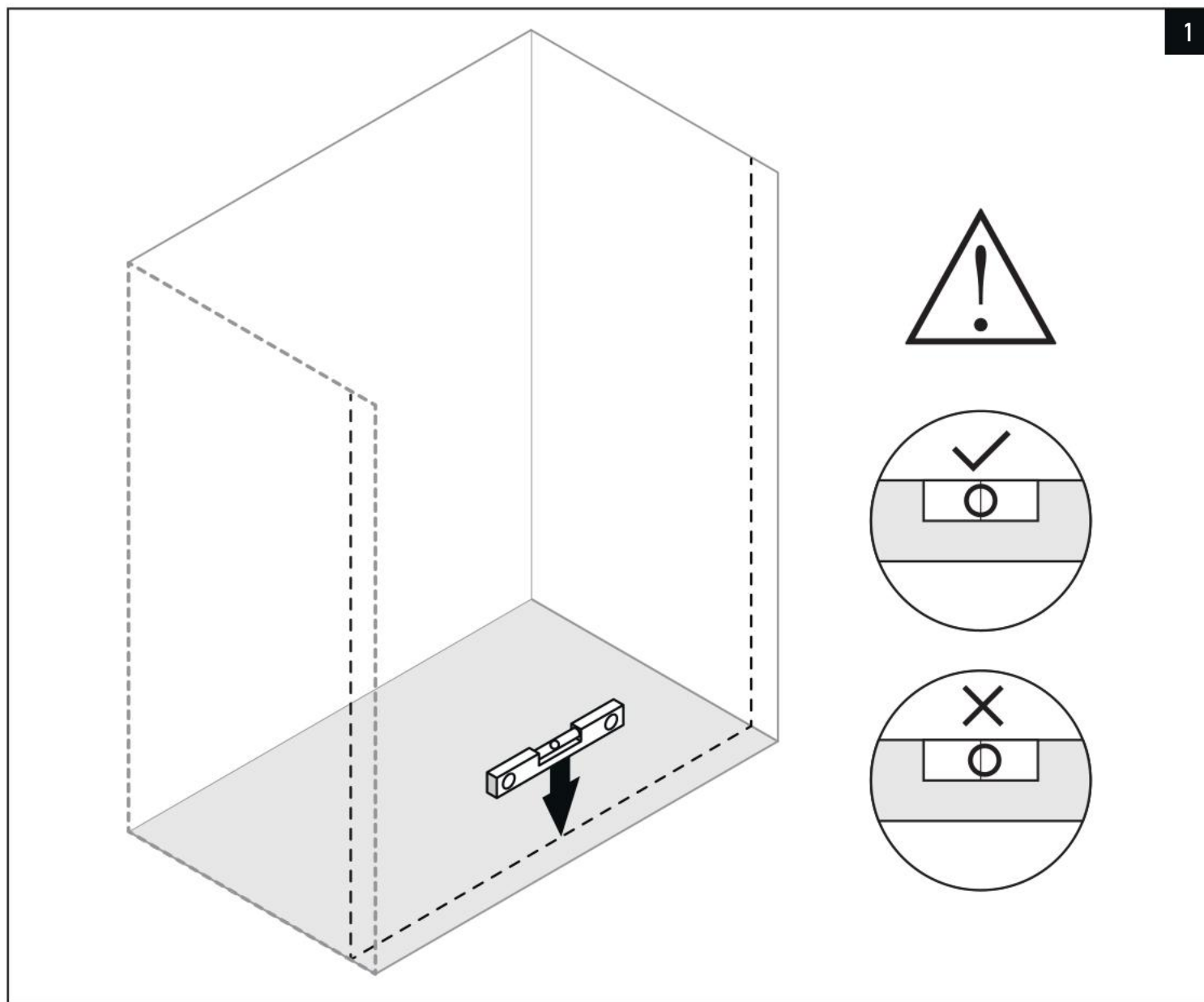
*NOTE: Prior to any installation, mark lines on the floor and wall for proper dry fit. Proper planning is imperative for proper installation. The measurements of 70 7/16" or 62 3/8" should just be used as a guide. Your actual dimensions may vary. / *NOTA: Antes de la instalación, marque las líneas en el piso y la pared para un ajuste en seco adecuado. Es imprescindible una planeación adecuada para una instalación correcta. Las medidas de 70 7/16" o 62 3/8" solo deben ser utilizadas como guía. Las dimensiones reales en su caso pueden variar. / *REMARQUE : Avant toute installation, marquez les lignes sur le sol et le mur pour un ajustement parfait à sec. Une bonne planification est impérative pour une installation correcte. Les mesures de 70 7/16" ou 62 3/8" doivent servir de guide uniquement. Vos dimensions réelles peuvent varier.

STEP 1 / PASO 1 / ETAPE 1

Before installing the product, please make sure that the ground is flat.

Antes de instalar el producto, asegúrese de que el suelo sea plano.

Avant d'installer le produit, assurez-vous que le sol est plat.



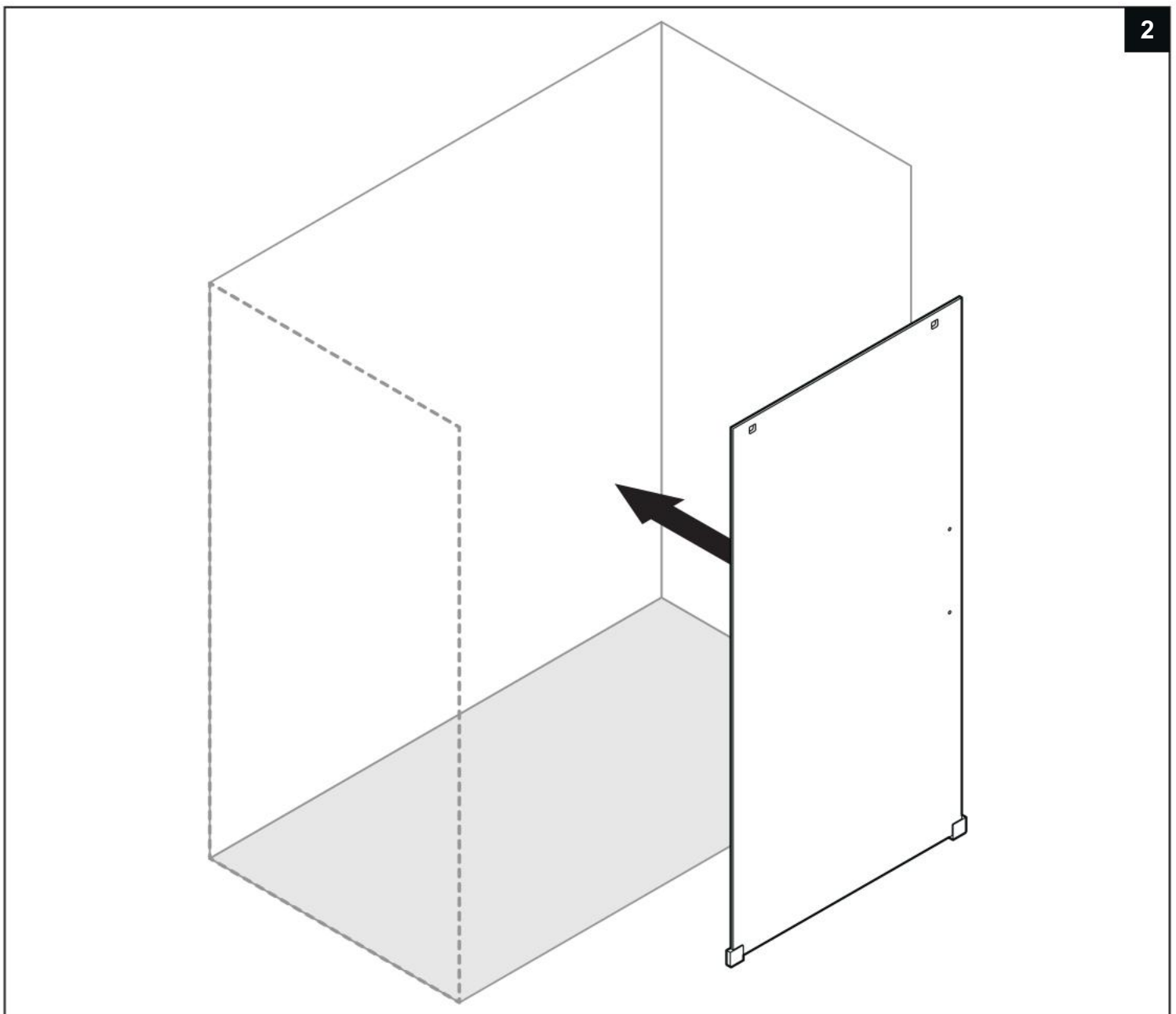
Installation Steps / Pasos para la instalación / Étapes de l'installation

STEP 2 / PASO 2 / ETAPE 2

Place the door panel inside the shower enclosure in a way that does not damage the glass. (Note: protect the glass corners)

Coloque el panel de la puerta dentro de la cabina de la ducha de manera que no dañe el vidrio. (Nota: proteja las esquinas de vidrio)

Placez le panneau de porte à l'intérieur de la cabine de douche de manière à ne pas endommager la vitre. (Remarque : protégez les coins en verre)



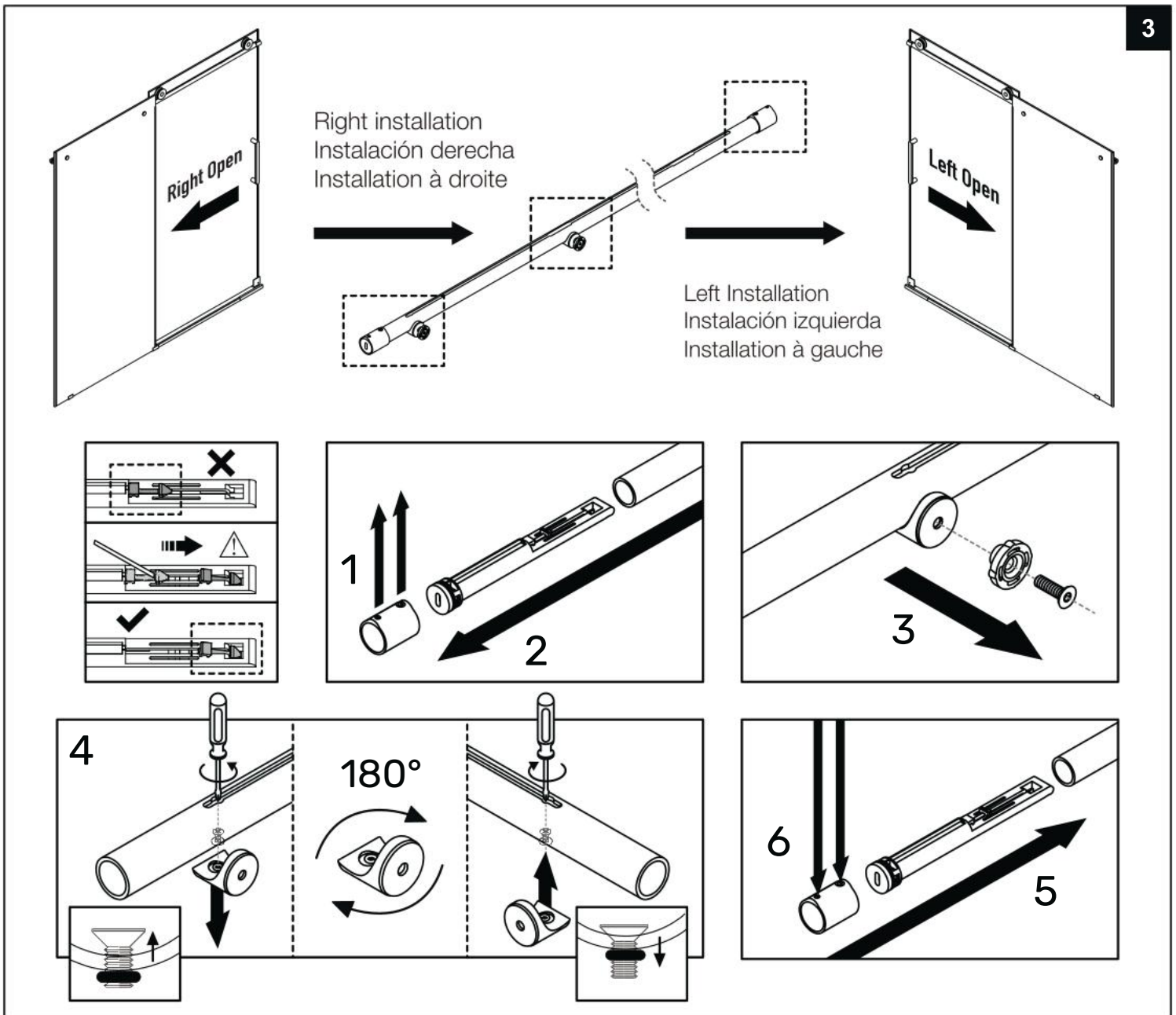
Installation Steps / Pasos para la instalación / Étapes de l'installation

STEP 3 / PASO 3 / ETAPE 3

Steps to change from a right-hand door installation to a left-hand door installation: Begin by loosening the 1 5/8" HEX Screw. Remove the Wall Mount Bracket Assembly and Bumper. Extract the Fixed Panel Holder. Loosen the screw and detach the Fixed Panel Holder from the track. Rotate it 180° and securely reattach it to the Structural Rail. Integrate the bumper and affix the track wall cover in place. Note: If the positioning of the bumper sliding hook is incorrect, utilize a strip tool to reset it.

Pasos para cambiar de una instalación de puerta derecha a una instalación de puerta izquierda: Comience aflojando el tornillo HEX de 1 5/8". Retire el conjunto del soporte de montaje en pared y el parachoques. Extraiga el soporte del panel fijo. Afloje el tornillo y separe el soporte del panel fijo del riel. Gírelo 180° y vuelva a fijarlo firmemente al Riel estructural. Integre el parachoques y fije la cubierta de la pared del riel en su lugar. Nota: Si la posición del gancho deslizante del parachoques es incorrecta, utilice una herramienta de tira para restablecerlo.

Étapes pour passer d'une installation de porte à droite à une installation de porte à gauche: Commencez par desserrer la vis HEX 1 5/8". Retirez l'ensemble de support de montage mural et le pare-chocs. Extrairez le support de panneau fixe. Desserrez la vis et détachez le support de panneau fixe du rail. Faites-le pivoter de 180° et rattachez-le solidement au Rail structurel. Intégrez le pare-chocs et fixez le couvercle du mur de rail en place. Remarque : Si le positionnement du crochet coulissant du pare-chocs est incorrect, utilisez un outil à bande pour le réinitialiser.



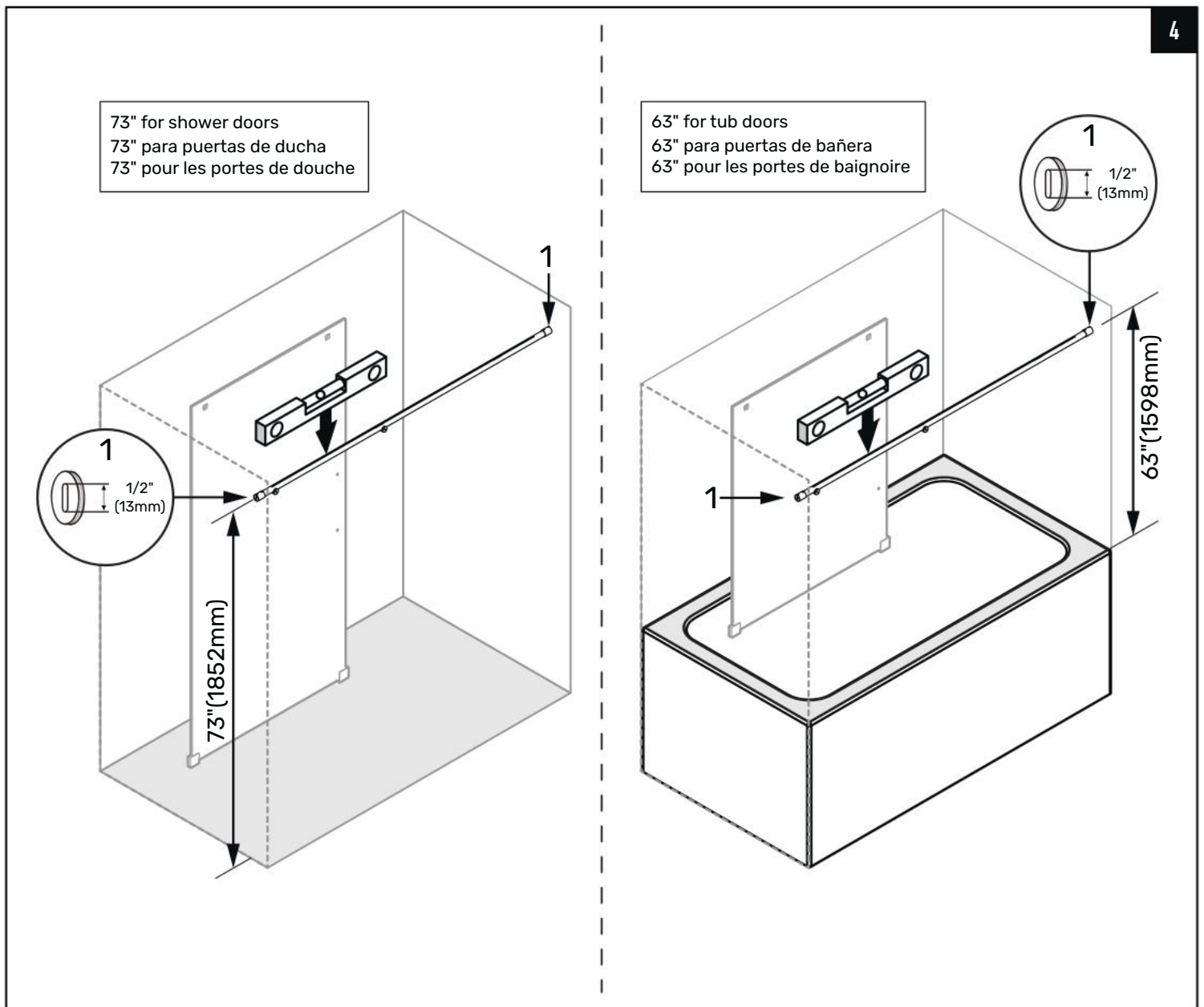
Installation Steps / Pasos para la instalación / Étapes de l'installation

STEP 4 / PASO 4 / ETAPE 4

The Structural rail is positioned between the two walls. It's important to highlight that the central point of the Wall mount bracket assembly on the Structural rail should be located 73" above the ground for the Shower door, while for the Tub shower door, it should be 64 1/5" above the ground. Ensure that the Structural rail is level when placed, and attach the Wall mount bracket assembly to each end of the rail. **IMPORTANT: Should the Structural rail prove to be excessively long, trim it at the end without the glass fixture, making it 1 3/4" shorter than the actual wall-to-wall opening.**

El carril estructural se coloca entre las dos paredes. Es importante resaltar que el punto central del conjunto del soporte de montaje en pared en el riel Estructural debe ubicarse a 73" del suelo para la puerta de la Ducha, mientras que para la puerta de la ducha de la Bañera debe estar a 64 1/5" del suelo. Asegúrese de que el riel estructural esté nivelado cuando lo coloque y fije el conjunto del soporte de montaje en pared a cada extremo del riel. **IMPORTANTE: Si el riel estructural resulta demasiado largo, recórtelo en el extremo sin el accesorio de vidrio, haciéndolo 1 3/4" más corto que la abertura real de pared a pared.**

Le rail structurel est positionné entre les deux murs. Il est important de souligner que le point central de l'assemblage du support mural sur le rail structurel doit être situé à 73" au-dessus du sol pour la porte de douche, tandis que pour la porte de baignoire-douche, il doit être à 64 1/5" au-dessus du sol. Assurez-vous que le rail structurel est de niveau une fois placé et fixez l'ensemble de support de montage mural à chaque extrémité du rail. **IMPORTANT : Si le rail structurel s'avère excessivement long, coupez-le à l'extrémité sans le luminaire en verre, ce qui le rendra 1 3/4" plus court que l'ouverture réelle mur à mur.**



Installation Steps / Pasos para la instalación / Étapes de l'installation

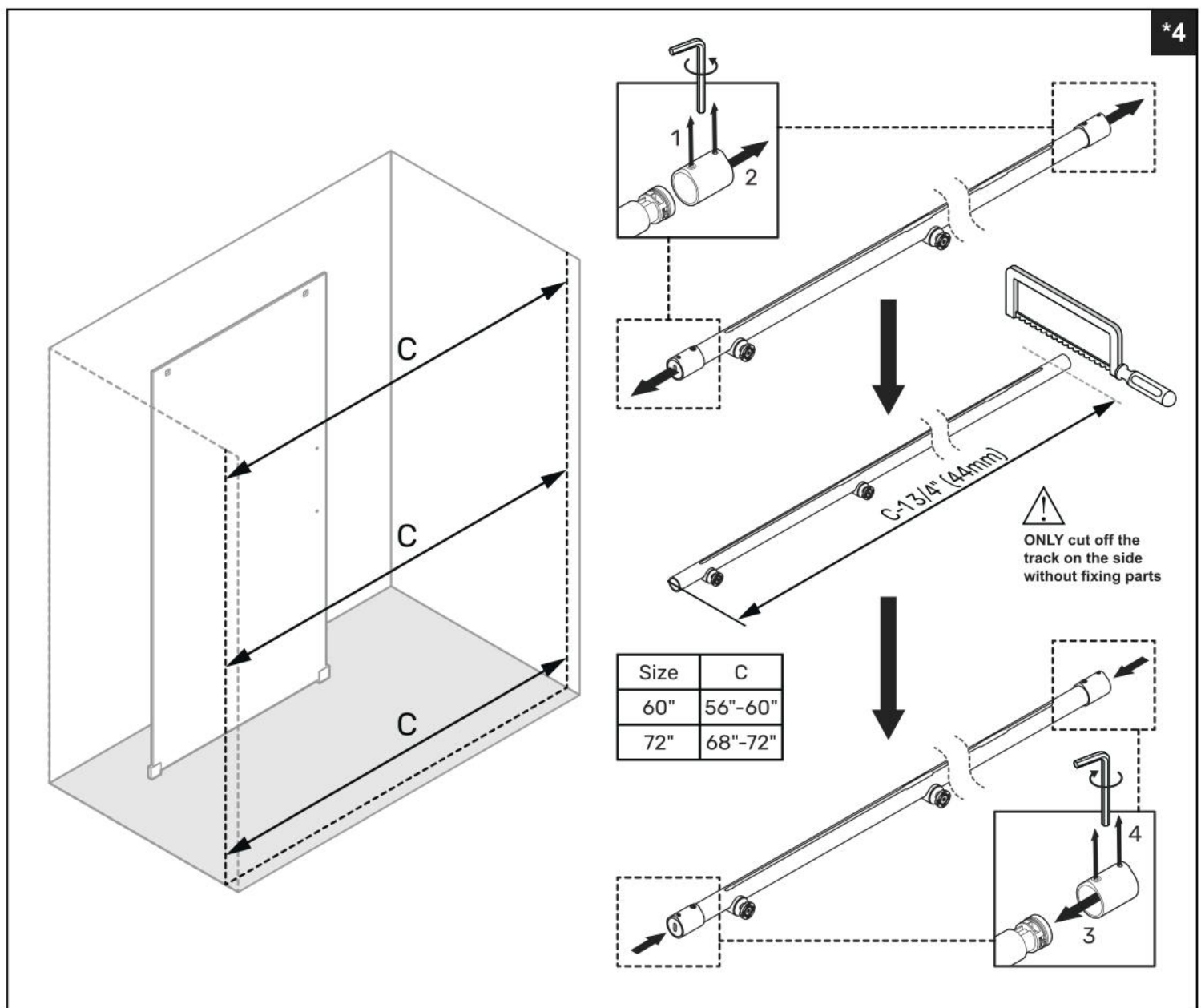
STEP 4* / PASO 4* / ETAPE 4*

Measure the dimension of the door opening (#C). If the structural rail is too long, follow these steps: Remove the wall mount brackets from both ends of the structural rail and take out the bumper.

Utilize a hacksaw to carefully cut the structural rail. Afterwards, use a metal knife to deburr the cut edges. Reinstall the bumper and the wall mount brackets onto the adjusted structural rail.

Mida la dimensión de la abertura de la puerta (#C). Si el riel estructural es demasiado largo, siga estos pasos: Retire los soportes de montaje en pared de ambos extremos del riel estructural y saque el parachoques. Utilice una sierra para metales para cortar con cuidado el riel estructural. Luego, utilice un cuchillo de metal para desbarbar los bordes cortados. Vuelva a instalar el parachoques y los soportes de montaje en pared en el riel estructural ajustado.

Mesurez la dimension de l'ouverture de la porte (#C). Si le rail structurel est trop long, suivez ces étapes : Retirez les supports de montage mural des deux extrémités du rail structurel et retirez le pare-chocs. Utilisez une scie à métaux pour couper soigneusement le rail structurel. Ensuite, utilisez un couteau en métal pour ébavurer les bords coupés. Réinstallez le pare-chocs et les supports de montage mural sur le rail structurel ajusté.



*4

Installation Steps / Pasos para la instalación / Étapes de l'installation

STEP 5 / PASO 5 / ETAPE 5

Based on the current installation requirements on-site: Use a marker to indicate the screw hole placements for the Wall Mount Bracket Assembly, Fixed Panel Bottom Clip, and Bottom Door Guide, ensuring that the Fixed Panel Bottom Clip is positioned 200mm away from the wall. Extract the upper rail and proceed to remove the retainer located within the Wall Mount Bracket Assembly.

Según los requisitos de instalación actuales en el sitio: Utilice un marcador para indicar la ubicación de los orificios para tornillos para el conjunto del soporte de montaje en pared, el clip inferior del panel fijo y la guía inferior de la puerta, asegurándose de que el clip inferior del panel fijo esté ubicado a 200 mm de distancia de la pared. . Extraiga el riel superior y proceda a retirar el retenedor ubicado dentro del conjunto del soporte de montaje en pared.

En fonction des exigences d'installation actuelles sur site : utilisez un marqueur pour indiquer l'emplacement des trous de vis pour l'ensemble de support de montage mural, le clip inférieur du panneau fixe et le guide de porte inférieur, en vous assurant que le clip inférieur du panneau fixe est positionné à 200 mm du mur. . Retirez le rail supérieur et procédez au retrait du dispositif de retenue situé à l'intérieur de l'ensemble de support de montage mural.

5

Size	A	B
60"x76"	28 1/8"(714mm)	Kindly re-measure in accordance with the specific on-site installation requirements.
72"x76"	34 1/8"(866.5mm)	
60"x66"	28 1/8"(714mm)	

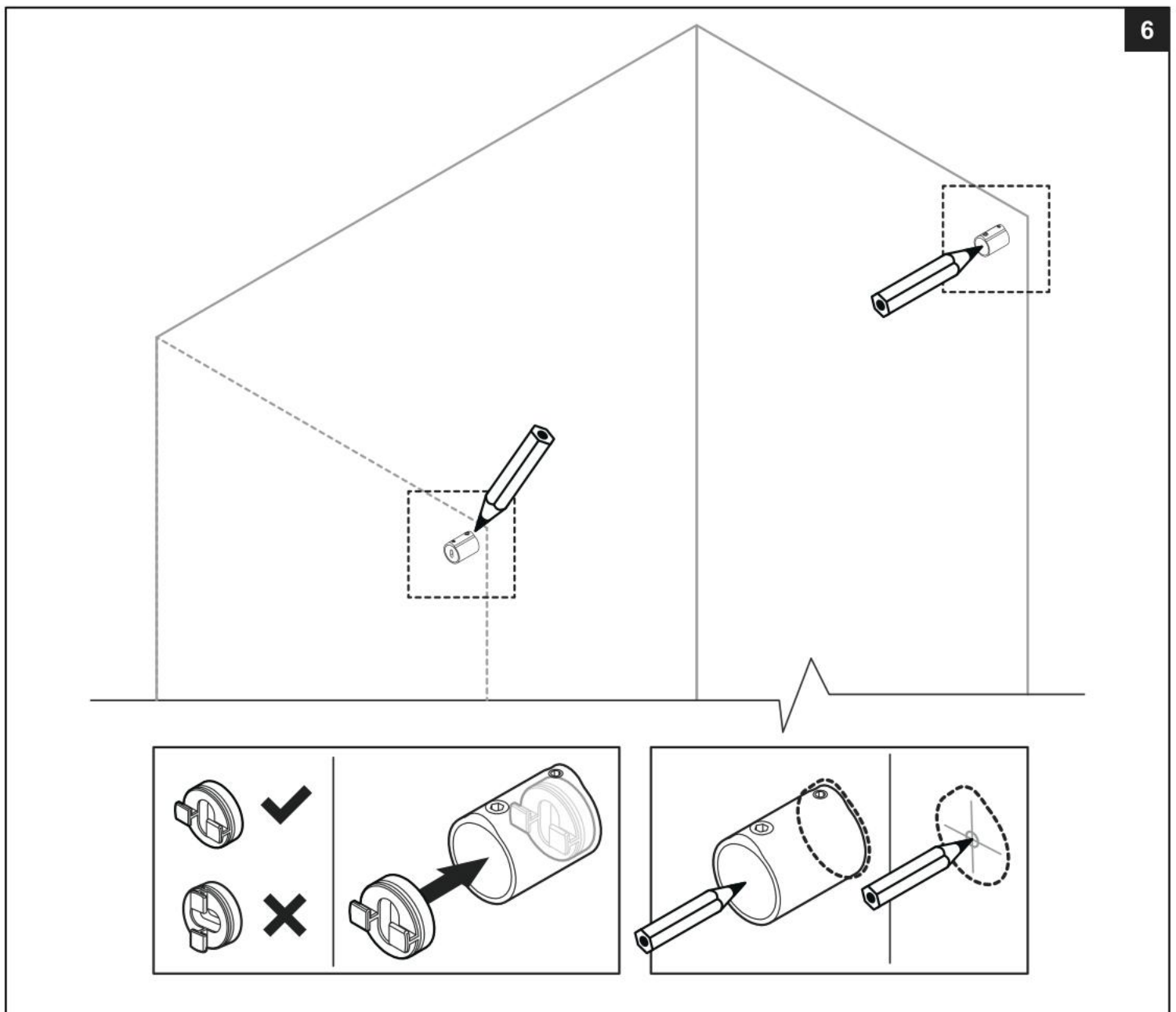
Installation Steps / Pasos para la instalación / Étapes de l'installation

STEP 6 / PASO 6 / ETAPE 6

Insert the wall mount bracket assembly holder into the corresponding slot on the wall mount bracket assembly. Ensure that the entire wall mount bracket assembly is aligned with the mark on the wall. Proceed to mark the positions of the screw holes from the wall mount bracket assembly holder. Please note that it's crucial to avoid misplacing the orientation of the holder.

Inserte el soporte del conjunto del soporte de montaje en pared en la ranura correspondiente del conjunto del soporte de montaje en pared. Asegúrese de que todo el conjunto del soporte de montaje en pared esté alineado con la marca en la pared. Proceda a marcar las posiciones de los orificios para tornillos del soporte del conjunto del soporte de montaje en pared. Tenga en cuenta que es fundamental evitar perder la orientación del soporte.

Insérez le support de l'ensemble de support de montage mural dans la fente correspondante sur l'ensemble de support de montage mural. Assurez-vous que l'ensemble du support de montage mural est aligné avec la marque sur le mur. Continuez à marquer les positions des trous de vis du support de l'ensemble de support de montage mural. Veuillez noter qu'il est crucial d'éviter de perdre l'orientation du support.



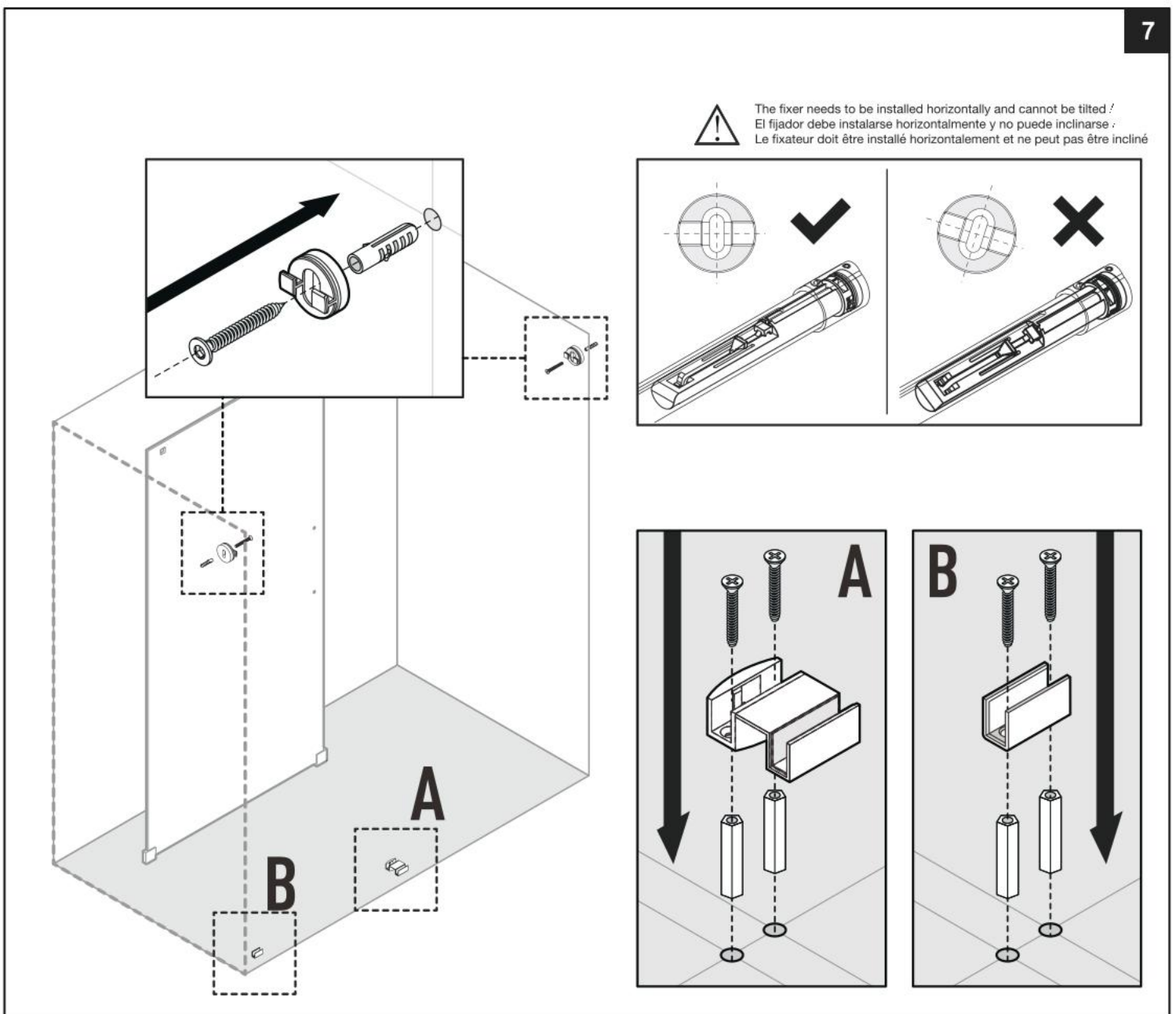
Installation Steps / Pasos para la instalación / Étapes de l'installation

STEP 7 / PASO 7 / ETAPE 7

Utilize a 1 1/8" Phillips screw to securely attach the displaced anchor, the fixed panel's bottom clip, and the bottom door guide back to their designated, pre-marked positions. Please take note: For the wall mount bracket assembly anchor, utilize the white plastic anchor, while the fixed panel bottom clip and the bottom door guide should be affixed using the green plastic anchor.

Utilice un tornillo Phillips de 1 1/8" para fijar de forma segura el anclaje desplazado, el clip inferior del panel fijo y la guía inferior de la puerta a sus posiciones designadas y premarcadas. Tenga en cuenta: Para el anclaje del conjunto del soporte de montaje en pared, utilice el anclaje de plástico blanco, mientras que el clip inferior del panel fijo y la guía inferior de la puerta deben fijarse con el anclaje de plástico verde.

Utilisez une vis Phillips de 1 1/8" pour fixer solidement l'ancrage déplacé, le clip inférieur du panneau fixe et le guide inférieur de la porte à leurs positions désignées et pré-marquées. Veuillez prendre note : Pour l'ancrage de l'assemblage du support de montage mural, utilisez l'ancrage en plastique blanc, tandis que le clip inférieur du panneau fixe et le guide inférieur de la porte doivent être fixés à l'aide de l'ancrage en plastique vert.



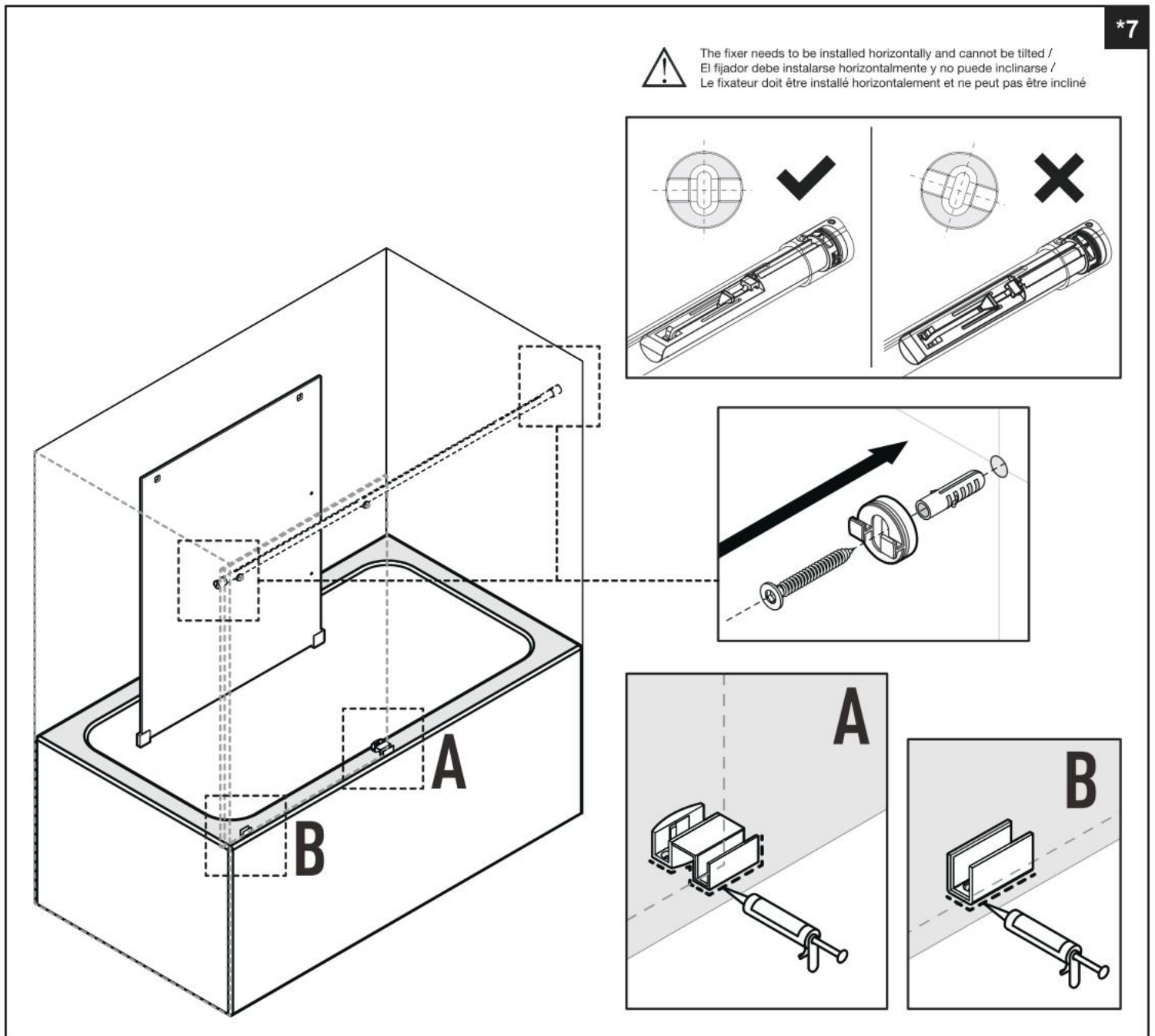
Installation Steps / Pasos para la instalación / Étapes de l'installation

STEP 7* / PASO 7* / ETAPE 7*

Install the previously removed 1 5/8" HEX screw back into its designated position. Apply a layer of silicone to the threshold before attaching it. Similarly, utilize silicone to secure the bottom clip of the fixed panel and the bottom door guide to the marked positions as indicated earlier. Please note that the wall mount bracket requires the use of the white plastic anchor for anchoring purposes.

Instale el tornillo HEX de 1 5/8" que quitó anteriormente nuevamente en su posición designada. Aplique una capa de silicona al umbral antes de colocarlo. De manera similar, utilice silicona para asegurar el clip inferior del panel fijo y la guía inferior de la puerta a la marca. posiciones como se indicó anteriormente. Tenga en cuenta que el soporte de montaje en pared requiere el uso de un anclaje de plástico blanco para fines de anclaje.

Réinstallez la vis HEX 1 5/8" précédemment retirée dans la position désignée. Appliquez une couche de silicone sur le seuil avant de le fixer. De même, utilisez du silicone pour fixer le clip inférieur du panneau fixe et le guide de porte inférieur au repère marqué. positions comme indiqué précédemment. Veuillez noter que le support de montage mural nécessite l'utilisation de l'ancrage en plastique blanc à des fins d'ancrage.



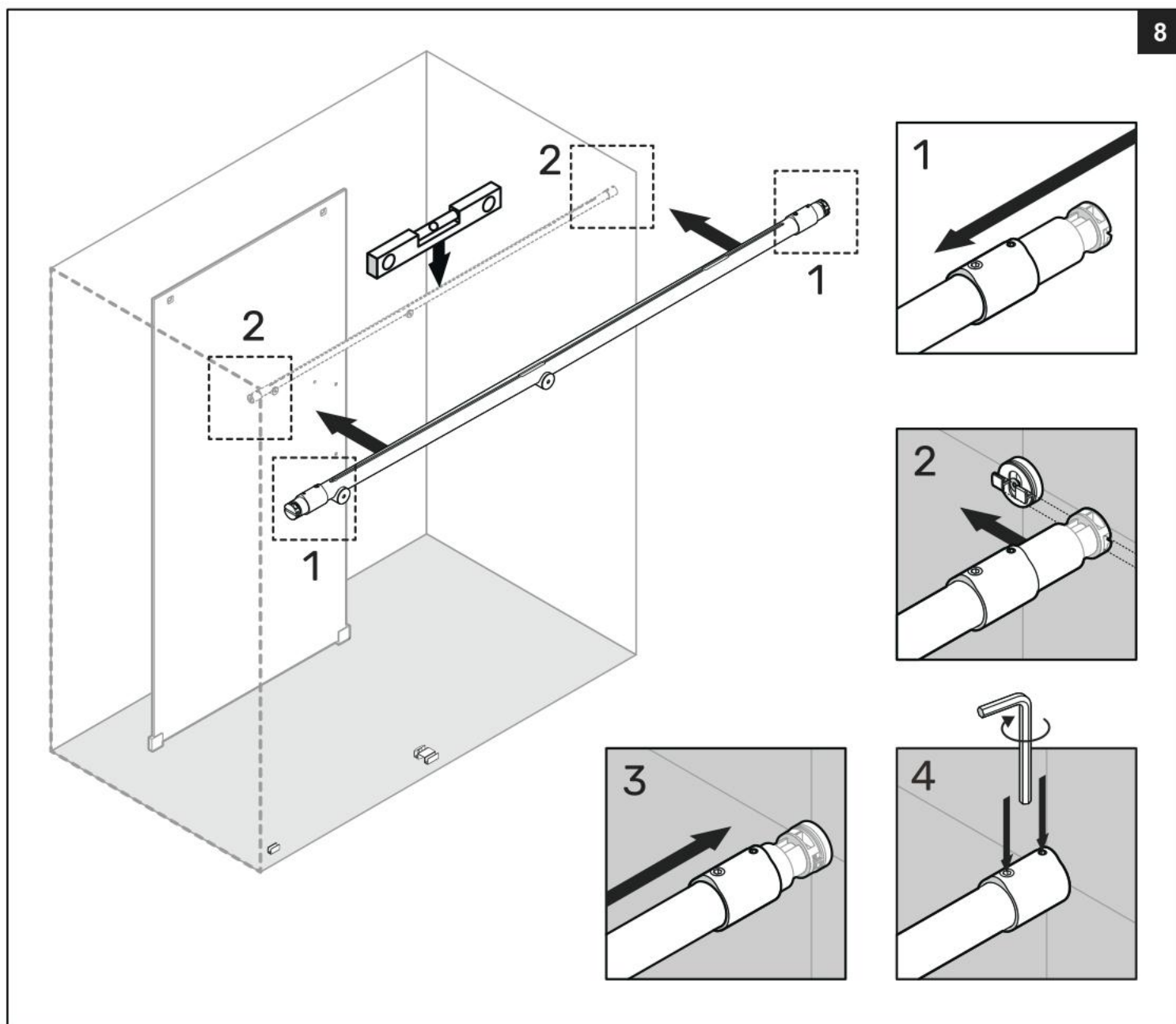
Installation Steps / Pasos para la instalación / Étapes de l'installation

STEP 8 / PASO 8 / ETAPE 8

Insert the wall mount bracket assembly into the structural rail, taking care to avoid scratching it. Next, horizontally insert the structural rail into the wall holder, ensuring proper alignment and paying attention to its level. Slide the wall mount bracket assembly to align with the wall. Finally, secure the wall mount bracket assembly in place using the Allen key.

Inserte el conjunto del soporte de montaje en pared en el riel estructural, teniendo cuidado de no rayarlo. A continuación, inserte horizontalmente el riel estructural en el soporte de pared, asegurando su correcta alineación y prestando atención a su nivel. Deslice el conjunto del soporte de montaje en pared para alinearlo con la pared. Finalmente, asegure el conjunto del soporte de montaje en pared en su lugar usando la llave Allen.

Insérez l'ensemble de support de montage mural dans le rail structurel, en prenant soin d'éviter de le rayer. Ensuite, insérez horizontalement le rail structurel dans le support mural, en veillant à son bon alignement et en faisant attention à son niveau. Faites glisser l'ensemble de support de montage mural pour l'aligner avec le mur. Enfin, fixez l'ensemble de support de montage mural en place à l'aide de la clé Allen.



8

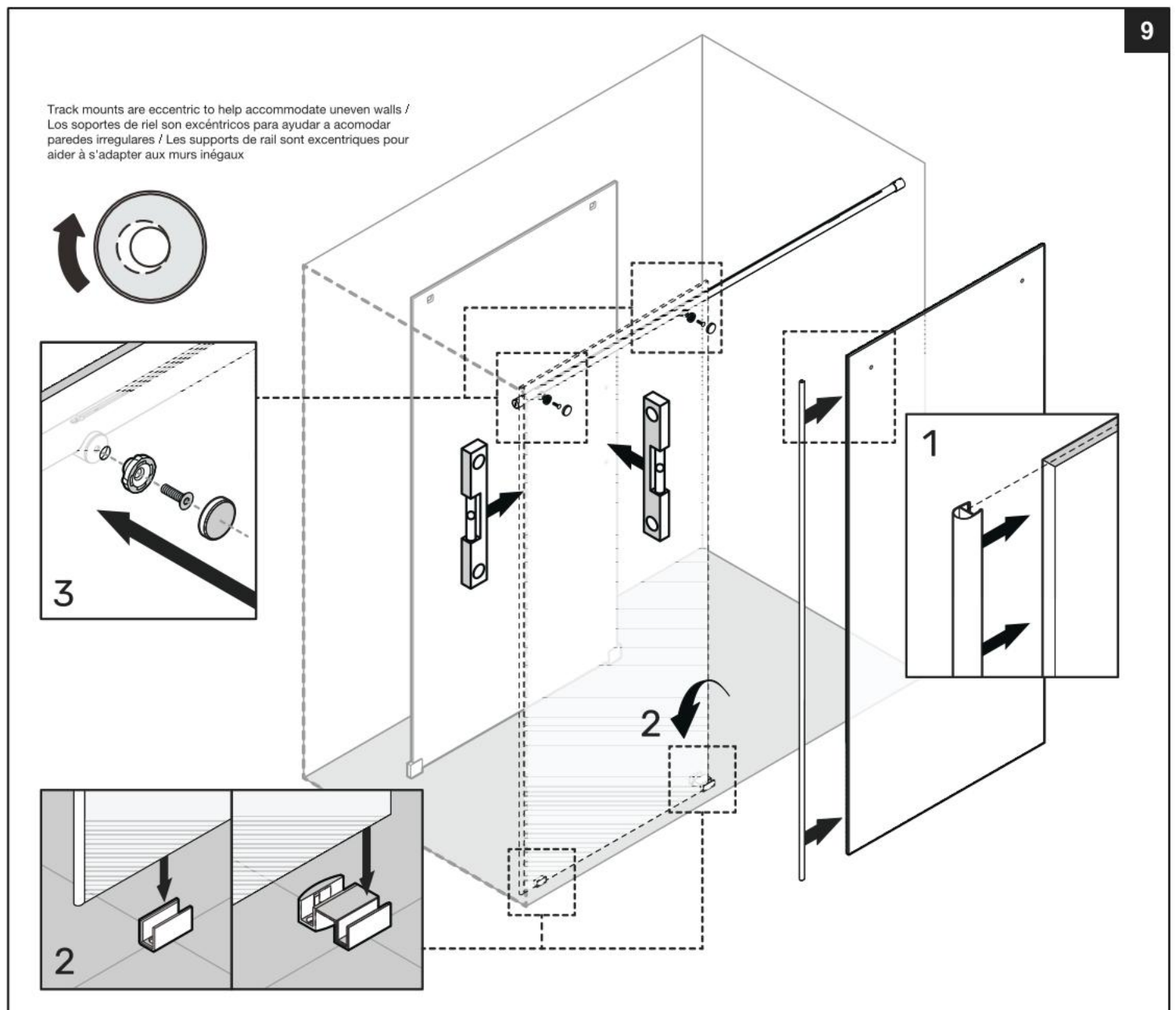
Installation Steps / Pasos para la instalación / Étapes de l'installation

STEP 9 / PASO 9 / ETAPE 9

Attach the door and fixed panel seal strip onto the fixed panel, positioning it against the wall. Insert the assembled fixed panel into the bottom clip of the fixed panel and the bottom door guide. Ensure the fixed panel is both vertically and horizontally aligned. Secure the upper structural rail fixture and proceed to install the cover for a polished finish.

Coloque la puerta y la tira de sellado del panel fijo en el panel fijo, colocándolo contra la pared. Inserte el panel fijo ensamblado en el clip inferior del panel fijo y en la guía inferior de la puerta. Asegúrese de que el panel fijo esté alineado vertical y horizontalmente. Asegure el accesorio del riel estructural superior y proceda a instalar la cubierta para obtener un acabado pulido.

Fixez la bande d'étanchéité de la porte et du panneau fixe sur le panneau fixe, en le positionnant contre le mur. Insérez le panneau fixe assemblé dans le clip inférieur du panneau fixe et le guide inférieur de la porte. Assurez-vous que le panneau fixe est aligné verticalement et horizontalement. Fixez le support de rail structurel supérieur et procédez à l'installation du couvercle pour une finition polie.



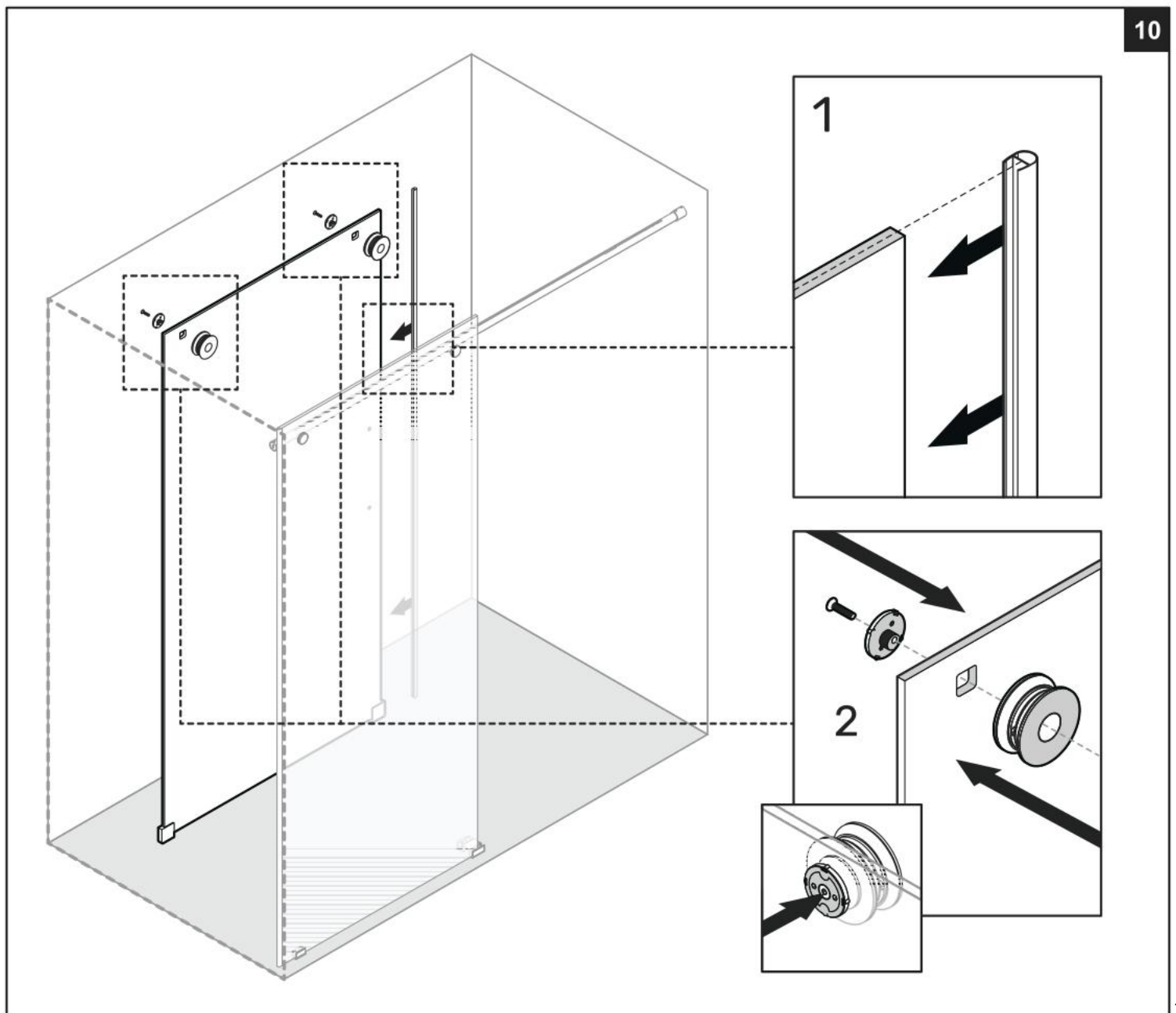
Installation Steps / Pasos para la instalación / Étapes de l'installation

STEP 10 / PASO 10 / ETAPE 10

Get ready to install the door panel, making sure to differentiate between the interior and exterior sides of the glass, as well as paying attention to the correct installation direction of the roller. Begin by removing the cover from each roller and then proceed to unscrew the middle screw. Attach the door and fixed panel seal strip onto the door panel, positioning it near the handle hole. Ensure that the seal strip is installed evenly with the top of the door panel. Place the roller into the upper hole of the inner door panel for installation.

Prepárate para instalar el panel de la puerta, asegurándote de diferenciar entre el lado interior y exterior del vidrio, además de prestar atención a la correcta dirección de instalación del rodillo. Comience quitando la cubierta de cada rodillo y luego proceda a desatornillar el tornillo del medio. Coloque la puerta y la tira de sellado del panel fijo en el panel de la puerta, colocándola cerca del orificio de la manija. Asegúrese de que la tira selladora esté instalada de manera uniforme con la parte superior del panel de la puerta. Coloque el rodillo en el orificio superior del panel interior de la puerta para su instalación.

Préparez-vous à installer le panneau de porte, en veillant à différencier les côtés intérieur et extérieur du verre, ainsi qu'en faisant attention au sens d'installation correct du rouleau. Commencez par retirer le couvercle de chaque rouleau, puis dévissez la vis du milieu. Fixez la bande d'étanchéité de la porte et du panneau fixe sur le panneau de porte, en la plaçant près du trou de la poignée. Assurez-vous que la bande d'étanchéité est installée uniformément avec le haut du panneau de porte. Placez le rouleau dans le trou supérieur du panneau de porte intérieur pour l'installation.



10

18

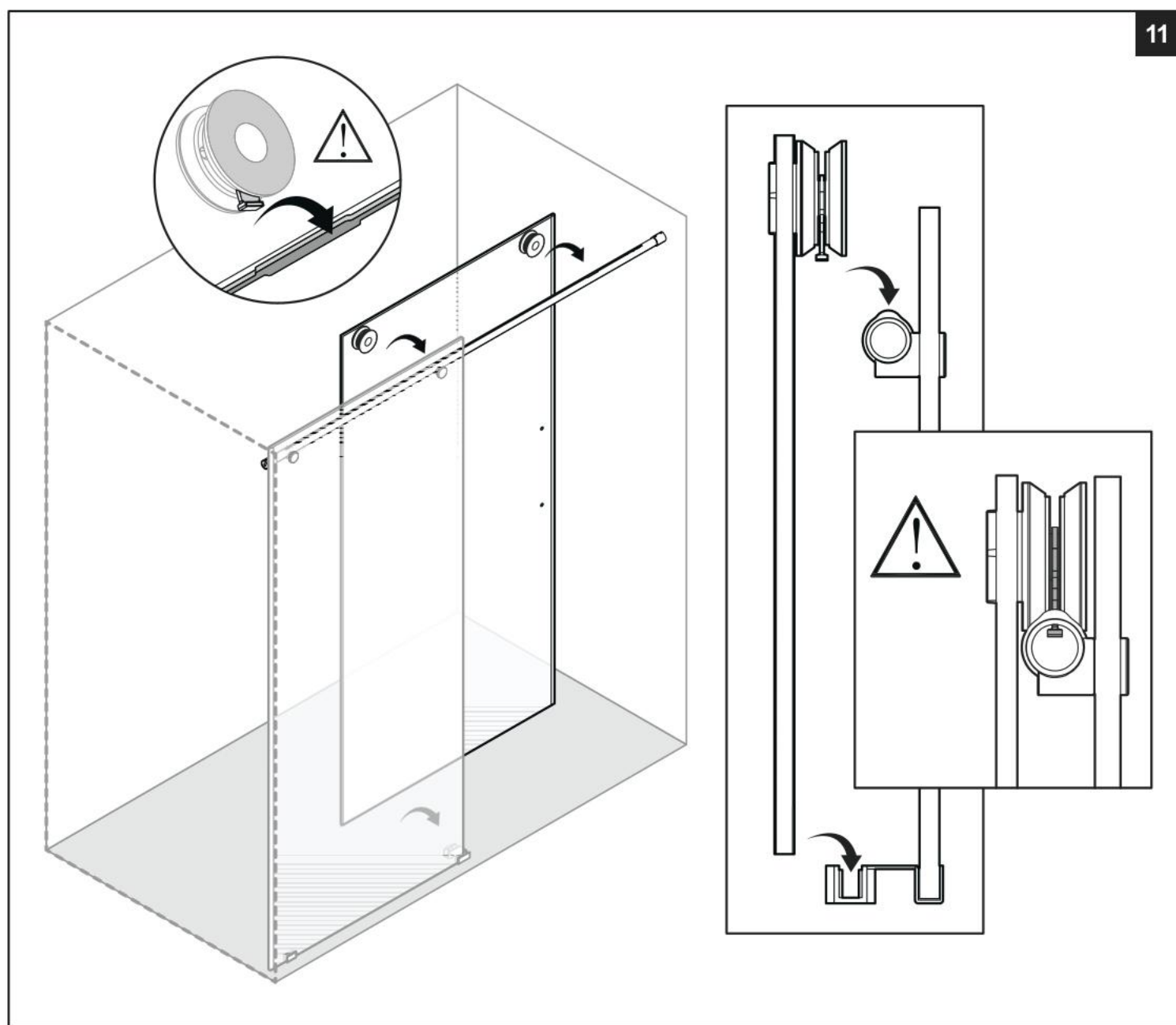
Installation Steps / Pasos para la instalación / Étapes de l'installation

STEP 11 / PASO 11 / ETAPE 11

Insert the two rollers of the door panel into the opening located at the upper end of the structural rail.

Inserte los dos rodillos del panel de la puerta en la abertura ubicada en el extremo superior del riel estructural.

Insérez les deux roulettes du panneau de porte dans l'ouverture située à l'extrémité supérieure du rail structurel.



11

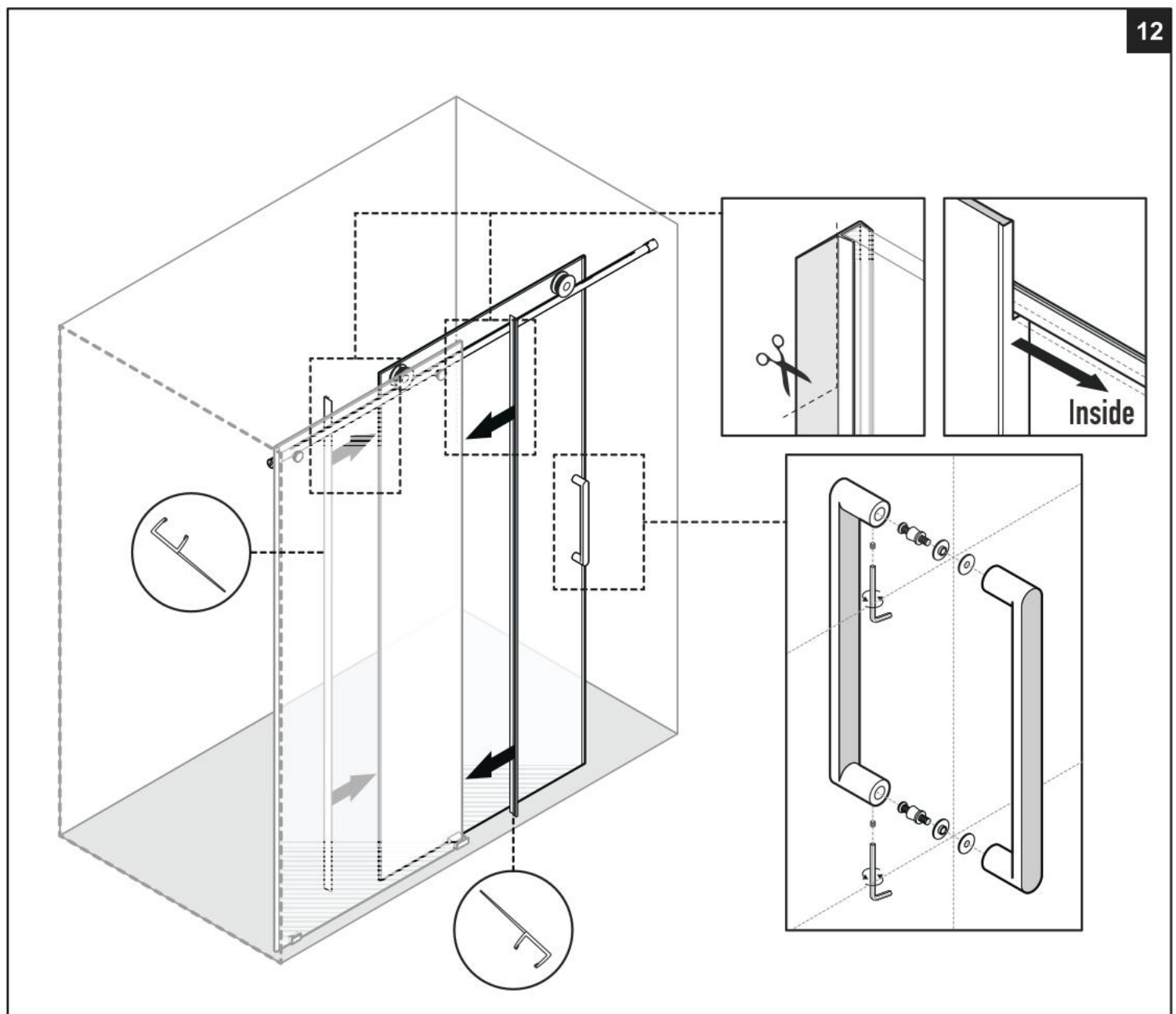
Installation Steps / Pasos para la instalación / Étapes de l'installation

STEP 12 / PASO 12 / ETAPE 12

Please install the handle assembly, ensuring you carefully differentiate the correct installation direction. Next, attach the door side seal strip to the door panel, paying close attention to distinguish the proper direction. Trim the soft edge of the seal strip on the door panel according to the specific installation requirements. This ensures the door panel can slide smoothly back and forth.

Instale el conjunto de la manija, asegurándose de diferenciar cuidadosamente la dirección de instalación correcta. A continuación, fije la tira de sellado lateral de la puerta al panel de la puerta, prestando mucha atención para distinguir la dirección correcta. Recorte el borde suave de la tira selladora del panel de la puerta de acuerdo con los requisitos de instalación específicos. Esto asegura que el panel de la puerta pueda deslizarse suavemente hacia adelante y hacia atrás.

Veillez installer l'ensemble de poignée en vous assurant de différencier soigneusement le sens d'installation correct. Ensuite, fixez la bande d'étanchéité latérale de la porte au panneau de porte, en faisant très attention à distinguer la bonne direction. Coupez le bord souple de la bande d'étanchéité sur le panneau de porte en fonction des exigences d'installation spécifiques. Cela garantit que le panneau de porte peut glisser en douceur d'avant en arrière.



12

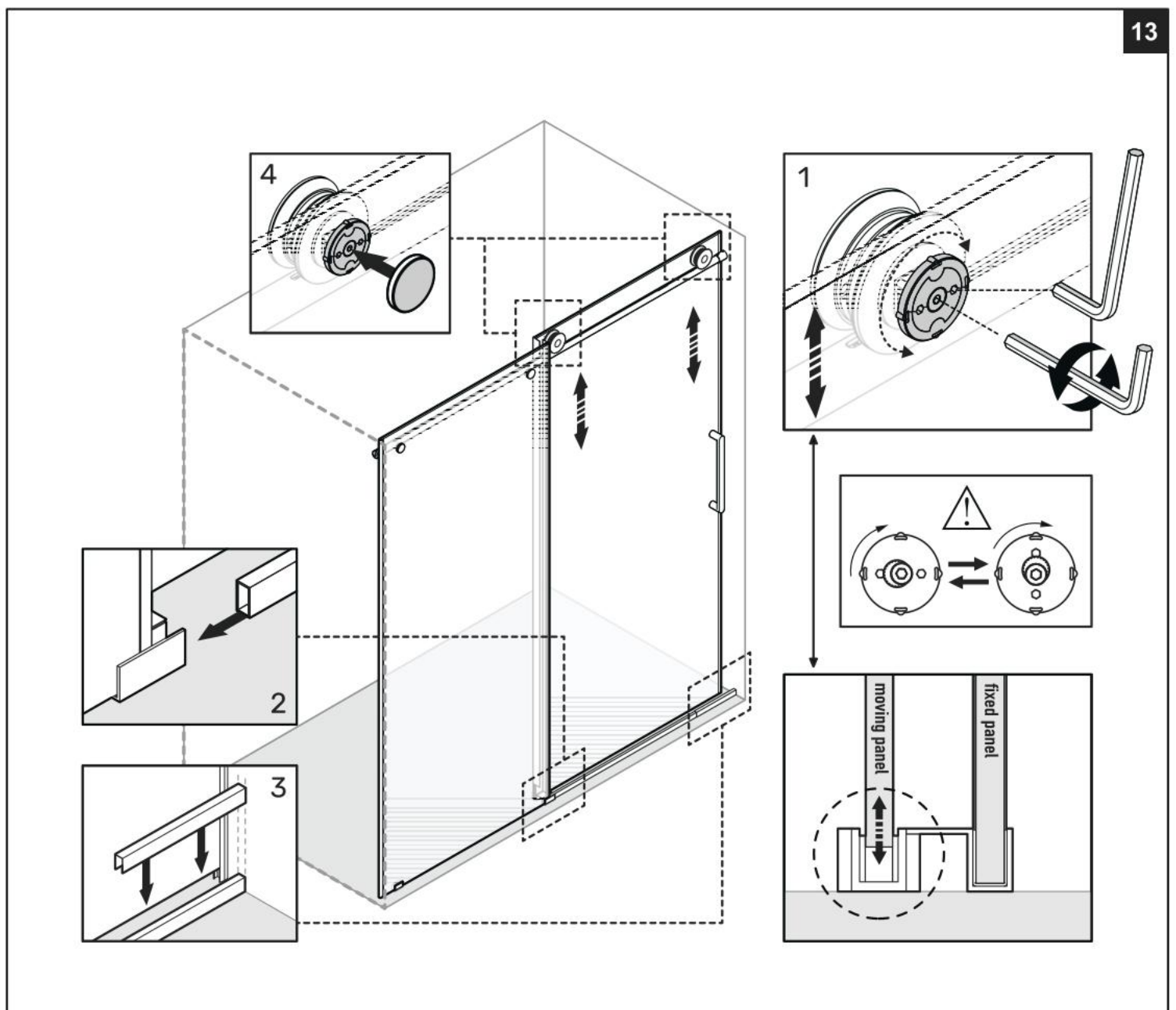
Installation Steps / Pasos para la instalación / Étapes de l'installation

STEP 13 / PASO 13 / ETAPE 13

Utilize the Allen Key to gently loosen the handle of the eccentric wheel. Concurrently, employ a second Allen Key to manipulate the small hole on the eccentric wheel. Rotate it either to the left or right for precise adjustments. Next, slot the Door threshold into the lower door guide. Should the Door threshold exceed the necessary length, trim it accordingly using a hacksaw. Proceed by affixing the Threshold extension clip, followed by the installation of the mobile wheel cover.

Utilice la llave Allen para aflojar suavemente el mango de la rueda excéntrica. Al mismo tiempo, utilice una segunda llave Allen para manipular el pequeño orificio de la rueda excéntrica. Gírelo hacia la izquierda o hacia la derecha para realizar ajustes precisos. Luego, inserte el umbral de la puerta en la guía inferior de la puerta. Si el umbral de la puerta excede la longitud necesaria, recórtelo en consecuencia con una sierra para metales. Proceda a colocar el clip de extensión Threshold y luego instale el cubreruedas móvil.

Utilisez la clé Allen pour desserrer doucement la poignée de la roue excentrique. Parallèlement, utilisez une deuxième clé Allen pour manipuler le petit trou sur la roue excentrique. Faites-le pivoter vers la gauche ou la droite pour des réglages précis. Ensuite, insérez le seuil de porte dans le guide de porte inférieur. Si le seuil de porte dépasse la longueur nécessaire, coupez-le en conséquence à l'aide d'une scie à métaux. Procédez par la fixation du clip d'extension de seuil, suivi de la pose de l'enjoliveur mobile.



13

21

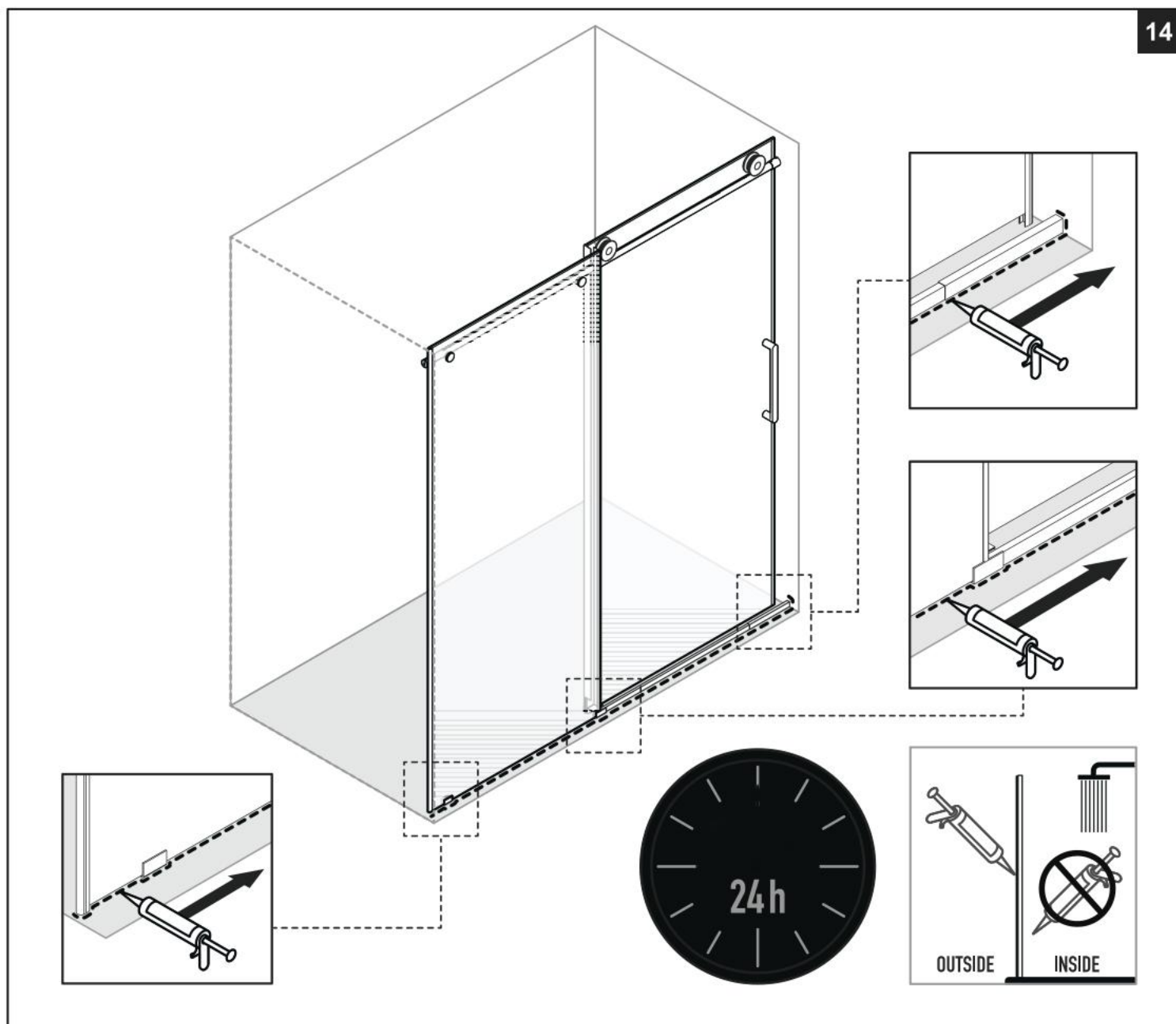
Installation Steps / Pasos para la instalación / Étapes de l'installation

STEP 14 / PASO 14 / ETAPE 14

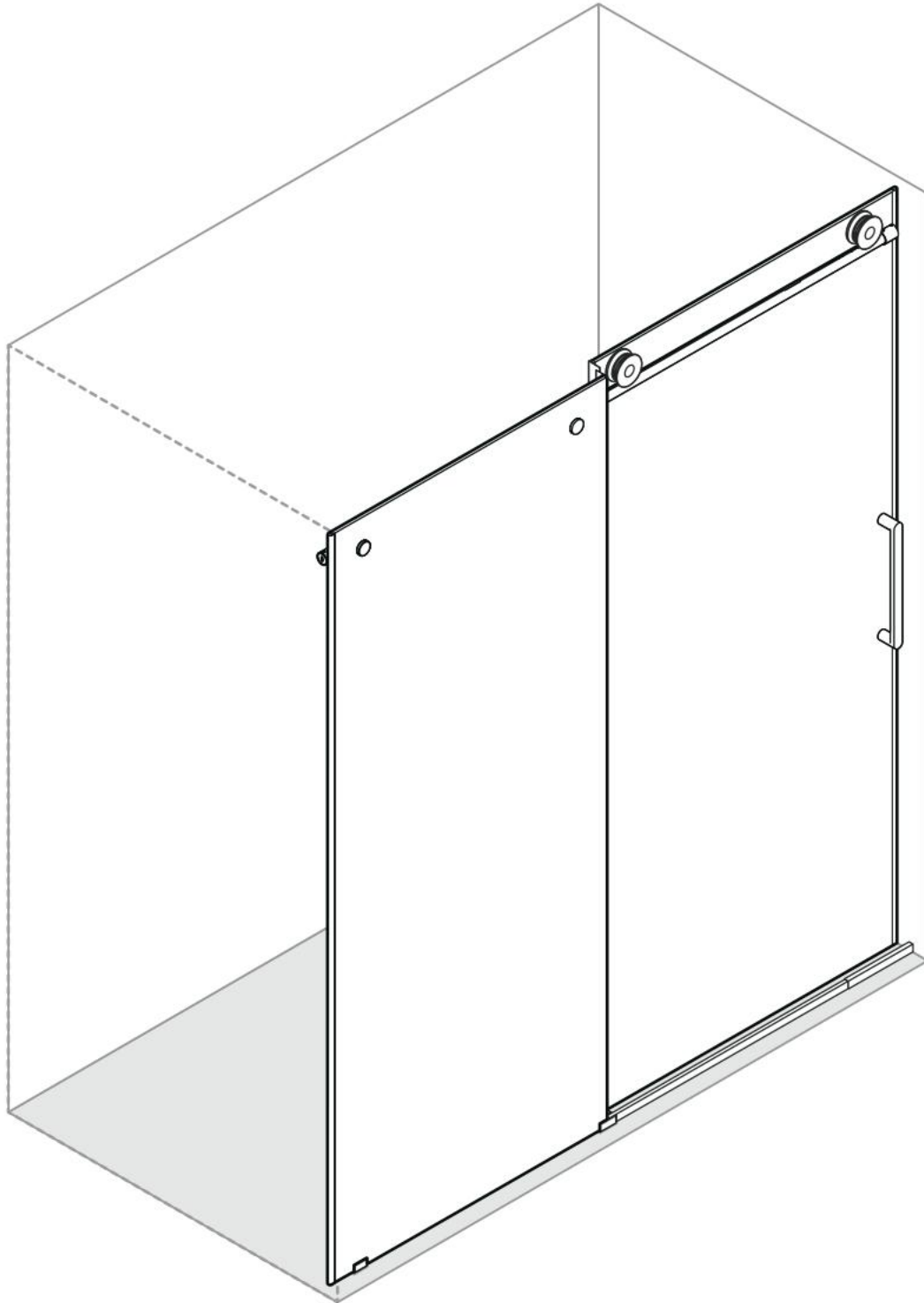
Please apply silicone to the inside of the shower screen in the following areas: where the Fixed panel meets the wall, the bottom of the Fixed panel, the Fixed panel bottom clip, and the Door threshold. Ensure that the silicone is evenly applied. Important Note: For best results, refrain from showering within 24 hours after applying the silicone. This will allow it to properly set and achieve a secure seal.

Aplique silicona en el interior de la mampara de la ducha en las siguientes áreas: donde el panel fijo se encuentra con la pared, la parte inferior del panel fijo, el clip inferior del panel fijo y el umbral de la puerta. Asegúrese de que la silicona se aplique uniformemente. Nota importante: para obtener los mejores resultados, absténgase de ducharse dentro de las 24 horas posteriores a la aplicación de la silicona. Esto permitirá que se asiente correctamente y logre un sello seguro.

Veuillez appliquer du silicone à l'intérieur de la paroi de douche dans les zones suivantes : là où le panneau fixe rencontre le mur, le bas du panneau fixe, le clip inférieur du panneau fixe et le seuil de la porte. Assurez-vous que le silicone est appliqué uniformément. Remarque importante : pour de meilleurs résultats, évitez de vous doucher dans les 24 heures suivant l'application du silicone. Cela lui permettra de se fixer correctement et d'obtenir une étanchéité sûre.



Finished product / Producto terminado / Produit fini



Roller adjustments to accommodate out of square openings / Ajustes de rodillos para adaptarse a aberturas fuera de escuadra / Réglages des rouleaux pour s'adapter aux ouvertures carrées

NOTE / NOTA / REMARQUE

Adjustment of eccentric wheels: The wheels have a 4mm adjustment to prevent the wall from being straight. You can adjust the wheels with a hex key.

Adjuste rueda excéntrica: Las ruedas tienen un ajuste de 4mm para evitar que la pared quede recta. Puede ajustar las ruedas con una llave hexagonal.

Réglage de la roue excentrique : Les roues ont un réglage de 4 mm pour éviter que le mur ne soit droit. Vous pouvez régler les roues avec une clé hexagonale.

Loosen the hexagonal screw, and use a special wrench to turn the eccentric adjustment wheel to the left or right for adjustment. 【See Fig.1】

拧松六角螺栓，用特制扳手将偏心调节轮，往左或者右转动进行调节。【看Fig.1】

If your wall is not straight at the top, the wheels should be adjusted according to Fig.2.

If your wall is not straight at the bottom, the wheels should be adjusted as shown in Fig.3.

Fig.1A展示了2种不同的情况

Apriete el tornillo hexagonal y use una llave especial para girar la rueda de ajuste excéntrica hacia la izquierda o hacia la derecha para realizar el ajuste. 【Ver Fig.1】

La Fig. 1A muestra 2 situaciones diferentes.

Si su pared no está recta en la parte superior, las ruedas deben ajustarse de acuerdo con la Fig.2.

Si su pared no está recta en la parte inferior, las ruedas deben ajustarse como se muestra en la Fig.3.

Desserrez la vis hexagonale et utilisez une clé spéciale pour tourner la molette de réglage excentrique vers la gauche ou la droite pour le réglage. 【Voir Fig.1】

La Fig.1A montre 2 situations différentes :

Si votre mur n'est pas droit en haut, les roues doivent être ajustées selon la Fig.2.

Si votre mur n'est pas droit en bas, les roues doivent être ajustées comme indiqué à la Fig.3.

FIG.1

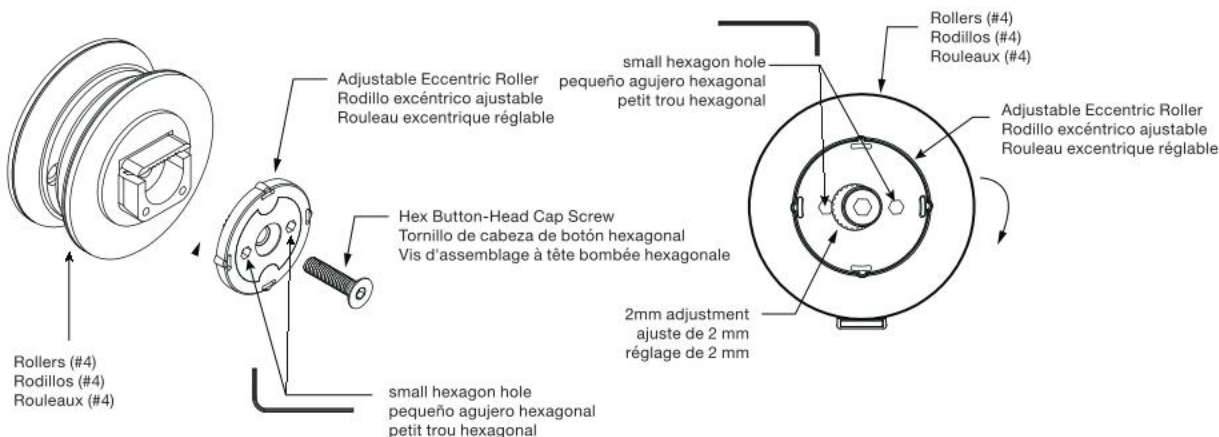
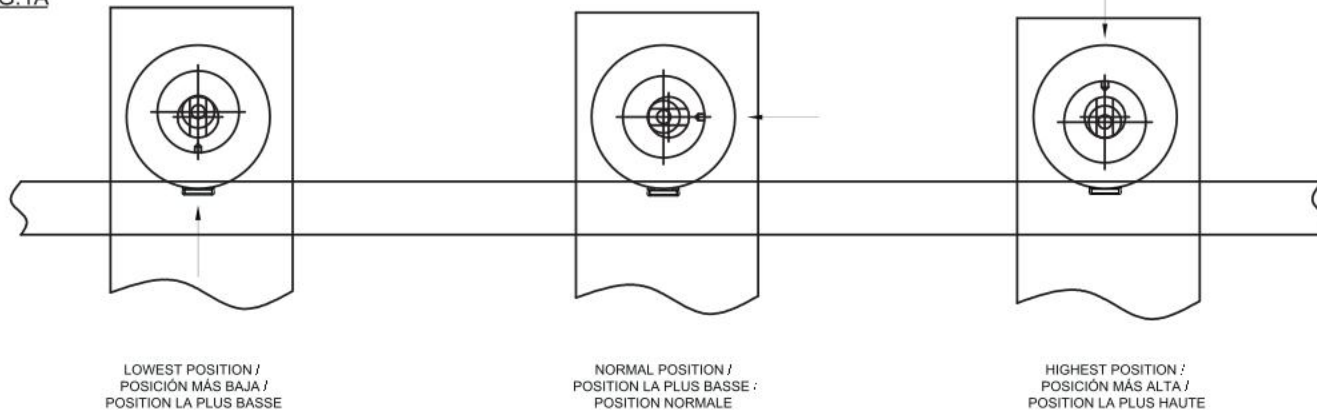


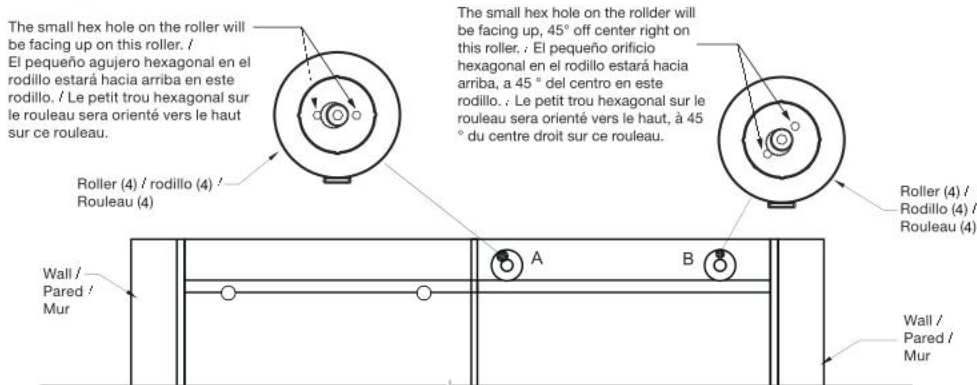
FIG.1A



NOTE: These adjustments are approximate. You may need to adjust the direction of the small hex hole to meet your needs. / NOTA: Estos ajustes son aproximados. Es posible que deba ajustar la dirección del pequeño orificio hexagonal para adecuarlo a sus necesidades. / REMARQUE : Ces ajustements sont approximatifs. Vous devrez peut-être ajuster la direction du petit trou hexagonal pour répondre à vos besoins.

Roller adjustments to accommodate out of square openings / Ajustes de rodillos para adaptarse a aberturas fuera de escuadra / Réglages des rouleaux pour s'adapter aux ouvertures carrées

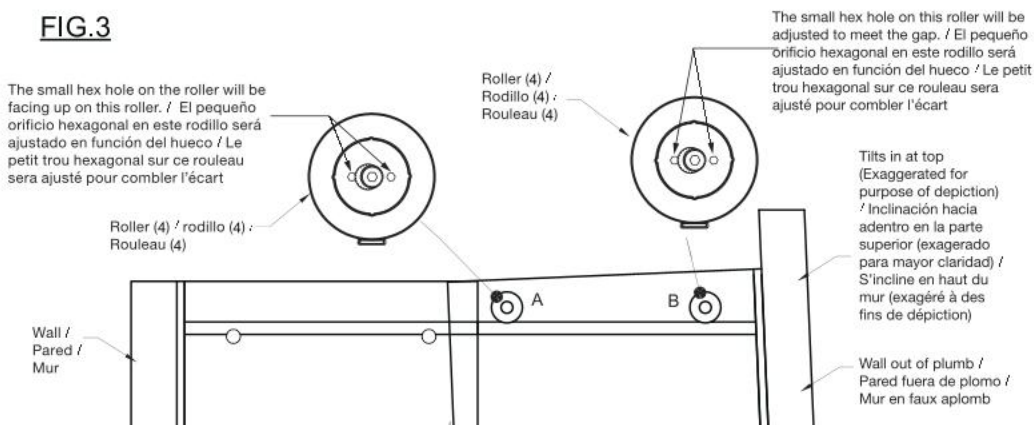
FIG.2



Straight Walls / Paredes rectas / Murs Droits

Roller "A" Small Hex Hole Direction / Dirección del pequeño orificio hexagonal del rodillo "A" / Rouleau « a » direction du petit trou hexagonal	Roller "B" Small Hex Hole Direction / Dirección del pequeño orificio hexagonal del rodillo "B" / Rouleau « b » direction du petit trou hexagonal
Up / Arriba / Vers le haut	Up, 45° right / Arriba, 45° hacia la derecha / Vers le haut, 45° à droite

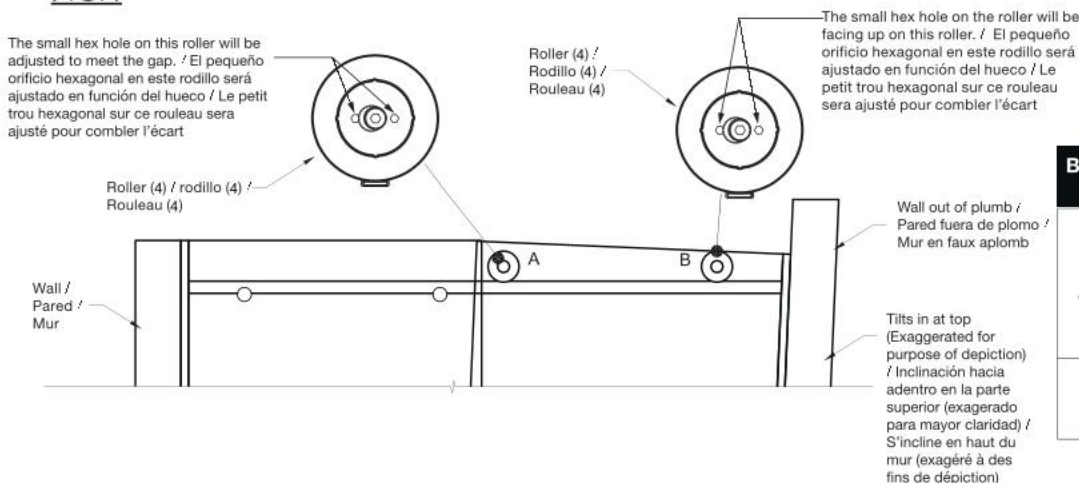
FIG.3



Top Angled Wall / Pared en ángulo superior / Mur d'angle supérieur

Roller "A" Small Hex Hole Direction / Dirección del pequeño orificio hexagonal del rodillo "A" / Rouleau « a » direction du petit trou hexagonal	Roller "B" Small Hex Hole Direction / Dirección del pequeño orificio hexagonal del rodillo "B" / Rouleau « b » direction du petit trou hexagonal
Up / Arriba / Vers le haut	Adjusted As Needed / Ajustar según sea necesario / Ajustez au besoin

FIG.4



Bottom Angled Wall / Pared en ángulo inferior / Mur d'angle inférieur

Roller "A" Small Hex Hole Direction / Dirección del pequeño orificio hexagonal del rodillo "A" / Rouleau « a » direction du petit trou hexagonal	Roller "B" Small Hex Hole Direction / Dirección del pequeño orificio hexagonal del rodillo "B" / Rouleau « b » direction du petit trou hexagonal
Up / Arriba / Vers le haut	Adjusted As Needed / Ajustar según sea necesario / Ajustez au besoin

 **WARNING**

This product can expose you to chemicals including Lead and Lead Compounds, which are known to the State of California to cause cancer, birth defects or other reproductive harm.

For more information, visit:

www.P65Warnings.ca.gov

 **ADVERTENCIA**

Este producto puede exponerle a productos químicos, incluidos el plomo y los compuestos de plomo, que el Estado de California reconoce como causantes de cáncer, defectos de nacimiento u otros daños reproductivos.

Para más información, visite:

www.P65Warnings.ca.gov

 **AVERTISSEMENT**

Ce produit peut vous exposer à des produits chimiques, y compris le plomb et les composés de plomb, reconnus par l'État de Californie comme causant le cancer, des malformations congénitales ou d'autres troubles de la reproduction.

Pour plus d'informations, visitez

www.P65Warnings.ca.gov