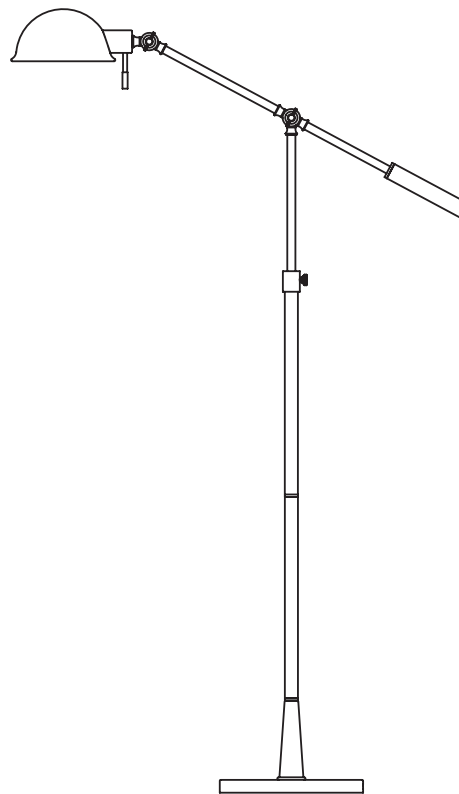






# FLOOR LAMP



## **Save these instructions**

### **IMPORTANT SAFETY INSTRUCTIONS:**

- These instructions are provided for your safety. **Please read carefully and completely** before beginning the assembly and installation of this lighting fixture.
- This lighting fixture is intended for indoor use only.
- Always place lighting fixture on a solid, level surface.
- For use with E26 (medium) base light bulbs only.
- To avoid the risk of fire, do not exceed the maximum wattage of **100W incandescent bulb** , **or 9W LED bulb** , **or 23W fluorescent (CFL) bulb** , **or 9W self-ballasted LED bulb**  . (Bulbs not included)
- This lighting fixture has a polarized plug (one prong is wider than the other) as a safety feature to reduce the risk of electric shock. This plug will fit in a polarized outlet only one way. If the plug does not fit fully into the outlet, reverse the plug. If it still does not fit, contact a qualified electrician. Never use with an extension cord unless plug can be fully inserted. **Do not alter the plug.** Do not attempt to bypass this safety feature.

### **WARNINGS:**

- To reduce the risk of fire, electrical shock, or personal injury: always turn off and unplug this lighting fixture and allow it to cool before attempting to replace the light bulb.
- Do not touch light bulb while fixture is turned on.
- Keep flammable materials away from this lighting fixture.
- Never look directly at a lit bulb.

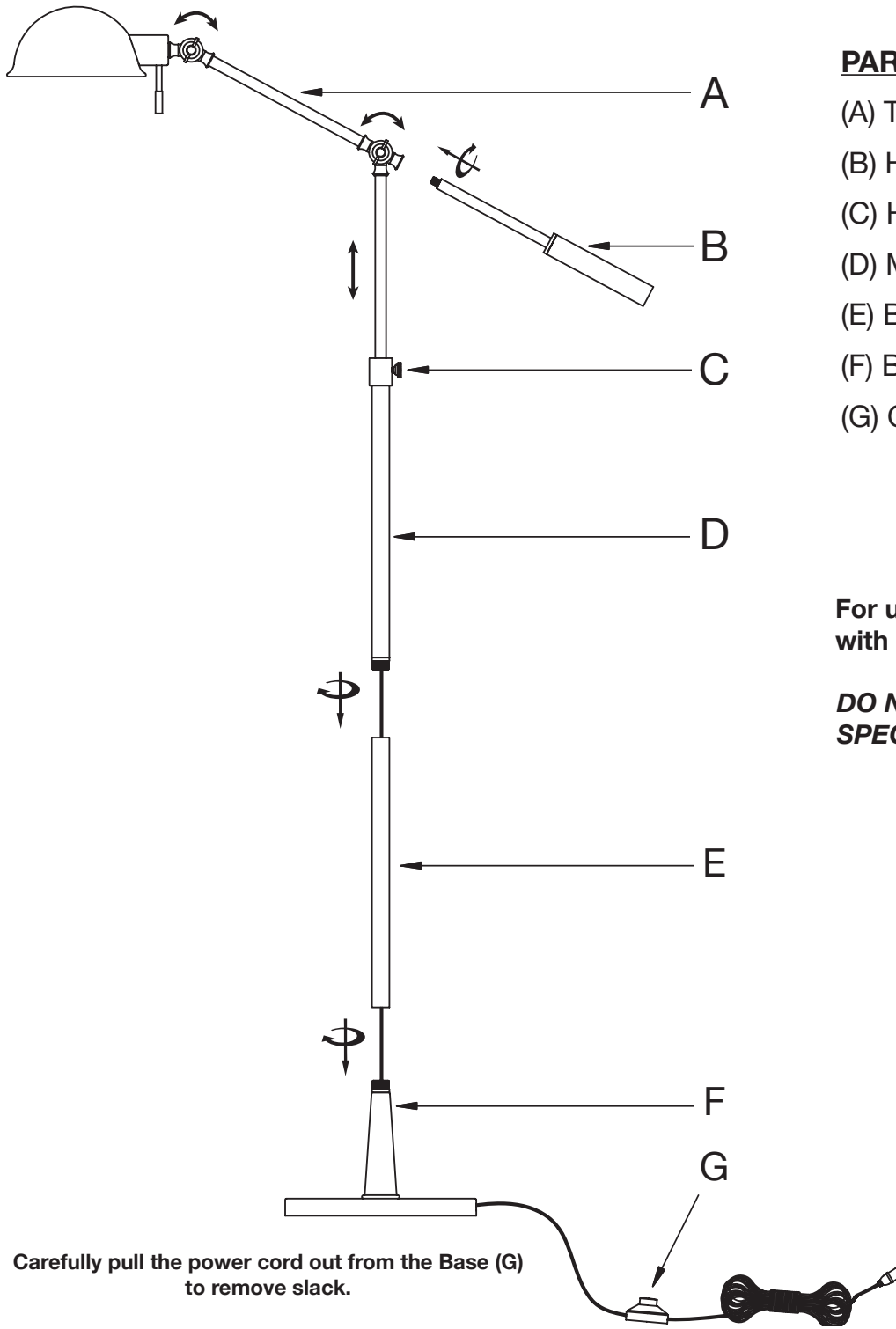
### **CARE INSTRUCTIONS:**

- Unplug lamp before cleaning.
- Wipe clean with a soft, dry cloth or static duster.
- Always avoid the use of harsh chemicals or abrasive cleaners as they may cause damage to the fixture's finish

**PRE-ASSEMBLY:**

Carefully remove all parts and hardware from carton, along with any protective plastic packaging.

***Do not discard any contents until after assembly is complete to avoid accidentally discarding small parts or hardware.***



Carefully pull the power cord out from the Base (G) to remove slack.

**PARTS INCLUDED:**

- (A) Top Shade Post
- (B) Handle
- (C) Height Adjustment
- (D) Middle Support Post
- (E) Bottom Support Post
- (F) Base
- (G) On/Off Switch

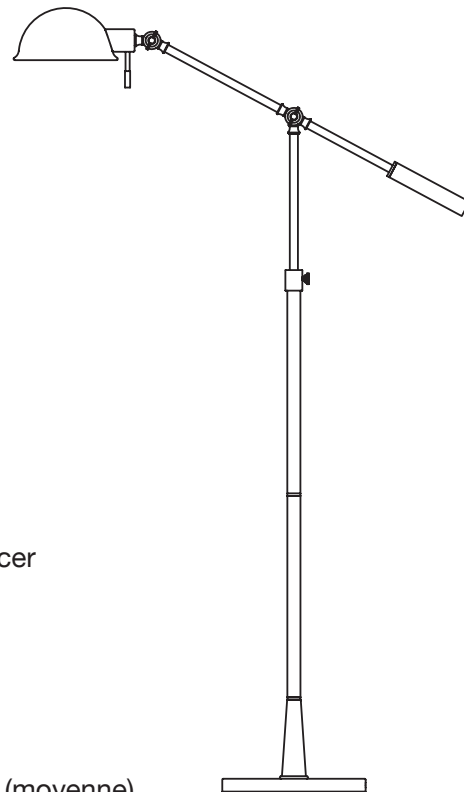
For use with light bulbs with a E26 (medium) base.

***DO NOT EXCEED THE SPECIFIED WATTAGE.***







**BEGIN ASSEMBLY AT THE BASE ON A SOLID, FLAT SURFACE. TAKE EXTRA CARE NOT TO STRIP THREADS.**

# LAMPADAIRE



## Conservez ces instructions

### **CONSIGNES DE SÉCURITÉ ESSENTIELLES :**

- Ces consignes sont fournies aux fins de votre sécurité.  
**Veillez les lire attentivement et au complet** avant de commencer l'assemblage et la mise en place de ce luminaire.
- Ce luminaire est destiné à utilisation à l'intérieur seulement.
- Posez toujours ce luminaire sur une surface solide et de niveau.
- Pour utilisation uniquement avec les ampoules avec base de E26 (moyenne).
- Pour éliminer tout risque d'incendie, évitez de dépasser la puissance maximale prescrite d'une ampoule à incandescence de **100 W** , ou d'une ampoule DÉL de **9 W** , ou d'une ampoule fluorescente (CFL) de **23 W** , ou d'une ampoule DÉL à ballast intégré de **9 W** .  
(Ampoules non incluses)
- Ce luminaire présente une fiche polarisée (avec une broche plus large que l'autre) à titre de dispositif de sécurité visant à amoindrir le risque de choc électrique. Cette fiche s'insère dans une prise polarisée d'une seule manière. Si la fiche ne s'insère pas au complet dans la prise, inversez la fiche. Si elle ne s'y insère toujours pas adéquatement, communiquez avec un(e) électricien(ne) qualifié(e). N'utilisez jamais de cordon prolongateur avec ce luminaire à moins que sa fiche puisse s'insérer correctement.  
**Évitez d'altérer la fiche.** Évitez de contourner cette caractéristique de sécurité.

### **AVERTISSEMENTS :**

- Pour amoindrir le risque d'incendie, de choc électrique ou de blessure corporelle, veuillez toujours mettre hors tension et déconnecter ce luminaire et le laisser se refroidir avant de tenter de remplacer l'ampoule.
- Évitez de toucher l'ampoule pendant que le luminaire est sous tension.
- Gardez toute matière inflammable éloignée de ce luminaire.
- Évitez toujours de regarder directement une ampoule allumée.

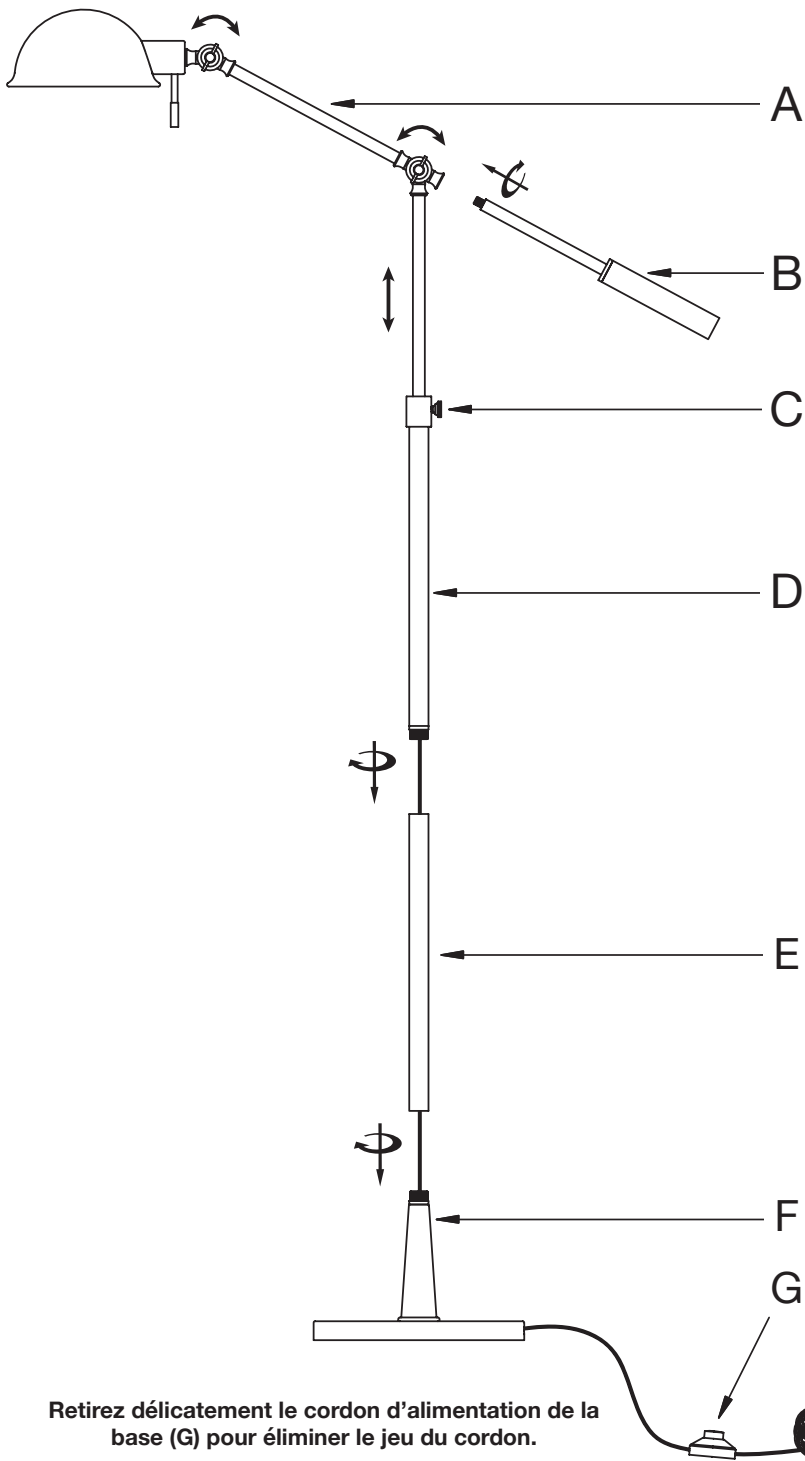
### **INSTRUCTIONS D'ENTRETIEN :**

- Déconnectez le luminaire avant de le nettoyer.
- Essuyez-le proprement à l'aide d'un chiffon doux et sec ou d'un essuie-meuble statique.
- Évitez toujours d'utiliser des produits chimiques forts ou agents nettoyants abrasifs, car ils pourront endommager la finition du luminaire.

## **PRÉASSEMBLAGE :**

Retirez soigneusement de la boîte toutes les pièces, toute la quincaillerie, et tout emballage de plastique protecteur.

***Ne mettez aucun élément de contenu au rebut avant de terminer l'assemblage au complet, afin d'éviter de jeter accidentellement de petites pièces ou un élément de quincaillerie.***



## **PIÈCES COMPRISES :**

- (A) Poteau d'abat-jour supérieur
- (B) Poignée de lampe
- (C) Réglage en hauteur
- (D) Poteau-lampe central
- (E) Poteau-lampe inférieur
- (F) Base
- (G) Bouton ON / OFF

**Pour utilisation uniquement avec les ampoules avec base de E26 (moyenne).**

***ÉVITEZ DE DÉPASSER LA PUISSANCE MAXIMALE SPÉCIFIÉE***

Retirez délicatement le cordon d'alimentation de la base (G) pour éliminer le jeu du cordon.







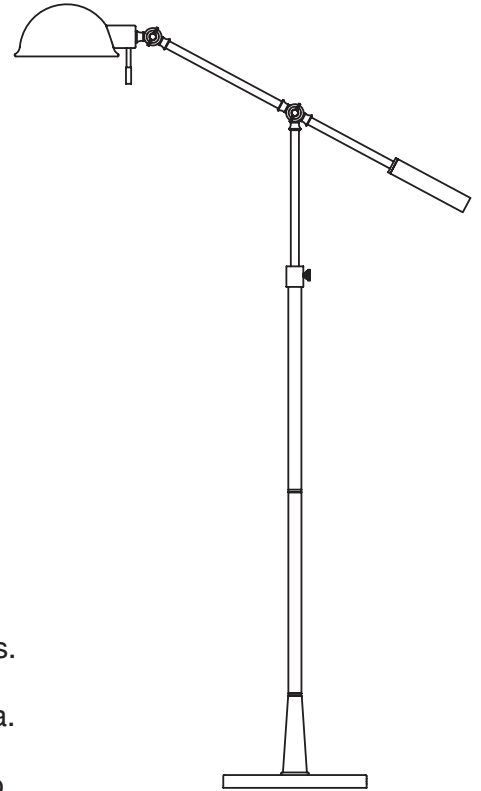
**COMMENCER À ASSEMBLER À LA BASE SUR UN PLANCHER SOLIDE ET PLAT, EN PRENANT GRAND SOIN D'ÉVITER D'ARRACHER LES FILETS.**

# LÁMPARA DE PISO

**Guarde estas instrucciones**

## **INSTRUCCIONES IMPORTANTES DE SEGURIDAD:**

- Estas instrucciones se proporcionan para su seguridad. Léalas cuidadosamente y por completo antes de comenzar a ensamblar e instalar esta lámpara.
- Esta lámpara está destinada a ser utilizada solo en interiores.
- Coloque siempre la lámpara sobre una base firme y nivelada.
- Para utilizar con bombillas con una base E26 (mediano) solo.
- Para evitar el riesgo de incendios, no exceda el vataje **máximo de una bombilla de 100W incandescente** , **LED de 9W** , **fluorescente (CFL) de 23W** , o **LED balasto incorporado de 9W** . (Bombillas no incluidas)
- Esta lámpara tiene un enchufe polarizado (una patillas es más ancha que la otra) como característica de seguridad para reducir el riesgo de un electrochoque. Este enchufe solo entrará en un tomacorriente polarizado de una sola manera. Si no entra completamente en el tomacorriente, invierta el enchufe. Si aún así no entra, comuníquese con un electricista calificado. No utilice nunca un cable prolongador, a menos que el enchufe se pueda insertar por completo. No modifique el enchufe. No intente eludir esta característica de seguridad.



## **ADVERTENCIAS:**

- Para reducir el riesgo de incendio, electrochoque o lesiones personales: siempre apague y desenchufe esta lámpara y déjela enfriar antes de intentar reemplazar la bombilla.
- No toque la bombilla mientras la lámpara está encendida.
- Mantenga los materiales inflamables lejos de la lámpara.
- Nunca mire directamente a una bombilla encendida.

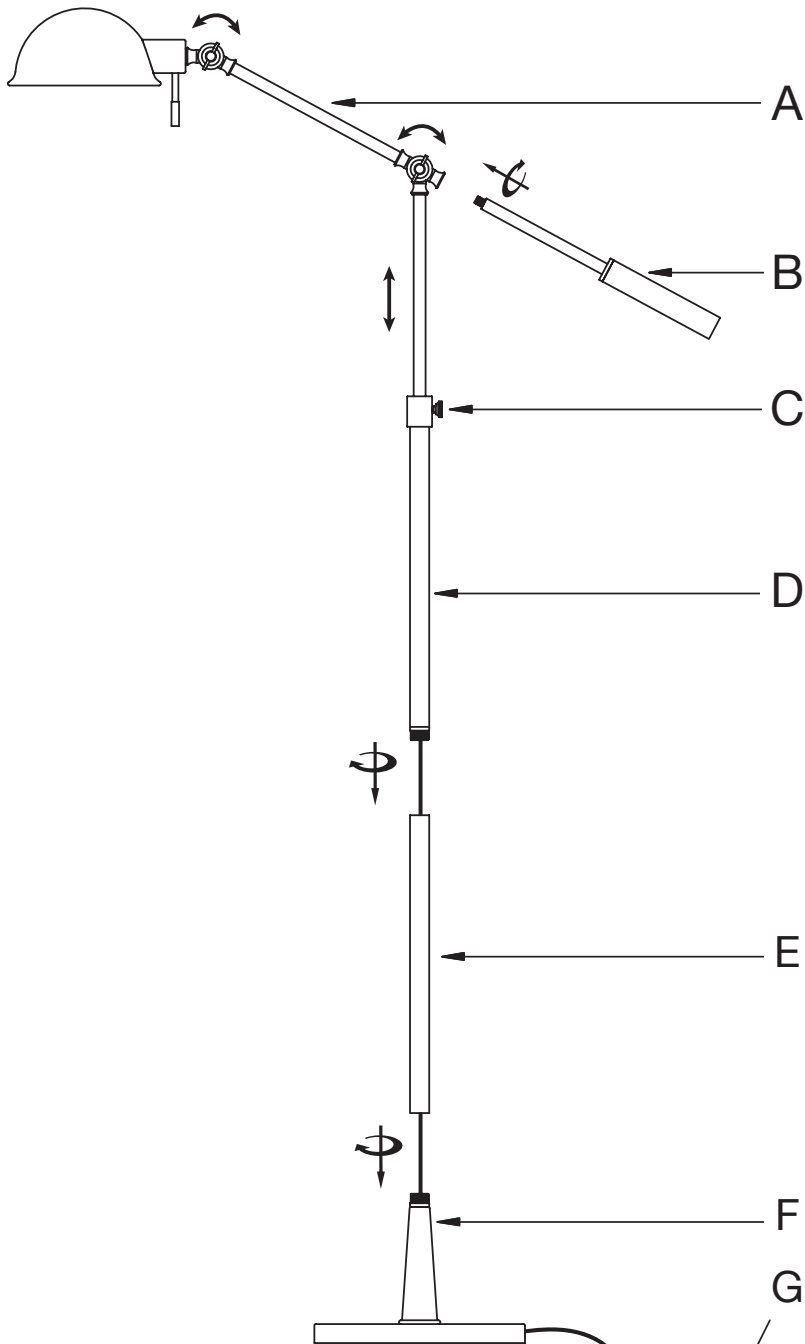
## **INSTRUCCIONES DE CUIDADO:**

- Desenchufe la lámpara antes de limpiarla.
- Limpie con un paño suave y seco o con un paño para estática.
- Evite siempre el uso de limpiadores químicos ásperos o abrasivos, ya que pueden dañar el acabado del accesorio.

### **ANTES DEL ENSAMBLADO:**

Retire con cuidado todas las piezas y herramientas de la caja, junto con todo el envoltorio plástico protector.

***No deseche nada hasta después de haber terminado de ensamblar para evitar botar por accidente piezas pequeñas o herramientas.***



### **PARTES INCLUIDAS:**

- (A) Poste de pantalla superior
- (B) Manija
- (C) Ajuste de altura
- (D) Poste central
- (E) Poste inferior
- (F) Base
- (G) Interruptor encendido/apagado

Para utilizar con bombillas con una base E26 (mediano) solo.

**NO EXCEDA EL VATAJE ESPECIFICADO**

Extraiga con cuidado el cable eléctrico de la base (G) para eliminar la holgura.



**COMIENCE LA MONTAJE EN LA BASE EN UN PISO SÓLIDO Y PLANO, PONIENDO ESPECIAL CUIDADO EN NO DESGARRAR LOS HILOS.**