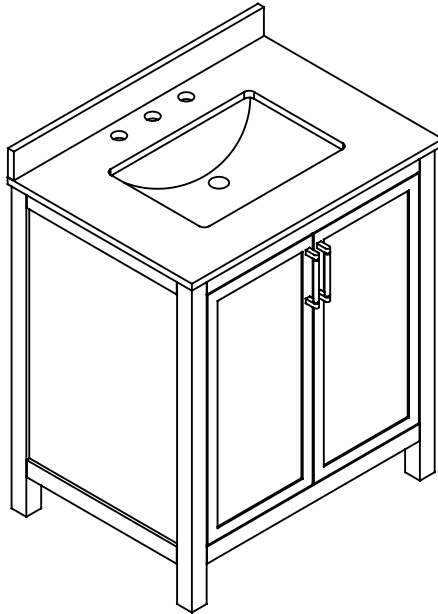


ALLEN + ROTH and logo design are trademarks or registered trademarks of LF, LLC. All Rights Reserved.

30-IN VANITY WITH TOP



Serial Number _____

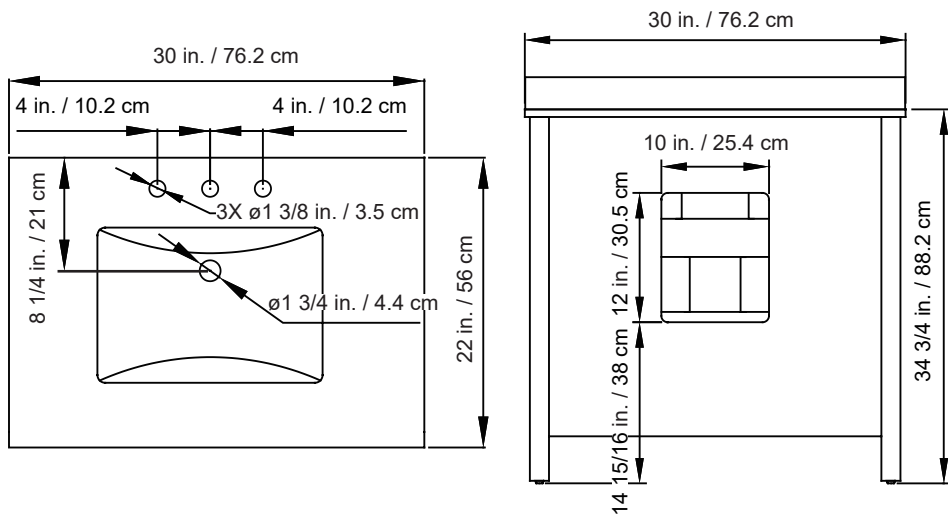
Purchase Date _____

Thank you for purchasing this ALLEN+ROTH product.
Questions, problems or missing parts?
Before returning, contact us on:
866-439-9800, 8 a.m. - 8 p.m., EST, Monday - Sunday or ascs@lowes.com.

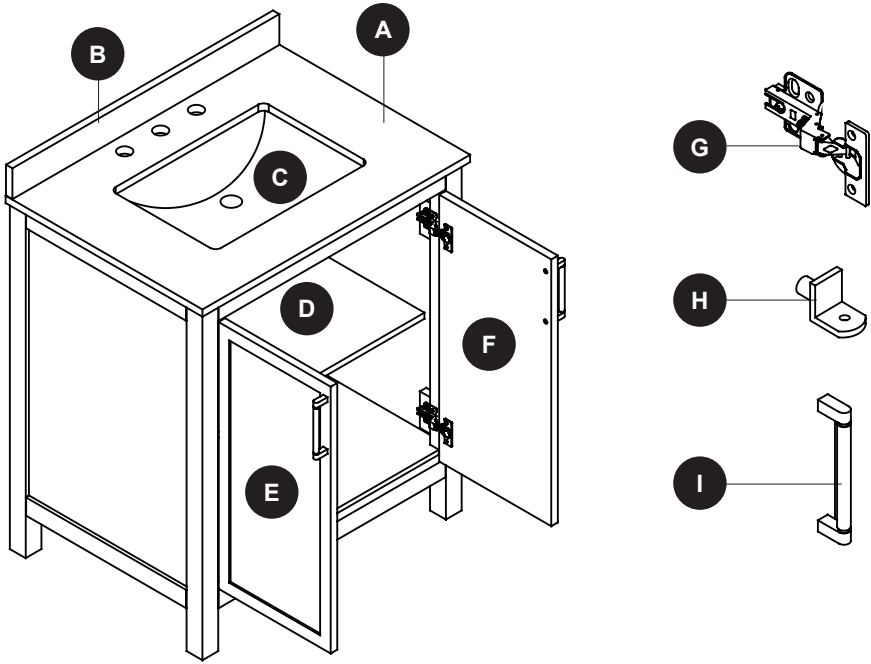
TABLE OF CONTENTS

Package Contents	3
Safety Information	4
Preparation	4
Assembly Instructions.....	5
Shelf Adjustment.....	7
How To Adjust The Door's Position	8
Care And Maintenance.....	9
Warranty	10

PRODUCT SPECIFICATIONS



PACKAGE CONTENTS



PART	DESCRIPTION	QUANTITY
A	Countertop	1
B	Backsplash	1
C	Basin	1
D	Adjustable shelf	1
E	Door (left)	1

PART	DESCRIPTION	QUANTITY
F	Door (right)	1
G	Hinge (door)	4
H	Shelf holder	4
I	Handle	2+2

⚠ SAFETY INFORMATION

Please read and understand this entire manual before attempting to assemble, operate or install the product.

- Keep small parts away from children during assembly.
- Failure to follow warnings and cautions could result in serious injury.
- DO NOT use harsh bathroom cleaners or grout cleaners on any natural stone.

⚠ WARNING

- Read these instructions carefully and keep in a safe place.
- Adult assembly required.
- Do not over tighten connectors (screws, bolts, etc.) Overtightening can lead to product damage.
- Small parts may present choking hazard prior to assembly.
- Do not stand, step or climb on unit.

CAUTION

- USE preventative cleaning measures to keep your stone pristine.
- USE sealers according to the product specific directions.
- Blot spills quickly, and wash with mild soap and warm water.
- Stone countertops (Granite, Marble, etc.) are surprisingly resilient to stains and scratches. However, as a preventative measure, any spills on the stone surfaces should be wiped up within a reasonable amount of time. Do not let liquid sit on the stone overnight. Stones are most prone to staining by oil and acid, so be sure to blot these spills as soon as they happen. Follow up by cleaning the stone with a mild nonabrasive soap and water.
- Be sure to check all packing materials carefully for small parts that may have come loose inside the carton during shipment. If parts are missing, contact The DISTRIBUTOR to obtain any missing parts.
- Using abrasive cleansers will damage the surface.

PREPARATION

Before beginning assembly of product, make sure all parts are present. Compare parts with package contents list and hardware contents list. If any part is missing or damaged, do not attempt to assemble the product.

Tools Required for Assembly (not included):



Philips
screwdriver



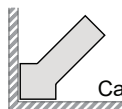
Level



Cutter



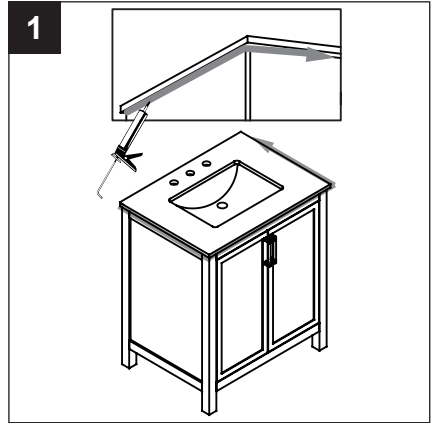
Silicone



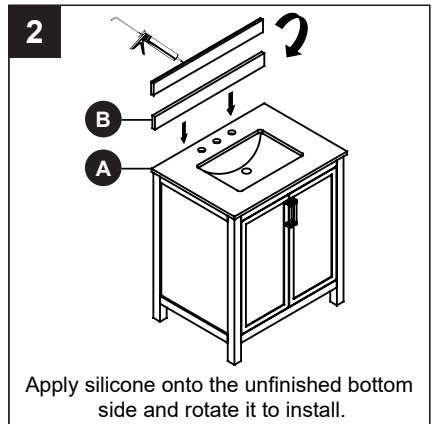
Caulk finishing tool

ASSEMBLY INSTRUCTIONS

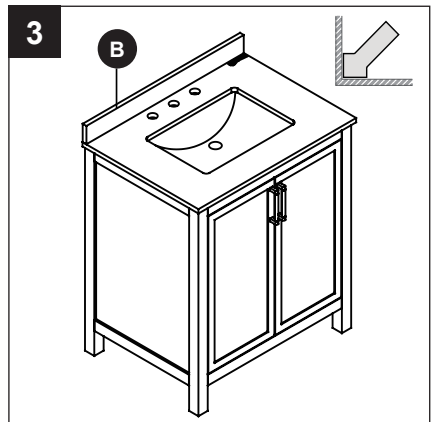
1. Apply silicone sealant along the edge underneath the countertop where it meets the cabinet top trim.



2. Wipe off the area on the top of the countertop (A) where the backsplash (B) will sit using a clean cloth. Apply a line of silicone onto the unfinished bottom side of the backsplash (B). Align the backsplash (B) with the back edge. Slowly lower it onto the countertop (A) and gently press to adhere. (Allow it dry for 24 hours)



3. Wipe away any seeping silicone from underneath the backsplash (B) with a caulk finishing tool and clean cloth.



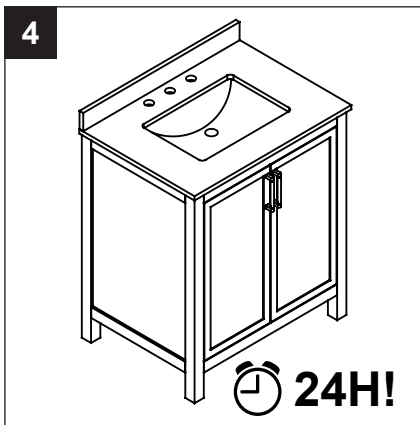
ASSEMBLY INSTRUCTIONS

4. Installation Complete - Allow the vanity to dry for 24 hours before use.

For further information regarding adjustments and maintenance please see below.

CAUTION!

Maximum load: 15 kg (33 lbs.) on each shelf.

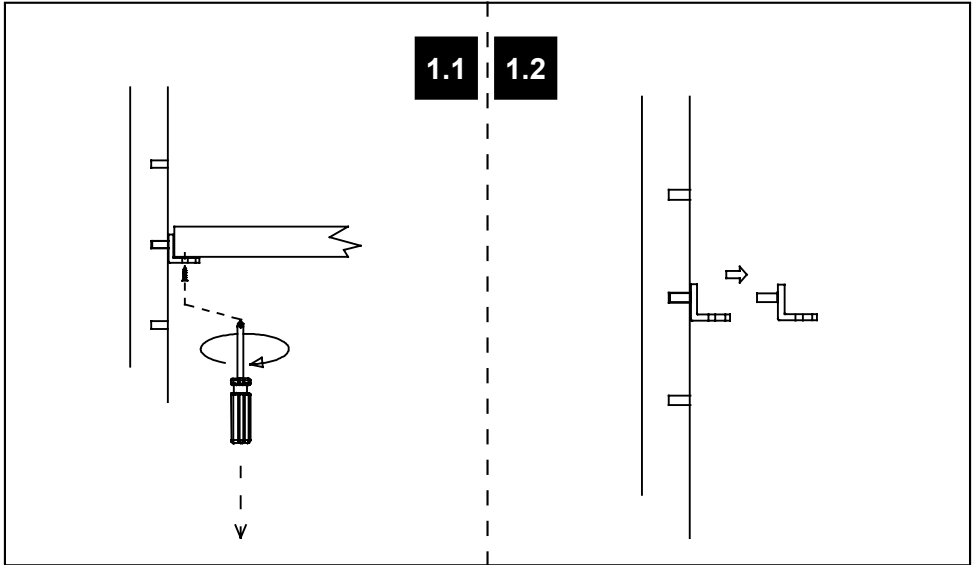


SHELF ADJUSTMENT

*Each shelf can be removed or repositioned to create more space.

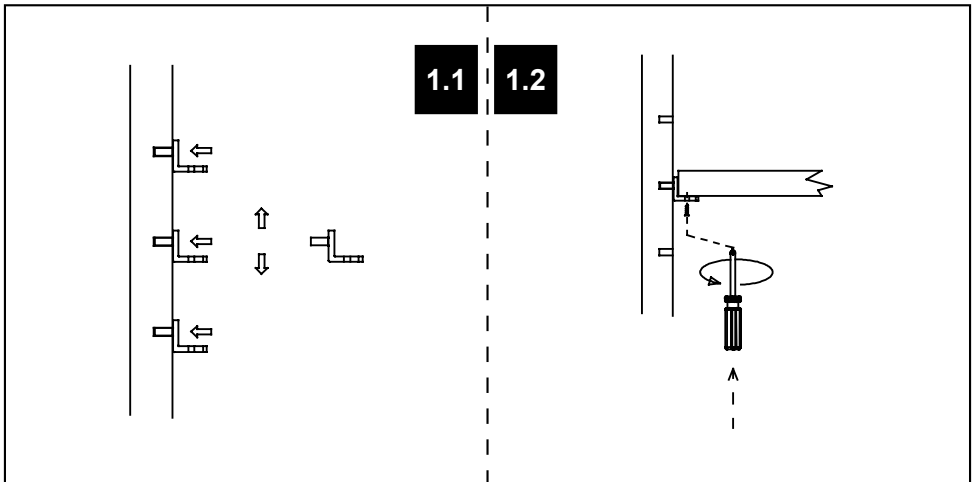
HOW TO REMOVE SHELF:

- 1.1. Uninstall the screws and remove the shelf.
- 1.2. Pull out the shelf holders.



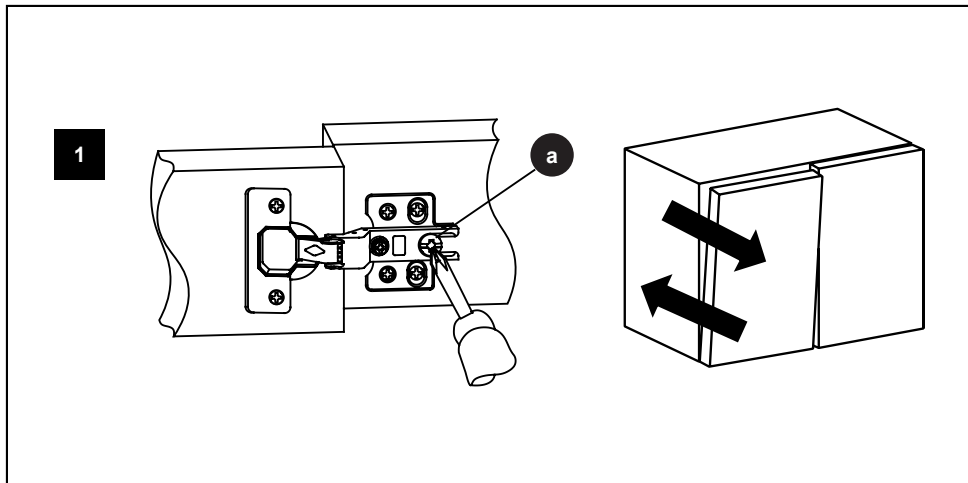
HOW TO INSTALL SHELF:

- 1.1. Select your desired location and push the shelf holder into place on both the right and left sides.
- 1.2. Place the shelf onto the shelf holders. Make sure the shelf is properly level, and use screws to secure the shelf to the shelf holder.

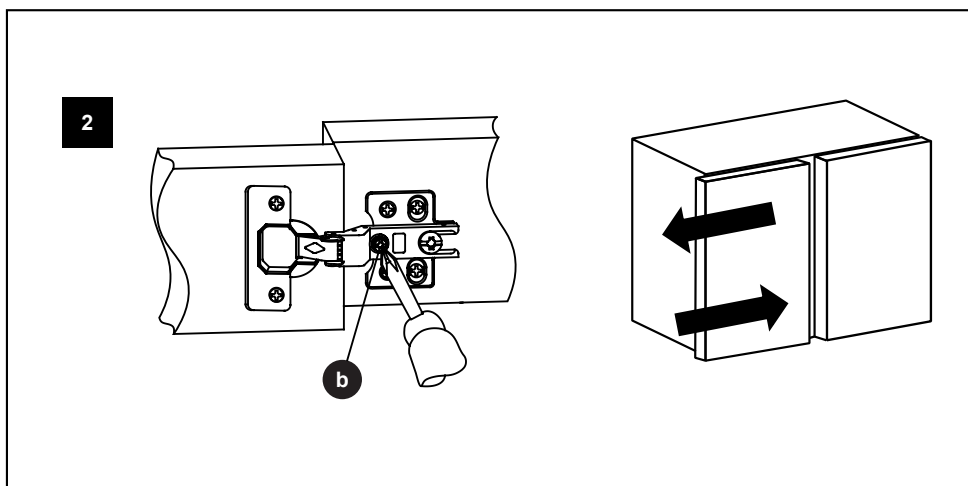


HOW TO ADJUST THE DOOR'S POSITION

To adjust the door front In and Out in-depth, loosen screw (a), align the door, and tighten screw (a).



To adjust the door front Left and Right, rotate the adjustment screw (b).



CARE AND MAINTENANCE

Cabinet care-

- For daily maintenance, use a wet cloth and a soft liquid cleaner and wipe dry.
- Never use abrasive cleaners or strong bleach, scrapers, metallic brushes, or other objects or any products which can graze or tarnish surfaces.

Disclaimer: Natural Variations in Color and Pattern-

- Due to the natural characteristics of wood and stone, the veneer, finish, and countertop of this product may exhibit variations in color, grain pattern, and texture. These natural differences are inherent to the material and are not considered defects. Each piece is unique, and the appearance may vary slightly from the product images or from piece to piece. By purchasing this product, you acknowledge and accept these natural variations as part of the beauty and uniqueness of the product.

Vanity top care-

- Stone countertops (Granite, Marble, etc.) are surprisingly resilient to stains and scratches. However, as a preventative measure, any spills on the stone surfaces should be wiped up within a reasonable amount of time. Don't let the liquid sit on the stone overnight. Stones are most prone to staining by oil and acid, so be sure to blot these spills up as soon as they happen. Follow up by cleaning the stone with mild non-abrasive soap and water.
- In bathrooms specifically, stone tends to attract soap scum, just like man-made tile. Rinse the vanity top with clean, hot water frequently.
- The use of sealers is also a powerful preventative measure. Your stone was sealed at the factory, but reapplication is necessary over time. How often is determined by the quality of the sealer used, and the frequency of use. We recommend using a penetrating non-toxic sealer for bath areas, but a food-safe sealer is typically not necessary.
- If stains and scratches do occur, there are many things you can do as a consumer to remove them. Remove oil-based stains with acetone, mineral spirits, or ammonia. Organic stains like coffee, tea, or juice can be removed with hydrogen peroxide, and mixed with a few drops of ammonia.

Water spots or rings are the most common problem with bath vanities and are caused by minerals left behind when water evaporates. These can be removed by buffing the spots gently with 00-gauge steel wool. Likewise, small nicks and scratches can often be removed in the same way. Larger scratches, chips, and resilient stains may require professional help. Please contact your local stonemason for details.

Remember the following list of DOs and DON'Ts:

- DO use preventative cleaning measures to keep your stone pristine.
- DO use sealers, applied according to the product-specific directions.
- DO blot spills quickly, and wash with mild soap and warm water.
- DON'T use harsh bathroom cleaners or grout cleaners on any natural stone.
- DON'T worry if you get a significant stain or scratch that your stone investment is ruined. Virtually anything can be fixed with professional help.

WARRANTY

WARRANTY NOT VALID IN MEXICO

LIMITED 1 YEAR WARRANTY

This warranty applies to the DISTRIBUTOR vanities installed for commercial and residential use.

The DISTRIBUTOR warrants that, when installed in accordance with the Recognized Plumbing Industry Practice, the vanities are free of manufacturing defects for a period of one (1) year from the date of purchase.

We guarantee your satisfaction with each vanity. Should any vanity not meet your satisfaction due to a visual defect, simply return it to your retailer with the original packaging, PRIOR TO INSTALLATION, for a replacement.

This warranty applies only to the original purchaser and installation site and is not transferable.

INFORMATION ABOUT YOUR WARRANTY COVERAGE

This warranty does not cover damages or failure attributable to:

- ▶ Vanities installed with obvious visual defects.
- ▶ Defects or damages to vanities caused by installation that does not comply strictly with the instructions set forth in the DISTRIBUTOR's installation manual.
- ▶ Defects or damage to vanities caused by severe accidents (e.g., fire, impacts).
- ▶ Damage caused by flooding or standing water from leaking pipes, faucets, household appliances, etc; up to and including flooding and any damage caused by acts of God.

FOR WARRANTY SERVICE

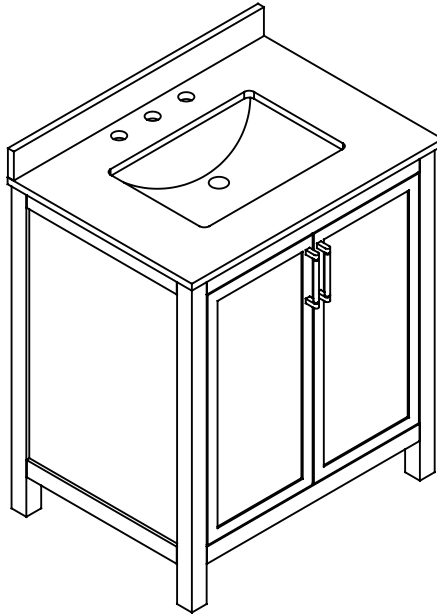
- To make a claim, contact the DISTRIBUTOR no later than 30 days following the date of discovery or detection of defect.
- Proof of purchase, such as the bill of sale is mandatory when requesting warranty service.
- The DISTRIBUTOR reserves the right to designate a representative to inspect the vanity for analysis.
- No unauthorized person, installer, dealer, agent or employee of the DISTRIBUTOR or any representative is entitled to assume any liability on behalf of the DISTRIBUTOR relating to the sale of this product or has the authority to increase or alter the obligations or limitations of this warranty.

THE SOLE REMEDY PROVIDED BY THIS WARRANTY IS THE REPAIR OR REPLACEMENT OF DEFECTIVE PRODUCTS.

THIS WARRANTY DOES NOT COVER THE COST OF REMOVAL OR INSTALLATION OF NEW PRODUCTS. THE WARRANTY WILL BE VOID IF THIS ITEM IS INSTALLED WITH OBVIOUS VISUAL DEFECTS.

ALLEN + ROTH y el diseño del logotipo son marcas comerciales o marcas registradas de LF, LLC. Todos los derechos reservados.

TOCADOR DE 76.2 CM CON CUBIERTA



Número de serie _____

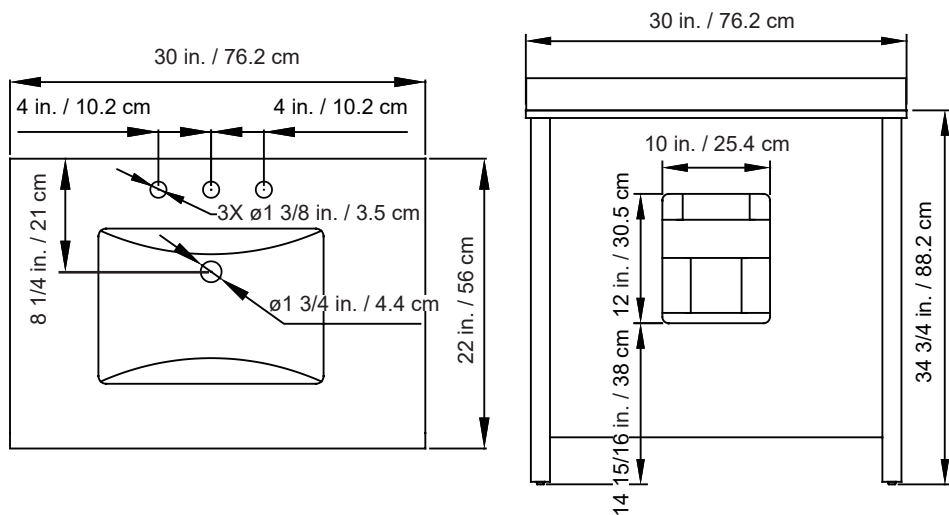
Fecha de compra _____

Gracias por comprar este producto ALLEN+ROTH.
¿Preguntas, problemas o piezas faltantes?
Antes de devolver, contáctenos en el:
866-439-9800, de lunes a domingo de 8 a.m. a 8 p.m., hora estándar del Este. o
ascs@lowes.com.

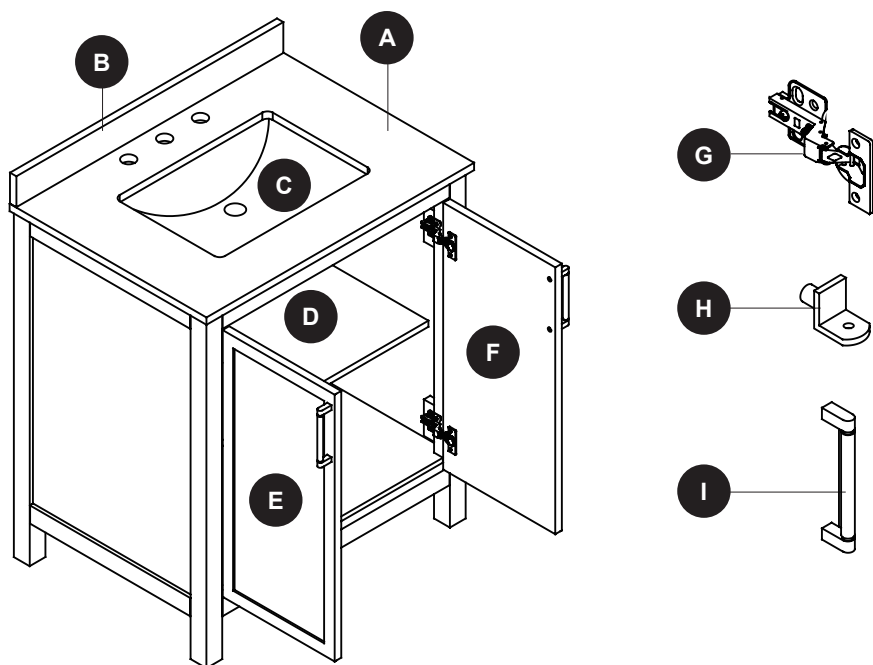
ÍNDICE

Contenido Del Paquete	13
Información De Seguridad.....	14
Preparación	14
Instrucciones De Ensamblaje.....	15
Ajuste De Estantes	17
Cómo Ajustar La Posición De La Puerta	18
Cuidado Y Mantenimiento	19
Garantía.....	20

ESPECIFICACIONES DEL PRODUCTO



CONTENIDO DEL PAQUETE



PIEZA	DESCRIPCIÓN	CANTIDAD
A	Cubierta	1
B	Protector contra salpicaduras	1
C	Recipiente	1
D	Repisa ajustable	1
E	Puerta (izquierda)	1

PIEZA	DESCRIPCIÓN	CANTIDAD
F	Puerta (derecha)	1
G	Bisagra	4
H	Sostén de la repisa	4
I	Manija	2+2

▲ INFORMACIÓN DE SEGURIDAD

Lea y comprenda completamente este manual antes de intentar ensamblar, usar o instalar el producto.

- Mantenga a los niños alejados de las piezas pequeñas durante el ensamblaje.
- No seguir las advertencias y precauciones puede causar lesiones graves.
- NO use limpiadores de baño fuertes ni limpiadores de lechada de cemento en ninguna piedra natural.

▲ ADVERTENCIA

- Lea atentamente estas instrucciones y guárdelas en un lugar seguro.
- Se requiere un adulto para el ensamblaje.
- No apriete demasiado los conectores (tornillos, pernos, etc.). Apretarlos demasiado puede provocar daños en el producto.
- Las piezas pequeñas pueden representar un peligro de asfixia antes del ensamblaje.
- No se suba ni se pare sobre la unidad.

PRECAUCIÓN

- USE medidas preventivas de limpieza para mantener su piedra prístina.
- USE selladores de acuerdo con las instrucciones específicas del producto.
- Seque los derrames rápidamente y lávelos con jabón suave y agua tibia.
- Las cubiertas prefabricadas de piedra (granito, mármol, etc.) son sorprendentemente resistentes a las manchas y arañazos. Sin embargo, como medida preventiva, cualquier derrame en las superficies de piedra debe limpiarse dentro de un período de tiempo razonable. No permita que el líquido se asiente en la piedra durante la noche. Las piedras son más propensas a mancharse con el aceite y el ácido, así que asegúrese de secar estos derrames tan pronto como ocurran. A continuación limpie la piedra con un jabón suave no abrasivo y agua.
- Asegúrese de revisar cuidadosamente todos los materiales de embalaje en busca de piezas pequeñas que puedan haberse soltado dentro de la caja durante el envío. Si faltan piezas, póngase en contacto con el DISTRIBUIDOR para obtener las piezas faltantes.
- El uso de limpiadores abrasivos dañará la superficie.

PREPARACIÓN

Antes de comenzar a ensamblar el producto, asegúrese de tener todas las piezas. Compare las piezas con la lista del contenido del paquete y la lista de aditamentos. No intente ensamblar el producto si falta alguna pieza o si están dañadas.

Herramientas necesarias para el ensamblaje (no se incluyen):



Destornillador
Phillips



Nivel



Cortador



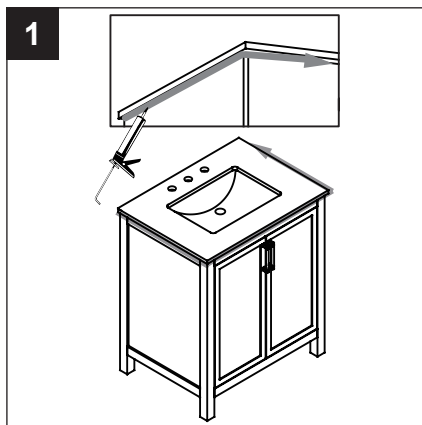
Silicona



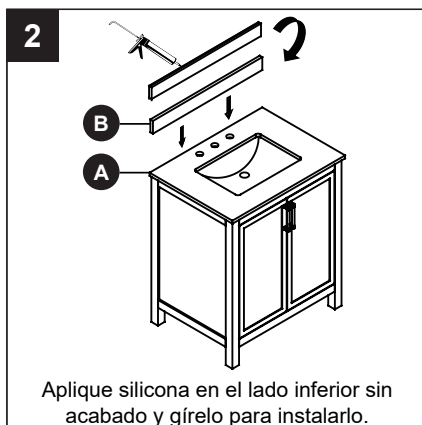
Herramienta de acabado de calafateo

INSTRUCCIONES DE ENSAMBLAJE

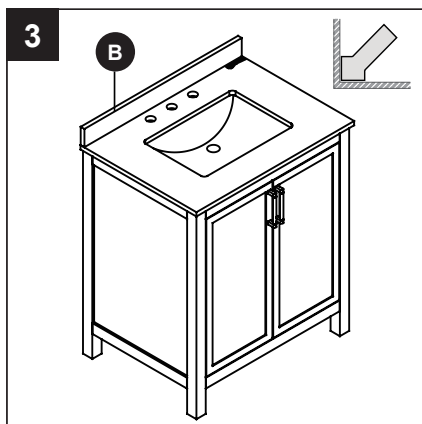
1. Aplique sellador de silicona a lo largo del borde por debajo de la encimera donde se une con la moldura superior del armario.



2. Limpie con un paño limpio el área en la parte superior de la cubierta (A) donde se ubicará el protector contra salpicaduras (B). Aplique una línea de silicona en el lado inferior sin acabado del protector contra salpicaduras (B). Alinee el protector contra salpicaduras (B) con el borde posterior. Bájelo lentamente sobre la cubierta (A) y presione con suavidad para que se adhiera. (Deje que se seque durante 24 horas).



3. Limpie la silicona que se filtre debajo del protector contra salpicaduras (B) con una herramienta de acabado de calafateo y un paño limpio.

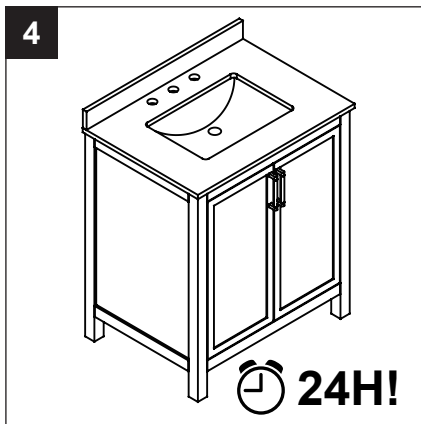


INSTRUCCIONES DE ENSAMBLAJE

4. Instalación completa: deje que el tocador se seque durante 24 horas antes de usarlo. Para obtener más información sobre ajustes y mantenimiento, consulte a continuación.

ADVERTENCIA!

Carga máxima: 15 kg (33 lbs.) en cada repisa.

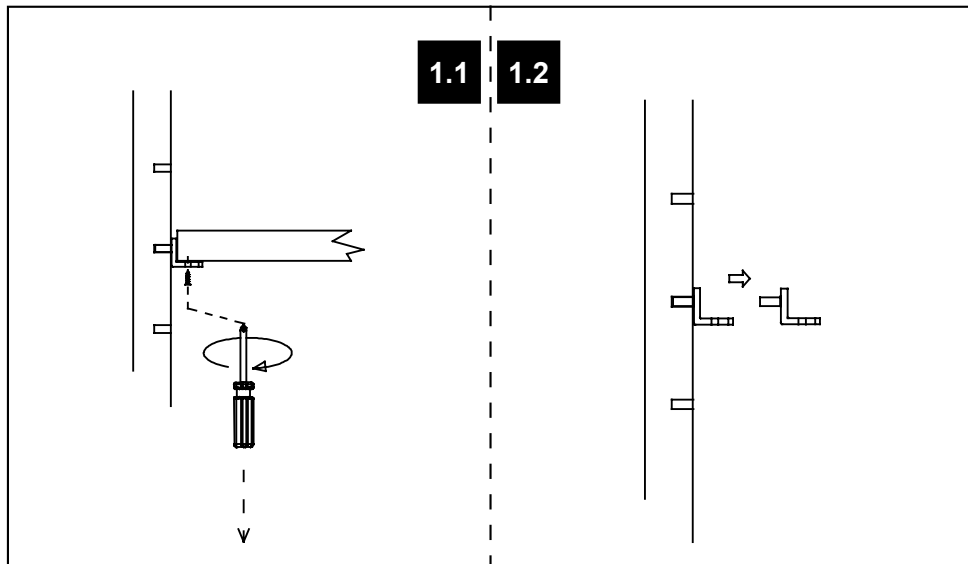


AJUSTE DE ESTANTES

*Cada estante se puede quitar o volver a colocar para crear más espacio.

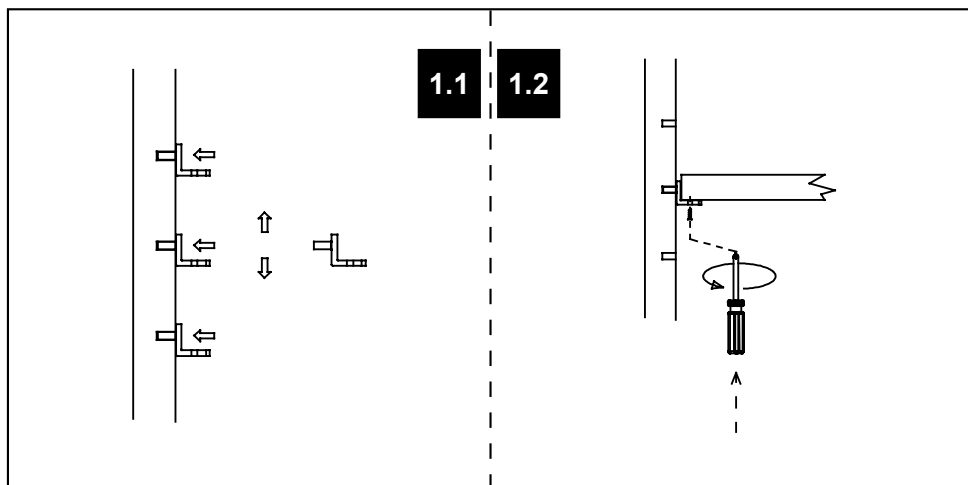
CÓMO QUITAR EL ESTANTE:

- 1.1. Desinstale los tornillos y retire el estante.
- 1.2. Saque los soportes de los estantes.



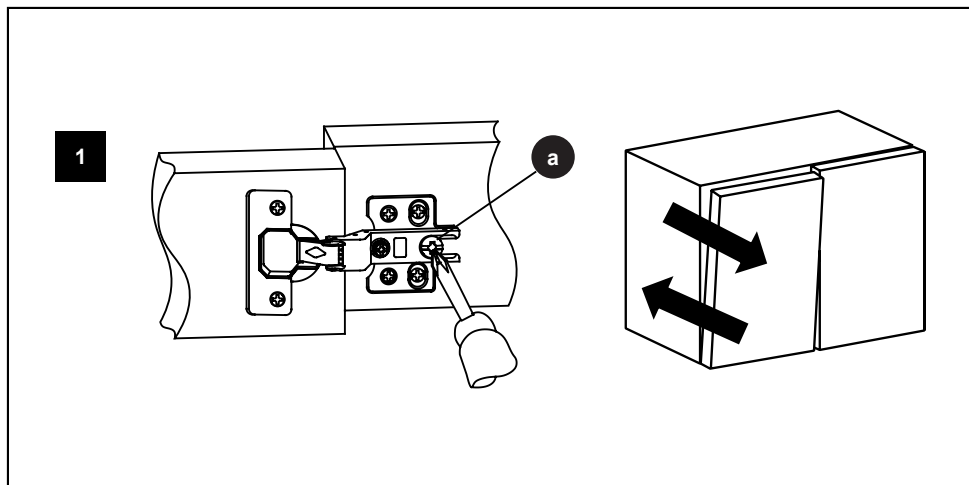
CÓMO INSTALAR EL ESTANTE:

- 1.1. Seleccione la ubicación deseada y presione el soporte del estante en su lugar tanto en el lado derecho como en el izquierdo.
- 1.2. Coloque el estante sobre los soportes para estantes. Asegúrese de que el estante esté correctamente nivelado y use tornillos para fijar el estante al soporte del estante.

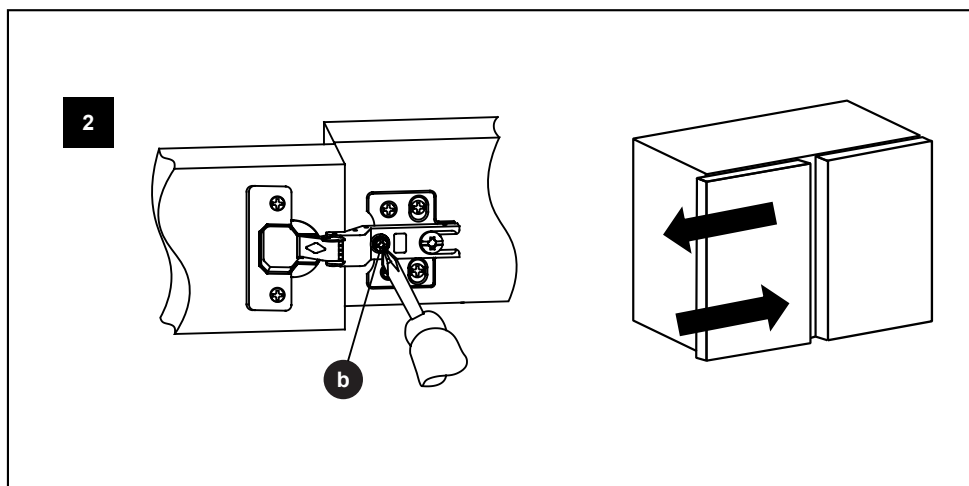


CÓMO AJUSTAR LA POSICIÓN DE LA PUERTA

Para ajustar en profundidad la entrada y salida del frente de la puerta, afloje el tornillo (a), alinee la puerta y apriete el tornillo (a).



Para ajustar el frente de la puerta a la izquierda y a la derecha, gire el tornillo de ajuste (b).



Cuidado del armario-

- Para el mantenimiento diario, utilice un paño húmedo y un limpiador líquido suave y séquelo.
- No utilice nunca limpiadores abrasivos o lejía fuerte, raspadores, cepillos metálicos u otros objetos o productos que puedan rozar o deslustrar las superficies.

Descargo de responsabilidad: Variaciones naturales en el color y el dibujo-

- Debido a las características naturales de la madera y la piedra, la chapa, el acabado y la encimera de este producto pueden presentar variaciones de color, veteado y textura. Estas diferencias naturales son inherentes al material y no se consideran defectos. Cada pieza es única y su aspecto puede variar ligeramente con respecto a las imágenes del producto o de una pieza a otra. Al comprar este producto, usted reconoce y acepta estas variaciones naturales como parte de la belleza y singularidad del producto.

Cuidado de la encimera del lavabo-

- Las encimeras de piedras (Granito, mármol, etc.) son sorprendentemente resistentes a manchas, y es prácticamente imposible rayarlas. Sin embargo, como medida preventiva, cualquier derrame sobre las superficies de la piedra debe ser limpiado dentro de un tiempo razonable. No deje que ningún líquido se quede sobre la piedra durante la noche. Las piedras tienden más a ser manchadas con aceite o ácido, de modo que trate de secar estos derrames tan pronto ocurran. Limpie luego la piedra con un jabón suave no abrasivo y agua.
- En baños específicamente, la piedra tiende a atraer espuma de jabón, al igual que las baldosas fabricadas. Limpie la superficie del mueble del tocador frecuentemente, con agua caliente.
- El uso de sellantes también es una medida preventiva poderosa. Su piedra fue sellada en fábrica, pero una nueva aplicación es necesaria con el tiempo. La periodicidad dependerá de la calidad del sellante utilizado, y la frecuencia del uso. Recomendamos el uso de un sellante penetrante para áreas de baño, ya que aquí no se necesita realmente un sellante seguro para zonas de alimentos.
- Si APARECEN manchas y rayones, hay muchas cosas que usted como consumidor puede hacer para quitarlos. Quite con acetona, alcoholes minerales o amoníaco. Las manchas orgánicas como aquellas de café, té o jugo se pueden quitar con peróxido de hidrógeno, mezclado con algunas gotas de amoníaco.

Las manchas o anillos de agua son los problemas más comunes con los tocadores de baño, y son causadas por los minerales residuales de la evaporación de agua. Éstas se pueden quitar frotando las manchas suavemente con unas esponjillas de acero de grano 00. Igualmente, generalmente se pueden quitar pequeñas muescas y rayones de la misma manera. Las manchas mayores, desportilladuras y manchas rebeldes pueden requerir de ayuda profesional. Póngase en contacto con su labrador de piedra local para más detalles.

Recuerde la siguiente lista de SÍ y NO:

- SÍ debe recurrir a medidas preventivas de limpieza para mantener su piedra impecable.
- SÍ debe usar sellantes, aplicados de acuerdo las instrucciones específicas del producto.
- SÍ debe limpiar rápidamente los derrames, y lave con un jabón suave y agua tibia.
- NO use limpiadores de baños fuertes ni limpiadores a base de lechada de cemento sobre ninguna piedra natural.
- NO se preocupe de que se vaya a dañar su inversión en piedra si encuentra una mancha o un rayón importante. Prácticamente todo se puede reparar con ayuda profesional.

GARANTÍA NO VÁLIDA EN MÉXICO

GARANTÍA LIMITADA DE 1 AÑO

Esta garantía se aplica a los tocadores del DISTRIBUIDOR instalados para uso comercial y residencial. El DISTRIBUIDOR garantiza que, cuando se instalen de acuerdo con la Práctica reconocida de la industria de plomería, los tocadores estarán libres de defectos de fabricación por un período de un (1) año a partir de la fecha de compra.

Le garantizamos su satisfacción con cada tocador. Si algún tocador no le satisface debido a un defecto visual, simplemente devuélvalo a la tienda en su empaque original, ANTES DE LA INSTALACIÓN, para un reemplazo.

Esta garantía se aplica solo al comprador original y al sitio de instalación original, y no es transferible.

INFORMACIÓN SOBRE SU COBERTURA DE GARANTÍA

Esta garantía no cubre los daños o fallas atribuibles a lo siguiente:

- ▶ Tocadores instalados con defectos visuales obvios.
- ▶ Defectos o daños a los tocadores causados por una instalación que no cumpla estrictamente con las instrucciones establecidas en el manual de instalación del DISTRIBUIDOR.
- ▶ Defectos o daños a los tocadores causados por accidentes graves (por ejemplo, incendios, impactos).
- ▶ Daños causados por inundaciones o agua estancada por fugas en tuberías, grifos, electrodomésticos, etc., incluyendo inundaciones y cualquier daño causado por casos fortuitos.

PARA EL SERVICIO DE GARANTÍA

- Para realizar un reclamo, póngase en contacto con el DISTRIBUIDOR dentro de los 30 días a partir de la fecha en que descubrió el defecto.
- Para solicitar servicio cubierto por la garantía, deberá presentar una copia del recibo de venta como comprobante de compra.
- El DISTRIBUIDOR se reserva el derecho de designar a un representante para inspeccionar y analizar el tocador.
- Ninguna persona, instalador, concesionario, agente o empleado no autorizado del DISTRIBUIDOR ni ningún representante tiene derecho a asumir responsabilidades en nombre del DISTRIBUIDOR en lo que respecta a la venta de este producto. Tampoco tiene la autoridad para aumentar o alterar las obligaciones o limitaciones de esta garantía.

EL ÚNICO REMEDIO PROPORCIONADO POR ESTA GARANTÍA ES LA REPARACIÓN O REEMPLAZO DE PRODUCTOS DEFECTUOSOS.

ESTA GARANTÍA NO CUBRE EL COSTO DE DESMONTAJE O INSTALACIÓN DE NUEVOS PRODUCTOS. LA GARANTÍA SERÁ ANULADA SI ESTE ARTÍCULO SE INSTALA CON DEFECTOS VISUALES OBVIOS.