

# allen + roth®

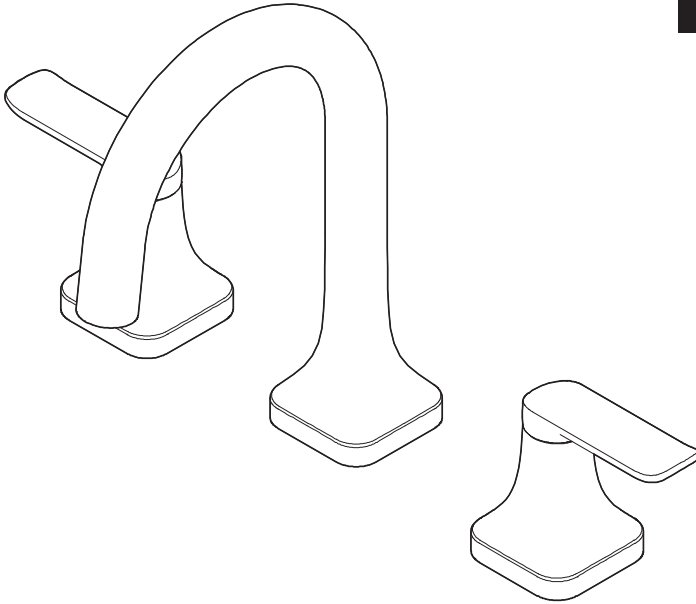
ALLEN + ROTH and logo design are trademarks or registered trademarks of LF, LLC. All rights reserved.

ITEM #3782758  
#3782759  
#3782760  
#3782761

## WIDESPREAD BATH FAUCET

MODEL #FW6AC037CP  
#FW6AC037SP  
#FW6AC037BL  
#FW6AC037CZ

Español p. 13



ATTACH YOUR RECEIPT HERE

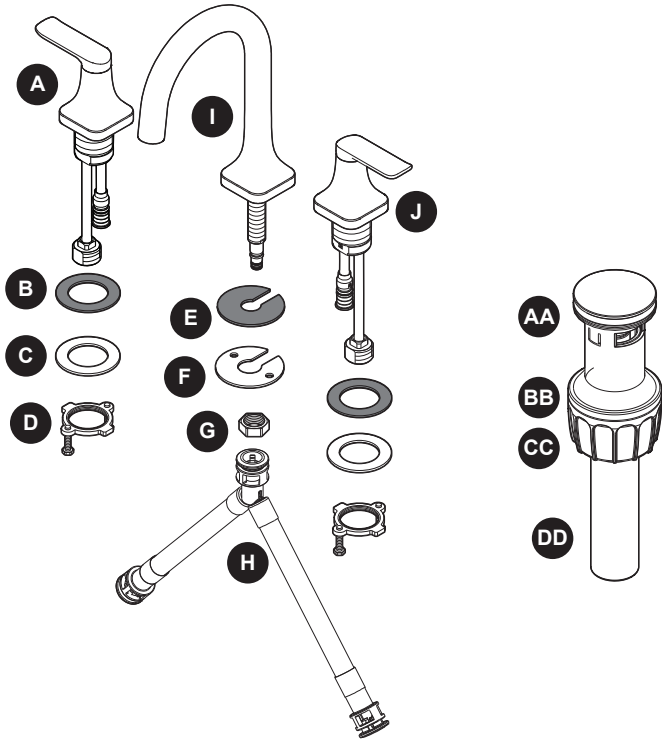
Serial Number \_\_\_\_\_

Purchase Date \_\_\_\_\_



**Questions, problems, missing parts?** Before returning to your retailer, call our customer service department at 1-866-439-9800, 8 a.m. - 8 p.m., EST, Monday - Sunday. You could also contact us at [partsplus@lowes.com](mailto:partsplus@lowes.com) or visit [www.lowespartsplus.com](http://www.lowespartsplus.com).

**PACKAGE CONTENTS**



PART	DESCRIPTION	QUANTITY
A	Hot Handle	1
B	Rubber Washer	2
C	Metal Washer	2
D	Guide Washer	2
E	Rubber Spacer	1
F	Metal Spacer	1
G	Lock Nut	1
H	Faucet Connecting Hose	1
I	Faucet Body	1
J	Cold Handle	1
<b>DRAIN ASSEMBLY COMPONENTS</b>		
AA	Main Plunger	1
BB	Rubber Washer	1
CC	Lock Nut	1
DD	Drain Assembly	1

## SAFETY INFORMATION

---

- Follow these installation instructions carefully. Proper installation is the installer's responsibility.
- Failure to follow correct installation procedures can cause the faucet to become loose, which can result in serious injury.
- The products should be installed by a locally licensed plumber.
- When installing the flexible hose, please note there should be no torsion or deformation.
- Do not fold it into a V or L shape, and do not use it if there are any cracks or damage.

**NOTE:** Please **DO NOT** use plumber's putty on plastic components. Use silicone caulk if sealant is required.

## PREPARATION

---

Before beginning assembly, installation or operation of product, make sure all parts are present. Compare parts with package contents list. If any part is missing or damaged, do not attempt to assemble, install or operate the product.

**Estimated Assembly Time: 12 minutes**

Tools Required for Assembly (not included): Adjustable Wrench, Silicone Sealant, Phillips Screwdriver.  
Helpful Tools (not included): Supply stops, Supply tubing/fittings, Basin wrench, Safety goggles.

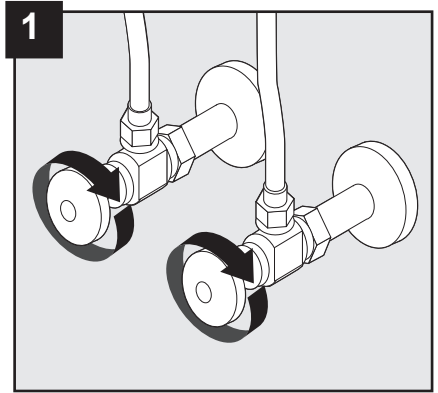
## WARNING

---

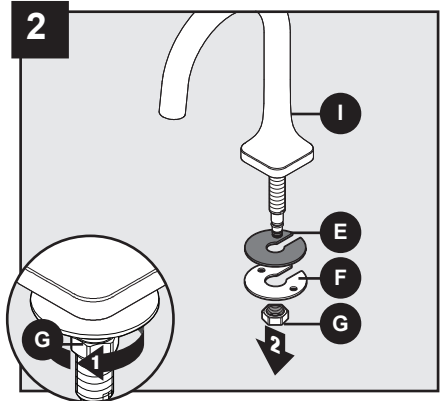
This product is engineered to meet the EPA WaterSense flow requirement. The flow rate is governed by the aerator or flow controller. If replacement is ever required, be sure to replace it with a WaterSense compliant aerator or flow controller to retain the water conserving flow rate of this product.

## ASSEMBLY INSTRUCTIONS

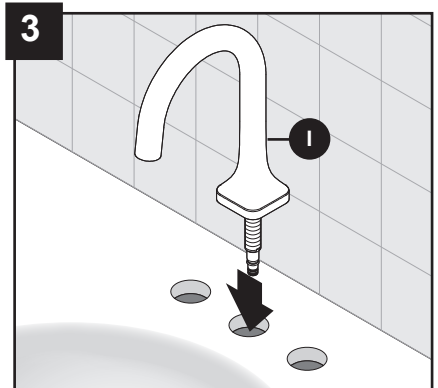
1. Turn off water supply. Remove existing faucet if necessary.



2. Remove pre-assembled lock nut (G), metal spacer (F), and rubber spacer (E) from shank of faucet body (I).

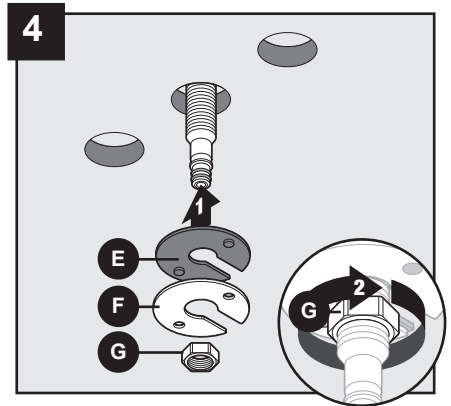


3. Place the spout (I) in the appropriate faucet hole of the sink (not included).

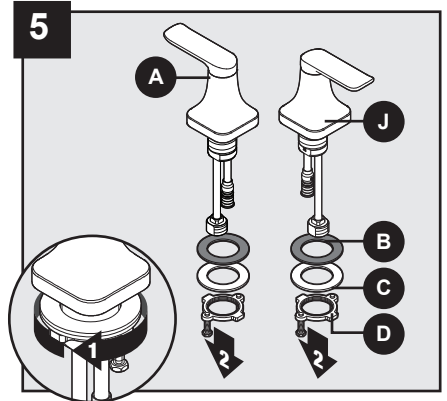


## ASSEMBLY INSTRUCTIONS

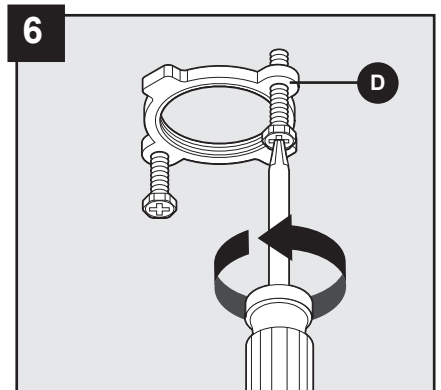
4. From underneath sink, replace rubber spacer (E) and metal spacer (F), tighten with lock nut (G).  
**Note:** The slotted space must face rear of sink.



5. Remove pre-assembled guide washer (D), metal washer (C) and rubber washer (B) from shanks of hot handle (A) and cold handle (J).

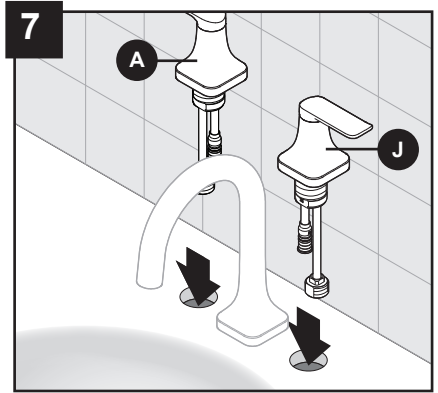


6. Unscrew the pre-assembled screws on guide washer (D) until they are flush with the face of the washer.

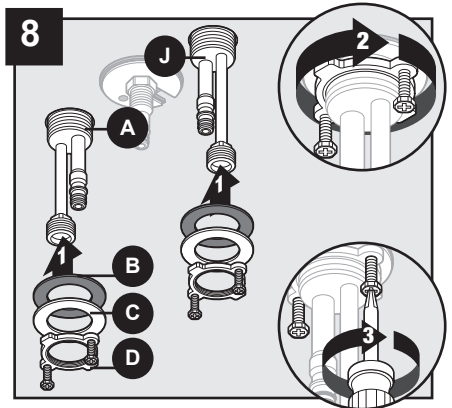


## ASSEMBLY INSTRUCTIONS

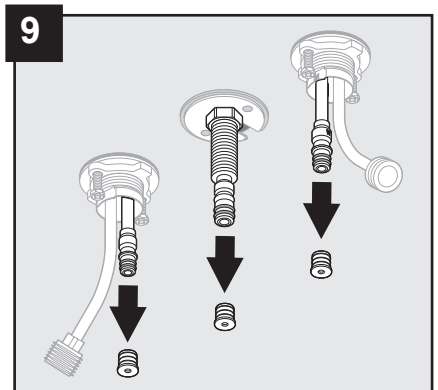
7. Insert hot handle (A) and cold handle (J) through the appropriate faucet holes.



8. From underneath sink, replace rubber washer (B) and metal washer (C) onto shanks of hot handle (A) and cold handle (J). Secure with guide washer (D).

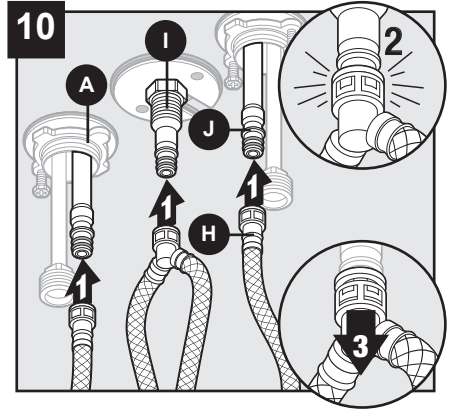


9. Remove caps from quick connect tubes.

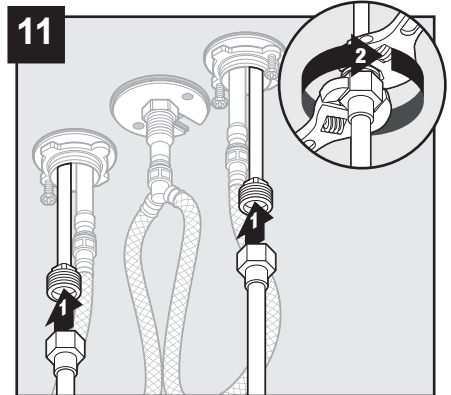


## ASSEMBLY INSTRUCTIONS

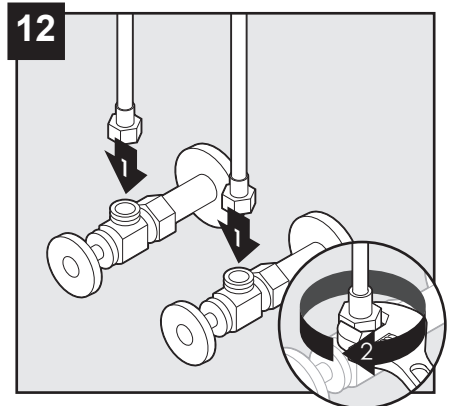
10. Attach faucet connecting hose (H) to connector receiver on hot handle (A), faucet body (I) and cold faucet (J).



11. Attach water supply lines (not included). Use one wrench to hold the faucet fitting and a second wrench to tighten the water supply line one quarter turn.

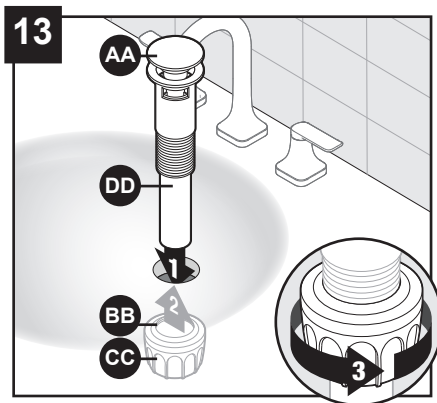


12. Connect water supply lines.

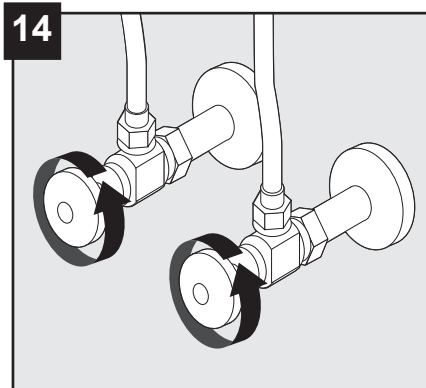


## ASSEMBLY INSTRUCTIONS

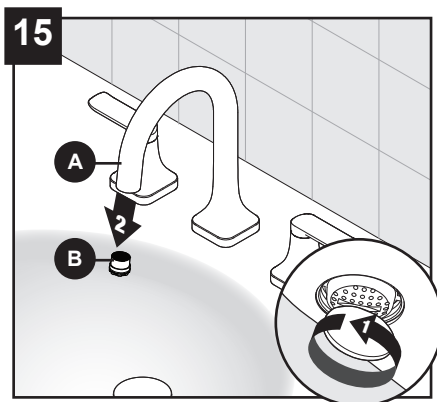
13. Install the main plunger (AA) and the drain assembly (DD) above sink. From below sink, install the rubber washer (BB) and lock nut (CC).



14. Turn on water supply.



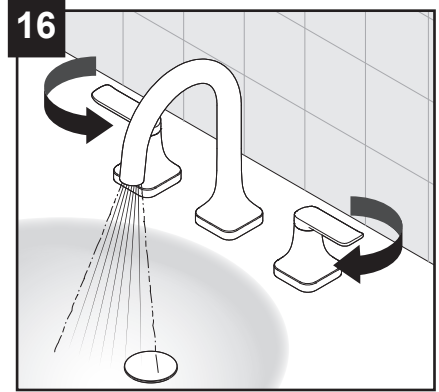
15. Using a coin, remove aerator (B) from faucet (A).



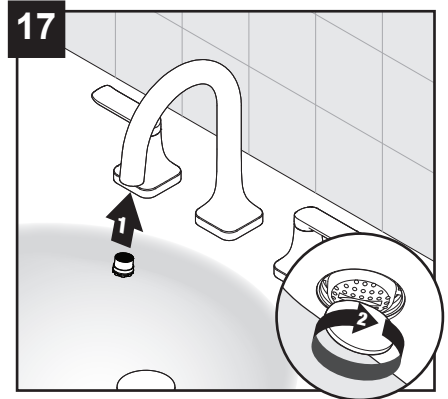


## ASSEMBLY INSTRUCTIONS

16. Turn on both hot and cold water to flush out any debris and check for leaks around drain.

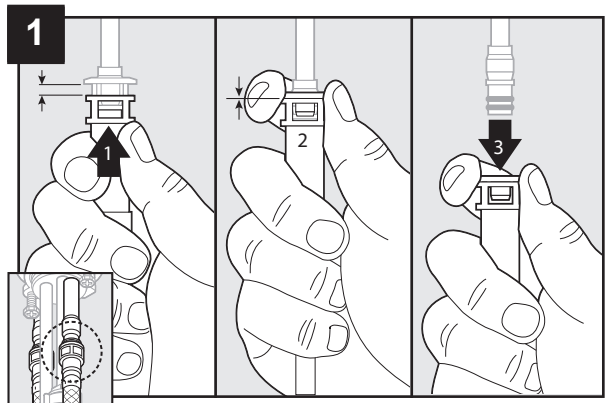


17. Replace aerator.



## QUICK CONNECTOR REMOVAL

1. Push quick connector housing upward. Hold clip and housing together and pull downward. **CAUTION:** Be careful in removal of quick connector to not cut hands.



## CARE AND MAINTENANCE

---

- Clean periodically with a soft cloth. Avoid abrasive cleaners, steel wool and harsh chemicals as these will dull the finish and void your warranty.

## TROUBLESHOOTING

---

PROBLEM	POSSIBLE CAUSE	CORRECTIVE ACTION
Leak from under handle.	Retainer nut has come loose. O-ring on cartridge is dirty or damaged.	Tighten the retainer nut. Clean or replace O-ring.
Aerator leaks or has an inconsistent water flow pattern.	Aerator is dirty or misfitted.	Unscrew the aerator to check rubber packing or replace the aerator.

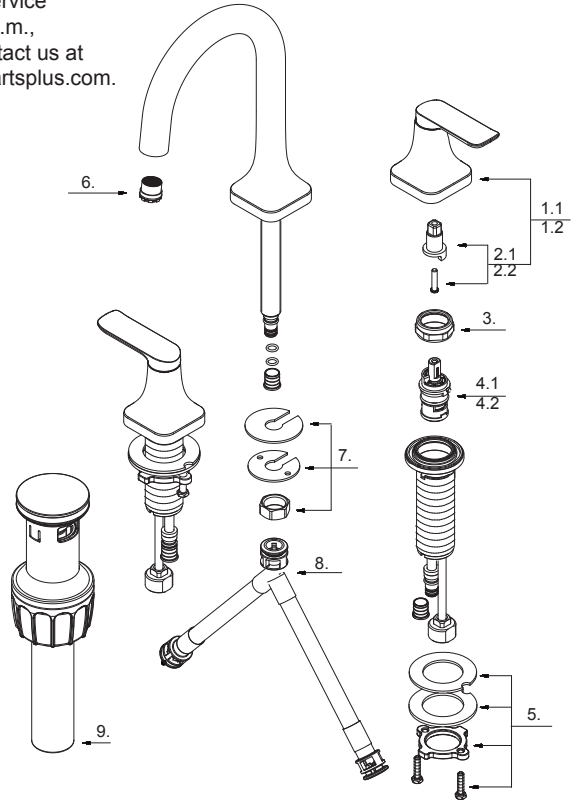
## WARRANTY

---

The manufacturer warrants this faucet to be free from defects in workmanship and material present at time of shipment from the factory for a limited lifetime from the date of purchase. This warranty applies only to the original purchaser. The manufacturer agrees to correct such defects at no charge or, at our option, replace the faucet with a comparable or superior model. To obtain warranty service, call our customer service department at 1-866-439-9800 for return authorization and shipping instructions. You may be required to present a copy of your sales receipt as proof of purchase. All costs of removal and reinstallation are the expressed responsibility of the purchaser. Any damage to the faucet by accident, misuse or improper installation, or by affixing accessories not produced by the manufacturer, are the purchaser's responsibility. The manufacturer assumes no responsibility whatsoever for faucet installation during the warranty period. There is no further expressed warranty. The manufacturer disclaims any and all implied warranties. The manufacturer shall not be liable for incidental, consequential or special damages arising at or in connection with product use or performance except as may otherwise be accorded by law. This warranty gives you specific legal rights, and you may also have other rights which vary from state to state. This warranty supersedes all prior warranties.

## REPLACEMENT PARTS LIST

For replacement parts, call our customer service department at 1-866-439-9800, 8 a.m. - 8 p.m., EST, Monday - Sunday. You could also contact us at [partsplus@lowes.com](mailto:partsplus@lowes.com) or visit [www.lowespartsplus.com](http://www.lowespartsplus.com).



PART	DESCRIPTION	PART #
1.1	Metal Handle Assembly – Cold	A602875C
1.2	Metal Handle Assembly –Hot	A602875H
2.1	Handle Adapter - Cold	A66G378C
2.2	Handle Adapter - Hot	A66G378H
3	Retainer Nut	A016002CP
4.1	Ceramic Disc Cartridge - Cold	A507004N
4.2	Ceramic Disc Cartridge - Hot	A507003N
5	Mounting Hardware	A66D900ZN-H
6	Aerator	A553058N
7	Mounting Hardware	A603233
8	Connecting Hose	A135141N
9	Pop-up Assembly	A505218



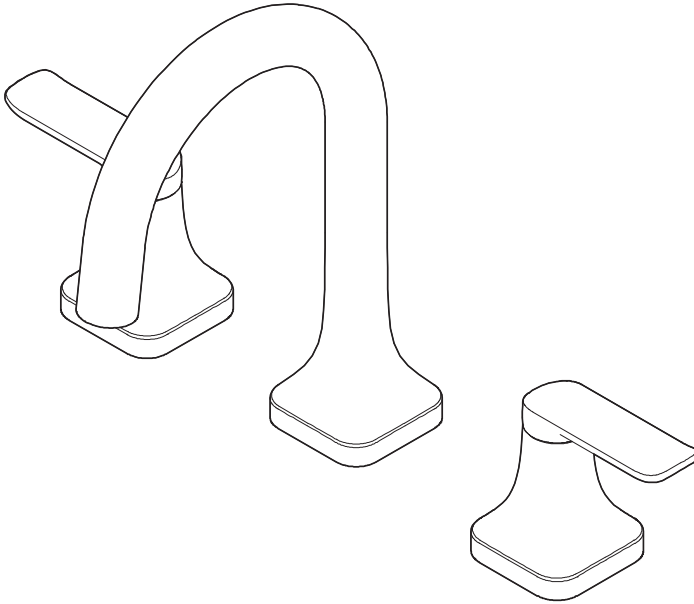
# allen + roth®

ALLEN + ROTH y el diseño del logotipo son marcas comerciales o marcas registradas de LF, LLC. Todos los derechos reservados.

ARTÍCULO #3782758  
#3782759  
#3782760  
#3782761

## GRIFO PARA BAÑO DE MANIJAS SEPARADAS

MODELO #FW6AC037CP  
#FW6AC037SP  
#FW6AC037BL  
#FW6AC037CZ



ADJUNTE SU RECIBO AQUÍ

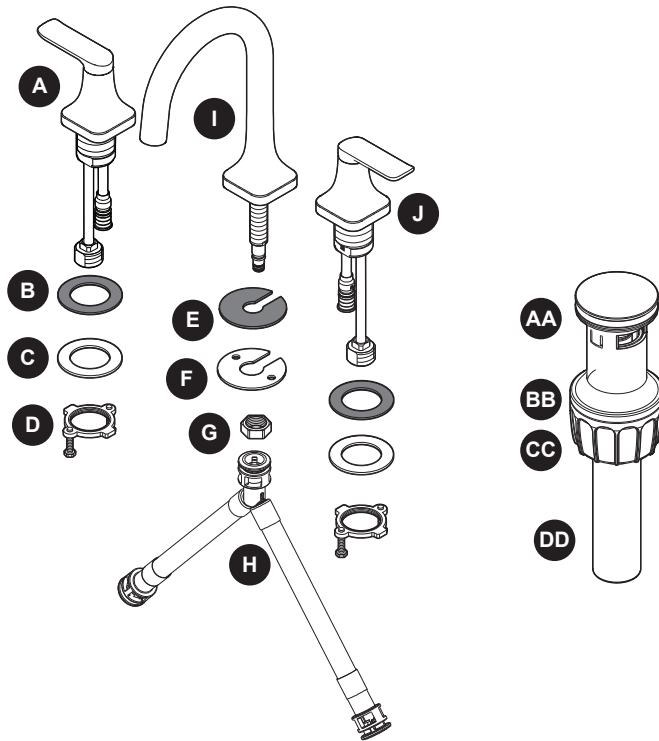
Número de serie \_\_\_\_\_

Fecha de compra \_\_\_\_\_



**¿Preguntas, problemas, piezas faltantes?** Antes de volver a la tienda, llame a nuestro Departamento de Servicio al Cliente al 1-866-439-9800, de lunes a domingo de 8 a.m. a 8 p.m., hora estándar del Este. También puede ponerse en contacto con nosotros en [partsplus@lowes.com](mailto:partsplus@lowes.com) o visitar [www.lowespartsplus.com](http://www.lowespartsplus.com)

## CONTENIDO DEL PAQUETE



PIEZA	DESCRIPCIÓN	CANTIDAD
A	Manija de agua caliente	1
B	Arandela de goma	2
C	Arandela de metal	2
D	Arandela guía	2
E	Espaciador de goma	1
F	Espaciador de metal	1
G	Contratuerca	1
H	Manguera de conexión del grifo	1
I	Cuerpo del grifo	1
J	Manija de agua fría	1
COMPONENTES DEL ENSAMBLE DEL DESAGÜE		
AA	Émbolo principal	1
BB	Arandela de goma	1
CC	Contratuerca	1
DD	Tubo de desagüe	1

## INFORMACIÓN DE SEGURIDAD

---

- Siga con atención las siguientes instrucciones de instalación. El instalador tiene la responsabilidad de realizar una instalación adecuada.
- Si no sigue los procedimientos correctos de instalación, el grifo puede soltarse y causar lesiones graves.
- Un plomero certificado debe instalar este producto.
- Cuando instale la manguera flexible, tenga en cuenta que no debe haber torsión ni deformación. No doble en forma de V o L y no use si tiene grietas o daño.

**NOTA:** No utilice masilla de plomero en componentes plásticos. Si es necesario aplicar sellador, utilice masilla de calafateo de silicona.

## PREPARACIÓN

---

Antes de comenzar a ensamblar el producto, asegúrese de tener todas las piezas. Compare las piezas con la lista del contenido del paquete. No intente ensamblar el producto si falta alguna pieza o si estas están dañadas.

### **Tiempo estimado de ensamblaje: 12 minutos**

Herramientas necesarias para el ensamblaje (no se incluyen): Llave ajustable, sellador de silicona, destornillador Phillips.

Herramientas útiles (no se incluyen): Topes para suministro, tubería/conexiones para suministro, llave para fregadero, gafas de seguridad.

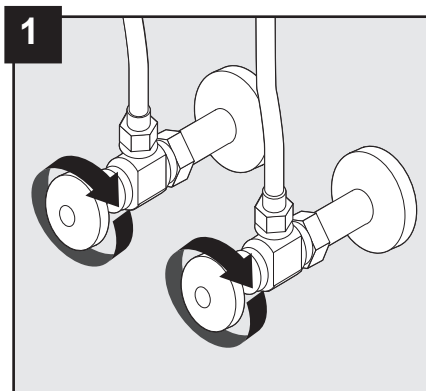
## ADVERTENCIA

---

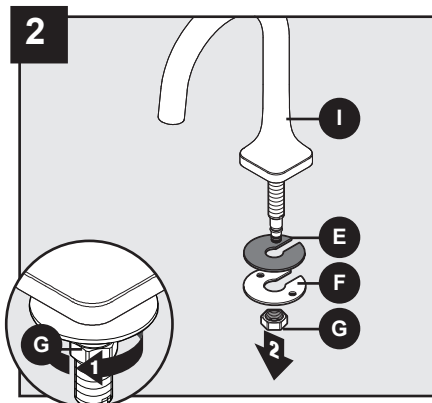
Este producto se diseñó para cumplir los requisitos de flujo Watersense de la EPA. El índice de flujo está regulado por el aireador o por el caudal de flujo. Si alguna vez se requiere reemplazo, asegúrese de reemplazarlo con el aireador de flujo o con el aireador que cumpla con la norma WaterSense para mantener el índice de flujo que conserva el agua de este producto.

## INSTRUCCIONES DE ENSAMBLAJE

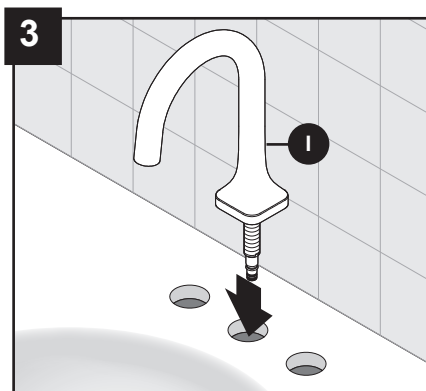
1. Interrumpa el suministro de agua. Si es necesario, retire el grifo existente.



2. Retire la contratuerca preensamblada (G), el espaciador de metal (F) y el espaciador de goma (E) del vástago del cuerpo del grifo (I).



3. Coloque la boquilla (I) en el orificio correspondiente del grifo en el lavamanos (no se incluye).

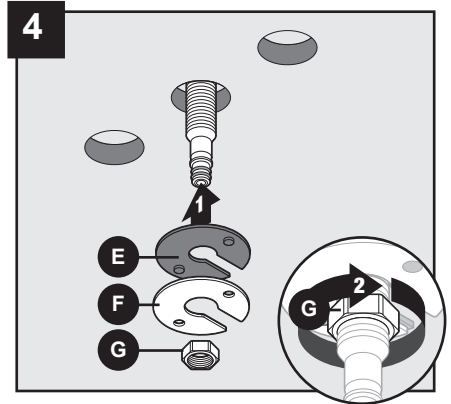




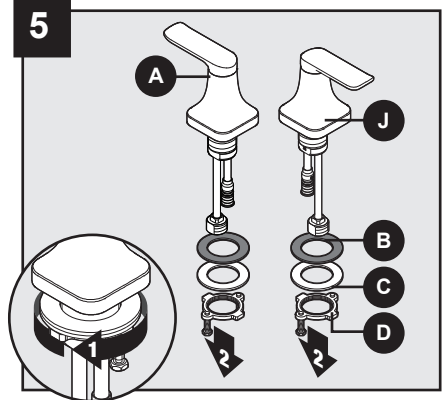
## INSTRUCCIONES DE ENSAMBLAJE

4. Coloque un espaciador de goma (E) y un espaciador de metal (F) por debajo del lavamanos y apriete con una contratuerca (G).

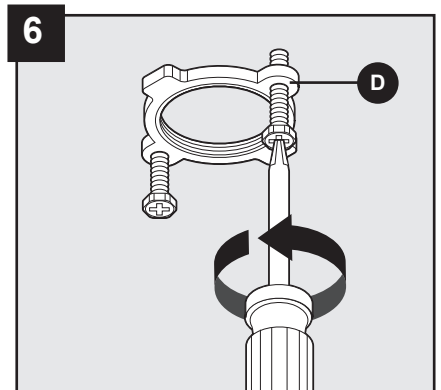
**NOTA:** El espacio ranurado debe quedar frente a la parte posterior del lavabo.



5. Retire la arandela guía preensamblada (D), la arandela de metal (C) y la arandela de goma (B) de los vástagos de la manija de agua caliente (A) y la manija de agua fría (J).

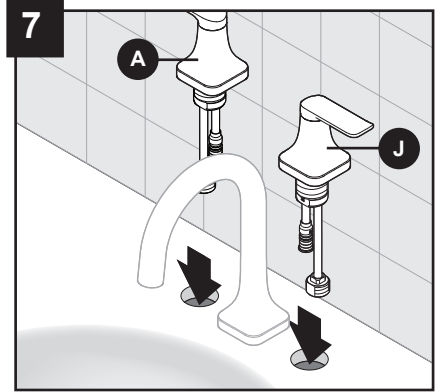


6. Desenrosque los tornillos preensamblados en la contratuerca (D) hasta que estén al ras con la cara de la contratuerca (D).

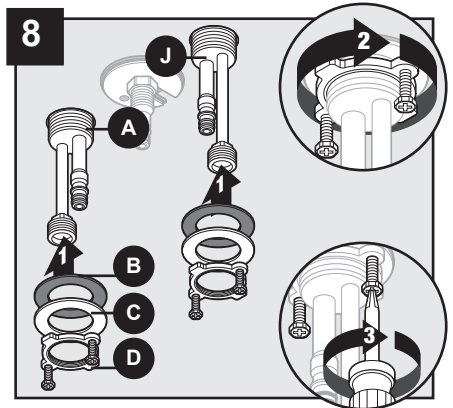


## INSTRUCCIONES DE ENSAMBLAJE

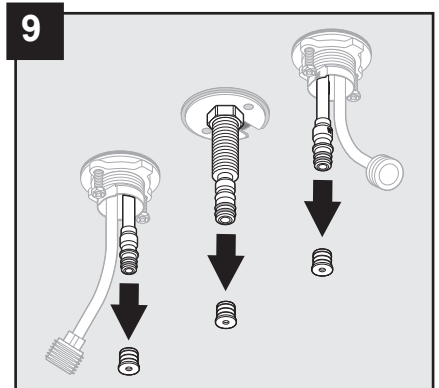
7. Inserte la manija de agua caliente (A) y la manija de agua fría (J) a través de los orificios correspondientes del grifo.



8. Desde debajo del lavabo, instale una arandela de goma (B) y una arandela de metal (C) en los ástagos de la manija de agua caliente (A) y la manija de agua fría (J). Asegure con la arandela guía (D).

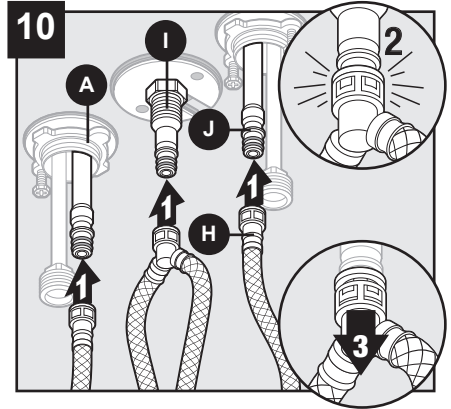


9. Retire las tapas de los tubos de conexión rápida.

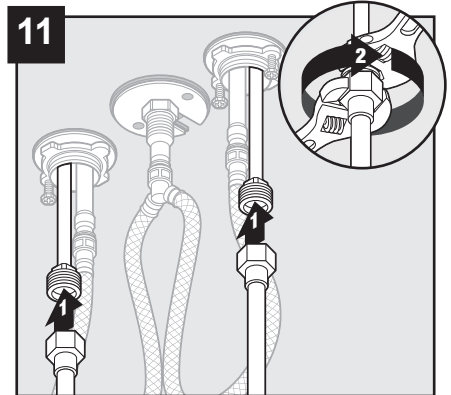


## INSTRUCCIONES DE ENSAMBLAJE

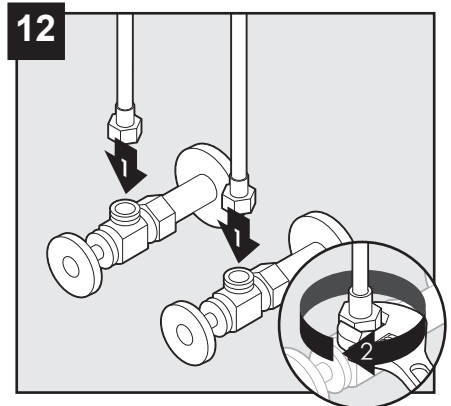
10. Fije la manguera de conexión del grifo (H) al receptor conector de la manija de agua caliente (A), el cuerpo del grifo (I) y la manija de agua fría (J).



11. Fije las tuberías de suministro de agua (no se incluyen). Utilice una llave para sujetar el conector del grifo y una segunda llave para apretar el conductor de suministro de agua un cuarto de vuelta.

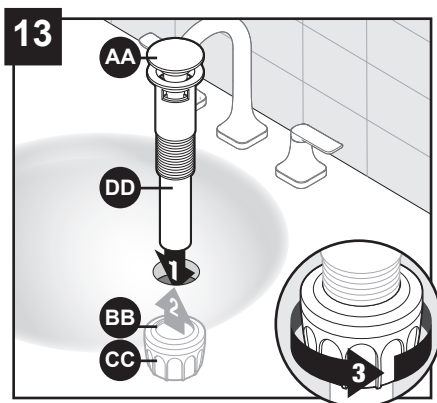


12. Conecte las tuberías de suministro de agua.

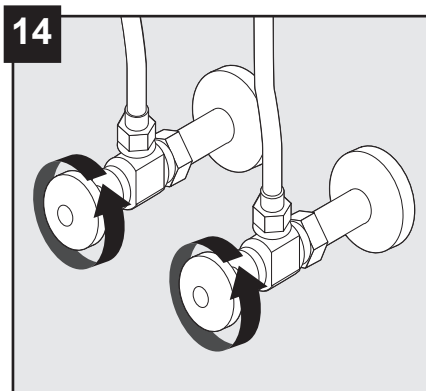


## INSTRUCCIONES DE ENSAMBLAJE

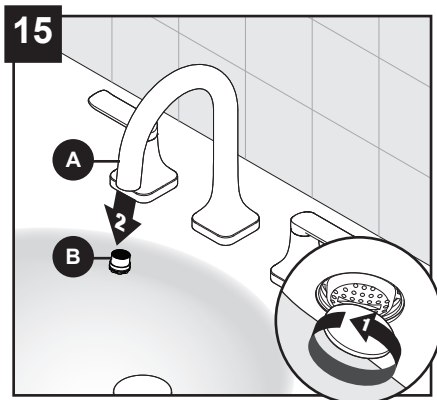
13. Instale el dispositivo de cierre principal (AA) y el conjunto de desagüe (DD) por la parte de arriba del lavabo. Instale por la parte de abajo la arandela de caucho (BB) y la contratuerca (CC).



14. Restablezca el suministro de agua.

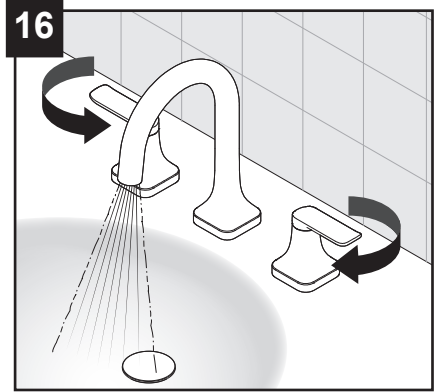


15. Con una moneda, retire el aireador del grifo.

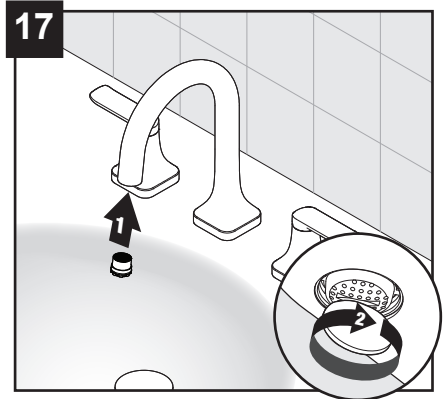


## INSTRUCCIONES DE ENSAMBLAJE

16. Abra las manijas de agua caliente y fría, deje correr el agua para eliminar cualquier desecho y revise si hay fugas alrededor del desagüe.

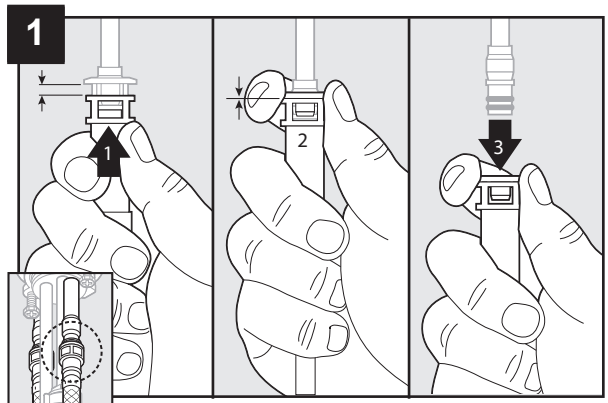


17. Vuelva a colocar el aireador.



## RETIRAR EL CONECTOR RÁPIDO

1. Jale la carcasa del conector rápido de la manguera hacia arriba. Mantenga el sujetador y la carcasa juntos y jale hacia abajo. **ADVERTENCIA:** Tenga cuidado al retirar el conector rápido para evitar cortarse las manos.



## CUIDADO Y MANTENIMIENTO

---

- Limpie periódicamente con un paño suave. Evite utilizar limpiadores abrasivos, lana de acero y químicos agresivos, ya que pueden dañar el acabado y anular la garantía.

## SOLUCIÓN DE PROBLEMAS

---

PROBLEMA	CAUSA POSIBLE	ACCIÓN CORRECTIVA
Hay una fuga debajo de la manija.	La tuerca de retención está floja. El aro tórico en el cartucho está sucio o dañado.	Apriete la tuerca de retención. Limpie o reemplace el aro tórico.
El aireador tiene fugas o el flujo de agua es irregular.	El aireador está suelto o mal instalado. El aireador está suelto o no está instalado el sello.	Retire el aireador, revise si hay residuos en los filtros del aireador y confirme que la arandela de goma esté bien instalada. Apriete el aireador. Reemplace el aireador.

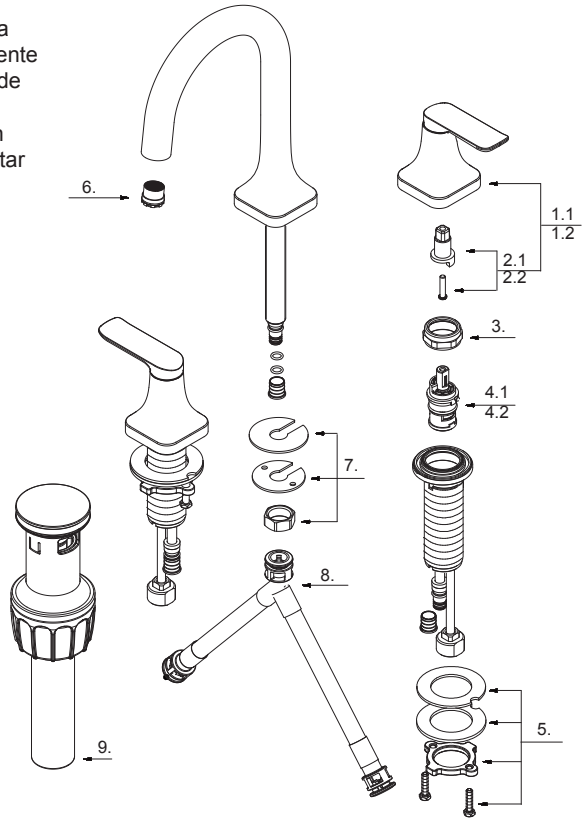
## GARANTÍA

---

El fabricante garantiza que este grifo no presenta defectos en la mano de obra ni en los materiales presentes en el momento del transporte desde la fábrica durante un período limitado de por vida a partir de la fecha de compra. Esta garantía es válida solo para el comprador original. El fabricante acepta reparar dichos defectos sin cargo o, según nuestro criterio, reemplazar el grifo por un modelo comparable o superior. Para obtener los servicios cubiertos por la garantía, llame a nuestro Departamento de Servicio al Cliente al 1-866-439-9800 para enviarle una autorización de devolución y las instrucciones de envío. Es posible que se le exija presentar una copia del recibo de venta como comprobante de compra. Todos los costos de extracción y reinstalación son de responsabilidad explícita del comprador. Cualquier daño al grifo producido por accidente, uso indebido o instalación incorrecta, o a causa del uso de elementos accesorios que no son del fabricante, será responsabilidad del comprador. El fabricante no asume ningún tipo de responsabilidad por la instalación del grifo durante el período de garantía. No existe otro tipo de garantía explícita. El fabricante rechaza cualquiera y todas las garantías implícitas. El fabricante no se hará responsable por daños accidentales, resultantes o especiales que surjan en relación con el uso o el funcionamiento del producto, excepto que la ley indique lo contrario. Esta garantía le otorga derechos legales específicos, pero podría tener también otros derechos que varían según el estado. Esta garantía sustituye cualquier garantía previa.

## LISTA DE PIEZAS DE REPUESTO

Para obtener piezas de repuesto, llame a nuestro Departamento de Servicio al Cliente al 1-866-439-9800, de lunes a domingo de 8 a.m. a 8 p.m., hora estándar del Este. También puede ponerse en contacto con nosotros en [partsplus@lowes.com](mailto:partsplus@lowes.com) o visitar [www.lowespartsplus.com](http://www.lowespartsplus.com)



PIEZA	DESCRIPCIÓN	PIEZA #
1.1	Manija de metal: Frío	A602875C
1.2	Manija de metal: Caliente	A602875H
2.1	Adaptador de la manija: Frío	A66G378C
2.2	Adaptador de la manija: Caliente	A66G378H
3	Ensamble de tuerca de retención	A016002CP
4.1	Cartucho de disco de cerámica: Frío	A507004N
4.2	Cartucho de disco de cerámica: Caliente	A507003N
5	Ensamble de accesorios de montaje	A66D900ZN-H
6	Aireador	A553058N
7	Ensamble de accesorios de montaje	A603233
8	Ensamble de accesorios de montaje	A135141N
9	Ensamble emergente	A505218

