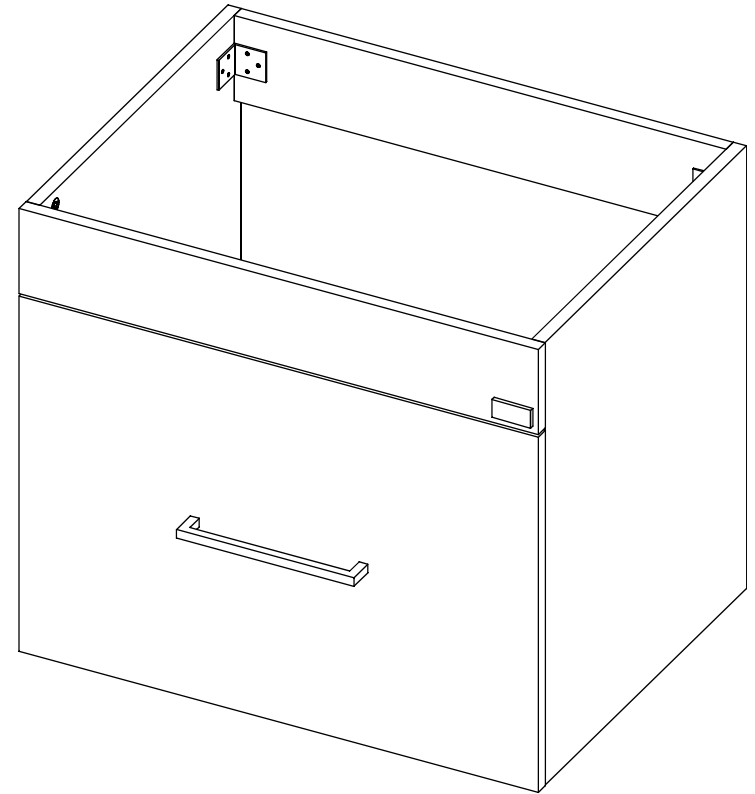
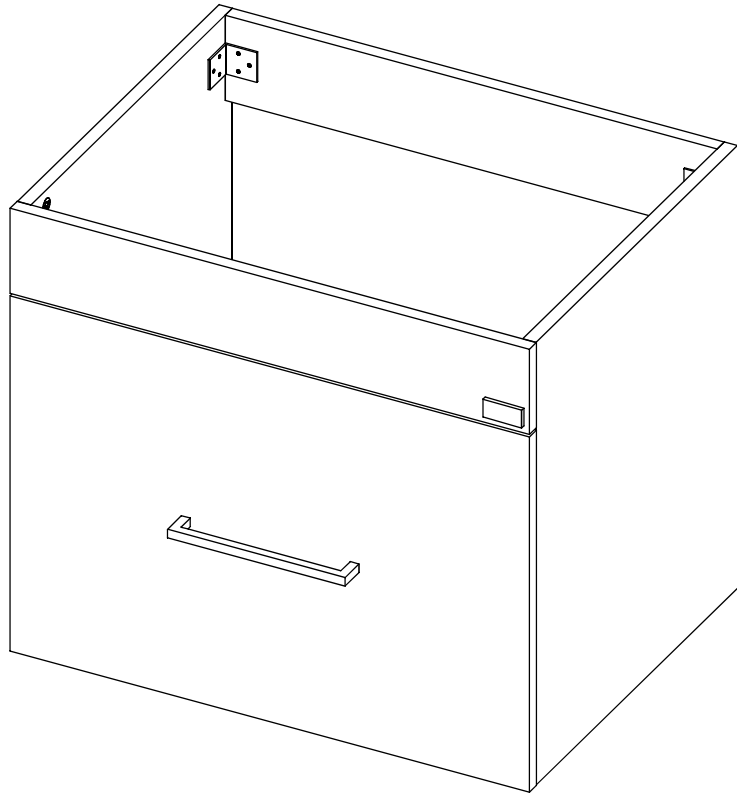


INSTRUCCIONES DE ARMADO
MUEBLE DE BAÑO HATTA



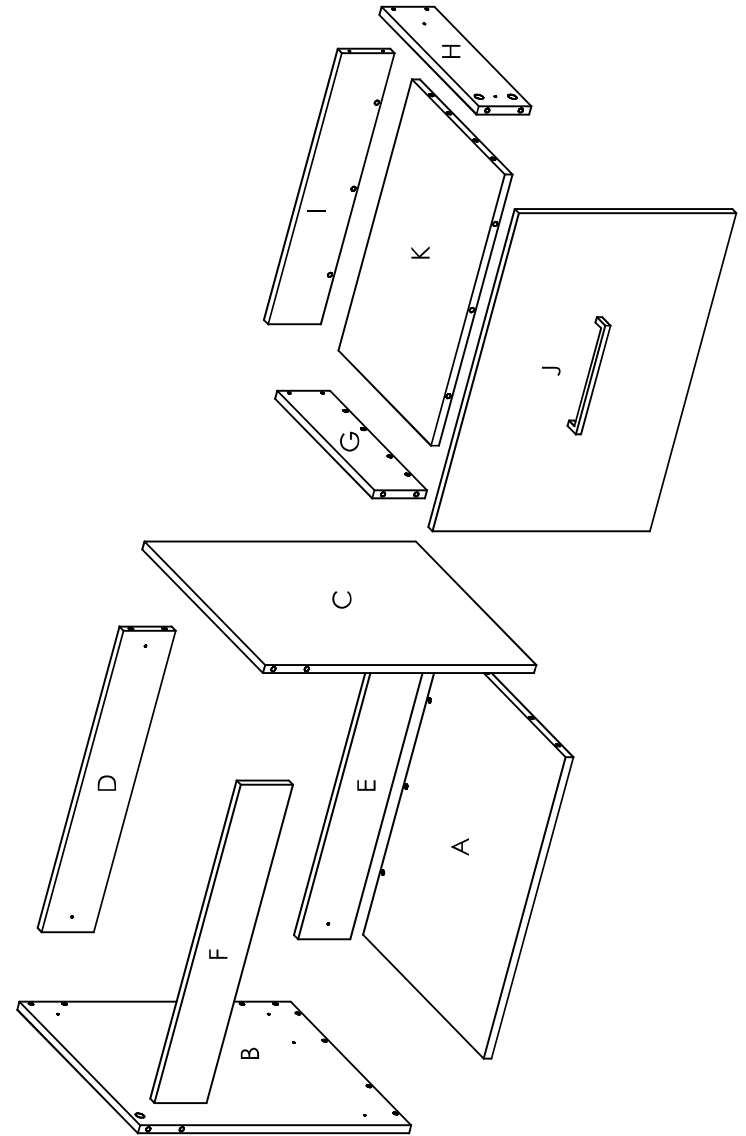
¡es mejor cuando lo armas con alguien más!



Índice

¿Qué vamos a necesitar?	3
¿Por dónde empezamos?	3
¿Qué hay en la bolsa de herrajes?	4
¿Cómo funcionan los tarugos y minifix*? (¡también te explicamos qué son!)	5-6
¡Empieza a armar!	7
¿Cuánto peso soporta tu mueble?	21
Unas últimas recomendaciones para el cuidado de tu mueble	22

Piezas de armado



Para el cuidado de tu mueble:

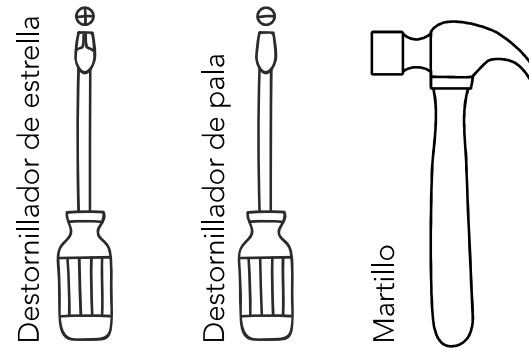
- No debes pintar el mueble.
- Debes ubicar el mueble únicamente en interiores, no lo expongas al sol directo.
- Limpia los herrajes metálicos con un paño seco.
- NO sobrecargues el mueble (ver las cargas sugeridas)
- No golpees ni martilles el mueble (solo cuando se indique).
- Para limpiarlo puedes usar thinner, una solución de jabón suave o simplemente un trapo húmedo.
- No arrastres el mueble, levántalo en compañía de otra persona.
- Evita que entre en contacto directo con el agua, el fuego o que tenga exposición a fuentes de calor.

¡SÚPER IMPORTANTE!

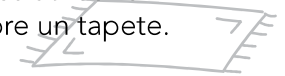
Sugerimos el anclaje del mueble a la pared para evitar que el mueble pueda caerse y lastimar a alguien.

Ten especial cuidado con los niños.

¿Qué vamos a necesitar?



Una superficie plana y lisa, puedes utilizar el cartón de la caja del mueble o sobre un tapete.



Un destornillador eléctrico no es necesario, pero podría facilitarte el trabajo :)

¿Por dónde empezamos?

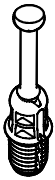
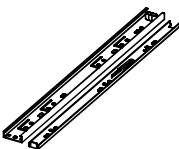

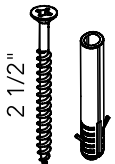

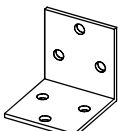
¡Esto es muy IMPORTANTE!

En las próximas páginas está el contenido de las piezas y herrajes del mueble.

Asegúrate de que la cantidad de herrajes y piezas que hay en la caja sea la correcta y todo esté en buen estado.

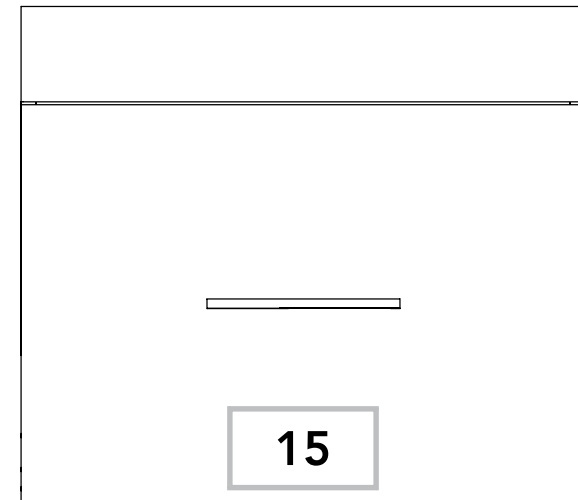
(Ya que cuando el mueble esté armado no podrás realizar ninguna reposición)

¿Qué hay en la bolsa de herrajes?

			
Tarugo x19	Perno Minifix x22	Caja Minifix x22	Rieles + tornillos x1
			
Tornillo lámina x20	Chazo + Tornillo x4	Tapa Adhesiva Minifix x22	Tornillo ensamble x4
			
Cantonera x4	Manija x1		

¡Ten mucho cuidado!, el contenido de esta bolsa es el necesario para armar tu mueble, trata de no perder nada.

¿Cuánto peso resiste tu mueble?

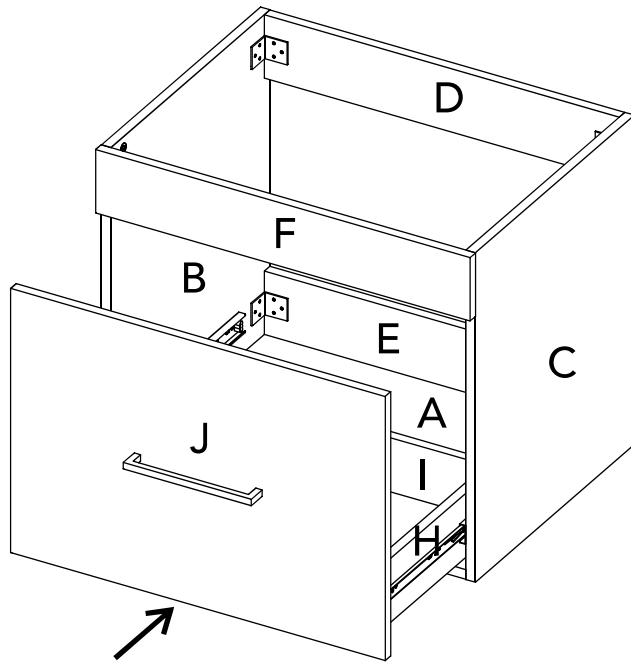


*peso en Kg

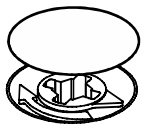
**¡Felicitaciones!,
ya quedó listo.**

¡Pero no te vayas todavía!

Aún nos faltan algunas recomendaciones para que de ahora en adelante cuides tu mueble de manera adecuada.



Desliza el cajón dentro del mueble.



Después de ajustar todas las cajas minifix, cúbre las con las tapas adhesivas.



Cuando termines de armar, desprende los adhesivos de las letras en cada pieza

Cantidad de piezas

A - x1	B - x1	C - x1	D - x1
E - x1	F - x1	G - x1	H - x1
I - x1	J - x1	K - x1	

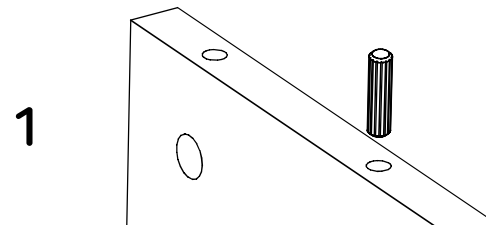
¿Cómo funcionan los tarugos y minifix?

¡IMPORTANTE!

Cada vez que vayas a utilizar uno de estos durante el armado, sigue los pasos que te indicamos aquí.

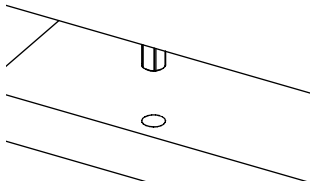
Tarugo

Son pequeños cilindros de madera.



Inserta el tarugo en la perforación indicada y golpéalo suavemente hasta que llegue hasta el final de la perforación.

2

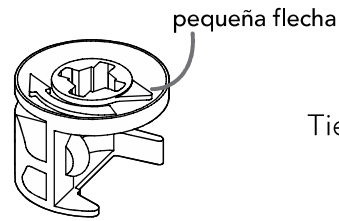


Al unir dos piezas, no olvides golpear un poco las piezas para ajustar el ensamble.

Minifix

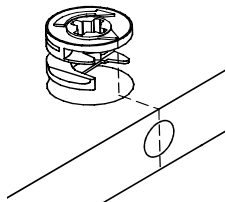
Es un pequeño sistema de unión que se compone de dos partes: una caja minifix y un perno.

1



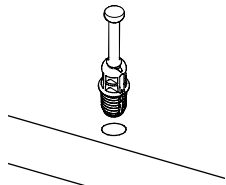
Esta es una caja minifix. Tiene una pequeña flecha en su parte superior.

2



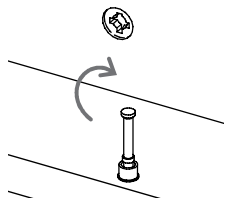
Debes insertar las cajas minifix con la flechita apuntando hacia la perforación que hay en el borde de la pieza.

3



Este es un perno. Debes insertarlo con la parte plástica hacia abajo.

4



Luego de unir las piezas, debes girar 180° las cajas minifix con un destornillador de estrella para ajustar y asegurar el ensamble.

19

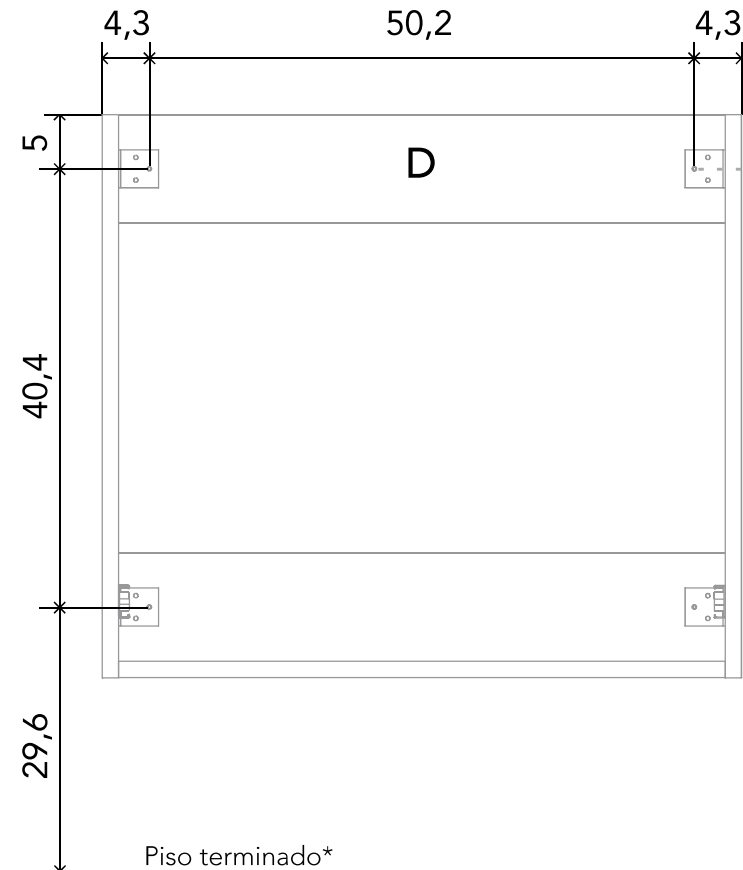
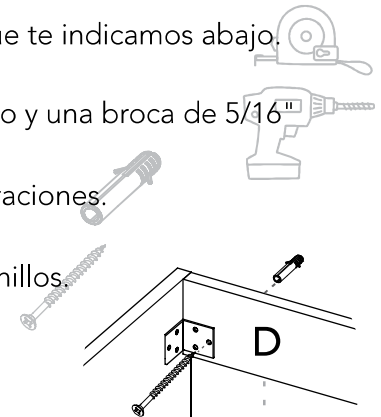
Fija el mueble a la pared

1 En la pared, mide y marca los puntos que te indicamos abajo.

2 Debes perforar en los puntos con taladro y una broca de 5/16"

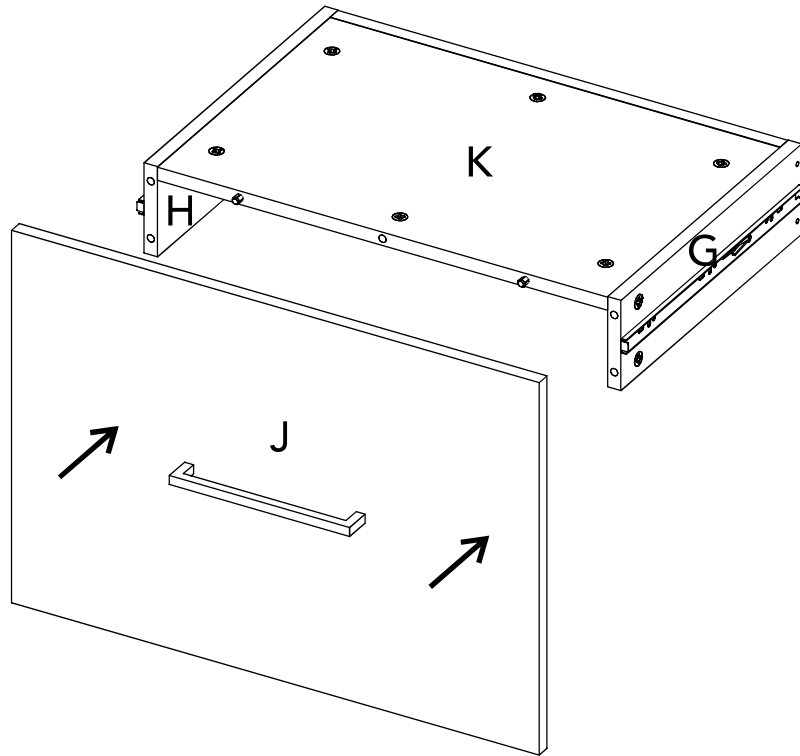
3 Inserta los chazos plásticos en las perforaciones.

4 Ubica el mueble y asegúralo con los tornillos.



*Medidas en cm

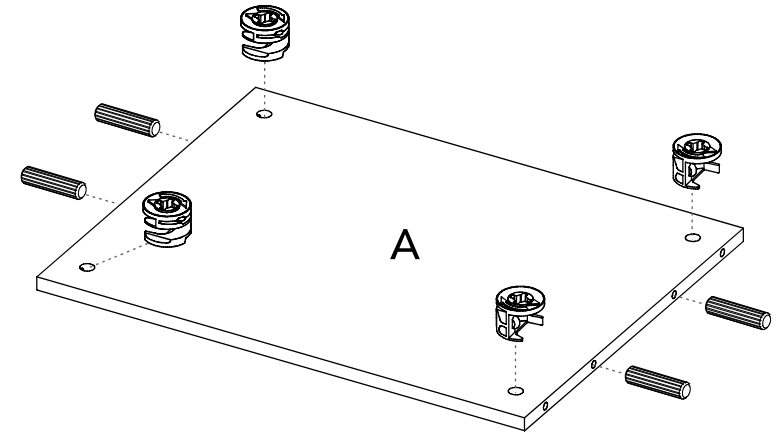
18



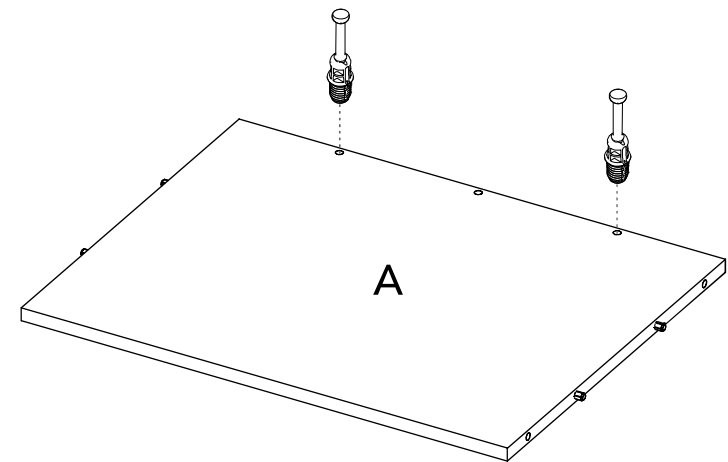
1

¡Ahora sí, empecemos!

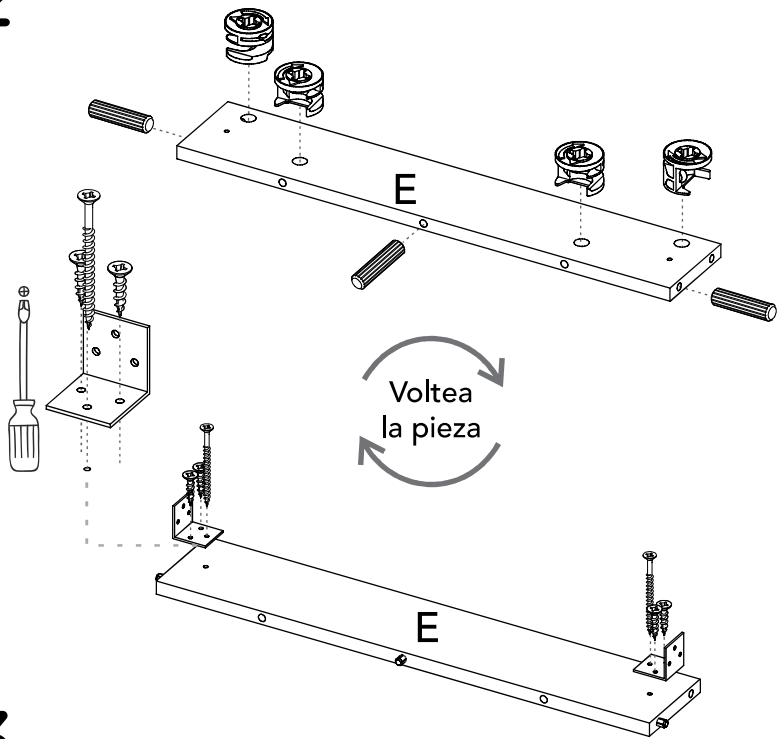
Para tener a la vista el conjunto de piezas, puedes recortar la última página de este folleto.



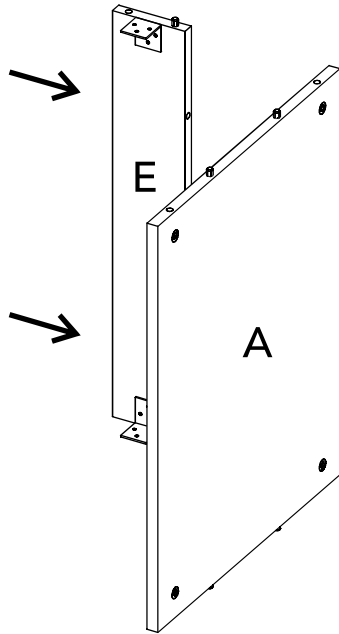
Voltea
la pieza



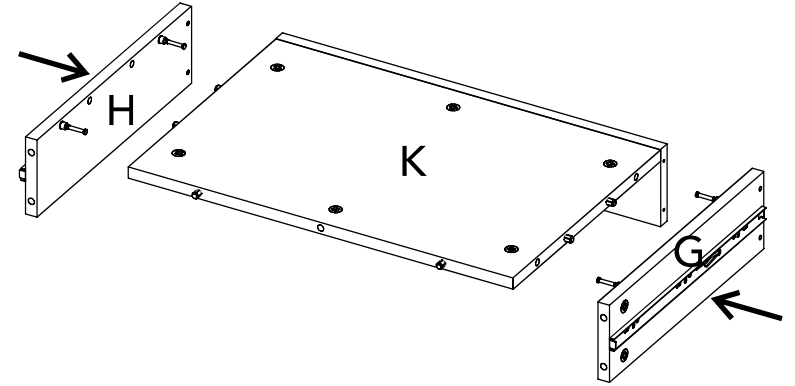
2



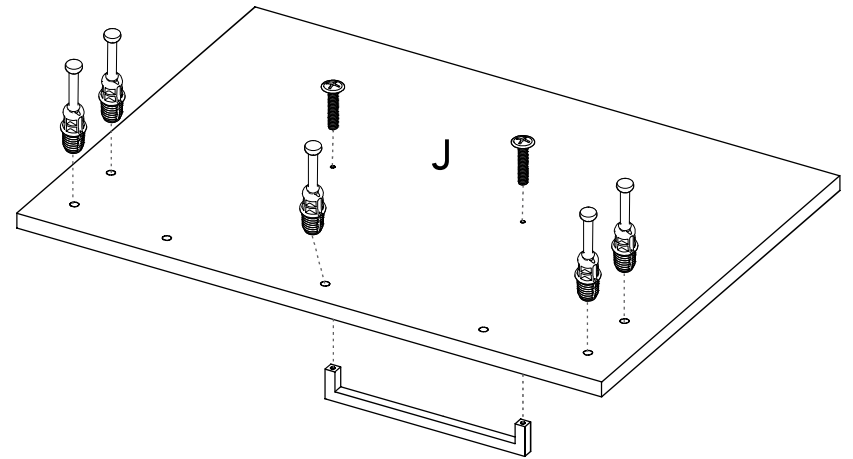
3



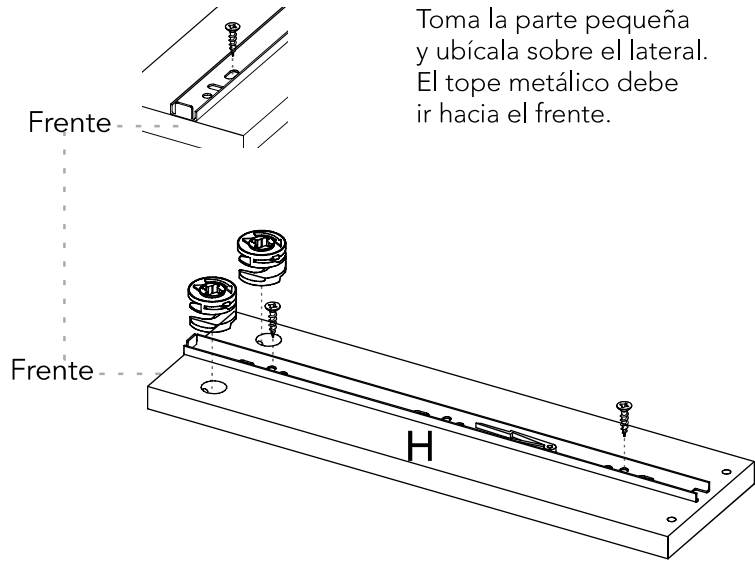
16



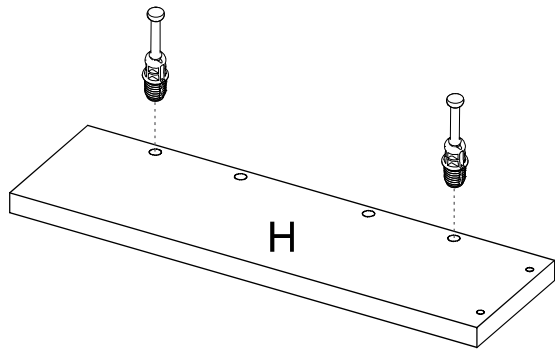
17



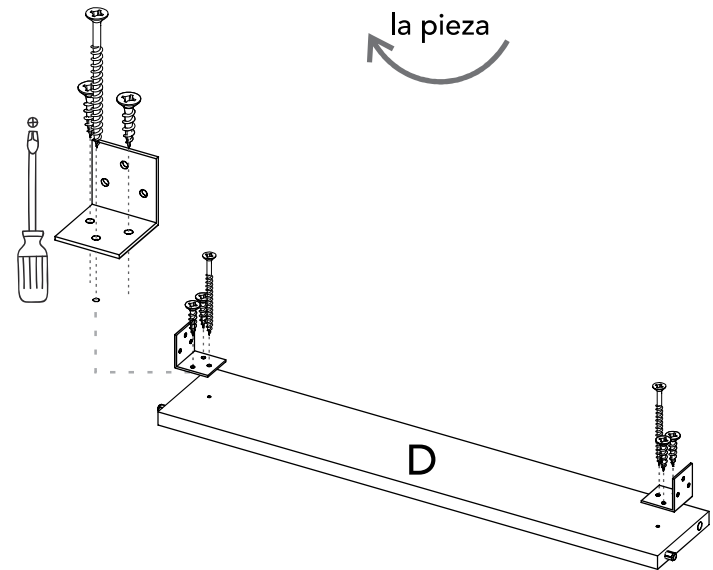
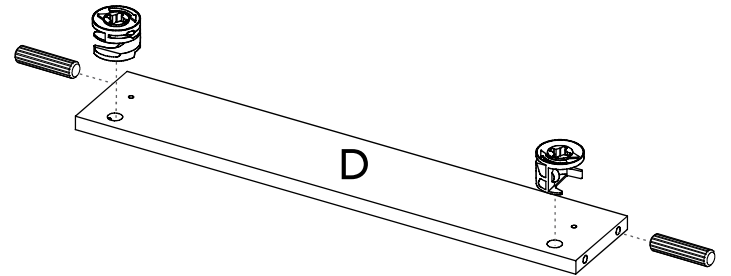
15



Toma la parte pequeña
y ubícala sobre el lateral.
El tope metálico debe
ir hacia el frente.

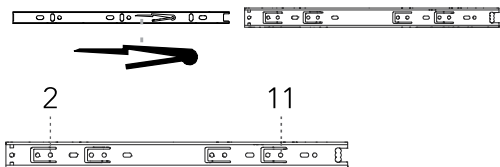


4

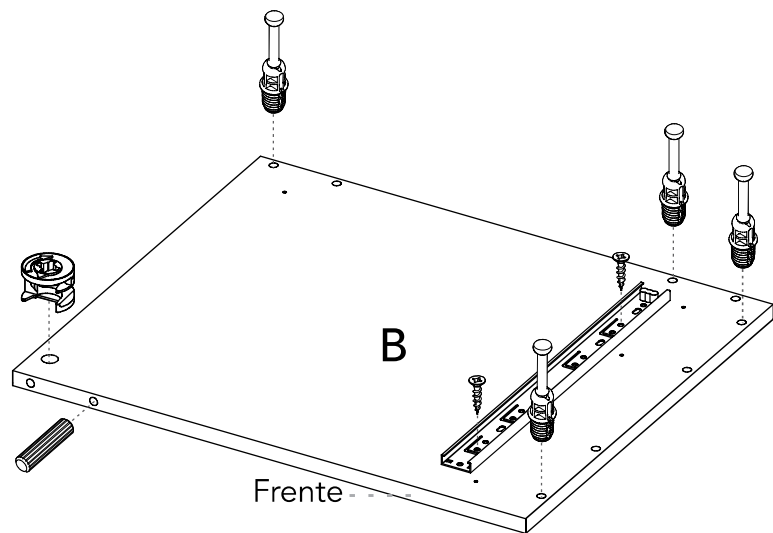


5 Instalación de los rieles (aplica para los pasos 5 y 7)

Para empezar a instalar los rieles, debes separar la parte más pequeña de las otras dos bajando la pinza plástica negra:

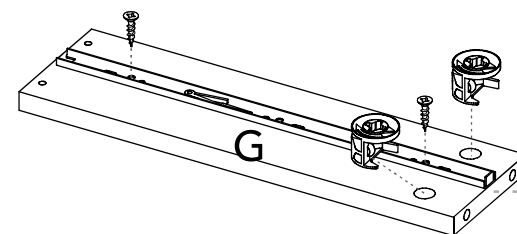
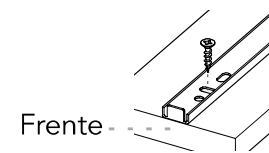


Toma la parte más grande y ubícala sobre el lateral. El tope plástico debe quedar hacia atrás.

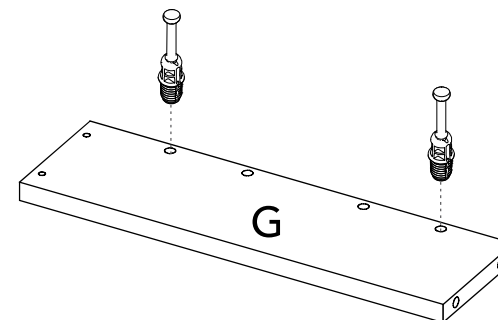


14

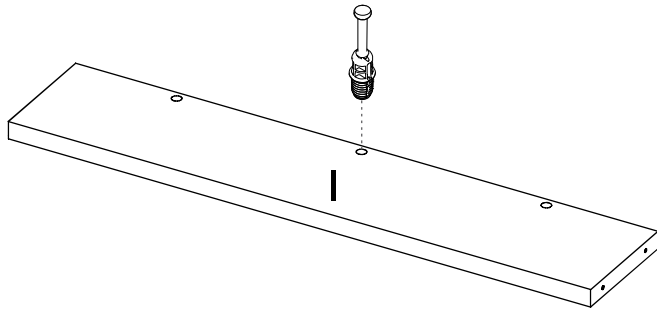
Toma la parte pequeña y ubícala sobre el lateral. El tope metálico debe ir hacia el frente.



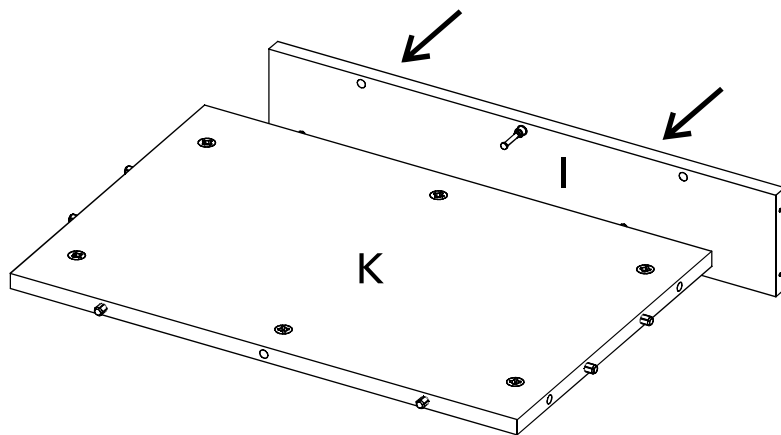
Voltea la pieza



12

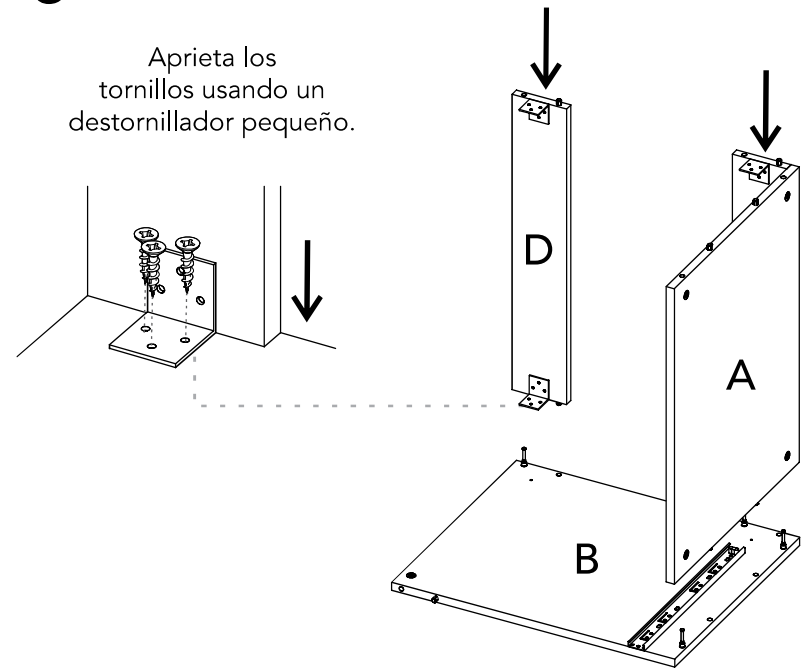


13



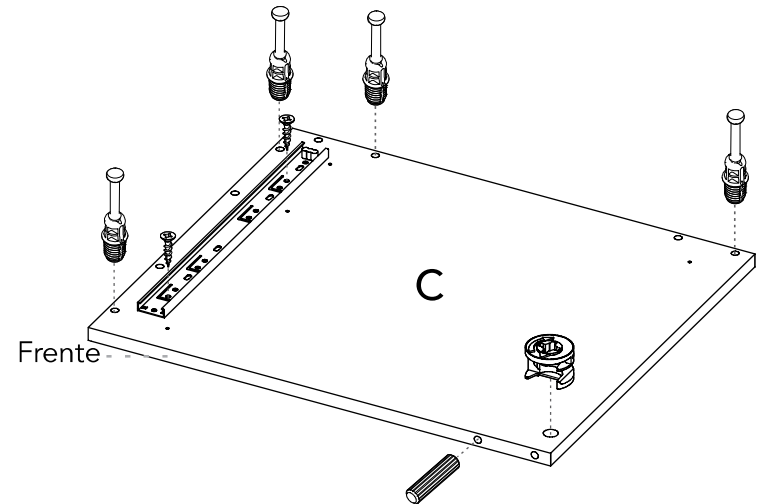
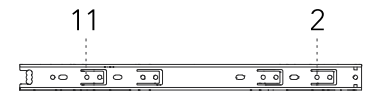
6

Aprieta los tornillos usando un destornillador pequeño.



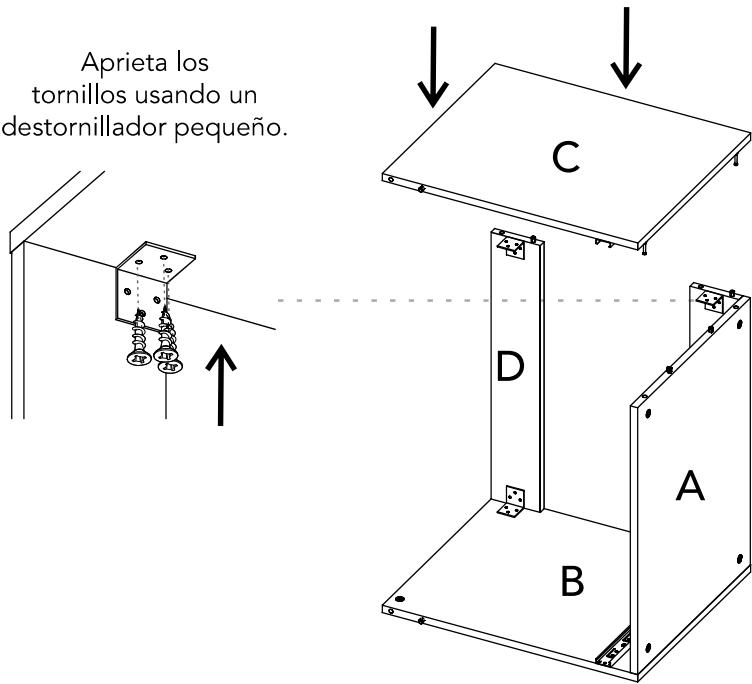
7

Si quieres recordar cómo instalar los rieles, puedes ir nuevamente al paso 5.

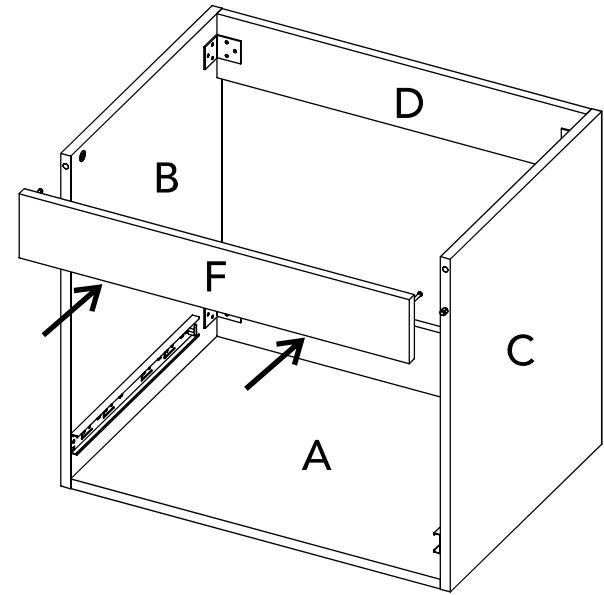


8

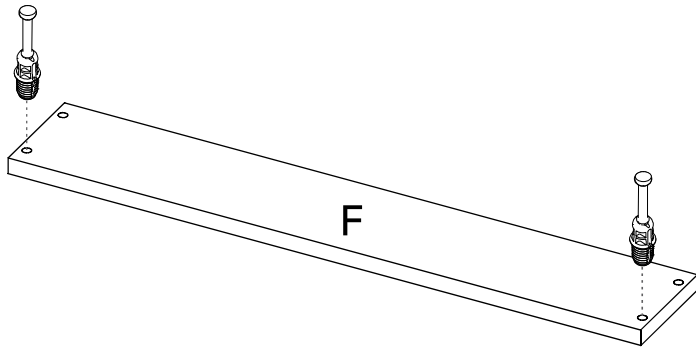
Aprieta los tornillos usando un destornillador pequeño.



10



9



11

