



BRISA

Retractable Screen Door

Single Door Installation Instructions



CALL US FIRST
Do not return to the store.

For assistance with your installation, or for additional product information, contact our Customer Care Team at 888-483-3768 or visit www.LARSONdoors.com.



A fresh approach to fresh air

Thank you for purchasing a Brisa Retractable Screen Door from LARSON®. Make sure the retractable screen door you purchased is the correct size to fit your door. This retractable screen door fits a single inswing or single outswing door.

CONTACT US FIRST

Do not return to the store. For assistance with your installation, or for additional product information, contact our Customer Care Team at www.LARSONdoors.com.

Important

Be sure to first read through and then follow completely all step-by-step instructions. This will help to insure proper installation and functionality. Expect installation to take less than 30 minutes.

Attention

Retractable screen doors are not intended to provide security or provide for the retention of objects, animals, or persons within the interior.

TOOLS



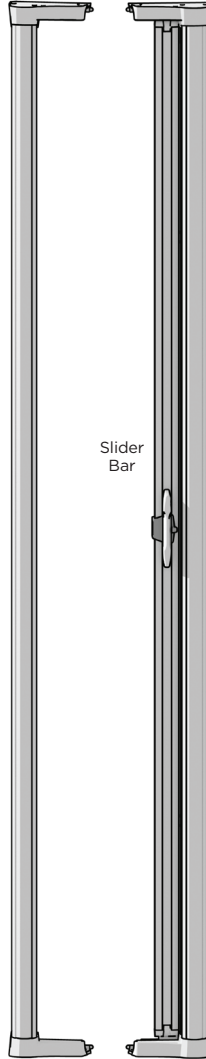
Power Drill/Screwdriver and No. 2 Phillips Head Driver Bit



OPTIONAL TOOL

A hack saw is required if your door width is less than 32" wide.

PARTS



Decorative Housing

Screen Housing

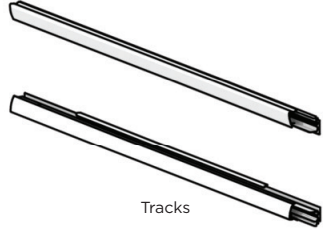
Slider Bar



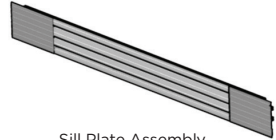
(5) 1-1/4" Housing Screws



(5) 3/4" Sill Screws



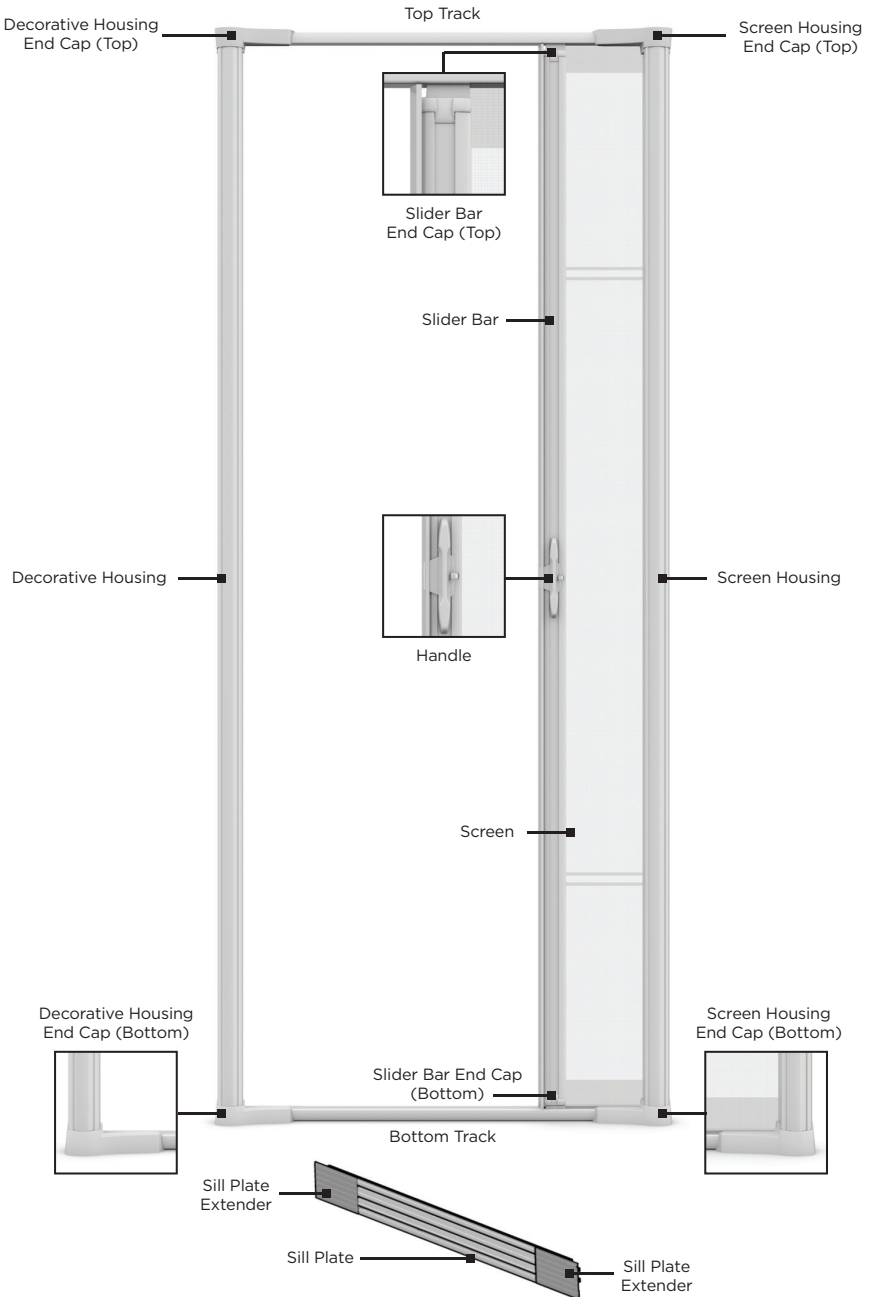
Tracks



Sill Plate Assembly

Product terminology

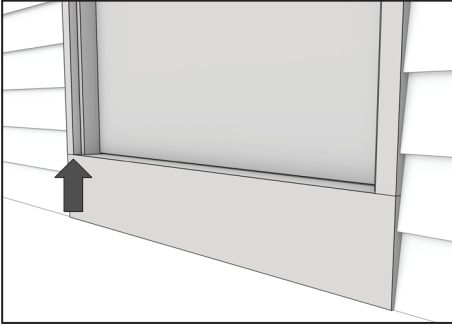
Use the following illustration and terminology to become familiar with your Brisa Retractable Screen Door parts and location. This will be helpful for following installation instructions.



Identify your sill and door type

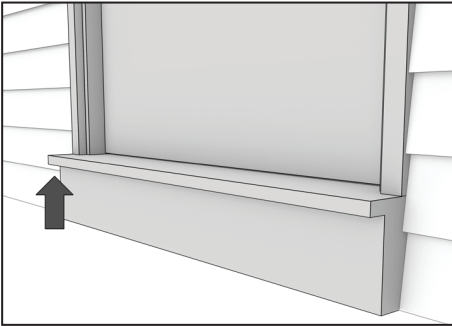
Before you begin installing your new retractable screen door, it is important to identify your sill and door type. If you have a short sill or an outswing door, you may need to make some modifications before proceeding to the installation steps.

SILL TYPE



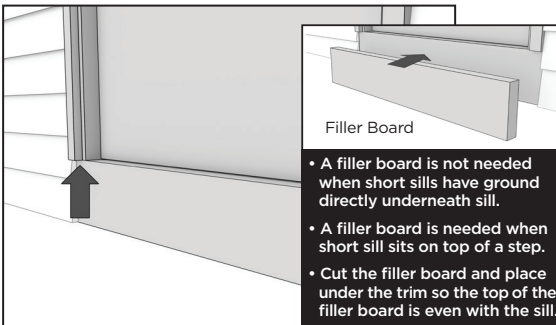
Flush Sill

Sill is flush with the exterior trim.



Long/Extended Sill

Sill extends past the exterior trim.



Filler Board

- A filler board is not needed when short sills have ground directly underneath sill.
- A filler board is needed when short sill sits on top of a step.
- Cut the filler board and place under the trim so the top of the filler board is even with the sill.

Short Sill

Sill stops short of the exterior trim.

DOOR TYPE



Right/Left Inswing

Screen assembly will mount on outside of the home.



Additional steps required

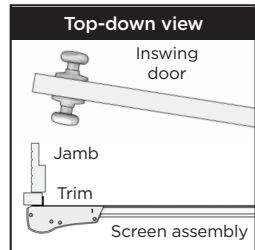
Right/Left Outswing

Screen assembly will mount on inside of the home.

Handle Modifications

If you have an outswing door you will need to move the lock mechanism to the inside of the home.

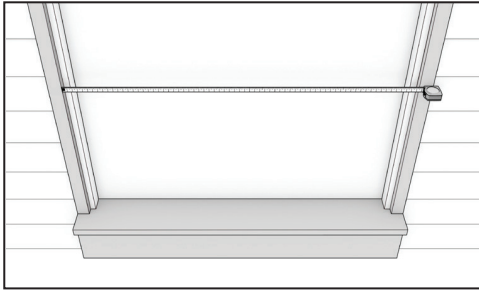
NOTE: This step should be done after the retractable screen is installed (see pg 9).



When installing the screen assembly make sure the housing flange is installed onto the door trim (or brickmold).

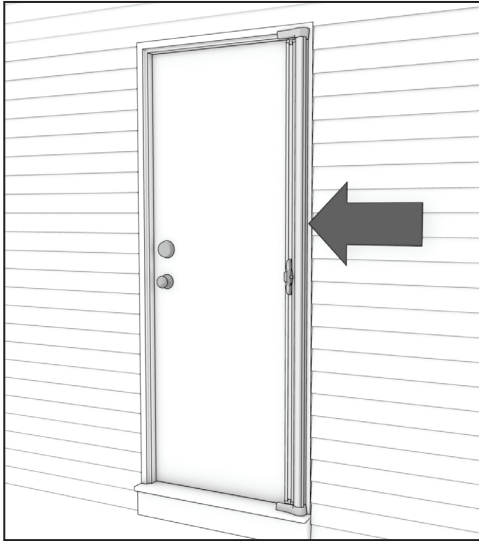
Assembly process

These instructions outline the step-by-step process to install a retractable screen door. Before starting, review all instructions and become familiar with the parts included.



MEASURE YOUR DOOR TRIM OPENING

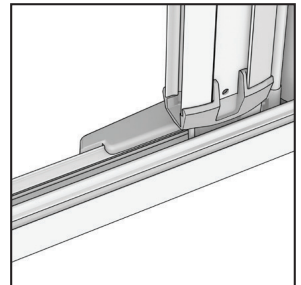
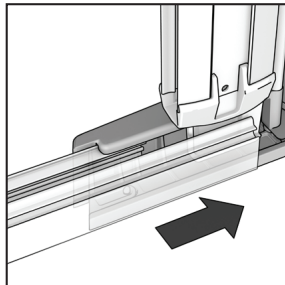
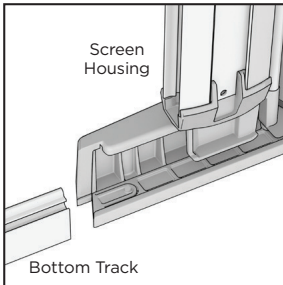
This screen door is designed to fit door trim openings between 32" and 36" without modifications. If your door trim opening measures less than 32" wide, the top and bottom tracks will require cutting. Go to page 9 to complete this modification first.



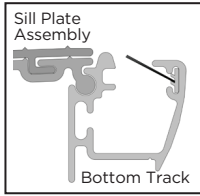
STEP 1 ASSEMBLE COMPONENTS

Determine assembly configuration. The screen housing should be oriented to the hinge side of the door.

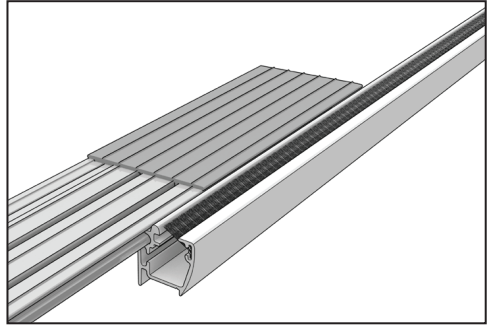
TIP: Place housings face down on a soft surface to protect the finish during assembly.



Insert one end of each track into the screen housing. Make sure the screen threads through the tracks.



Slide sill plate assembly onto bottom track.



Do not deploy screen until it is assembled to doorway.



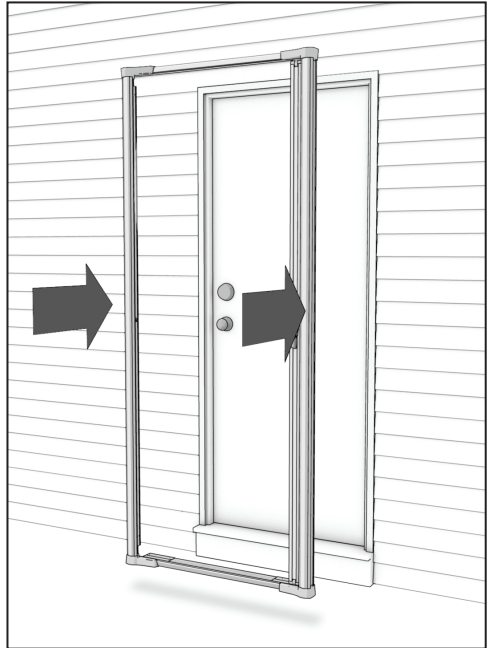
Insert the flat ends of the top and bottom tracks into the decorative housing.

STEP 2 INSERT SCREEN

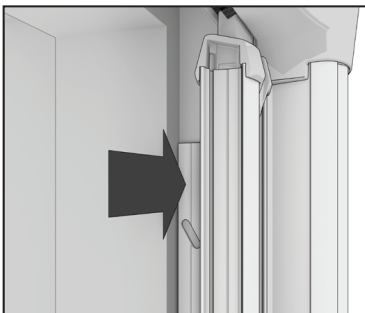
Place screen assembly onto door sill and lift into place.

Flush and short sill – Assembly rests in a position where top of track is flush with bottom edge of sill.

Long sill – Assembly rests in a position on top of sill.



When installing the screen assembly make sure the housing flange is snug to the end/edge of the door jamb.

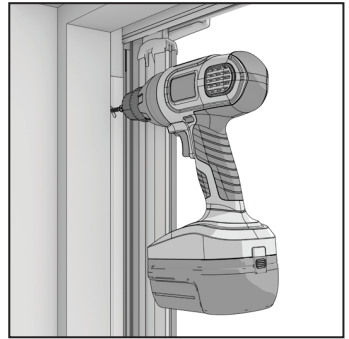




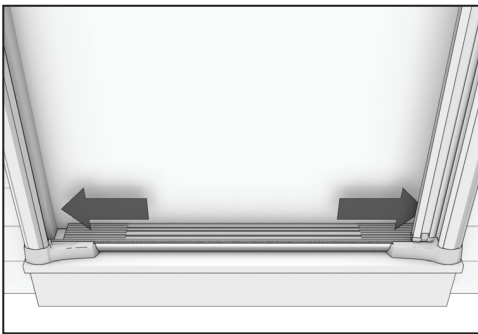
Extend housings to the left and right evenly until the flanges are snug to the door trim/jamb.

STEP 3 SECURE SCREEN

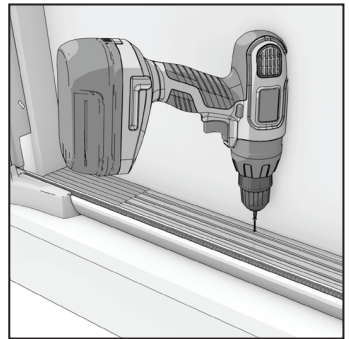
Insert a housing screw into the pre-drilled screw hole at the top of screen housing flange to hold frame in place. **Do not tighten completely.**



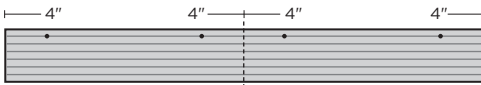
Interior View



Center sill plate assembly on the door sill. Slide sill plate assembly extenders to each side to fill gaps.



Drive sill screws 4" from either end and 4" to the left and right of center.



NOTE: For a tailored fit around door moldings, notch each plastic sill plate extender using a utility knife. See page 8

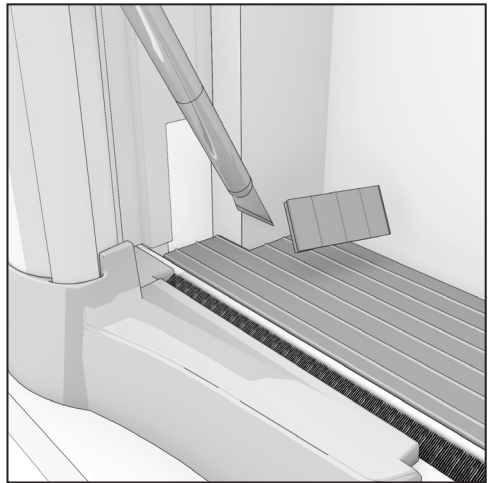
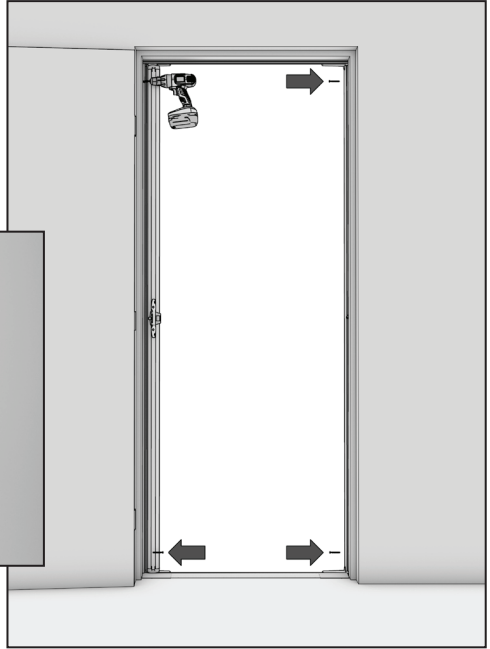
Insert housing screws into all remaining pre-drilled holes on each vertical housing flange (2 total per side). Tighten all screws.



Pull the slider bar closed to verify the latch and latch hook align properly. Latch hook can be adjusted up or down to make the latching lock more secure. Latch hook can be adjusted as needed with a hand screwdriver.

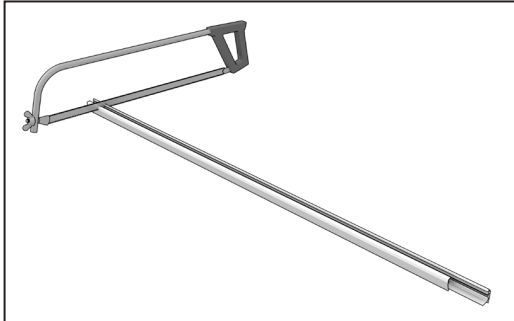
TIP: Latch hook can be oriented either hook up or down to connect with latch.

TIP: For a tailored fit around door moldings, notch each plastic sill plate extender using a utility knife.



Product modification

Minor modifications may be necessary to tailor the retractable screen to your application. Door trim openings that measure less than 32" will require track cutting to fit the door width. Outswing door installations require a change to the handle/lock assembly to move the lock mechanism to the inside of the home.



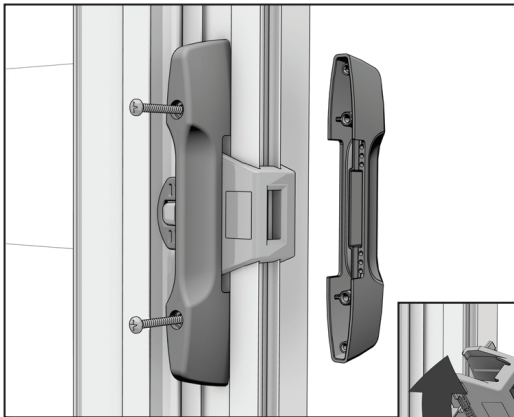
After completing modifications, please return to the standard assembly process on page 5.

NARROW DOOR TRACK MODIFICATION

Measure your door trim opening and follow the example below to make your modifications. Cut the ends of the tracks that will be inserted into the decorative housing.

EXAMPLE

$$\begin{array}{r} 32'' \text{ standard door width} \\ - 30'' \text{ existing door width} \\ \hline = 2'' \text{ total amount to be cut from} \\ \text{the FLAT ends of the top and} \\ \text{bottom tracks} \end{array}$$

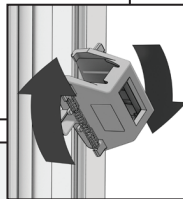


OUTSWING DOOR HANDLE MODIFICATION

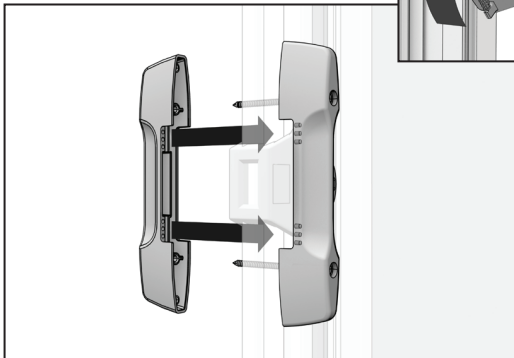
Once the unit is installed, follow these steps to move the lock mechanism to the inside of the home.

Engage the lock and remove the (2) screws from the handle.

Remove both handles (the grey latch will be loose).



Remove the latch from the slider bar and reverse it so the logo faces the inside the home. Then press the latch over the slider bar.



Place the handle with the lock on the logo side of the latch.

Align and insert the screws through the screw holes. Position the remaining handle over the screws and align the (6) small dimples with corresponding indentations on the other handle.

Tighten the (2) screws.

Frequently Asked Questions

Is maintenance required on my Brisa Retractable Screen Door?

Dirt and debris should be vacuumed out of the tracks periodically. Do not use oily lubricants (like WD40) on the track as these tend to attract dirt, which can hinder the operation. If needed, occasional use of a silicone-based lubricant is acceptable.

Can Brisa Retractable Screen Doors be installed on stucco homes without a wood door frame?

No, Brisa is a face-mount installation that requires a door frame/brick mold for proper attachment.

What if my retractable screen door retracts slowly or doesn't deploy at all?

There could be various reasons for slow retraction or no deployment of the screen. Be sure to clean dirt and debris out of the track. Look for nicks or bends in the track itself. Examine the weather stripping (the black pile material in the track) for displacements or rips that prevent the screen from operating smoothly. Check to make sure the bottom end of the slider bar is fully seated in the track. Also confirm the unit has been installed square to the door frame. If you still are experiencing difficulty, contact our Customer Care Team or visit www.LARSONdoors.com for assistance or replacement parts.

Someone walked through my screen and now it does not function properly. What should I do?

If the screen is frayed, has holes, or the fabric is creased, please contact our Customer Care Team at www.LARSONdoors.com to learn more about how to order a replacement screen. If the track is bent, it can be replaced as well.

Can I purchase a replacement screen or other parts?

Yes, visit www.LARSONdoors.com.

Limited Lifetime Warranty

Your purchase of an LARSON Brisa Retractable Screen Door includes a Limited Lifetime Warranty. Visit www.LARSONdoors.com/Register to register your product. Damage to screen such as tears are not covered under the warranty. Labor cost, reinstallation fees are not covered under warranty.

Garantía limitada de por vida

Su compra de una puerta de malla retráctil Brisa de LARSON tiene garantía limitada de por vida. Visite www.LARSONdoors.com/Register para registrar su product. Los daños a la pantalla, como roturas, no están cubiertos por la garantía. El costo de mano de obra, las tarifas de reinstalación no están cubiertas por la garantía.

Garantie à vie limitée

L'achat de votre porte-moustiquaire rétractable LARSON comprend une garantie à vie limitée. Visitez le www.LARSONdoors.com/Register pour enregistrer votre produit. Les dommages causés à l'écran, tels que les déchirures, ne sont pas couverts par la garantie. Le coût de la main d'œuvre, les frais de réinstallation ne sont pas couverts par la garantie.

Preguntas frecuentes

¿Requiere mantenimiento mi puerta corredera con malla Brista?

La suciedad y los desechos para retirarlos de los rieles periódicamente. No utilice lubricantes a base de aceite (como WD40) en el riel ya que estos tienden a atraer la suciedad. Lo cual puede obstaculizar el funcionamiento. Si es necesario, el uso ocasional de un lubricante a base de silicona es aceptable.

¿Se pueden instalar las puertas correderas con malla Brista en casas de estuco sin usar un marco de madera?

No. Brista tiene una instalación de montaje de superficie que requiere un marco de puerta/moldura de ladrillo para una colocación adecuada.

¿Qué hago si la puerta corredera con malla se retrae lentamente o simplemente no se mueve?

Puede haber varias razones para que el movimiento de retracción sea lento o para que la malla no se mueva. Asegúrese de limpiar la suciedad y los desechos para retirarlos del riel. Observe si hay muescas o pliegues en el riel. Examine el burlete (el material negro que está en el riel) para ver si está fuera de lugar o si tiene rasgaduras que eviten que la malla se mueva sin problemas. Revise para asegurarse de que el extremo inferior de la barra deslizador está debidamente asentado en el riel. Además confirme que las unidades se hayan instalado a escuadra con el marco de la puerta. Si aún tiene dificultades, comuníquese con Atención al cliente de Larson al www.LARSONdoors.com para asistencia o piezas de repuesto.

Alguien se pasó llevando la malla y ahora no funciona correctamente. ¿Qué debería hacer yo?

Si la pantalla está deshilachada, tiene agujeros o la tela está arrugada, comuníquese con nuestro equipo de atención personalizada en www.LARSONdoors.com para obtener más información sobre cómo solicitar una pantalla de reemplazo. Si la pista es doblado, puede ser reemplazado también.

¿Puedo pedir una malla de reemplazo u otras piezas?

Si, visite LARSONdoors.com.

Questions fréquemment posées

Est-ce mon écran de porte retractable Brista requiert de l'entretien?

La saleté et les débris doivent être aspirés hors des rails périodiquement. Ne pas utiliser de lubrifiants huileux (comme du WD40) sur le rail car ceux-ci ont tendance à attirer la saleté, ce qui peut entraver le fonctionnement. Si nécessaire, l'utilisation occasionnelle d'un lubrifiant à base de silicone est acceptable.

Les écrans de porte rétractables Brista peuvent-ils être installés sur les maisons en stucco sans chambranle en bois?

Non, Brista requiert une installation sur face qui nécessite une mouleure / un chambranle en brique pour une fixation correcte.

Que faire si mon écran de porte retractable se rétracte lentement ou ne déploie pas du tout?

Il pourrait y avoir plusieurs raisons à une rétraction lente ou aucun déploiement de l'écran. Assurez-vous de nettoyer la saleté et les débris sur le rail. Regardez s'il y a des entailles ou des plis sur le rail lui-même. Examinez le bourrelet de caoutchouc (le matériau en velour noir dans le rail) pour voir s'il a bougé ou s'il est déchiré, ce qui pourrait empêcher l'écran de fonctionner correctement. Assurez-vous que l'extrémité inférieure de la barre coulissante est bien insérée dans le rail. Vérifiez également que les unités ont été installées au carré sur le cadre de la porte. Si vous rencontrez toujours des difficultés, contactez le service clientèle de Larson à l'adresse www.LARSONdoors.com pour l'assistance ou le remplacement de pièces.

Quelqu'un est passé à travers mon écran et maintenant il ne fonctionne pas correctement.

Si l'écran est effiloché, perforé ou plissé, veuillez contacter notre équipe d'assistance personnalisée à l'adresse www.LARSONdoors.com pour en savoir plus sur la procédure de commande d'un écran de remplacement. Si la piste est pliée, il peut aussi être remplacé.

Puis-je commander un écran de remplacement ou d'autres pièces?

Oui, visitez LARSONdoors.com.

Puerta que abre hacia afuera - modificación del producto

Hay dos escenarios individuales que requerirán modificaciones antes de comenzar con los pasos de instalación. Las aberturas de borde de la puerta que midan menos de 52" requerirán un corte de los rieles para adecuarse al ancho de la puerta. Las instalaciones de puertas que abren hacia afuera necesitan un cambio en el montaje de la manija/cerrojo antes de realizar la instalación completa para cambiar el mecanismo de cierre hacia el interior de la casa.

Modificación del producto

Il y a deux cas différents qui nécessiteront des modifications avant de procéder aux étapes de l'installation. Pour les cadres de porte qui mesurent moins de 52", les rails devront être coupés afin de correspondre à la largeur de la porte. Les portes qui ouvrent vers l'extérieur nécessiteront un changement à l'assemblage de la poignée/verrou pour positionner le mécanisme de verrouillage à l'intérieur de la maison.

PUERTA QUE ABRE HACIA AFUERA MODIFICACIÓN DE LA MANIJA

MODIFICACIÓN DE LA MANIJA

Una vez que la unidad esté instalada, siga estos pasos para mover el mecanismo de cierre con Seguro hacia el interior de la casa. Enganche el seguro y retire los (2) tornillos de la manija. Retire ambas manijas (la cerradura gris quedará floja).

PORTE S'OUVRANT VERS L'EXTÉRIEUR GEREZ LES MODIFICATIONS

Une fois que l'unité est installée, procédez comme suit pour déplacer le mécanisme de verrouillage à l'intérieur de la maison. Engagez le verrou et retirez les (2) vis de la poignée. Retirez les deux poignées (le loquet gris sera lâche)

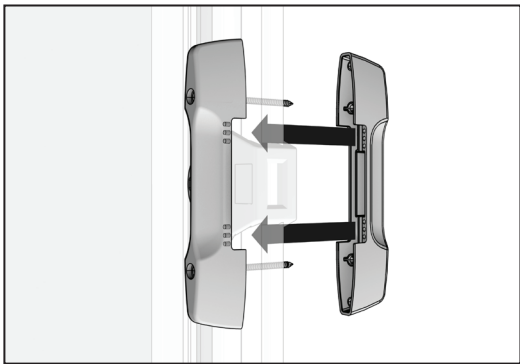
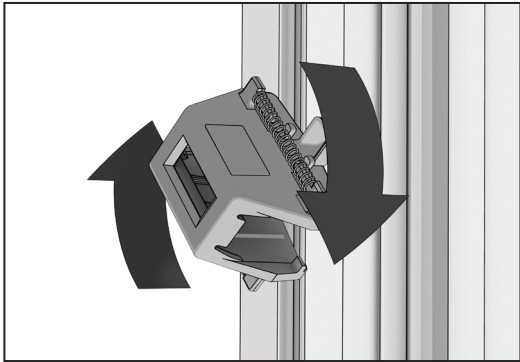
Retire la cerradura de la barra deslizador y dele vuelta para que el logotipo quede hacia el interior de la casa. Después presione la.

Cerradura sobre la barra deslizador. Coloque la manija con el seguro sobre el lado del logotipo de la cerradura.

Alinee e inserte los tornillos a través de los agujeros de los tornillos. Coloque la manija restante sobre los tornillos y alinee los (6) agujeros pequeños con las muescas correspondientes en la otra manija.

Apretete los (2) tornillos.

Ensuite, appuyez sur le loquet sur la barre coulissante. Placez la poignée et la serrure du côté du logo de la serrure. Alignez et insérez les vis dans les orifices des vis. Placez la poignée restante sur les vis et alignez les (6) petites fosses avec les indentations correspondantes sur l'autre poignée. Serrez les (2) vis.

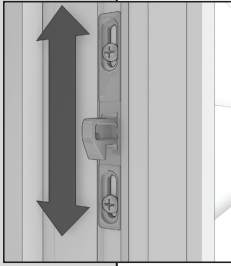


Inserte los tornillos del montante en los demás orificios de cada brida del montante vertical (2 por lado en total). Ajuste todos los tornillos.

Insérez les housings vis de bouter d'encastrement dans tous les trous préparés restants dans chaque barre verticale du cadre (2 de chaque côté). Serrez les vis.

Verifique que el pestillo y el gancho del pestillo estén alineados correctamente. El gancho del pestillo se puede ajustar con un destornillador de mano, si es necesario.

CONSEJO: Para conectar el pestillo, el gancho del pestillo puede estar orientado con el gancho hacia arriba o hacia abajo.



Fermez la barre coulissante pour vérifier que le verrou et le crochet du verrou sont alignés. Le crochet du verrou peut être ajusté au besoin avec un tournevis.

CONSEIL: Le crochet du verrou peut être orienté vers le haut ou vers le bas pour être connecté avec le verrou.

CONSEJO: Para lograr el montaje deseado alrededor de las molduras de la puerta, mueva cada extensor del umbral con un cuchillo de uso general.

CONSEIL: Pour un bon ajustement avec la moulure de porte, coupez chaque rallonge en plastique du seuil de porte en métal avec un couteau tout usage.

PUERTA ANGOSTA MODIFICACION DE RIELES

Mida la abertura del borde de la puerta y siga el siguiente ejemplo para hacer las modificaciones.

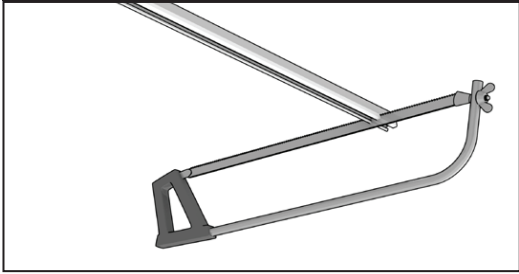
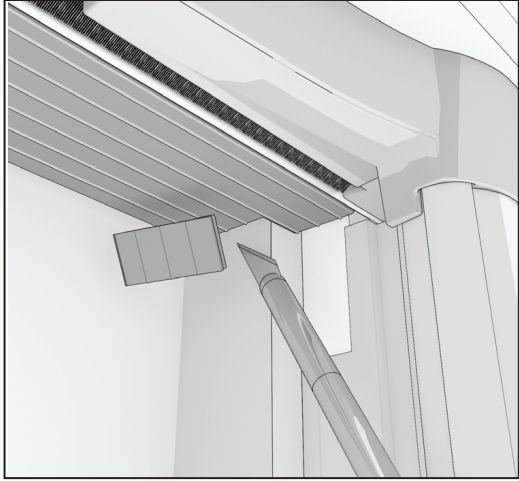
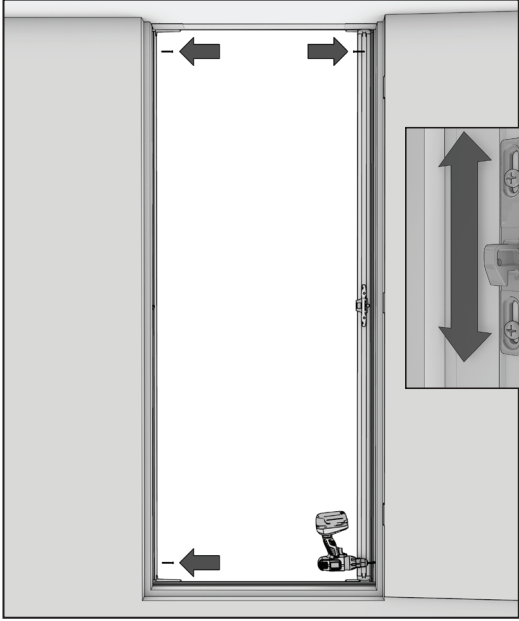
EJEMPLO
32" ancho de puerta estándar
- 30" ancho de puerta actual

= 2" cantidad total a cortar de los extremos PLANOS de la parte superior y los rieles inferiores

**MODIFICACION DU RAIL
POUR UNE PORTE ETROITE**
Mesurez votre cadre de porte et suivez les exemples ci-dessous afin de faire les modifications.

EXEMPLE
32" largeur de porte standard
- 30" largeur de votre porte

= 2" Longueur totale qui doit être coupée de l'extrémité plate du rail du haut et du rail du bas



Luego de completar los pasos para cambiar la manija, regrese al proceso de montaje estándar en la página 5.

Après avoir complété les étapes pour le changement de la poignée, retournez à la procédure standard d'assemblage à la page 5.

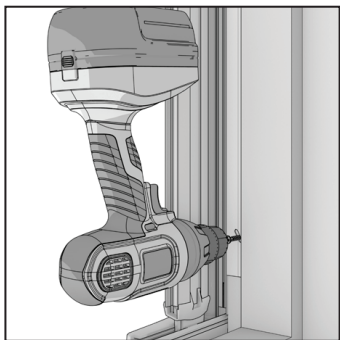
Extienda los montantes en forma pareja a la izquierda y a la derecha hasta que se ajusten en el borde interno de la puerta.

PASO 3 ASEGURE LA MALLA

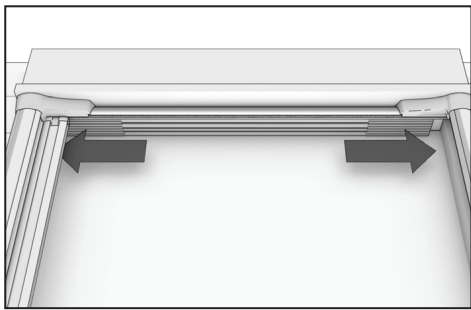
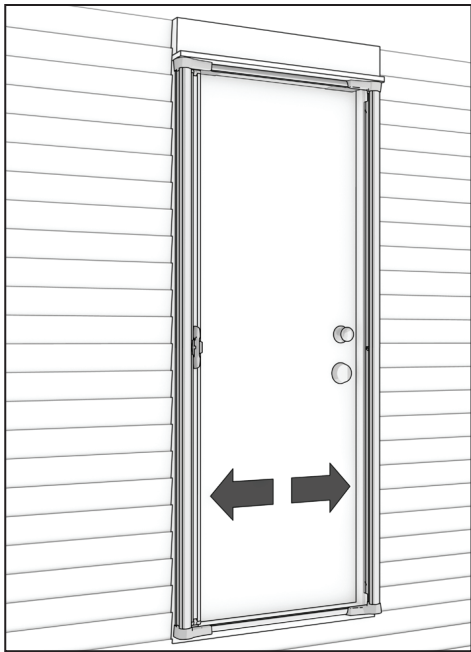
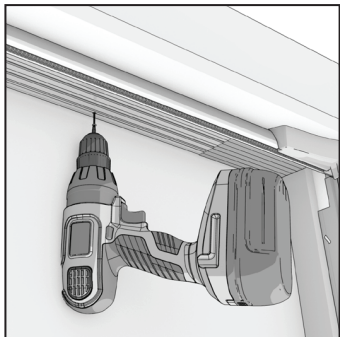
Inserte un tornillo de montaje en el orificio perforado previamente en la parte superior de la brida del montante de la malla para que el cuadro quede firme en el lugar.

ETAPA 3 SOLIDIFIEZ LA MOUTSIQUAIRE

Insérez une housing vis pour boîtier d'encastrement dans les trous prépercés dans le rebord du cadre de la moustiquaire pour maintenir le cadre en place. Ne serrez pas complètement.

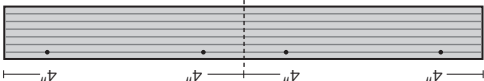


Vista interior
Vue de l'intérieur



Centre el montaje de umbral en el umbral de la puerta. Deslice los extensores del montaje de umbral a cada lado para llenar los espacios libres.

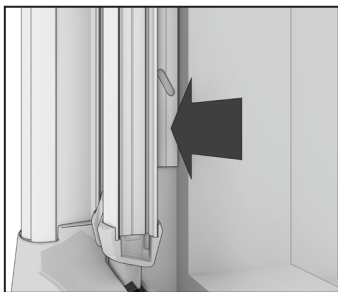
Centrez le seuil de porte en métal sur le seuil de votre porte. Glissez les rallonges du seuil de porte en métal de chaque côté pour combler les espaces.



EMueva los tornillos de 4" del umbral de cada extremo y 4" hacia la izquierda y derecha desde el centro.

Vissez les vis de seuil à 4" ou à 4" de chacune des extrémités à gauche et à droite du centre.

CONSEJO: Para lograr el montaje desdado alrededor de las molduras de la puerta, mueva cada extensor del umbral con un cuchillo de uso general, en metal con un rallonge en metal con un rallonge en plástico du seuil de porte. Coupez chaque la moulure de porte, coupez chaque rallonge en métal avec un couteau tout usage. Voir page 8.



Seuil égal au cadre et seuil court – Assemblez le reste dans une position où le dessus du rail est égal avec le rebord du bas du seuil.

Seuil long – Assemblez le reste dans une position sur le dessus du seuil.

Placez la moustiquaire assemblée sur le seuil de porte et levez-la en place.

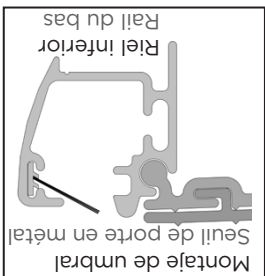
ÉTAPE 2
INSÉREZ LA MOUSTIQUAIRE

Coloque el montante de la malla sobre la solera de la puerta y levante hasta que quede en posición.

Solera corta y al ras: El montaje se apoya en una posición donde la parte superior del riel está al ras del borde inferior de la solera.

Solera larga: El montaje se apoya en la parte superior de la solera.

PASO 2
INSERTE LA MALLA



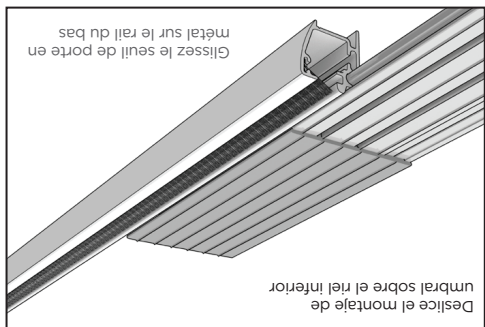
Al instalar el ensamble de la malla, asegúrese de que la brida de la cubierta quede apretada en el extremo/borde de la jamba de la puerta.

Lors de l'installation de l'écran assurez-vous que la bride du boîtier est ajustée à l'extrémité / au bord du chambranle de la porte.



Insérte los extremos planos de los rieles superior e inferior en el montante decorativo.

Insérez les extrémités plates des rails du bas et du haut dans le cadre décoratif.



Proceso de montaje
 Estas instrucciones describen paso por paso el proceso para instalar una puerta de malla retráctil. Antes de comenzar, vuelva a leer todas las instrucciones y familiarícese con las mismas.

Procedura d'assemblage
 Ces instructions constituent la procédure à suivre étape par étape pour installer une porte-moustiquaire rétractable. Avant de commencer, revoyez toutes les instructions et familiarisez-vous avec les pièces incluses.

MIDA LA ABERTURA DEL BORDE DE SU PUERTA

Esta puerta de malla está diseñada para anchos de entre 32" (81,28 cm) y 36" (91,44 cm), sin hacer modificaciones. Si la puerta mide menos de 32" de ancho, los rieles superior e inferior requerirán un corte para adecuarse al ancho de la puerta. Diríjase a la página 9 para completar esta modificación primero.

MESUREZ L'OUVERTURE DU CADRE DE PORTE EXTÉRIEUR

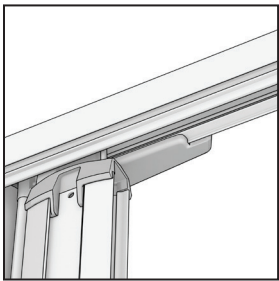
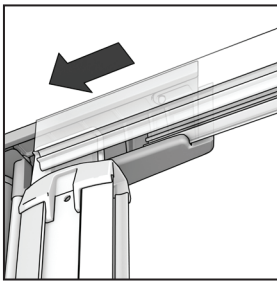
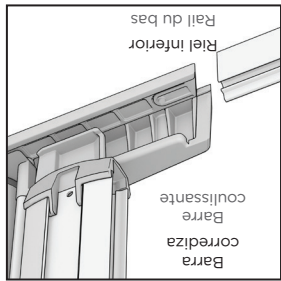
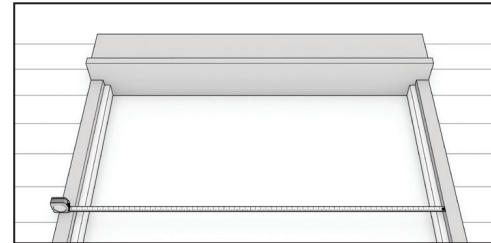
Cette porte est conçue pour s'adapter aux cadres de porte extérieurs mesurant entre 32" de large sans que des modifications soient nécessaires. Si le cadre de porte extérieur mesure moins de 32" de large, le rail du haut et le rail du bas devront être coupés. Référez-vous à la page 9 pour effectuer cette modification en premier lieu.

PASO 1 COMPONENTES DE MONTAJE

Determine la configuración de montaje. El montante de la malla debería estar orientado hacia la bisagra de la puerta. **CONSEJO:** Apoye los montantes hacia abajo sobre una superficie blanda para proteger el acabado durante el montaje.

ÉTAPE 1 ASSEMBLEZ LES PIÈCES

Déterminez la configuration d'assemblage. Le cadre de la moustiquaire doit être orienté vers le côté des charnières de la porte. **CONSEIL:** Placez la moustiquaire vers le bas sur une surface souple pour protéger la finition durant l'assemblage.



Inserte un extremo de cada riel en la cubierta con malla. Asegúrese de que la malla se inserte a través de los rieles. Insertez une extrémité de chaque rail dans le boîtier de l'écran. Assurez-vous que l'écran passe sur les pistes.

Una propuesta innovadora para tomar aire fresco

Gracias por comprar una puerta de malla retráctil Brista de LARSON®. Asegúrese de que la puerta de malla retráctil se adapta a puertas simples que abren hacia adentro o hacia afuera.

Une nouvelle façon de sentir l'air frais

Merci d'avoir fait l'acquisition d'une porte-moustiquaire rétractable Brista de LARSON. Assurez-vous que les dimensions de la porte-moustiquaire que vous avez achetée correspondent aux dimensions de votre porte. Cette porte-moustiquaire rétractable peut être utilisée pour une porte simple qui s'ouvre vers l'intérieur ou une porte simple qui s'ouvre vers l'extérieur.

PRIMERO LLÁMENOS

No vuelvas a la tienda. Para asistencia con su instalación, o para adicional información del producto, contacte a nuestro Equipo de atención al cliente en

www.LARSONdoors.com.

Importante

Asegúrese de leer detenidamente y de seguir paso a paso todas las instrucciones. Esto garantizará la correcta instalación y

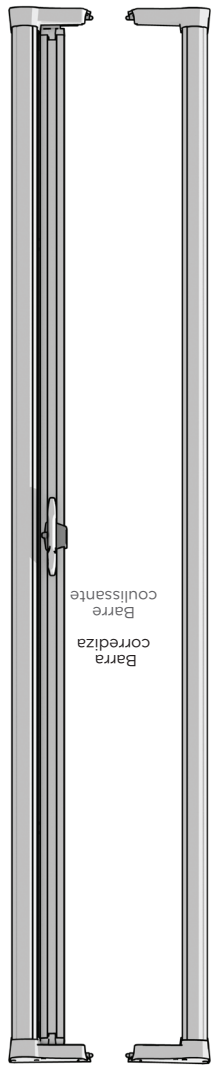
estimado de instalación es de menos de 30 minutos. **Atención** Las puertas de malla retráctiles no están diseñadas para proporcionar seguridad ni para retener objetos, animales o personas en el interior.

APPELEZ-NOUS D'ABORD

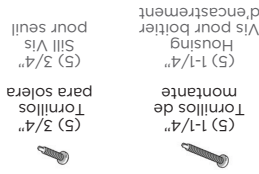
Ne retournez pas en magasin. Pour de l'aide avec votre installation, ou pour des informations sur le produit, contactez notre Customer Care Team à www.LARSONdoors.com.

Important

Assurez-vous de lire d'abord et de suivre à la lettre les instructions étape par étape. Cela permettra une installation appropriée et vous aurez l'installation vous prendra moins de 30 minutes. **Attention** Les portes-moustiquaires rétractables ne sont pas conçues pour offrir une sécurité ni pour empêcher des objets, des animaux ou des personnes de sortir à l'extérieur.



PARTES



(5) 1-1/4" Tornillos de montaje

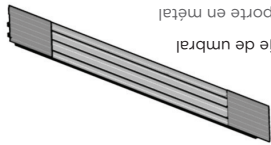
(5) 3/4" Sill Vis para seüera

(5) 3/4" Sill Vis pour seüil



Rieles

Montaje de umbral
Seül de porte en métal



HERRAMIENTAS



Taladro eléctrico/
Destornillador
Phillips N.º 2

Cadre de la
moustiquaire

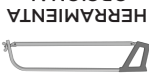
Montaje
de la malla

Tortante
decorativo

Cadre
decoratif

OUTILS

Se necesita una
segureta si el ancho de
su puerta tiene menos
de 32" (81,28 cm).



HERRAMIENTA
OPCIONAL

Une scie à métaux
est nécessaire si votre
porte fait moins de
32" de large.

Perceuse mécanique/Tournevis/
No 2 Phillips Head Meche Phillips/



BRISA

Retractable Screen Door

Instrucciones para la instalación de la puerta simple
Instructions d'installation pour une porte simple



PRIMERO LLÁMENOS

No devuelva el producto a la tienda.
Si necesita ayuda con la instalación de su malla retráctil o si desea información adicional sobre el producto, llame a nuestro departamento de atención o visite nuestro sitio en Internet en www.LARSONdoors.com.

APPELEZ-NOUS D'ABORD

Ne retournez pas en magasin.
Pour obtenir de l'aide pour l'installation ou des informations supplémentaires sur le produit, appelez notre département de service à la clientèle ou visitez notre site web au www.LARSONdoors.com.