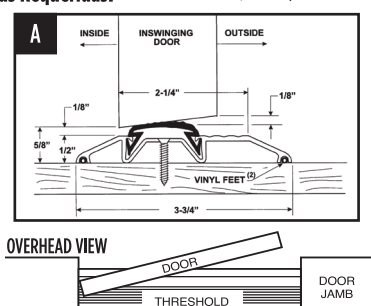


Tools Required: Herramientas Requeridas:



INSTRUCTIONS:

Illustration shows an installed aluminum threshold with a vinyl seal. When properly installed, this threshold should provide a weatherproof seal at the bottom of your door.

To Replace an Existing Threshold:

1. Use old threshold as a template to mark ends of new threshold for cutting.
2. When installed, vinyl seal on threshold should be directly below the center line of closed door.
3. Trim ends of threshold with a hacksaw and install.
4. Install threshold with enclosed fasteners.

For New Door Installation:

1. Measure door opening between jambs at floor level.
2. When installed, vinyl seal on threshold should be directly below the center line of the closed door.

Wood Door Jambs – Trim door stop to rest directly on installed threshold.

Metal Door Jambs – Trim threshold to fit around door stop.

3. Cut threshold to length.
4. Install threshold with enclosed fasteners.

Preparation of Door:

For proper fit and seal, door should be cut to allow 5/8" clearance above floor. Bevel door 1/8" in direction of closing, see Illustration A. For outswing doors, reverse direction of bevel. Slight bevel on bottom of door allows vinyl seal to make snug, positive contact for an effective weatherproof seal. Failure to bevel door may cause damage to vinyl insert.

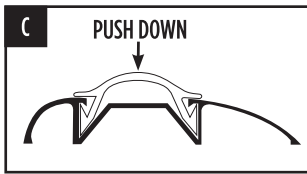
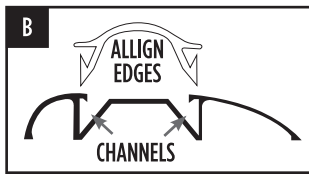
Installation on Concrete Floors:

When installing this threshold on a concrete floor use lead or plastic anchors.

Inserting Vinyl Seal:

1. Measure length of channel on threshold.
2. Cut seal to length with scissors.
3. Starting at one end of threshold align edges of seal with channels, see Illustration B.
4. Press seal down firmly with thumb until seal edges are fully seated into channels, see Illustration C. Continue down the length of the threshold.

Tip: To ease installation, wet seal with soap and water mixture prior to installing seal.



INSTRUCCIONES:

Ilustración muestra un umbral de aluminio con sello de vinilo instalado. Cuando el umbral se ha instalado correctamente al pie de la puerta obtendrá un sello a prueba del clima.

Para reemplazar un sardinel existente:

1. Use el umbral viejo como patrón para marcar los extremos del nuevo sardinel para cortar.
2. Cuando esté instalado, el sello de vinilo en el umbral debe estar directamente debajo de la línea central de la puerta cerrada.
3. Recorte cada extremo del nuevo umbral con una segueta e intale.
4. Instale el umbral con los sujetadores que se incluyen.

Para la instalación de una puerta nueva:

1. Mida la abertura de la puerta entre las jambas a nivel del piso.
2. Al estar ya instalado, el inserto de vinilo del umbral deberá estar directamente debajo de la línea del centro de la puerta cerrada.

Jambas para puertas de madera – recorte la contra-puerta para que quede directamente sobre el umbral instalado.

Jambas para puertas de metal – recorte el umbral para fijarlo alrededor del tope de la puerta.

3. Corte el umbral a este largo.
4. Instale el umbral con los sujetadores que se incluyen.

Preparación de la puerta:

Para una medida y sellado correcto, la puerta deberá cortarse para permitir 1.59cm de espacio libre sobre el piso. Se deberá biselar la puerta 3.18mm en la dirección de cierre, vea la ilustración arriba. Para puertas que se abren hacia afuera, reverse la dirección del biselado. Biselado ligero al pie de la puerta permite que el sello de vinilo quede ajustado para un sellado a prueba de clima. Falta de biselar la puerta puede causar daño al sello de vinilo.

Instalación en pisos de concreto:

Cuando instale este umbral a un piso de concreto, use anclajes de plomo o plástico.

Inserción del sello de vinilo:

1. Mida el largo del canal en el umbral.
2. Corte el sello al largo con tijeras.
3. Comenzando en un extremo del umbral alinee los extremos del sello con canales, consulte la ilustración A.
4. Presione el sello hacia abajo firmemente con el pulgar hasta que los bordes del sello estén completamente asentados en los canales, consulte la ilustración B. Continúe hacia el largo del umbral.

Consejo práctico: Para facilitar la instalación moje el sello con una mezcla de agua y jabón antes de instalar el sello.



QUESTIONS? | PREGUNTAS?
800.654.8454
MDBUILDINGPRODUCTS.COM

