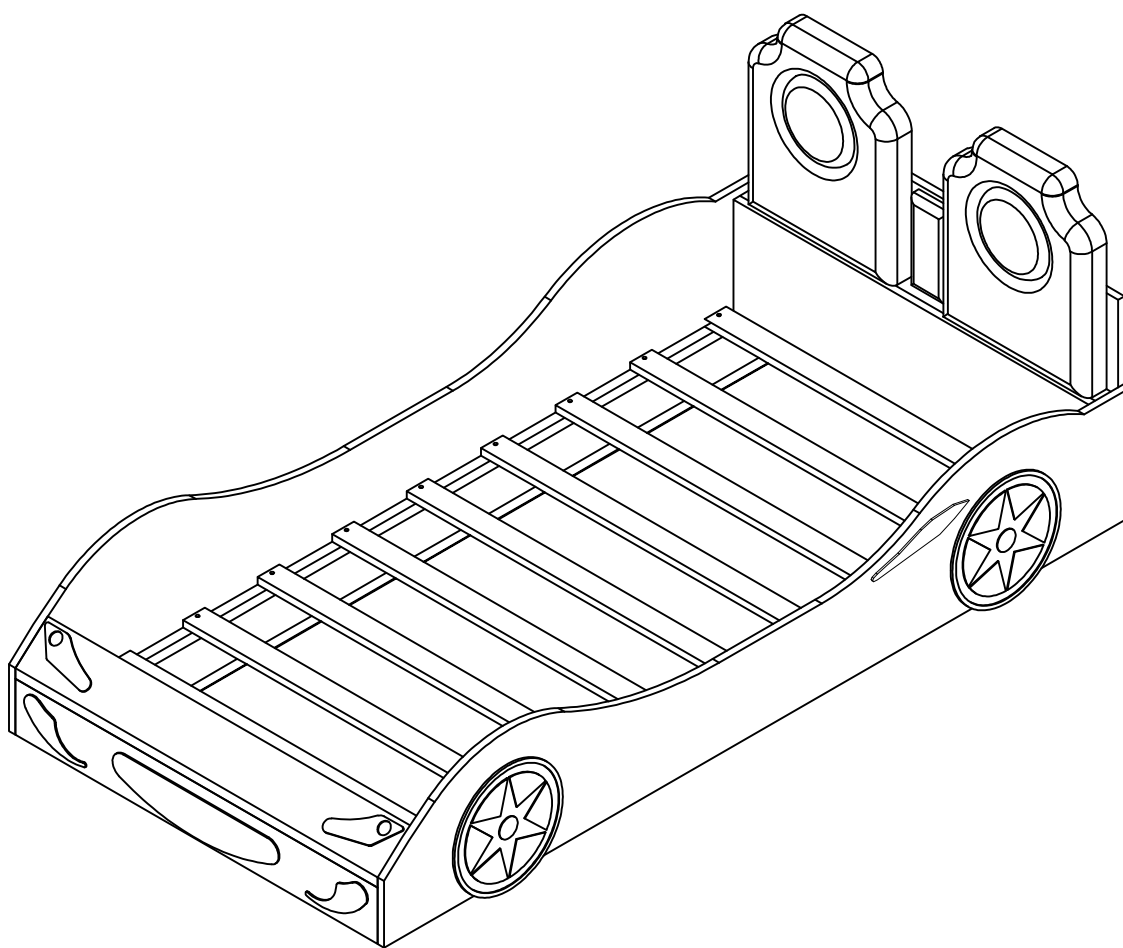


ASSEMBLY INSTRUCTIONS

INSTRUCTIONS DE MONTAGE

TWIN BED

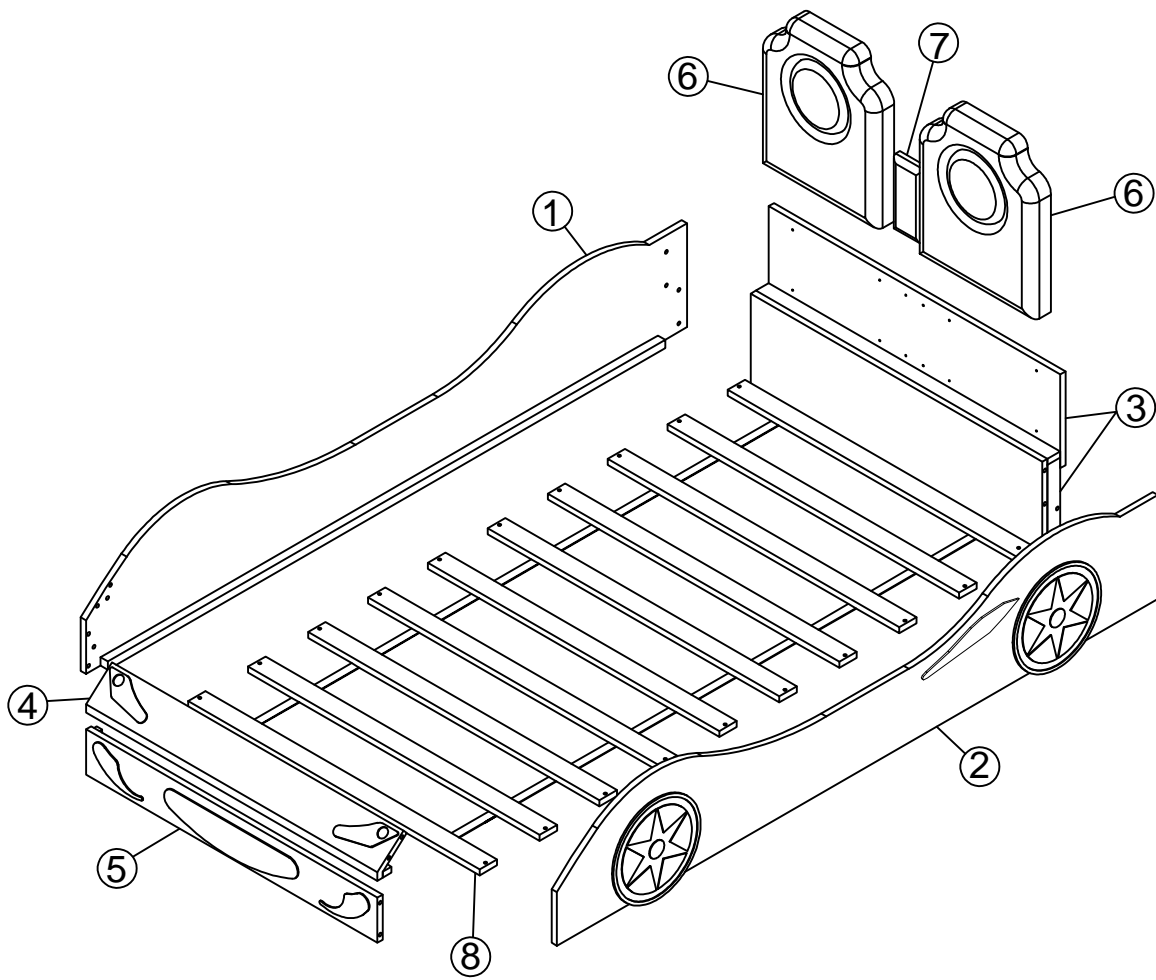
LIT JUMEAU



If you have any questions, please feel free to contact us.
Email: lowes.team@qualfurn.net

N709P173011/N709P173012

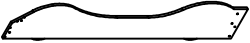
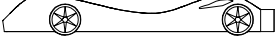
Detail View
Vue Détaillée



Part List

Liste des pièces

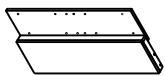
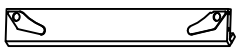

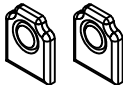


N709P173012

<p>1</p>  <p>Side panel (Left)-1pc Rail Latéral (Gauche)</p>	<p>2</p>  <p>Side panel (Right)-1pc Rail Latéral (Droite)</p>
--	---

Part List

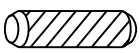





Liste des pièces

N709P173011

<p>3</p>  <p>Back panel-1pc Panneau arrière</p>	<p>4</p>  <p>Upper Front panel-1pc Panneau avant inférieur</p>	<p>5</p>  <p>Lower Front panel-1pc Panneau avant inférieur</p>
<p>6</p>  <p>Cushion Side Headboard-2pcs</p>	<p>7</p>  <p>Cushion Middle Headboard-1pc Tête de lit centrale à coussin</p>	<p>8</p>  <p>Slats-10pcs Latte</p>

Hardware List N709P173012

Liste des matériel

<p>A</p>  <p>Ø8x30mm Wood dowel (12pcs) Cheville en bois</p>	<p>B</p>  <p>Ø1/4" x 35mm Hex-Head bolts (8pcs) Boulons à tête hexagonale</p>	<p>C</p>  <p>Ø1/4" x 19mm Flat Washer (8pcs) Rondelle plates</p>
<p>D</p>  <p>Ø1/4" x 19 mm Spring Washer (8pcs) Rondelle elastique</p>	<p>E</p>  <p>(1/4")4.5*58mm Allen key (1pc) Clé Allen</p>	<p>F</p>  <p>Ø4x25mm Wood screws (32pcs) Vis</p>

ASSEMBLY TOOLS REQUIRED (NOT INCLUDED)

OUTILS D'ASSEMBLAGE REQUIS (NON INCLUS)








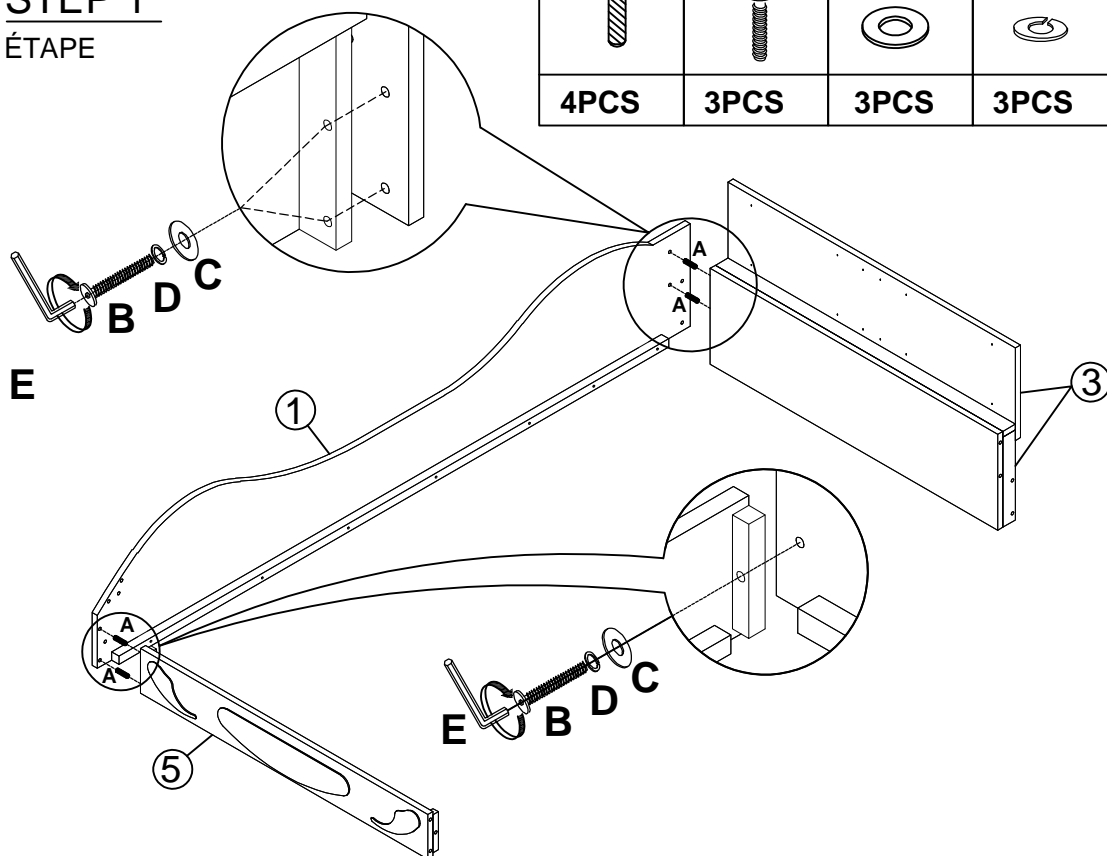
PLEASE BE CAREFUL DO NOT DAMAGE THE HOLE POSITION WHEN YOU USE POWER TOOLS !

NE PAS UTILISEZ DES OUTILS ÉLECTRIQUES POUR ASSEMBLER CE PRODUIT !

STEP 1






ÉTAPE

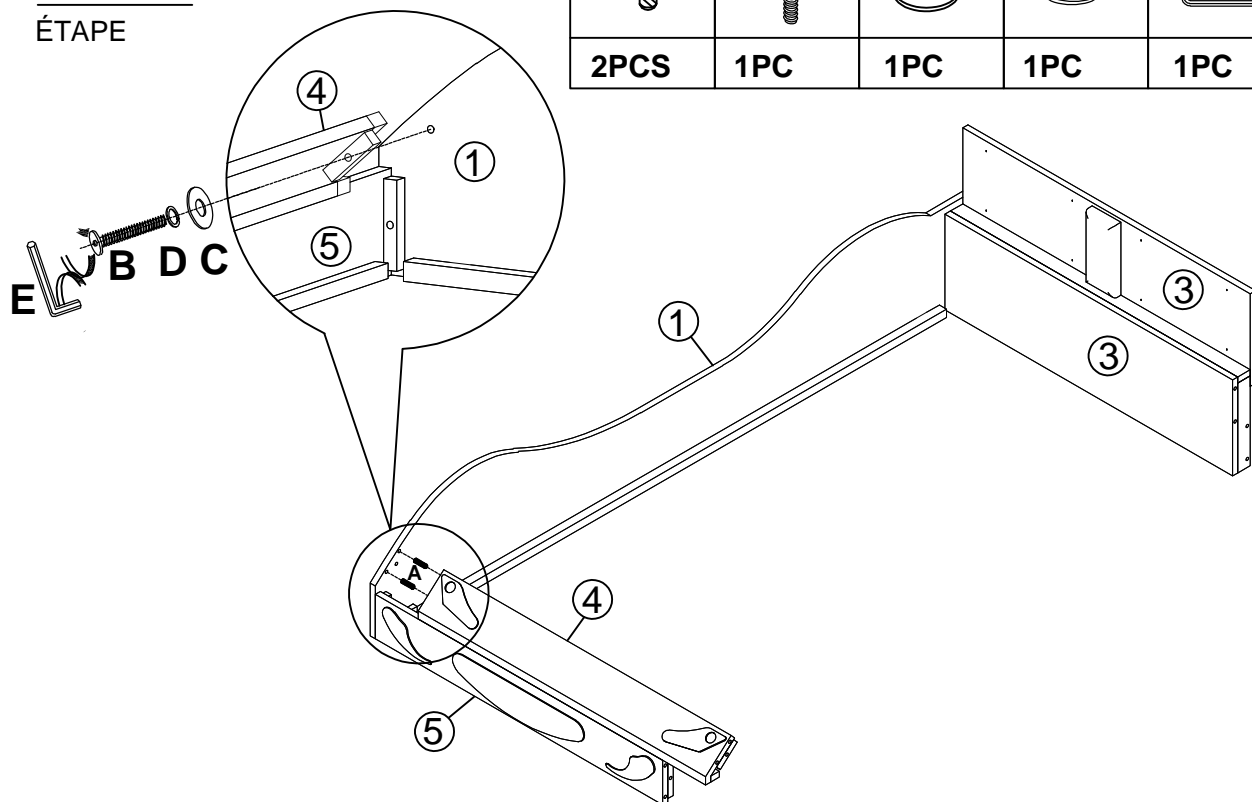
A	B	C	D	E
				
4PCS	3PCS	3PCS	3PCS	1PC



STEP 2






ÉTAPE

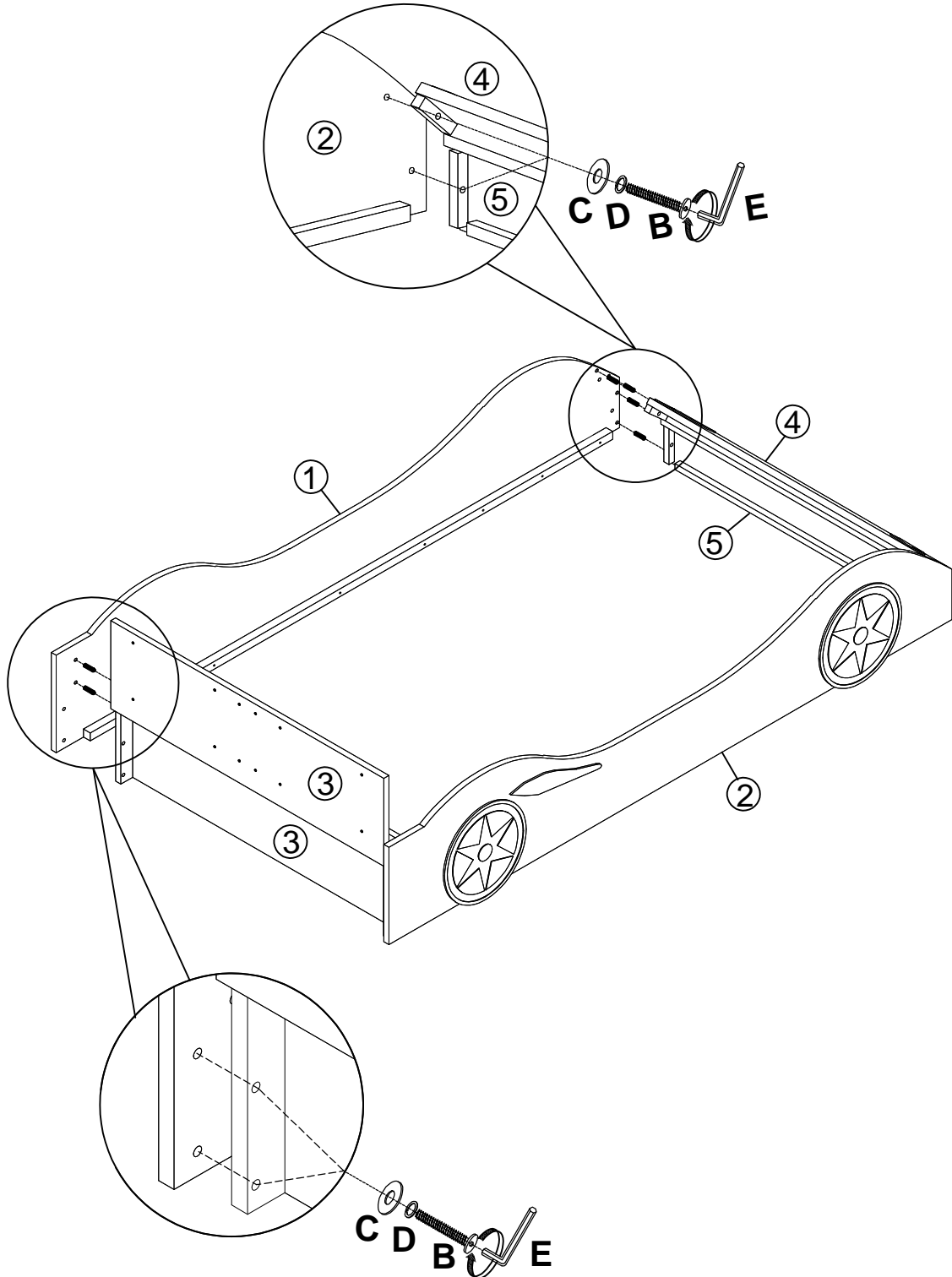
A	B	C	D	E
				
2PCS	1PC	1PC	1PC	1PC



STEP 3

ÉTAPE

A	B	C	D	E
				
6PCS	4PCS	4PCS	4PCS	1PC



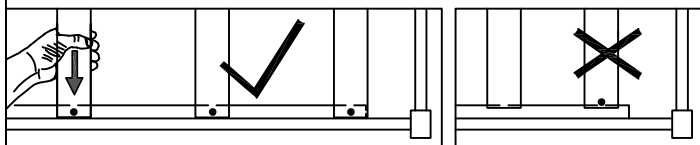
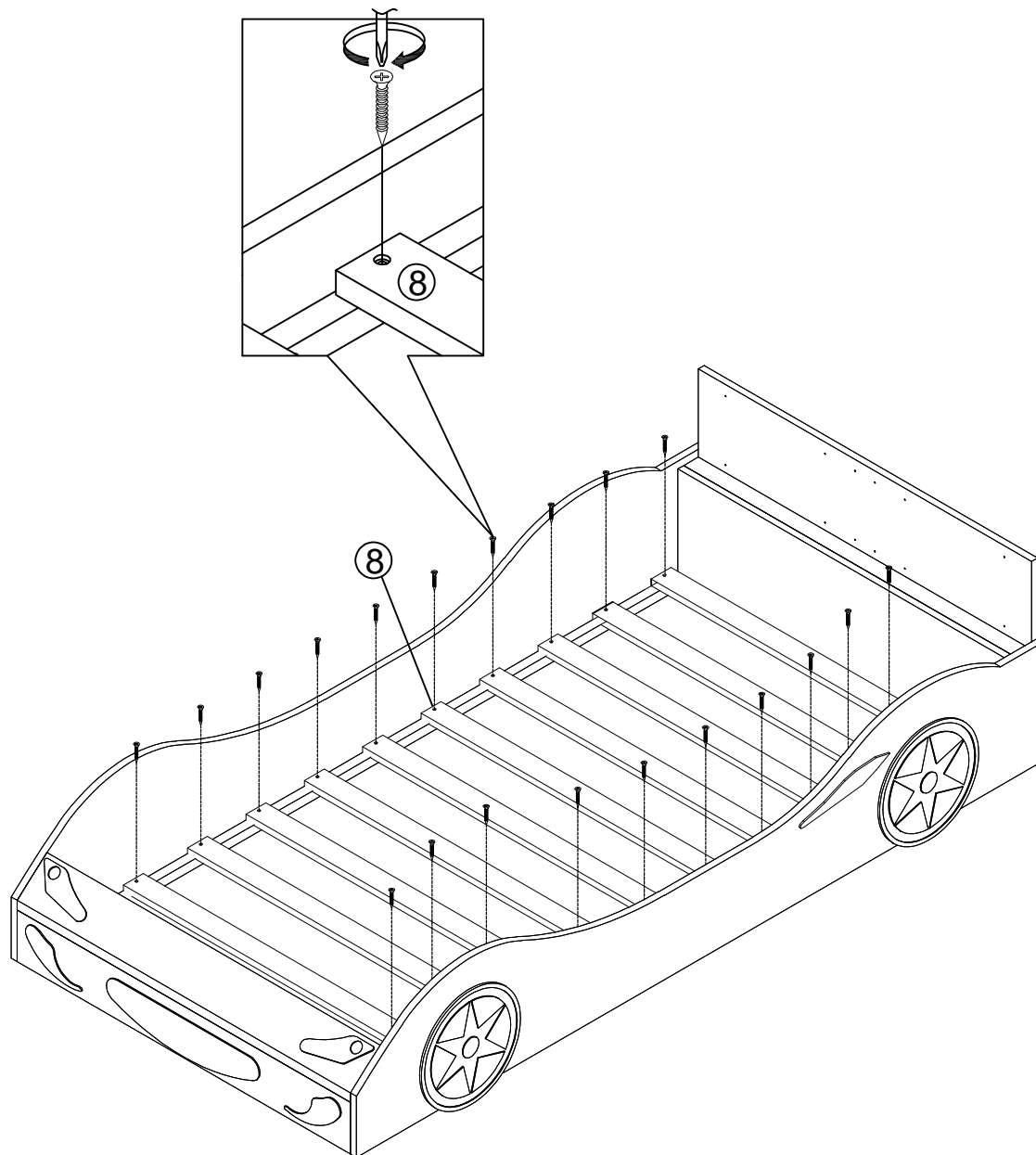
STEP 4

ÉTAPE

F



20PCS



↑
NOTE

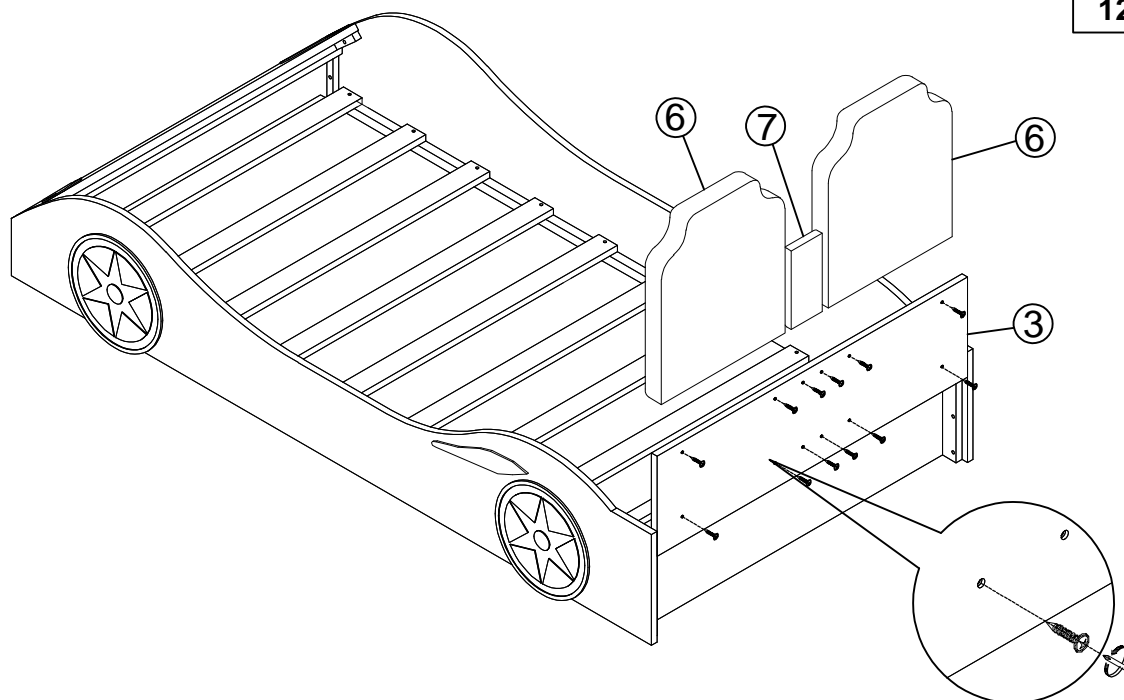
STEP 5

ÉTAPE

F

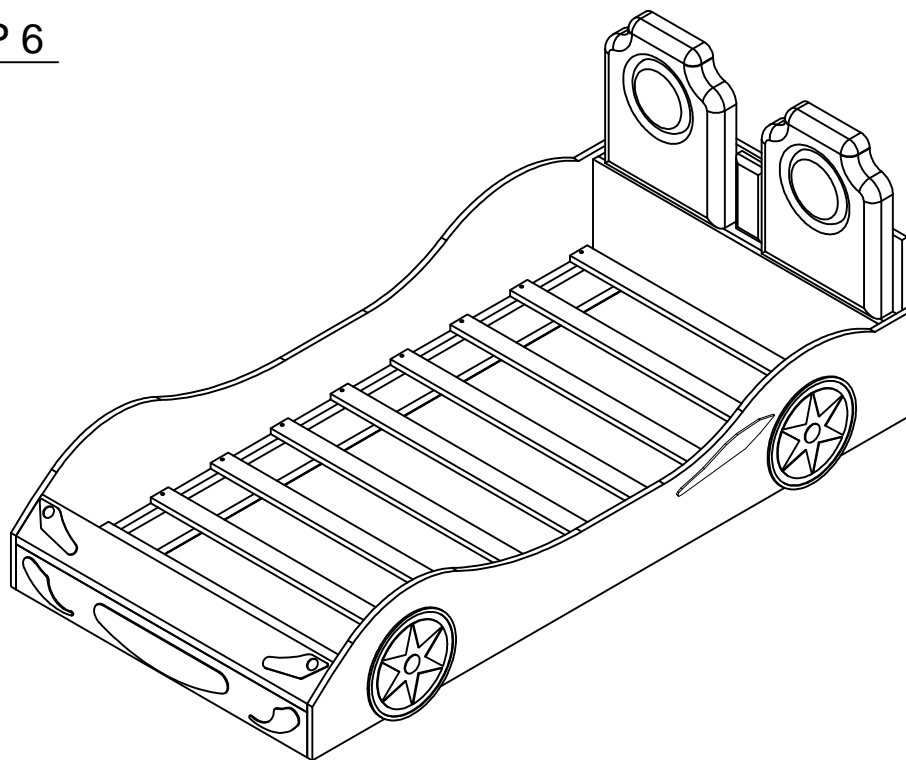


12PCS



STEP 6

ÉTAPE

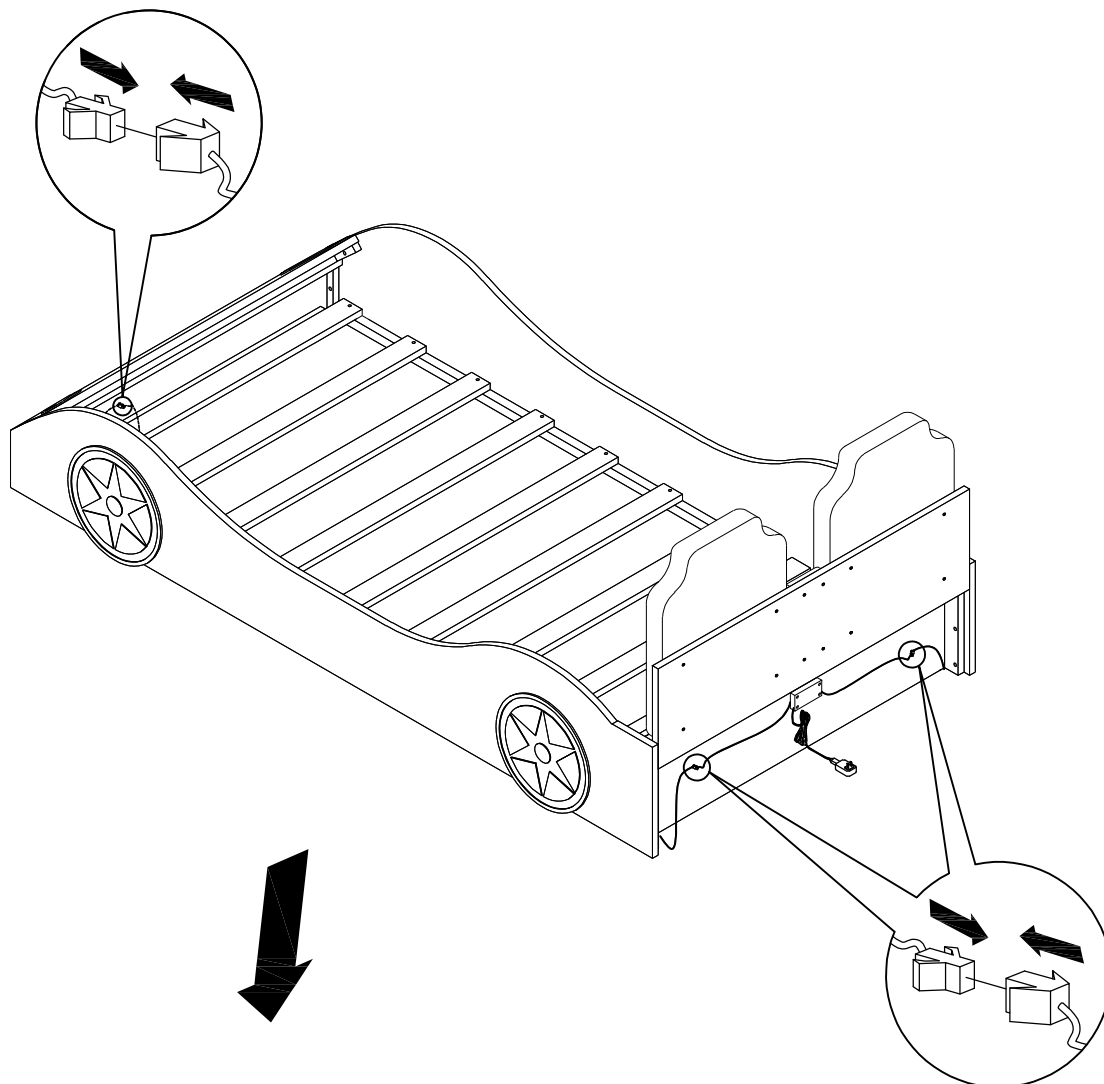


Make sure to tighten all the screws of the bed.

Assurez-vous de serrer toutes les vis des de lit.

STEP 7

ÉTAPE



Press the Touch Plate to turn on/off Light
Appuyez sur la plaque tactile pour allumer
éteindre la lumière

