

LED Thermostatic Shower Installation Manual

W-219(ES)

Warranty Duration

All components of this faucet system are covered under a lifetime limited warranty, ensuring they are free from defects in material and workmanship for the original purchaser.

Repair and Replacement

If the product shows defects in material or workmanship under normal use and within the warranty period, we will, at our discretion, either repair the product or provide a replacement at no cost to the original purchaser. Please note that proof of purchase (e.g., an invoice) is required when requesting service. The warranty does not cover damages caused by improper installation, misuse, or modifications.

Exclusions

We shall not be responsible for the following cases:

- Damage to the product caused by improper installation, misuse, unauthorized repair or replacement, or abuse (including damage during shipment).
- Damage to the product caused by improper dismantling after installation.
- Damage resulting from abnormal water pressure or impurities in water pipes, which is not covered under this warranty.
- Rust on the product due to insufficient care and maintenance, which is not covered under this warranty.
- Damage caused by natural disasters such as fire, flood, earthquake, lightning storms, etc., which is not covered under this warranty.

I hope this helps! If you have any further questions or concerns, please let me know.

Having Trouble? Contact us.

✉ Email: info@faucetsupport.com

☎ Toll Free: 1-888-969-6880



CEC **FC** **C** **€** **RoHS**



M6378

CONTENT

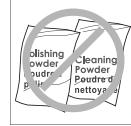
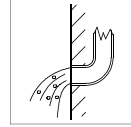
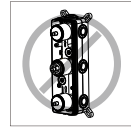
LED Thermostatic Shower Installation Manual ----- (1-12)

CONTENIDO

Manual de Instalación de Ducha Termostática con LED ----- (13-24)

◆ Installation and Maintenance Matters

1. Check the accessories list to verify that all parts are complete in this package.
2. Do not disassemble the main body by yourself.
3. Connect inlet pipes to supply valves.
4. Make sure inlet pipes and supply valves have no impurities and are cleaned, with no impurities in the pipeline.
5. After installation, check all joints for leakages.
6. Do not leave the rain shower system exposed to a severely corrosive environment.



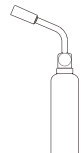
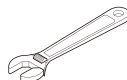
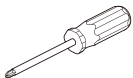
Do's

1. In order to keep the mixer surface bright, please clean the mixer regularly.
2. Rinse the faucet with clean water and wipe it with a soft cotton cloth.
3. Use one of the following cleaners to remove dirt from the surface:
 - a. Mild liquid cleaner.
 - b. Colorless glass cleaner and powder cleaner that do not cause abrasion and can be dissolved completely.
 - c. Polish liquid that does not cause abrasion.

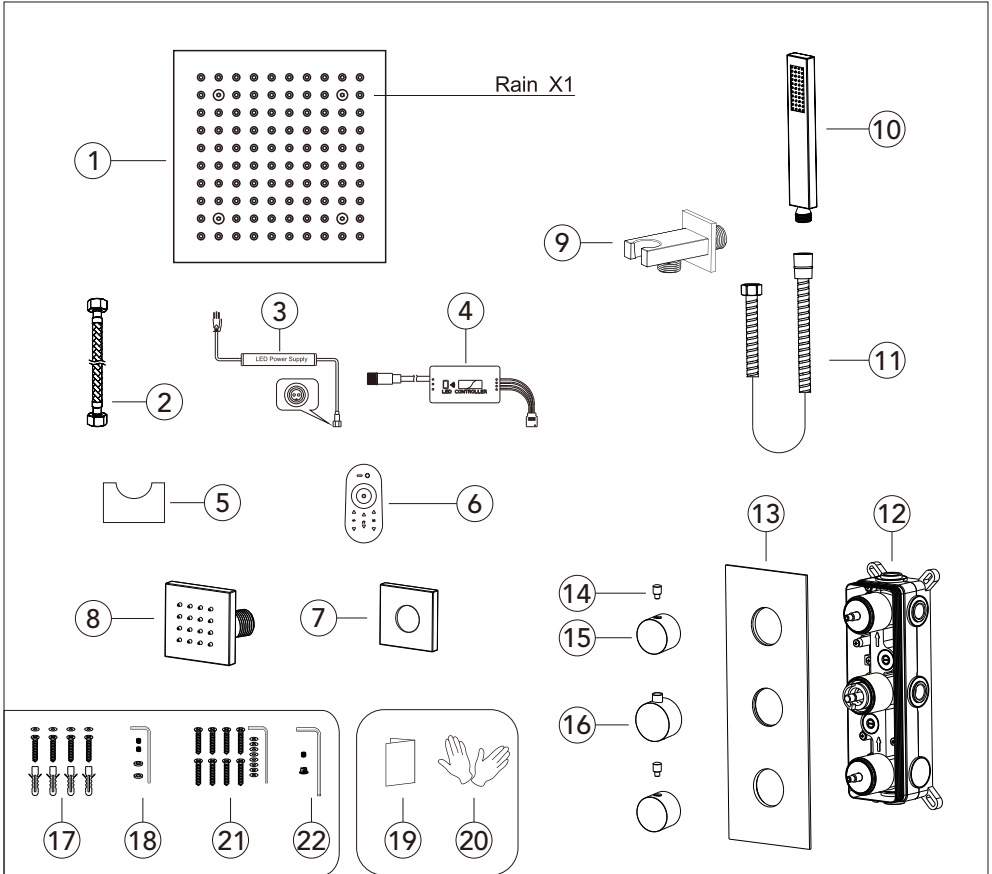
Don'ts

- a. Avoid using cleaning powder, harsh cleaning chemicals, brushes and coarse cloth to prevent scratching and friction.
- b. Do not use acid cleaners to clean the faucet as they may cause surface corrosion of the faucet. If the faucet is exposed to harmful acid substances, please rinse it immediately with water.

Tools Needed:

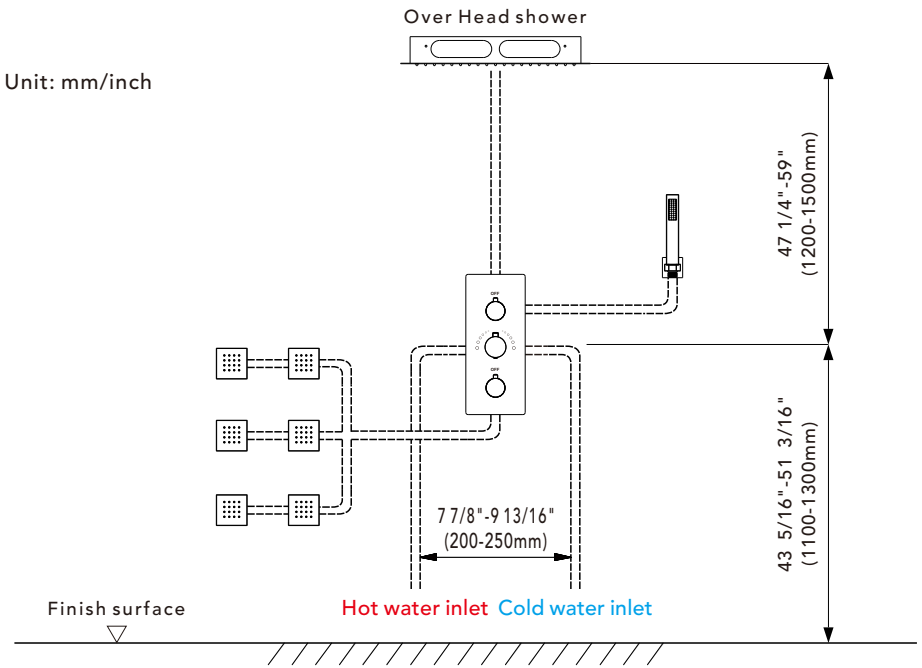


◆ 3-Function Luxury Thermostatic Shower Faucet Accessories List

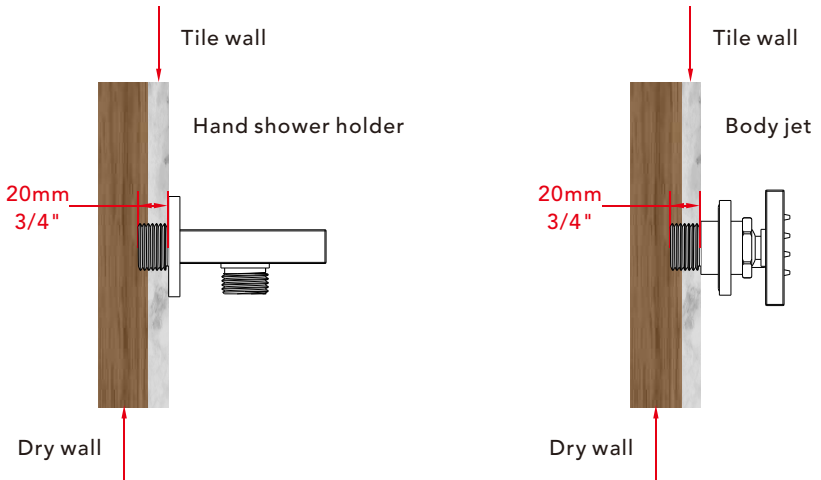


No.	Part name	Qty	No.	Part name	Qty
1	Shower head body	1	12	Main body	1
2	Shower head hose	1	13	Deck plate	1
3	Water proof power supply	1	14	Water diverter rod	2
4	Wifi Controller	1	15	Water diverter	2
5	Controller pedestal	1	16	Handle	1
6	LED Controller	1	17	Main body spare parts	4
7	Body jet cover	6	18	Shower holder parts	1set
8	Body jet	6	19	Instruction manual	1
9	Hand shower holder	1	20	Gloves	2
10	Hand shower	1	21	Shower head screw package	1set
11	Shower hose	1	22	Handwheel Accessory Kit	1set

◆ Essential Dimensions & Water Pipe Lines



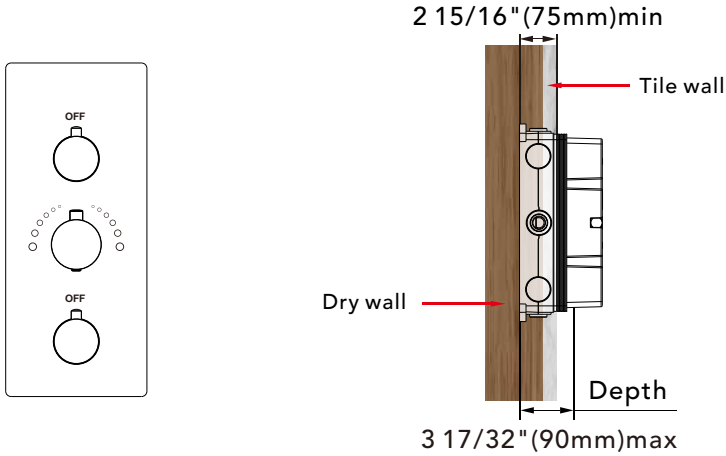
◆ Installation Depth of the Hand Shower Holder and Body Jet



The thickness of the tile must be calculated for installation.

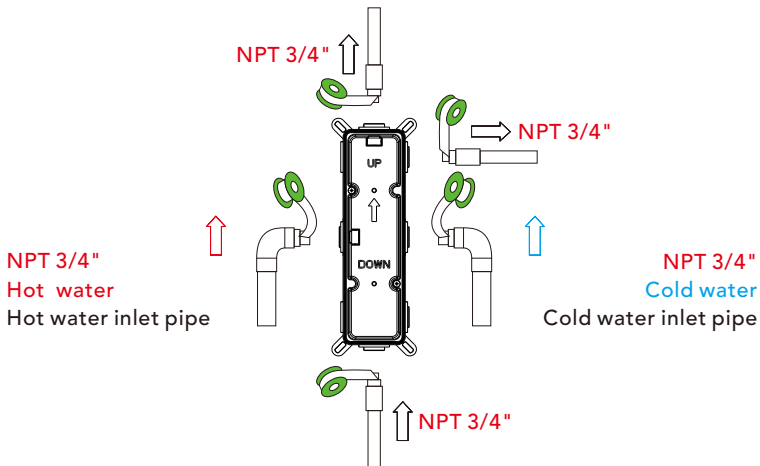
Connector size of male thread: USA: 1/2"-14NPT, Canada: 1/2"-14NPT, Europe: G1/2".

◆ Installation Depth of the Main Body



- Notice: 1. The installation depth of the main body should be no less than 2 15/16" (75mm) and no more than 3 17/32" (90mm), including the thickness of the tile. Otherwise, the deck plate cannot be installed.
2. The opening size of ceramic tile shall be smaller than the deck plate size.

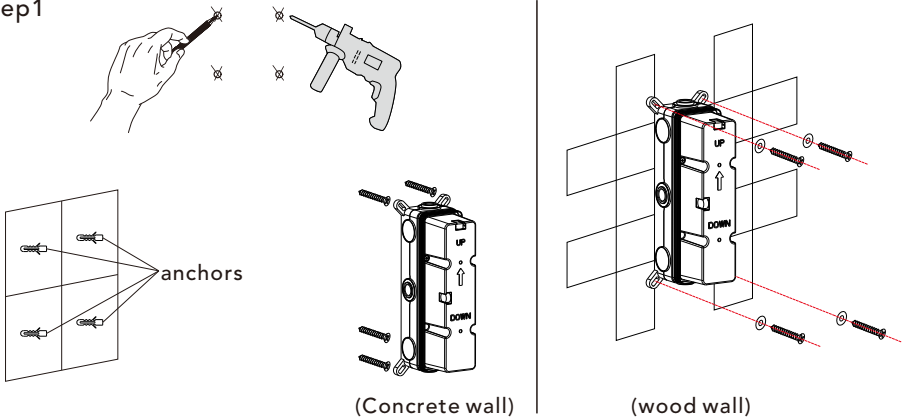
◆ Piping Instructions before Tiling



1. As shown in the figure, the inlet and outlet pipes are pre-buried. Please pay attention to the correct direction when installing the pre-buried main body.
2. Before tiling, turn on the water to test whether the left and right inlet pipes are tightly connected without leakage. Then, adjust the flow switch to the "on" position to check for leaks in the mixed outlet pipes.

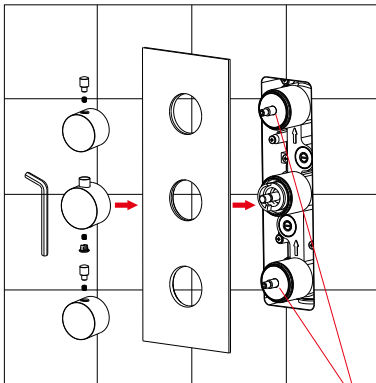
◆ Main Body Valve Installation

Step1



1. Make marks according to the size of the main body valve, and then drill anchors into the wall (concrete wall).
 2. Lock the main body to wood directly with screws (wood wall).
 3. When installing the main body, please mark the UP side up and do not install it upside down.
- ▲ Please note that the level meter should be parallel to the wall; otherwise, the deck plate cannot be installed.

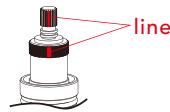
Step2



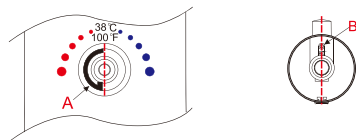
Do not remove the white wear ring; otherwise, the handwheel will be damaged.

Precautions for Handwheel Installation

- ※1. The line can't be misplaced; it should be kept in line. Otherwise, the water temperature of 100°F or 38°C will not be correct.

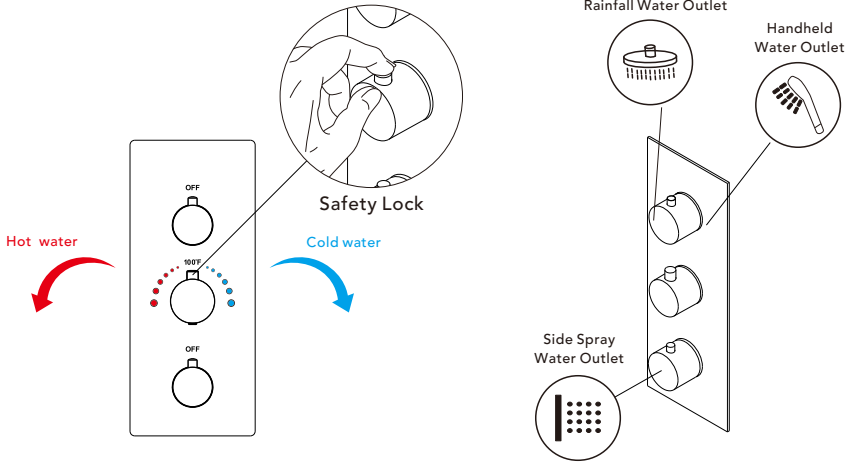


- ※2. Please ensure that the plastic locating ring (A) and handwheel locating pin (B) are kept in the same line with 100°F or 38°C. Otherwise, the water temperature will be incorrect.



1. Please install the deck plate, water diverters, and water diverter rods step by step.
2. Install the handle with the screw and handle cap.

◆ Main Body Water Outlet Switch Control



1. Temperature Control

Increase Temperature: Turning the switch to the left (or sliding up according to device instructions) can increase the water temperature. This operation increases the proportion of hot water, thereby raising the output water temperature.

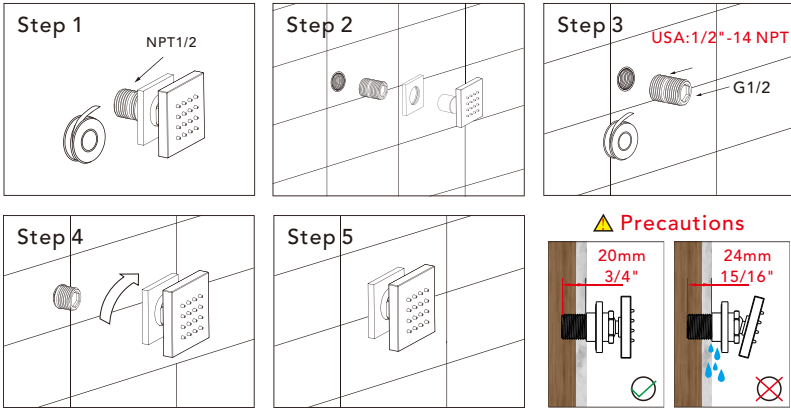
Decrease Temperature: Turning the switch to the right (or sliding down according to device instructions) can decrease the water temperature. Doing so increases the proportion of cold water, thereby lowering the output water temperature.

2. Function Switching

For devices with multiple water output modes (such as rain shower, handheld showerhead, columnar flow, etc.), the direction of the function switch usually determines the selected output mode:

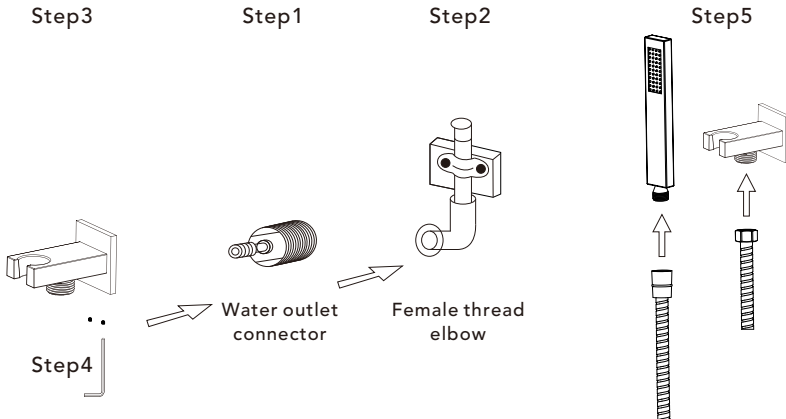
3. **Safety Lock:** Temperature control devices are equipped with a safety lock feature. It is necessary to unlock first (e.g., by pressing the center part of the switch) before adjusting the temperature, to prevent accidental adjustments to excessively high or low temperatures.
-

◆ Body Jets Installation



- Step 1: Ensure that the threaded pipe and the raw material tape are of matching sizes to avoid misalignment when screwing into the wall.
- Step 2: When disassembling the product's threaded pipe, handle with care to avoid damaging the threads or other components.
- Step 3: Wrap the NPT1/2 threaded pipe with an appropriate amount of raw material tape to ensure a good seal at the threaded connection, but avoid excessive force.
- Step 4: When screwing in the massage nozzle, ensure a secure connection, but avoid using excessive force to prevent affecting the nozzle or the wall.
- Step 5: After confirming completion of all installation steps, check for any water leakage or looseness to ensure a complete and securely stable installation.

◆ Hand Shower Holder Installation

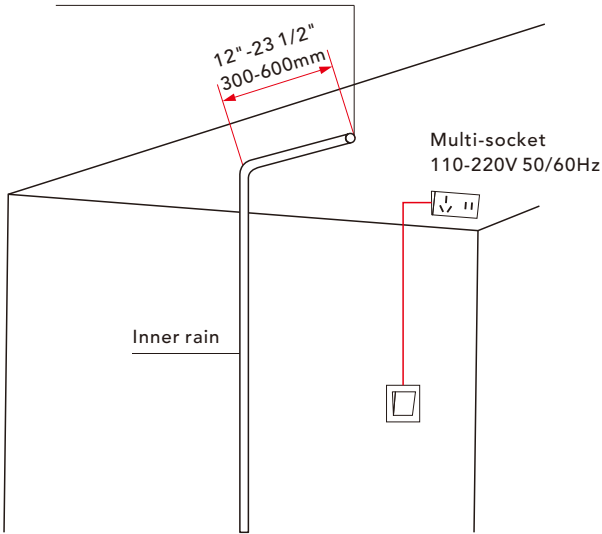


- Step 1. Remove the male connector from the top of the shower holder (do not damage the gasket, otherwise it will leak).
- Step 2. Screw the thread into the water pipe inside the wall
- Step 3. Screw the main body into the thread.
- Step 4. Rotate and fix the body with the special-shaped wrench
- Step 5. Connect hand shower and the hose.

◆ Plumbing Layout of Shower Head

①

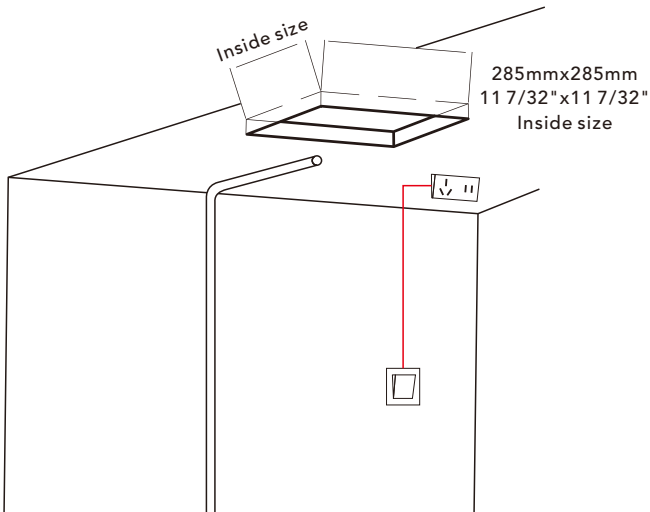
USA: 1/2" - 14NPT
Canada: 1/2NPT
Europe: G1/2"



Install the power switch in the appropriate position, lay out the water pipeline, and connect it to the main body.

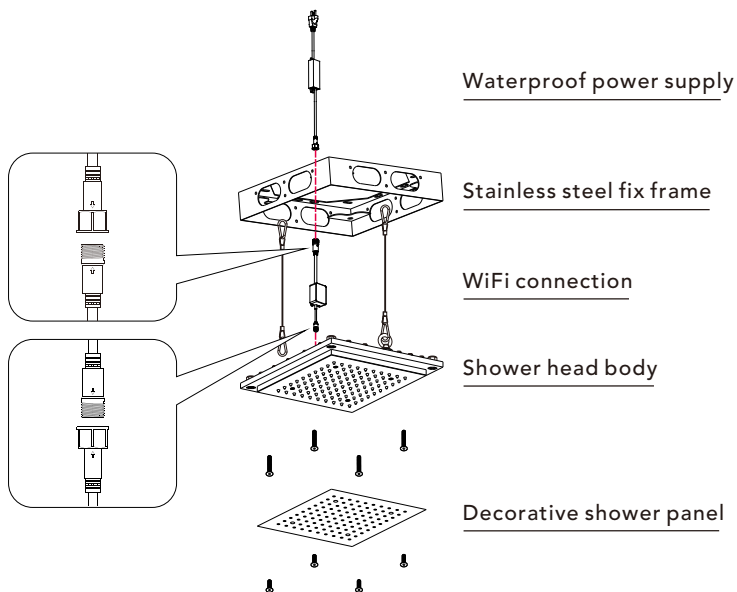
◆ Holes on Ceiling

②



◆ Shower Head Exploded View

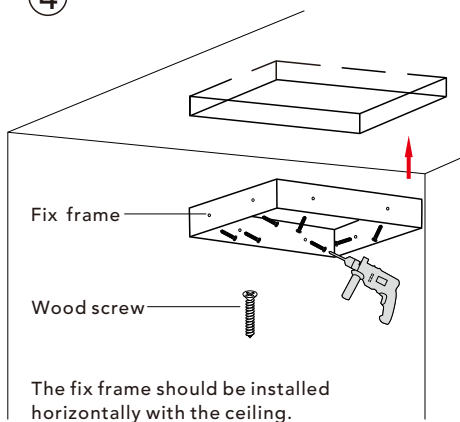
③



According to the mark (Remove/Install) on the top of the shower head panel, unscrew the decorative shower panel, shower head body, and fix frame respectively.

◆ Fix Frame Installation

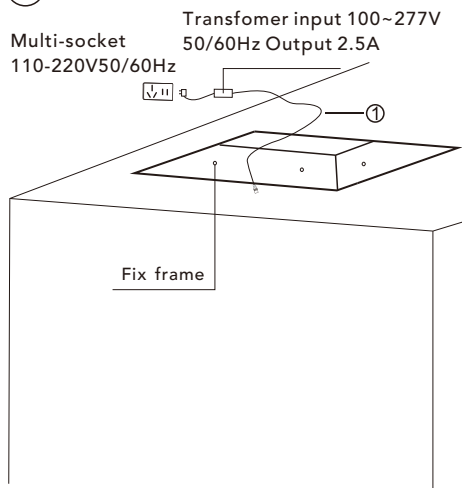
④



Fasten the fix frame to the wooden frame with screws

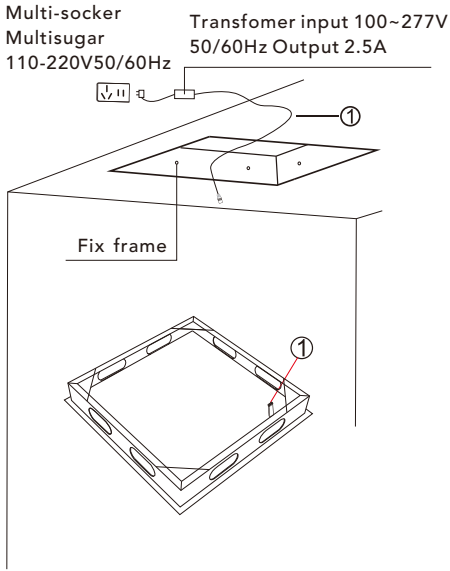
◆ Layout for power

⑤

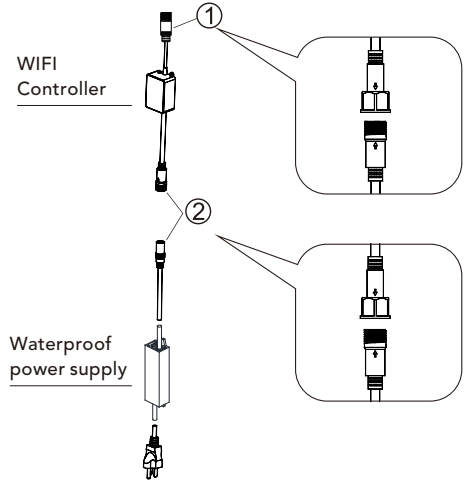


◆ LED (Single Line) Connection

⑥

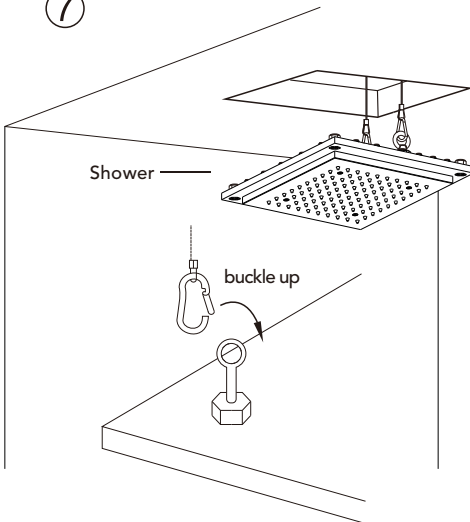


- ① To attach the WiFi controller, wrap it with adhesive tape to prevent it from falling off.
- ② To connect the power supply and WiFi



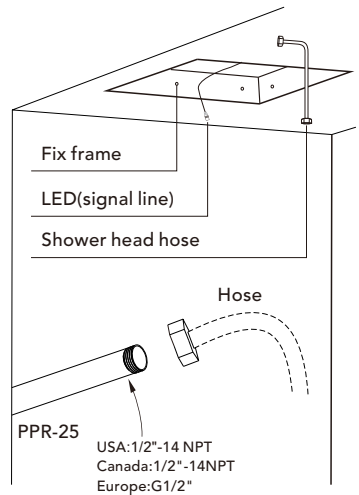
◆ Shower Head Body Installation

⑦



◆ Layout for Water Pipe

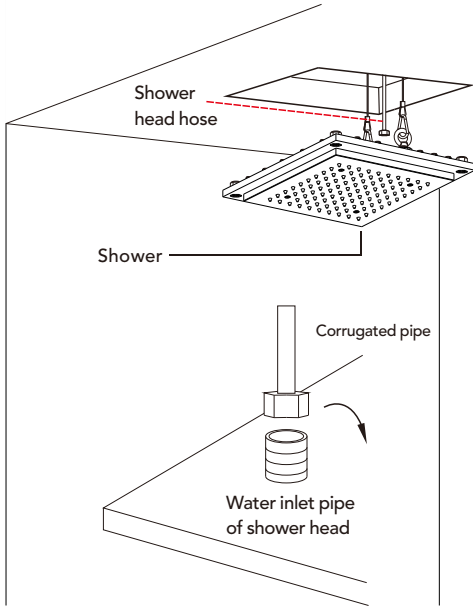
⑧



Connect one end of the corrugated pipe to the embedded PPR water pipe and the other end to the water inlet pipe on the back of the shower head.

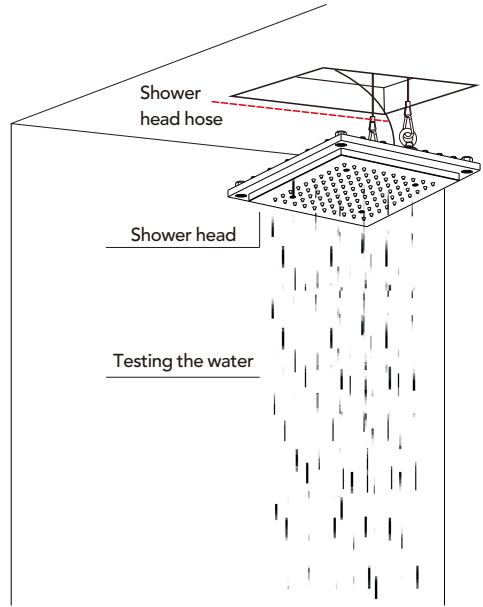
◆ Water Inlet Pipe Connection

9



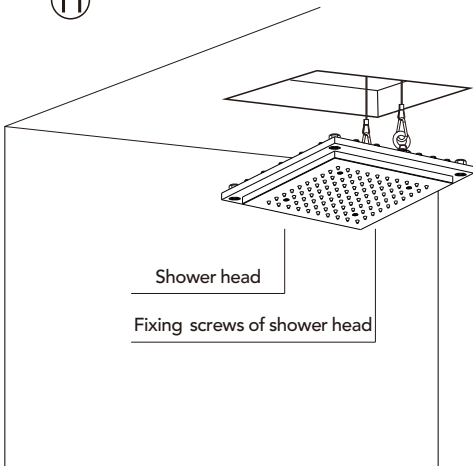
◆ Water Testing

10



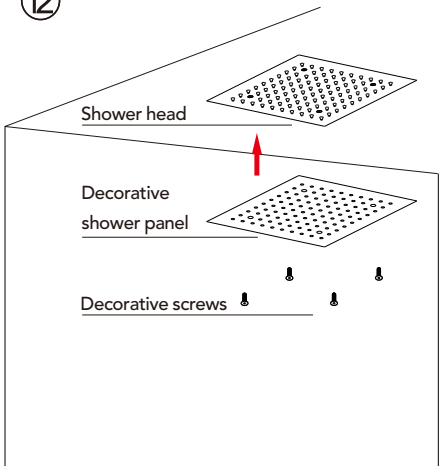
◆ Shower Head Installation

11



◆ Decorative Shower panel Installation

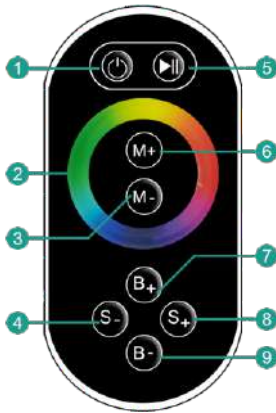
12



◆ LED Touch Remote Instruction

The touch remote has 9 touch keys, each of which functions as follows:

Controller connections shown:



- ① Turn ON/OFF
- ⑤ Mode Switch
- ② Color Touch Ring
- ③/⑥ Color Temperature adjusting
- ④/⑧ Dynamic Speed adjusting
- ⑦/⑨ Dynamic Brightness adjusting

Mode:

NO.	FUNCTION	REMOTE
1	Static red	Brightness is adjustable. speed is unadjustable.
2	Static green	
3	Static blue	
4	R G B Jumping	
5	Static blue-green	
6	Static yellow	
7	Static white	
8	Static purple	Brightness is adjustable Speed is adjustable
9	R G B Gradual	
10	7-Colors Jumping	
11	7-Colors Gradual	

2. Power supply management:

The remote will enter standby mode (untouchable state) if pressed for more than 20 seconds. If this occurs, please slightly shake it once and the remote will return to normal working state (touchable state).

3. Indicator light instruction:

3.1. When the PWR indicator light is bright, the remote is either idle or sending a signal; when the PWR light is off, it will enter standby mode.

3.2. When RF is bright, it means the remote is sending signal; off means there is no signal sending.

Remarks:

1. This product should be commissioned and installed by qualified personnel.
2. This product cannot be waterproof; it needs to be protected from sun and rain. If installed outdoors, please use a waterproof box.
3. Good heat dissipation conditions will extend the life of the LED controller. Please install the product in a well-ventilated environment
4. Please do not install or use such products in lightning, thunder, strong magnetic or high voltage applications.
5. Please check whether the output voltage of the LED power supply used meets the product voltage range requirements.
6. The diameter of the wire used must be sufficient to support the connected LED luminaire, and ensure that the wiring is secure to avoid the wire overheating or poor contact triggering an accident.
7. Before power-on debugging, ensure that all wiring is correct to avoid damage to the luminaire due to wiring errors.

◆ Instalación y Cuestiones de Mantenimiento

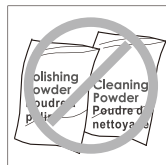
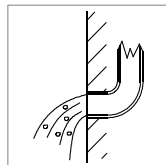
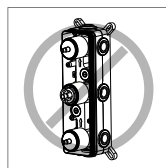
1. Verifique la lista de accesorios para comprobar que todas las partes están completas en este paquete.
2. No desmonte el cuerpo principal por sí mismo.
3. Conecte las tuberías de entrada a las válvulas de suministro.
4. Asegúrese de que las tuberías de entrada y las válvulas de suministro no tengan impurezas y estén limpias, sin impurezas en la tubería.
5. Después de la instalación, verifique todas las uniones para detectar fugas.
6. No deje el sistema de ducha tipo lluvia expuesto a un ambiente severamente corrosivo.

Hacer

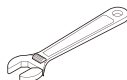
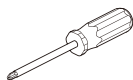
1. En para mantener la superficie de la batidora brillante, limpie el mezclador regularmente.
2. Inse el grifo con agua limpia y límpielo con un suave ropa de algodón.
3. Utilice uno de los siguientes limpiadores para eliminar la suciedad de la superficie: a. Limpiador líquido suave. b. Limpiador de vidrio incoloro y limpiador en polvo que no causen abrasión y que se puedan disolver completamente. c. Líquido pulidor que no cause abrasión.

No es decir

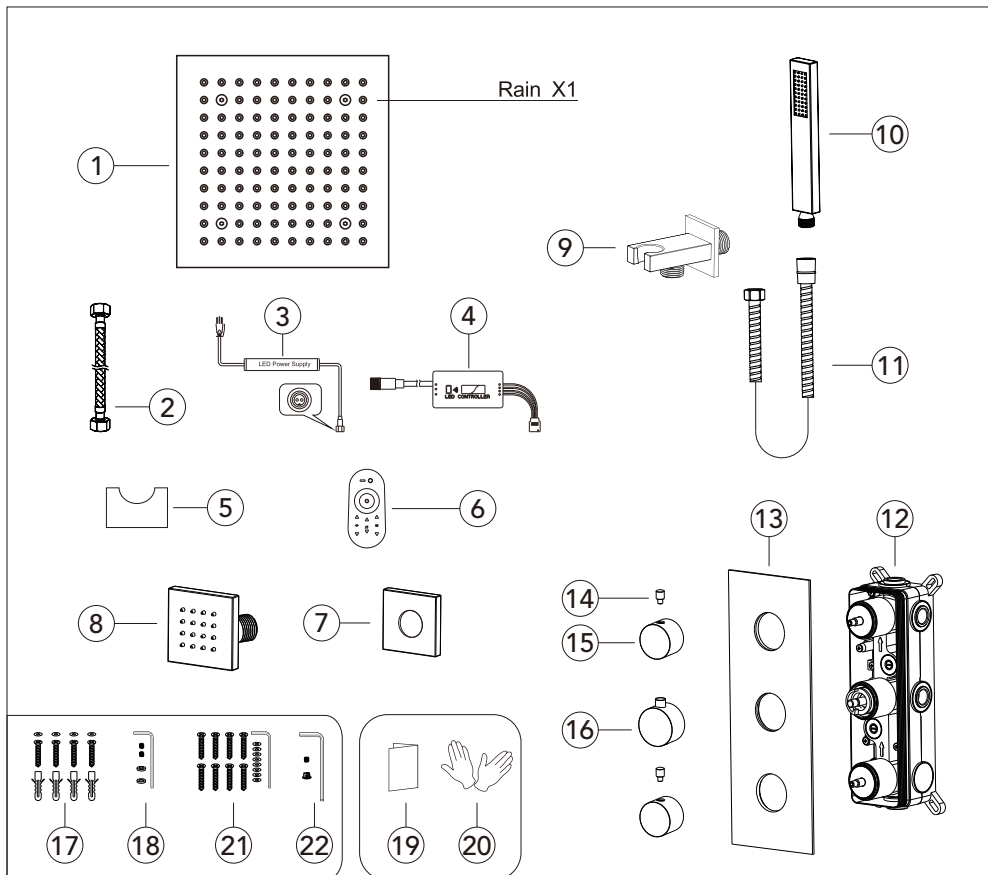
- A. Valte con polvo de limpieza, productos químicos de limpieza duros, cepillos y tela gruesa para evitar rasgar y fricción.
- B. No use limpiadores de ácidos para limpiar el grifo, ya que pueden causar corrosión superficial del grifo. Si el grifo está expuesto a sustancias ácidas dañinas, enjuague inmediatamente con agua.



Herramientas Necesarias:

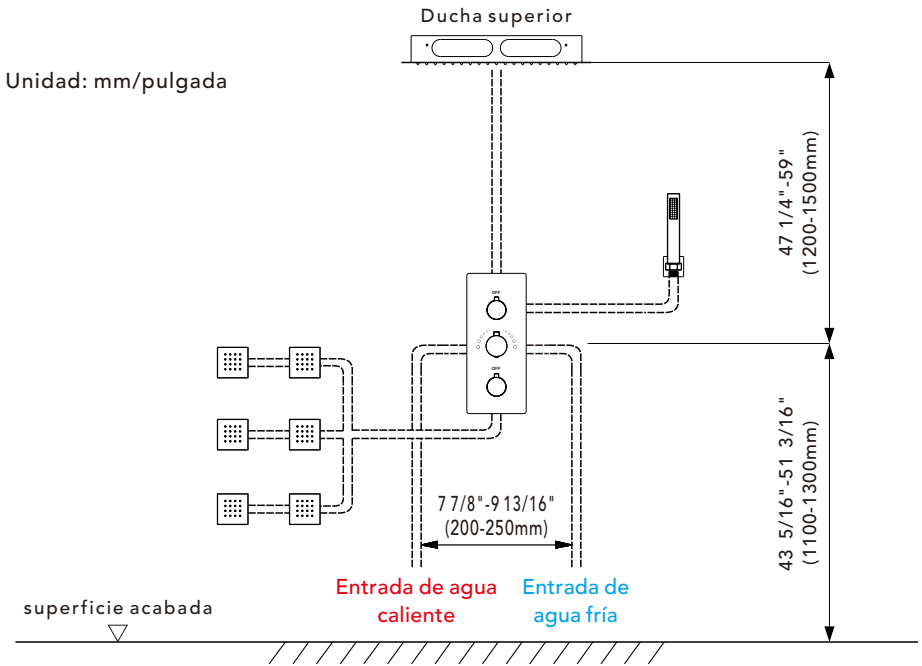


◆ Grifería de Ducha Termostática de Lujo de 3 Funciones Lista de Accesorios

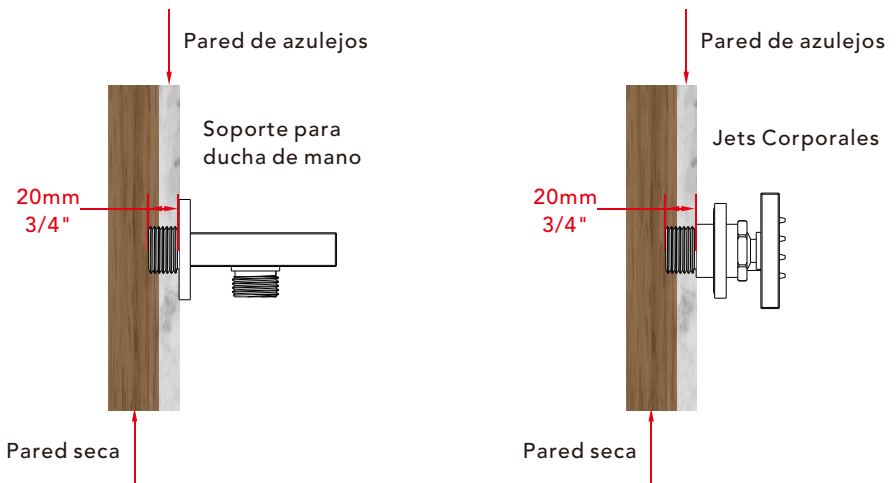


N.º	Nombre de la pieza	Cantidad	N.º	Nombre de la pieza	Cantidad
1	Cuerpo del cabezal de ducha	1	12	Cuerpo principal	1
2	Manguera del cabezal de ducha	1	13	Placa de montaje	1
3	Fuente de alimentación a prueba de agua	1	14	Varilla desviadora de agua	2
4	Controlador Wifi	1	15	Desviador de agua	2
5	Pedestal del controlador	1	16	Manija	1
6	Controlador LED	1	17	Piezas de repuesto del cuerpo principal	4
7	Cubierta del chorro para el cuerpo	6	18	Partes del soporte	1 juego
8	Jets Corporales	6	19	Manual de instrucciones	1
9	Soporte para ducha de mano	1	20	Guantes	2
10	Ducha de mano	1	21	Paquete de tornillos para cabezal de ducha	1 juego
11	Manguera de ducha	1	22	Kit de Accesorios para Volante	1 juego

◆ Dimensiones Esenciales y Líneas de Tubería de Agua



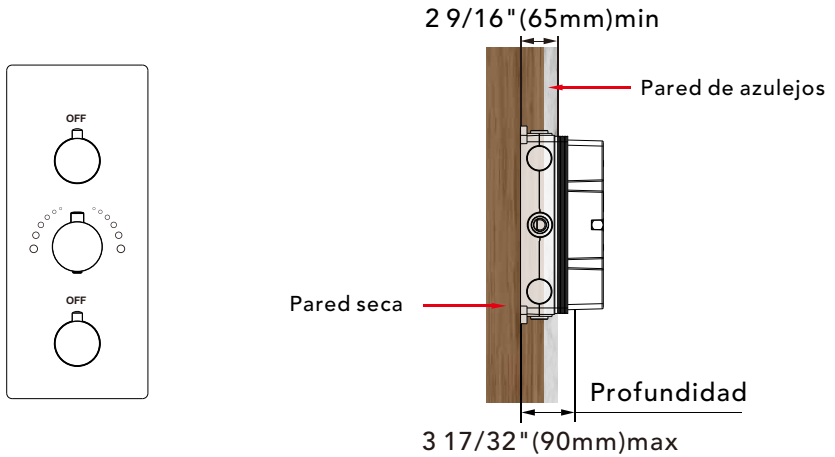
◆ Profundidad de Instalación del Soporte de Ducha y de los Jets Corporales



El grosor del azulejo debe ser calculado para la instalación.

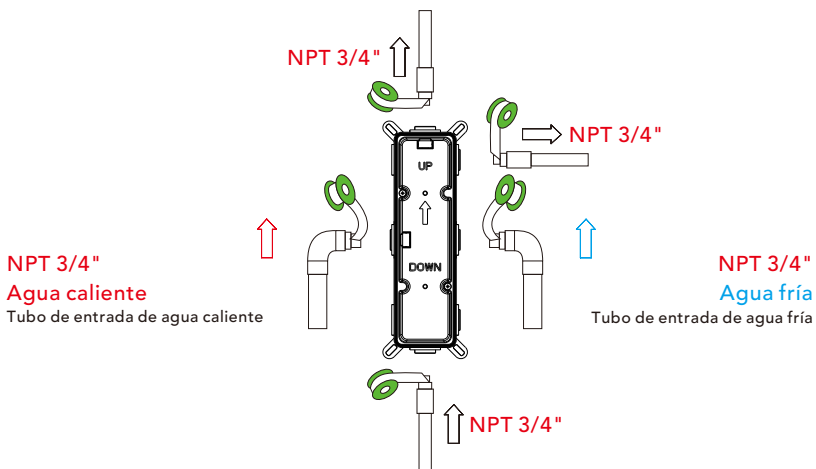
Tamaño del conector de rosca macho: EE. UU.: $1/2'' - 14\text{NPT}$, Canadá: $1/2'' - 14\text{NPT}$, Europa: $G1/2''$.

◆ Profundidad de Instalación del Cuerpo Principal



- Aviso: 1. La profundidad de instalación del cuerpo principal no debe ser inferior a 2 9/16" (65 mm) y no más de 3 17/32" (90 mm), incluyendo el grosor del azulejo. De lo contrario, la placa de cubierta no podrá ser instalada.
2. El tamaño de apertura del azulejo cerámico debe ser menor que el tamaño de la placa de cubierta.

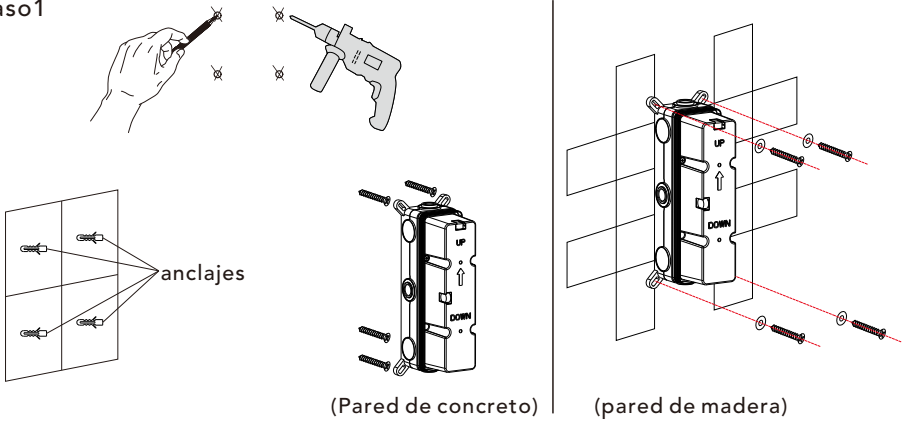
◆ Instrucciones de Tubería Antes de Colocar Azulejos



1. Como se muestra en la figura, las tuberías de entrada y salida están pre-enterradas. Por favor, preste atención a la dirección correcta al instalar el cuerpo principal pre-enterrado.
2. Antes de colocar los azulejos, abra el agua para probar si las tuberías de entrada izquierda y derecha están conectadas herméticamente sin fugas. Luego, ajuste el interruptor de flujo a la posición "on" para comprobar si hay fugas en las tuberías de salida mezcladas.

◆ Instalación de la Válvula del Cuerpo Principal

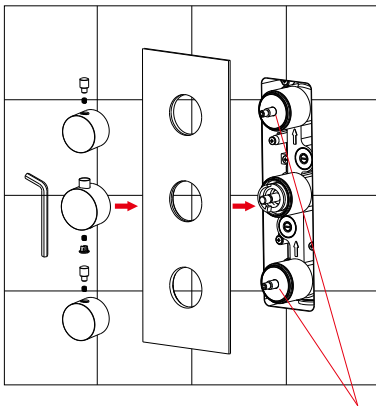
Paso1



1. Marque según el tamaño de la válvula del cuerpo principal y luego perforo para colocar los anclajes en la pared (pared de concreto).
2. Fije directamente el cuerpo principal a la madera con tornillos (pared de madera).
3. Al instalar el cuerpo principal, por favor marque el lado UP hacia arriba y no lo instale al revés.

▲ Tenga en cuenta que el nivel debe estar paralelo a la pared; de lo contrario, la placa de cubierta no podrá ser instalada.

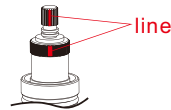
Paso2



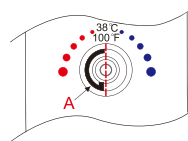
No quite el anillo de desgaste blanco; de lo contrario, el volante se dañará

Precauciones para la Instalación del Volante

- ※1. La línea no puede estar mal colocada; debe mantenerse alineada. De lo contrario, la temperatura del agua de 100°F o 38°C no será correcta.

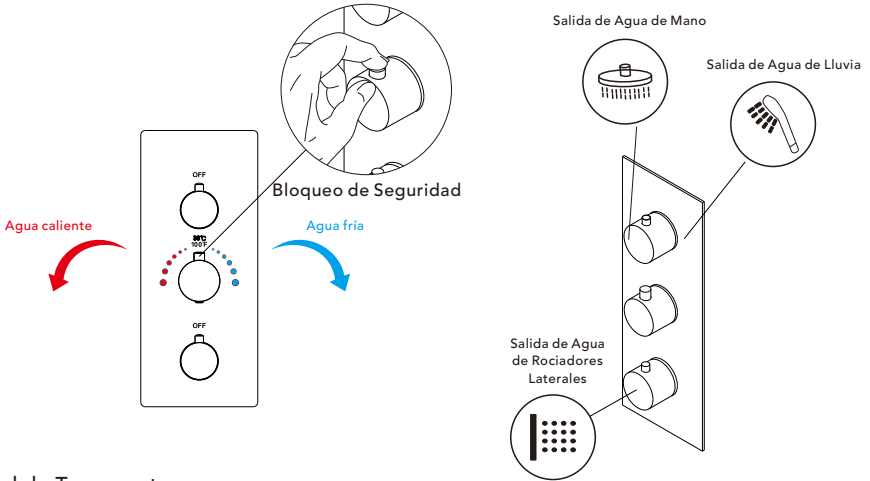


- ※2. Por favor, asegúrese de que el anillo localizador de plástico (A) y el pasador localizador del volante (B) se mantengan en la misma línea con 100°F o 38°C. De lo contrario, la temperatura del agua será incorrecta.



1. Por favor, instale la placa de cubierta, los desviadores de agua y las varillas desviadoras de agua paso a paso.
2. Instale la manija con el tornillo y la tapa de la manija.

◆ Control del Interruptor de Salida de Agua del Cuerpo Principal



1. Control de Temperatura

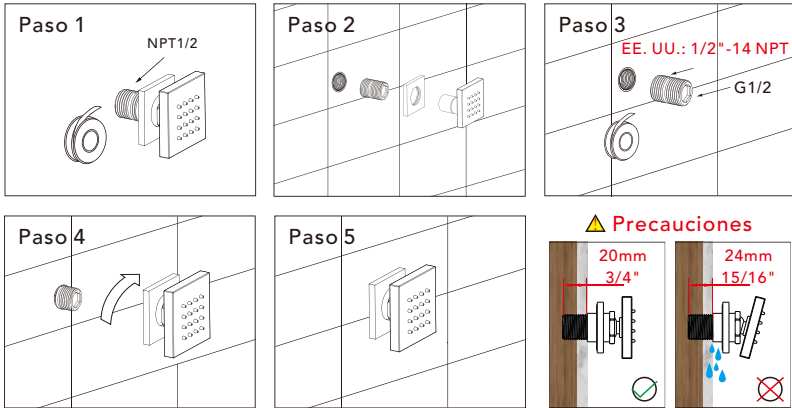
Aumentar la temperatura: Girar el interruptor hacia la izquierda (o deslizar hacia arriba según las instrucciones del dispositivo) puede aumentar la temperatura del agua. Esta operación aumenta la proporción de agua caliente, elevando así la temperatura del agua de salida. **Disminuir la temperatura:** Girar el interruptor hacia la derecha (o deslizar hacia abajo según las instrucciones del dispositivo) puede disminuir la temperatura del agua. Hacerlo aumenta la proporción de agua fría, reduciendo así la temperatura del agua de salida.

2. Cambio de Función

Para dispositivos con múltiples modos de salida de agua (como ducha de lluvia, ducha manual, flujo columnar, etc.), la dirección del interruptor de función generalmente determina el modo de salida seleccionado:

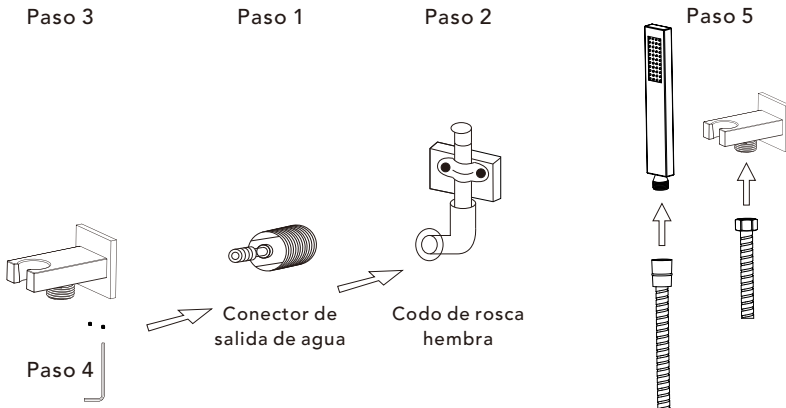
3. Bloqueo de Seguridad: Los dispositivos de control de temperatura están equipados con una función de bloqueo de seguridad. Es necesario desbloquear primero (por ejemplo, presionando la parte central del interruptor) antes de ajustar la temperatura, para prevenir ajustes accidentales a temperaturas excesivamente altas o bajas.

◆ Instalación de Jets Corporales



- Paso 1: Asegúrese de que el tubo roscado y la cinta de material bruto sean del tamaño adecuado para evitar desalineaciones al atornillar en la pared.
- Paso 2: Al desmontar el tubo roscado del producto, maneje con cuidado para evitar dañar las roscas u otros componentes.
- Paso 3: Envuelva el tubo roscado NPT1/2 con una cantidad adecuada de cinta de material bruto para asegurar un buen sellado en la conexión roscada, pero evite usar fuerza excesiva.
- Paso 4: Al atornillar la boquilla de masaje, asegúrese de que la conexión esté segura, pero evite usar fuerza excesiva para no afectar la boquilla o la pared.
- Paso 5: Después de confirmar la finalización de todos los pasos de instalación, verifique si hay alguna fuga de agua o flojedad para asegurar una instalación completa y estable.

◆ Instalación del Soporte para Ducha de Mano



- Paso 1. Retire el conector macho de la parte superior del soporte de la ducha (no dañe la junta, de lo contrario, habrá fugas).
- Paso 2. Enrosque la rosca en la tubería de agua dentro de la pared
- Paso 3. Enrosque el cuerpo principal en la rosca.
- Paso 4. Rote y fije el cuerpo con la llave especial.
- Paso 5. Conecte la ducha manual y la manguera.

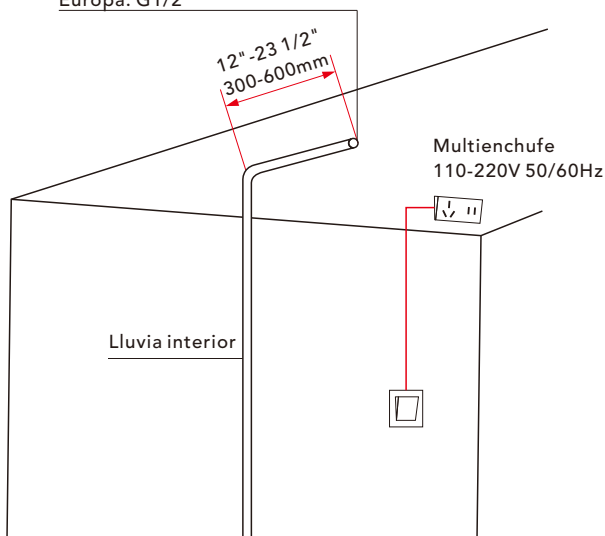
◆ Diseño de Plomería de la Cabeza de Ducha

①

EE. UU.: 1/2"-14NPT

Canadá: 1/2 NPT

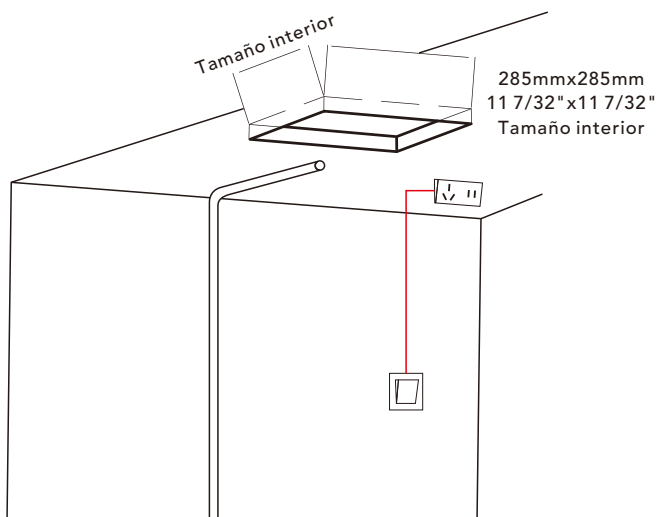
Europa: G1/2"



Instale el interruptor de energía en la posición apropiada, disponga la tubería de agua y conéctela al cuerpo principal.

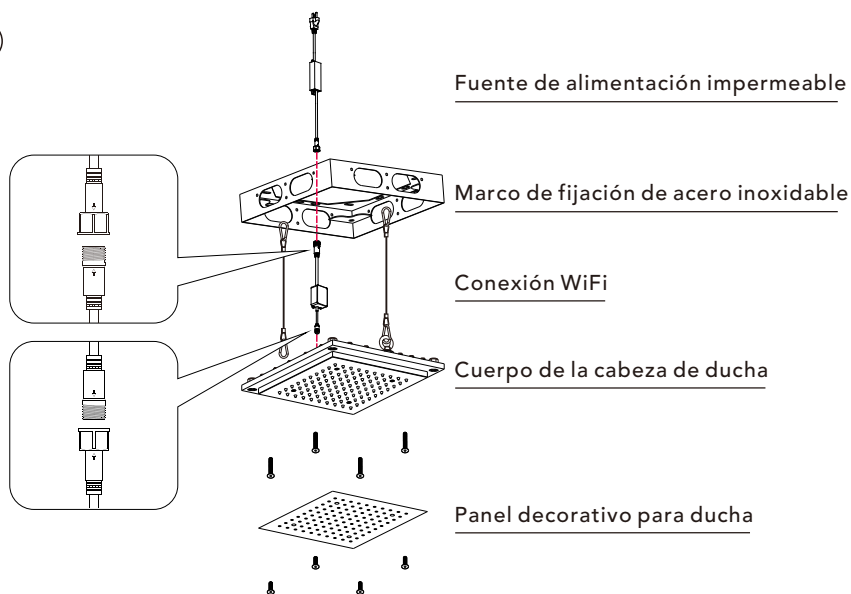
◆ Agujeros en el Techo

②



◆ Vista Explosiva de la Cabeza de Ducha

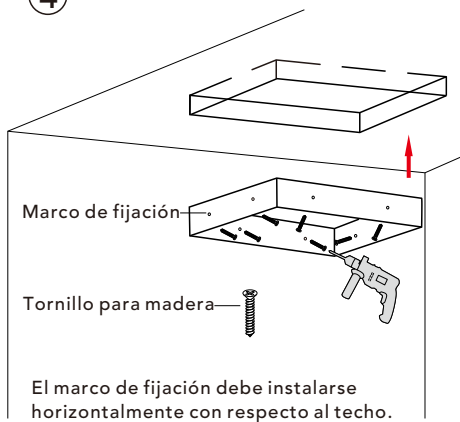
3



De acuerdo con la marca (Quitar/Instalar) en la parte superior del panel de la cabeza de ducha, desenrosque respectivamente el panel decorativo para ducha, el cuerpo de la cabeza de ducha y el marco de fijación.

◆ Instalación del Marco de Fijación

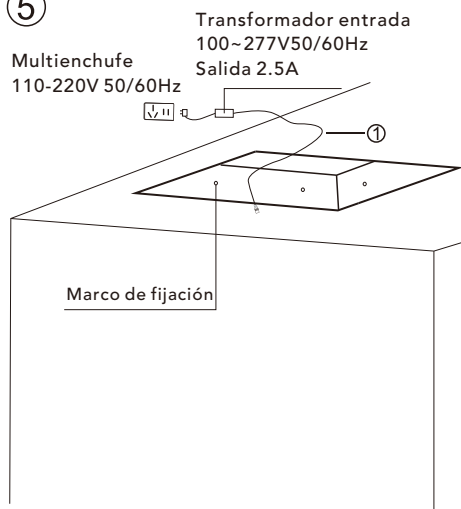
4



Fije el marco de fijación al marco de madera con tornillos

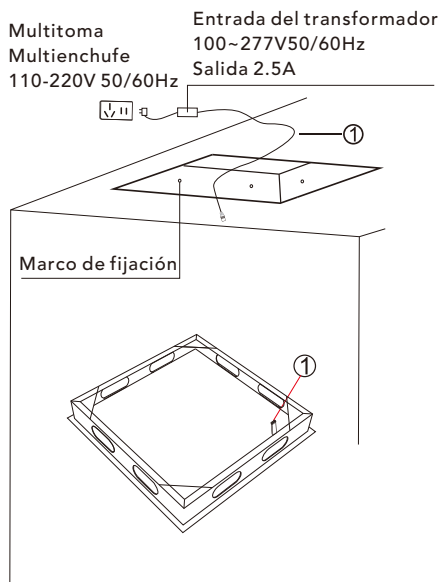
◆ Disposición para la alimentación

5



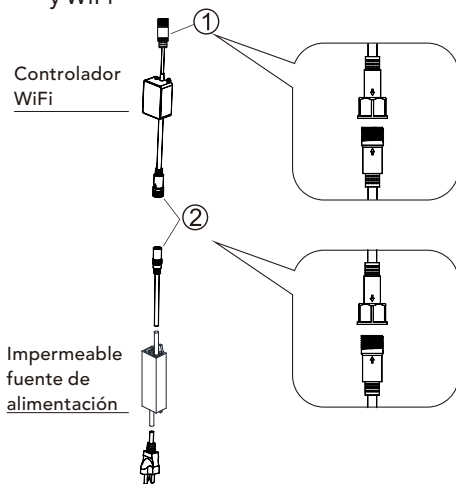
◆ Conexión de LED (Línea Única)

⑥



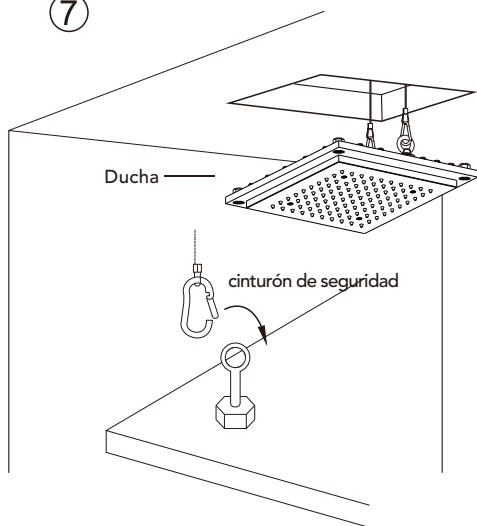
① Para fijar el controlador WiFi, envuélvalo con cinta adhesiva para evitar que se caiga.

② Para conectar la fuente de alimentación y WiFi



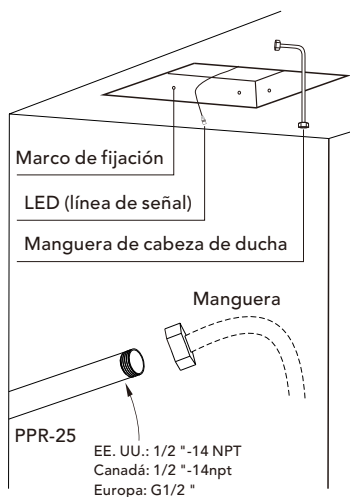
◆ Instalación del cuerpo de la cabeza de ducha

⑦



◆ Diseño de tubería de agua

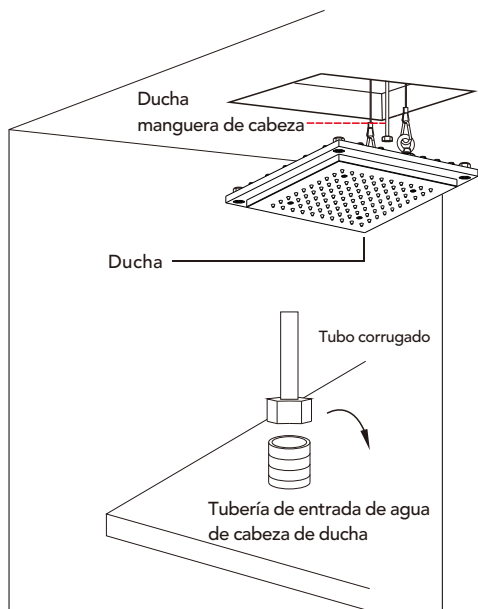
⑧



Conecte un extremo de la tubería corrugada al tubería de agua PPR incrustada y el otro extremo para el tubería de entrada de agua en la parte posterior del cabezal de la ducha.

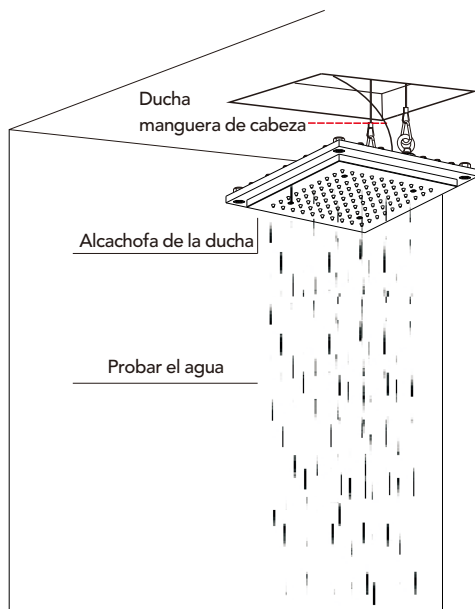
◆ **Conexión de la tubería de entrada de agua**

9



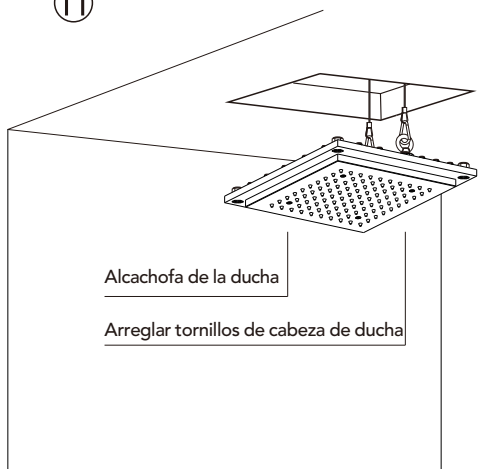
◆ **Prueba de agua**

10



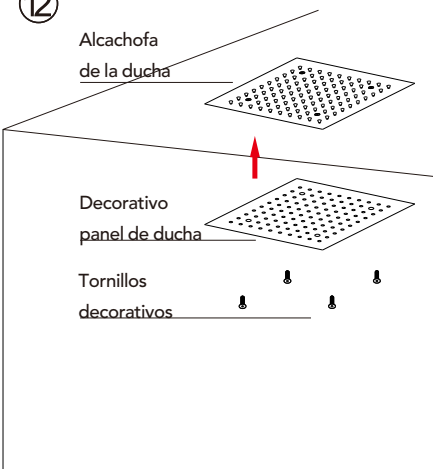
◆ **Instalación del cabezal de ducha**

11



◆ **Instalación decorativa del panel de ducha**

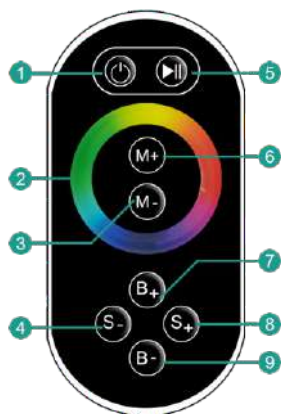
12



◆ Instrucciones para el Control Remoto Táctil LED

El remoto táctil tiene 9 teclas táctiles, cada una de las cuales funciona de la siguiente manera:

Se ilustran las conexiones del controlador:



- ① Encender / apagar
- ⑤ Cambio de modo
- ② Anillo táctil de color
- ③/⑥ Ajuste de la temperatura del color
- ④/⑧ Ajuste de velocidad dinámica
- ⑦/⑨ Ajuste de brillo dinámico

Mode:

NO	FUNCIÓN	Remoto
1	Rojo estático	El brillo es ajustable. La velocidad no es ajustable.
2	Verde estático	
3	Azul estático	
4	R G B Jumping	
5	Verde azul estático	
6	Amarillo estático	
7	Blanco estático	
8	Morado estático	El brillo es ajustable La velocidad es ajustable
9	R G B Gradual	
10	7 colores saltando	
11	7-Colors Gradual	

2. Gestión de la fuente de alimentación:

El control remoto ingresará al modo de espera (estado intocable) si se presiona durante más de 20 segundos. Si esto ocurre, por favor, agite ligeramente una vez y el control remoto volverá al estado de trabajo normal (estado táctil).

3. Instrucción de luz del indicador:

3.1. Cuando la luz indicadora PWR es brillante, el control remoto está inactivo o envía una señal; Cuando la luz PWR es APAGADO, entrará en modo de espera.

3.2. Cuando RF es brillante, significa que el control remoto está enviando señal; OFF significa que no hay señal de envío de señal.

Observaciones:

1. Este producto debe ser comisionado e instalado por personal calificado.
2. Este producto no puede ser impermeable; Necesita ser protegido del sol y la lluvia. Si se instala Al aire libre, use una caja impermeable.
3. Las condiciones de disipación de calor bueno extenderán la vida útil del controlador LED. Instale el producto en un entorno bien ventilado
4. Por favor, no instale ni use dichos productos en Lightning, Thunder, Fuerte Magnetic o Alto Aplicaciones de voltaje.
5. Por favor, verifique si el voltaje de salida de la fuente de alimentación LED utilizada cumple con el producto
Requisitos de rango de voltaje.
6. El diámetro del cable utilizado debe ser suficiente para soportar la luminaria LED conectada, y asegúrese de que el cableado esté seguro para evitar el sobrecalentamiento del cable o la desencadenante de contacto deficiente un accidente.
7. Antes de la depuración de poder, asegúrese de que todo el cableado sea correcto para evitar daños al luminaria debido a errores de cableado.