

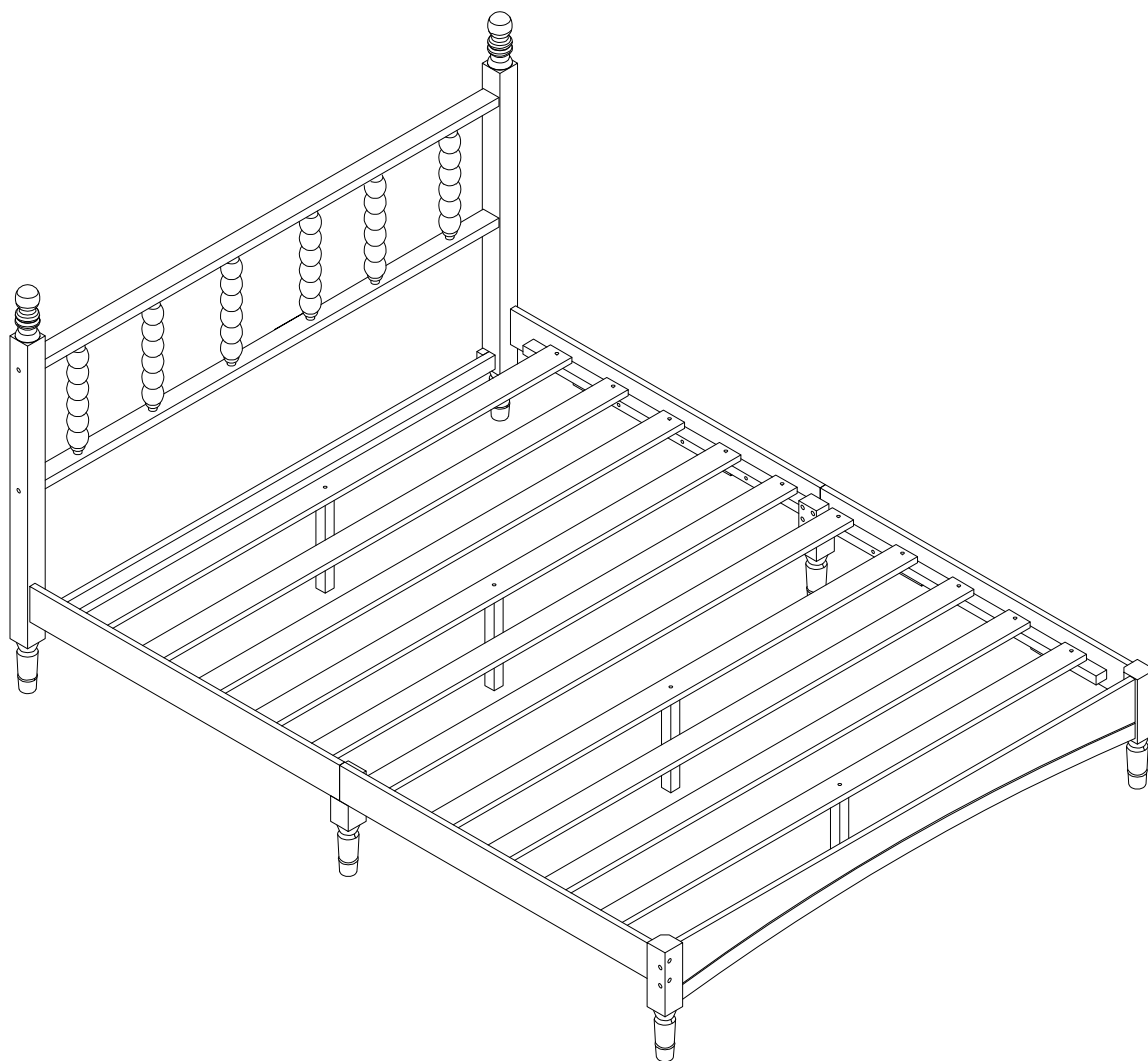
# ASSEMBLY INSTRUCTIONS

## INSTRUCTIONS DE MONTAGE

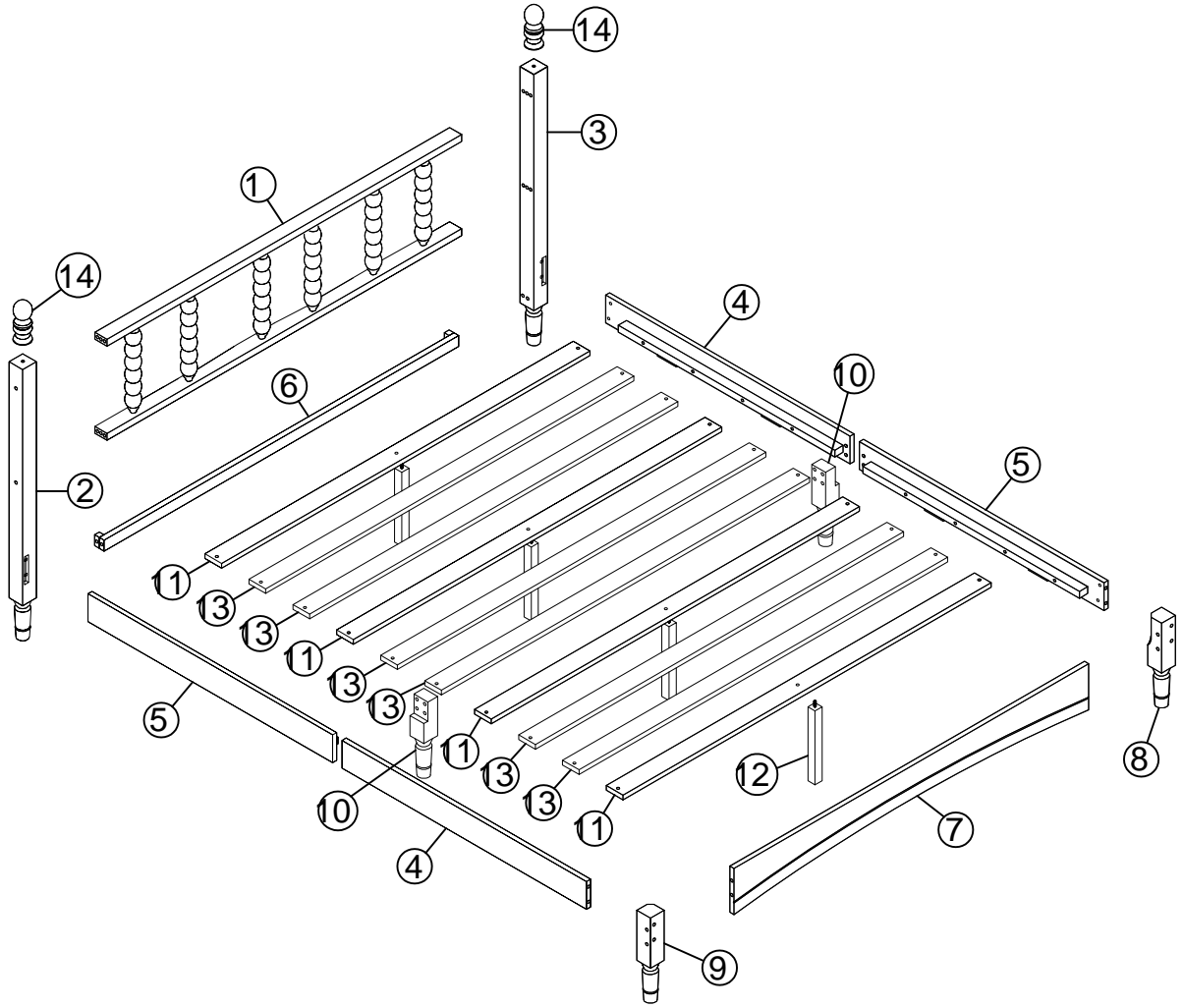
TWIN BED  
LIT JUMEAUX

SKU CODE:N733P427029

CODE UGS:N733P427029



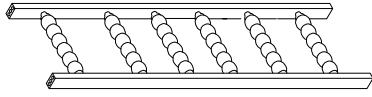
Detail View  
Vue Détaillée



## Part List

Liste des pièces

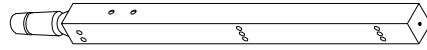
①x 1 PC



**Frame Headboard**

Tête de lit à cadre

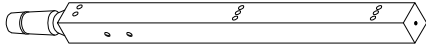
②x 1 PC



**Left Headboard Leg**

Pied de tête de lit gauche

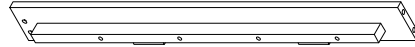
③x 1 PC



**Right Headboard Leg**

Pied de tête de lit droit

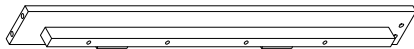
④x 2 PCS



**SideRail**

Rail latéral

⑤x 2 PCS



**SideRail**

Rail latéral

⑥x 1 PC



**Support Headboard**

Tête de lit avec support

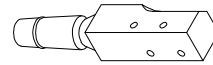
⑦x 1 PC



**Panel Footboard**

Pied de lit à panneau

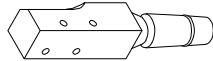
⑧x 1 PC



**Right Footboard Leg**

Pied de lit gauche

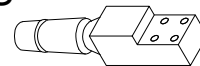
⑨x 1 PC



**Left Footboard Leg**

Pied de lit droit

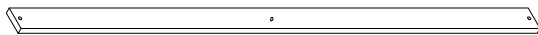
⑩x 2 PCS



**SideRail Leg**

Pied de rail latéral

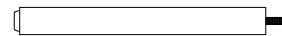
⑪x 4 PCS



**Slats**

Lattes

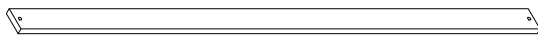
⑫x 4 PCS



**Support Leg**

Jambe de soutien

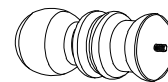
⑬x 6 PCS



**Slats**

Lattes

⑭x 2 PCS



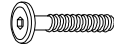


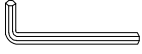






**Round Top Headboard Leg**

Pied de tête de lit rond

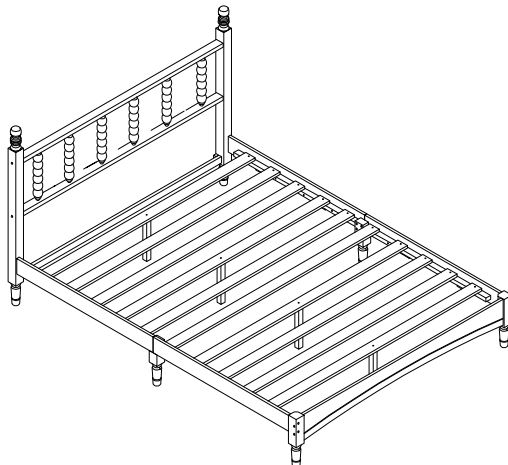
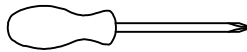
## Hardware List

Liste des matériel

<p>Ⓐ x 16PCS</p>  <p>Ø1/4"x90mm</p> <p><b>Bolts</b> BouLon</p>	<p>Ⓑ x 8PCS</p>  <p>Ø1/4"x50mm</p> <p><b>Bolts</b> BouLon</p>	<p>Ⓒ x 2PCS</p>  <p>Ø1/4"x35mm</p> <p><b>Bolts</b> BouLon</p>
<p>Ⓓ x 26PCS</p>  <p>Ø1/4"x13mm</p> <p><b>Spring Washer</b> Rondelle elastique</p>	<p>Ⓔ x 26PCS</p>  <p>Ø1/4"x16mm</p> <p><b>Flat Washer</b> Rondelle plates</p>	<p>Ⓕ x 1PC</p>  <p>60*22*4mm</p> <p><b>Allen key</b> Clé Allen</p>
<p>Ⓖ x 2PCS</p>  <p>Ø8x30mm</p> <p>Wood dowel Cheville en bois</p>	<p>Ⓗ x 8PCS</p>  <p>Ø10x40mm</p> <p>Wood dowel Cheville en bois</p>	<p>Ⓘ x 12PCS</p>  <p>1/4"*15 (9.5mm)</p> <p>Horizontal-Hole bolts Boulons à tête hexagonale</p>
<p>Ⓙ x 20PCS</p>  <p>Ø4x25mm</p> <p>Wood screws Vis</p>		

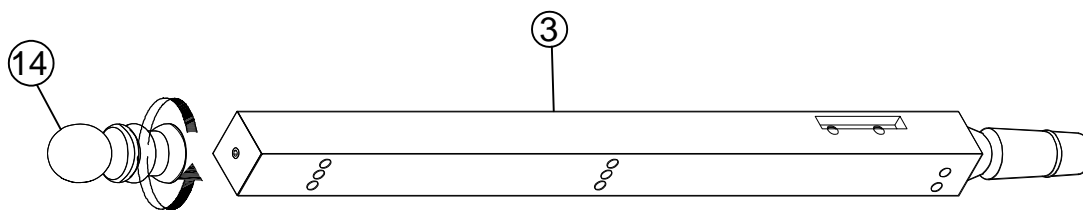
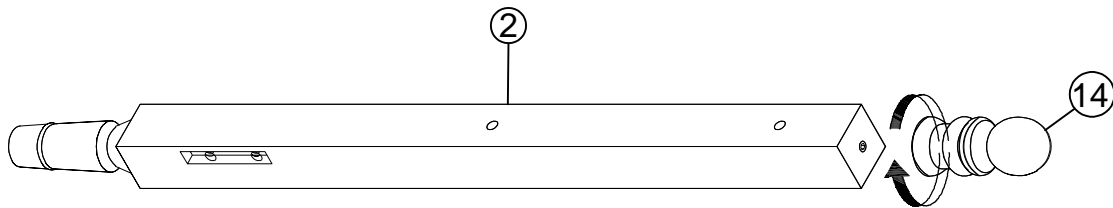
### ASSEMBLY TOOLS REQUIRED ( NOT INCLUDED)

OUTILS D'ASSEMBLAGE REQUIS (NON INCLUS)



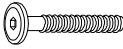



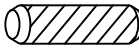
# STEP: 1

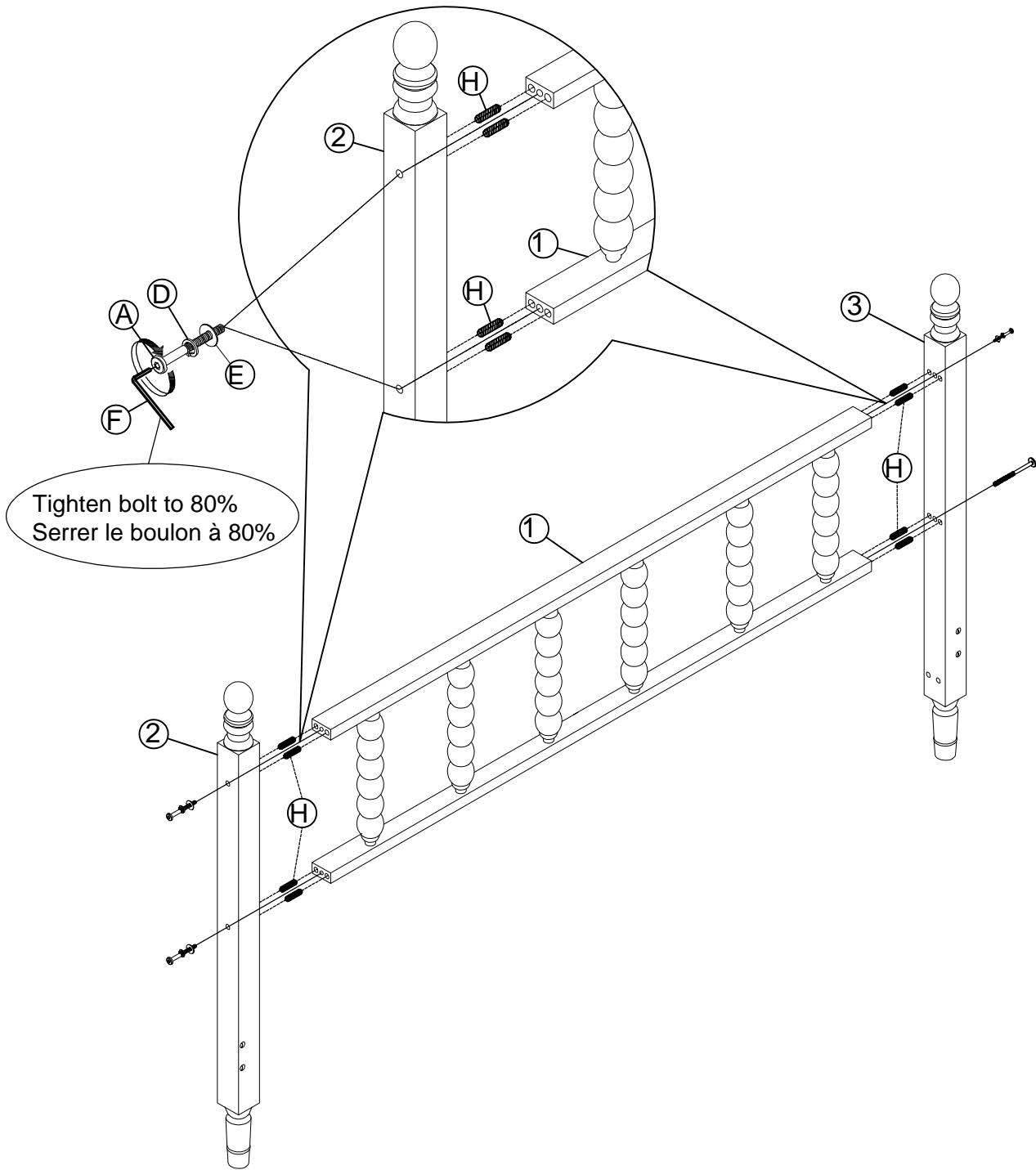
ÉTAPE



# STEP: 2

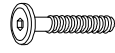


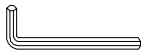

ÉTAPE

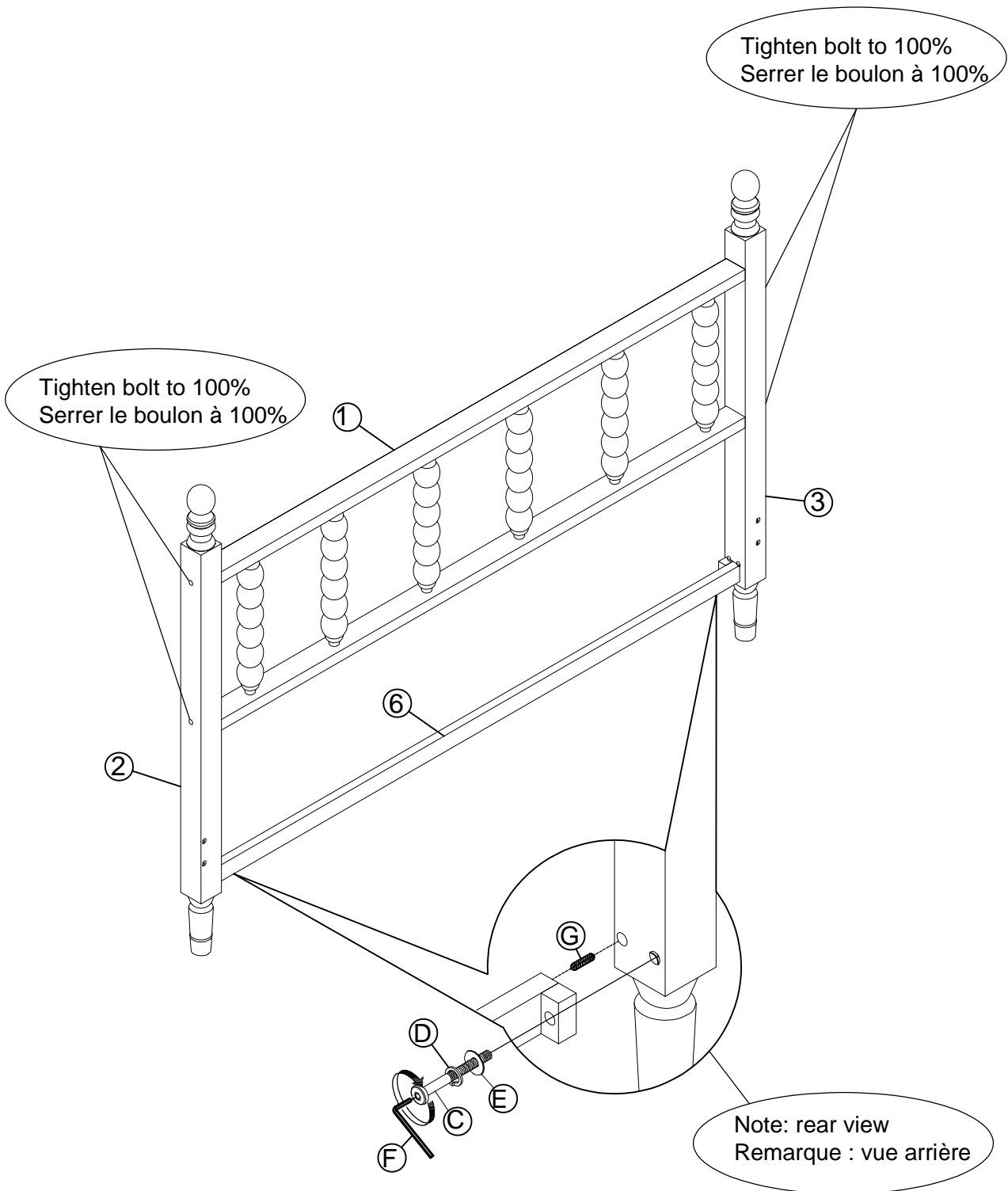
A	D	E	F	H
				
4PCS	4PCS	4PCS	1PC	8PCS



# STEP: 3

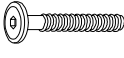


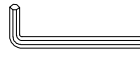

ÉTAPE

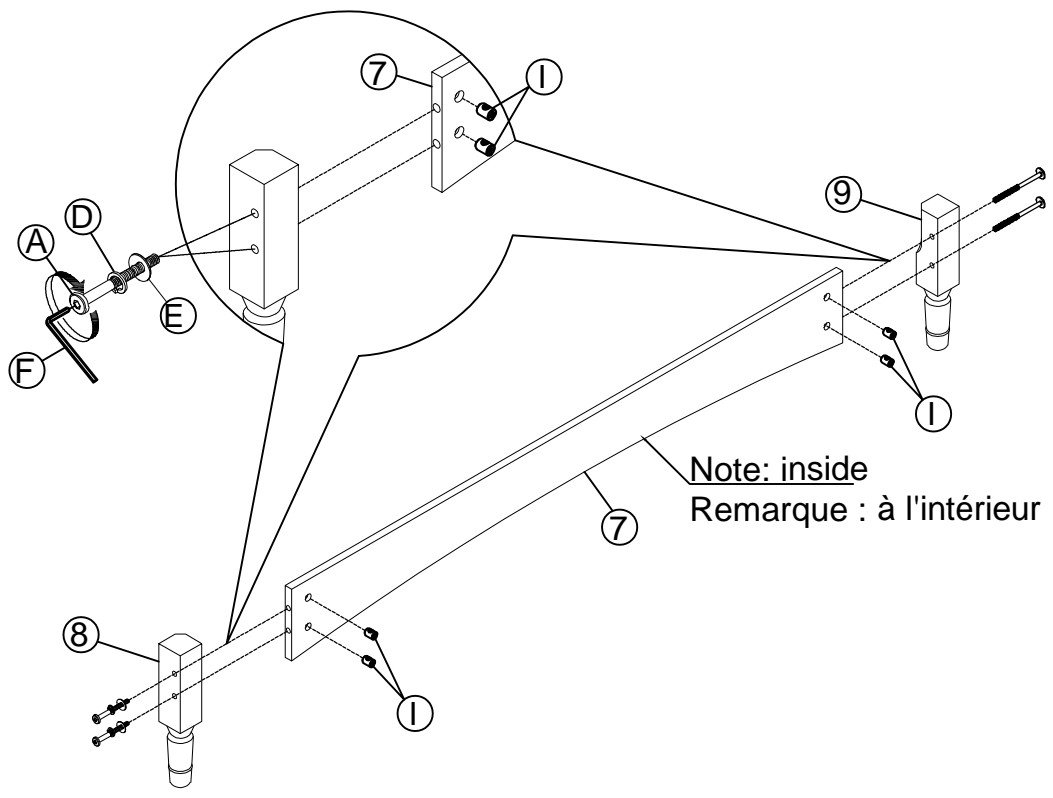
C	D	E	F	G
				
2PCS	2PCS	2PCS	1PC	2PCS



# STEP: 4

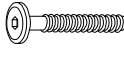



ÉTAPE

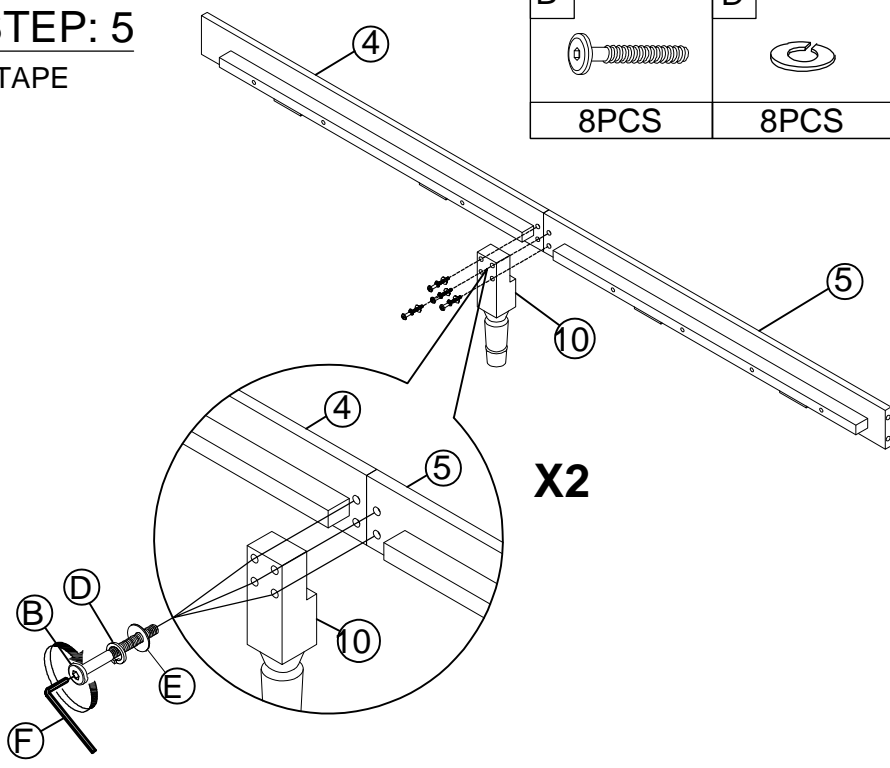
A	D	E	F	I
				
4PCS	4PCS	4PCS	1PC	4PCS



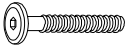


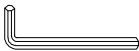

# STEP: 5

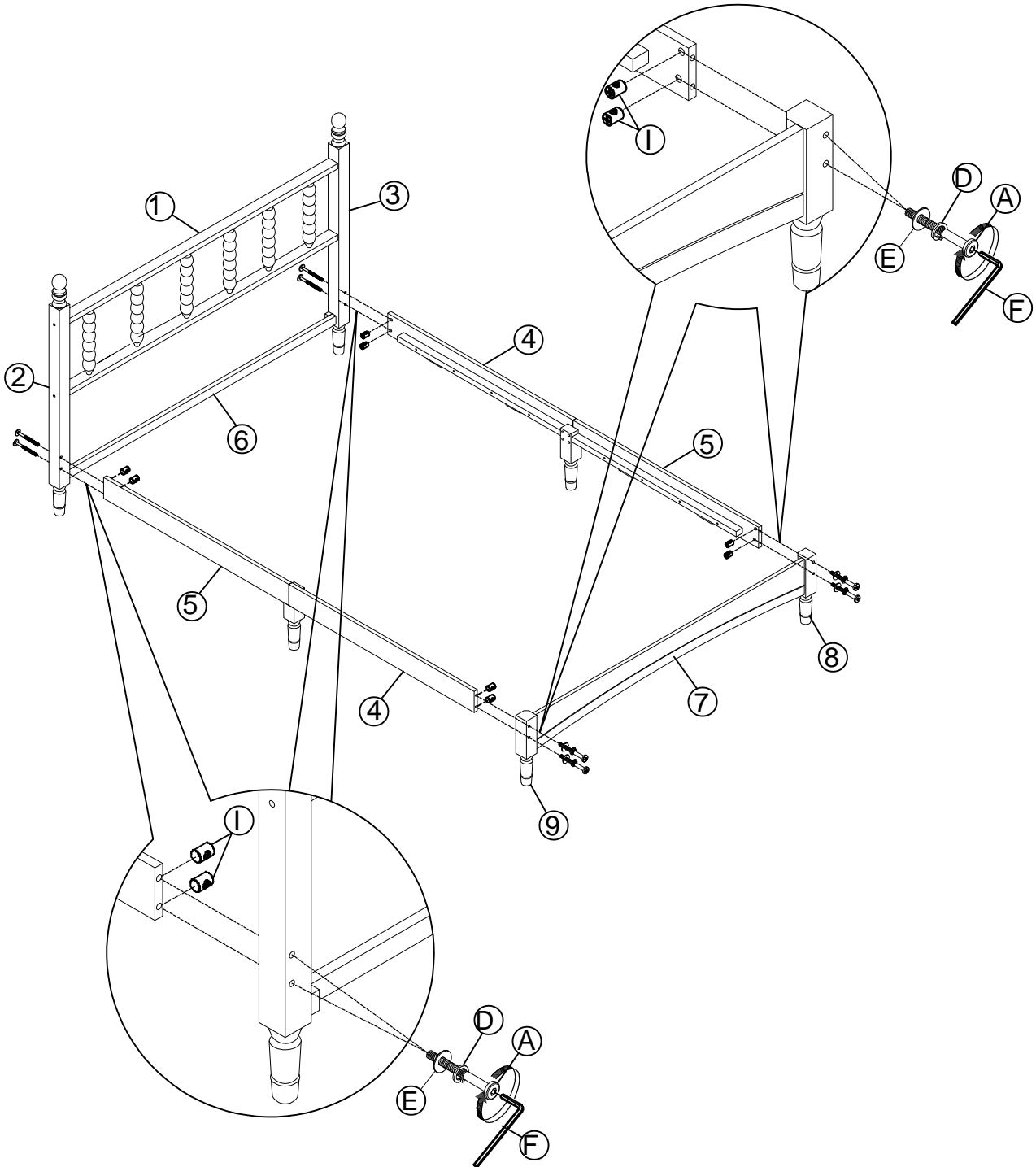
ÉTAPE

B	D	E	F
			
8PCS	8PCS	8PCS	1PC



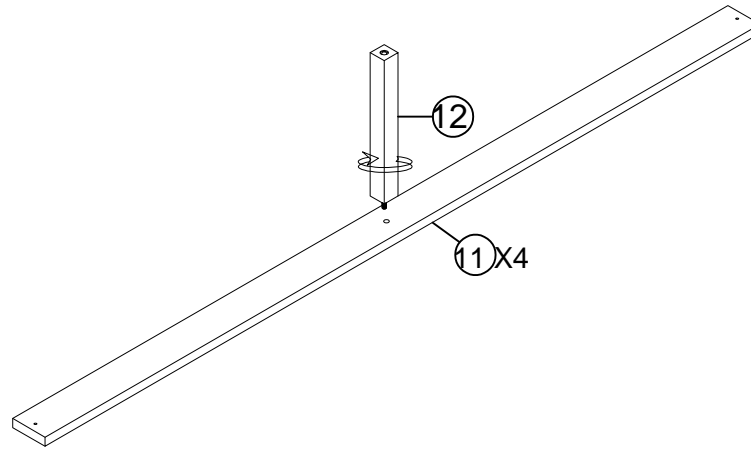
**STEP: 6**  
ÉTAPE

<p>A</p> 	<p>D</p> 	<p>E</p> 	<p>F</p> 	<p>I</p> 
<p>8PCS</p>	<p>8PCS</p>	<p>8PCS</p>	<p>1PC</p>	<p>8PCS</p>



# STEP: 7

ÉTAPE



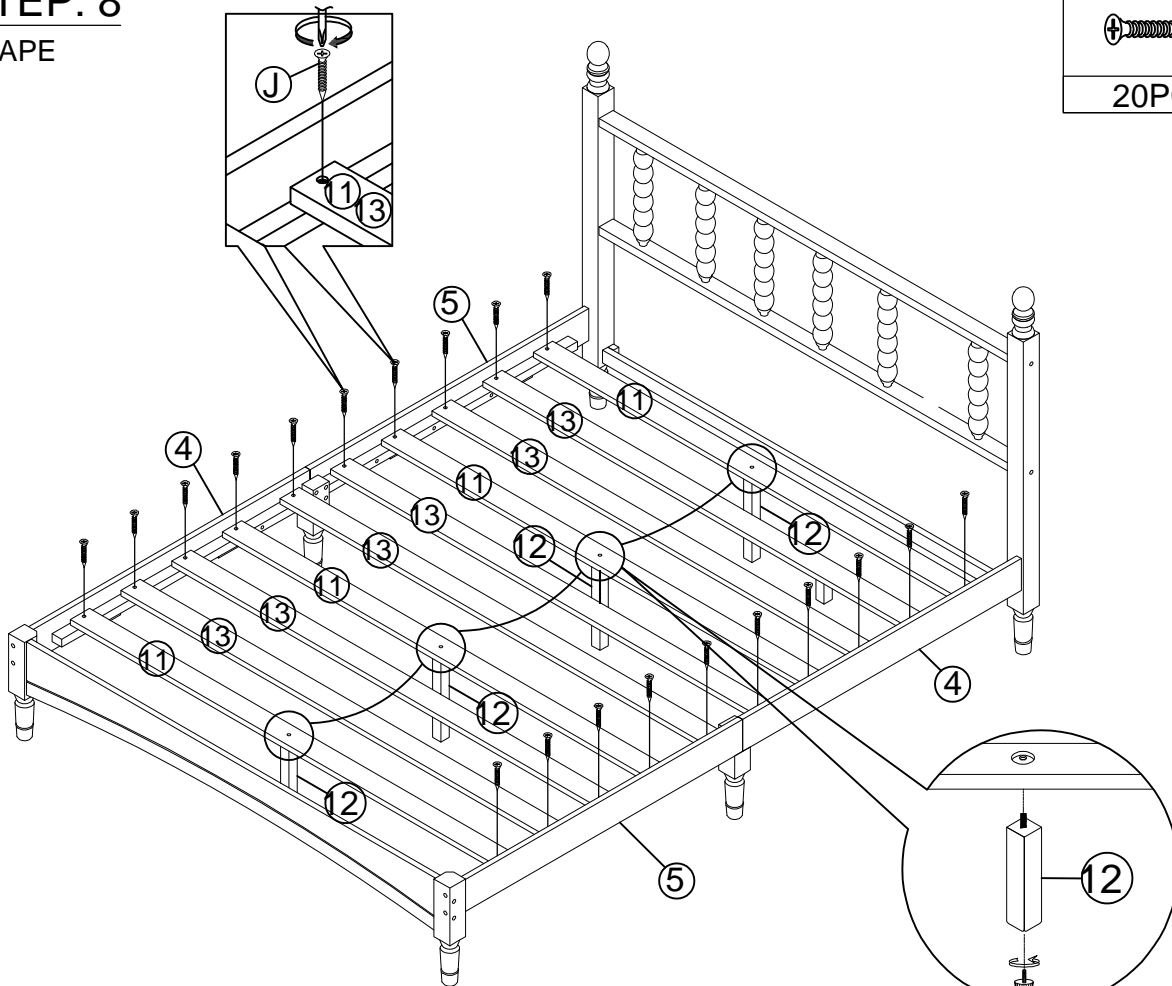
# STEP: 8

ÉTAPE

J



20PCS



Leveler  
Niveleur

**FINAL**  
**FINALE**

