

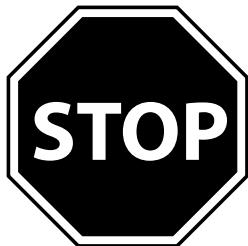
16sqft. Diamond Plate Slatwall Kit



WARNING: Excessive weight hazard!

Use two or more people to move, assemble or install slatwall to avoid back or other injury. Do not leave children unattended near slatwall. High risk of injury if installed incorrectly: Follow instructions carefully and routinely inspect your system to ensure all components are fastened securely.

For assistance, call 1.877.306.8930;
e-mail at info@newageproducts.com.



ATTENTION:

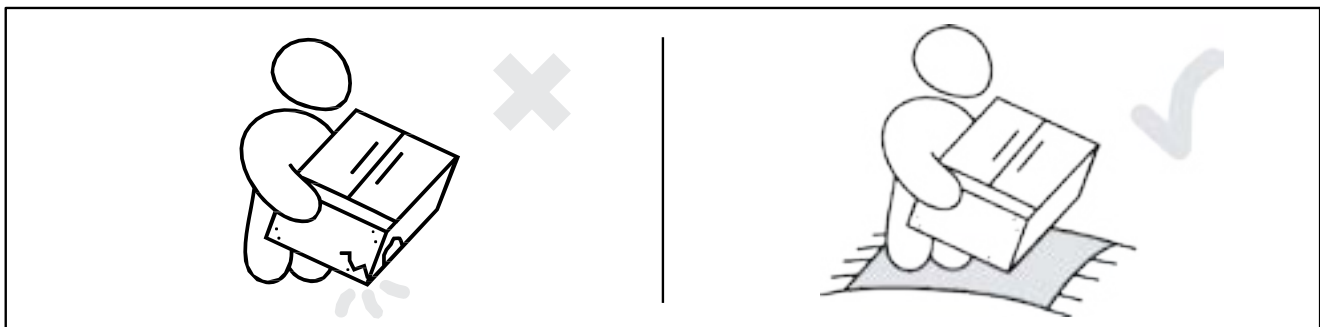
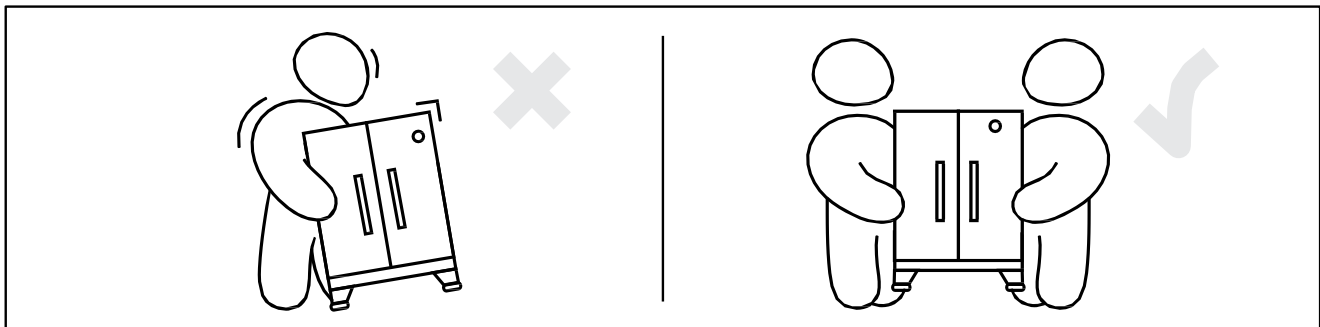
Is your product damaged?
Need help or spare parts? For fastest service, contact
NewAge Products at 1-877-306-8930; or support@newageproducts.com.
Do not return to the retailer.

Index

Tools Needed/ Weight Capacity	3
Warranty	4
Parts Supplied	5
Preparing for Installation	6
Installing Slatwall	7-9

Unpacking

- Begin by placing the package on a covered flat surface.
- Remove all cardboard, foam packaging material and clear plastic bags.
- Dispose / recycle all packaging materials.
- Verify all the contents in the box and gather the required tools. See “Tools Needed”, and “Parts Supplied” list.

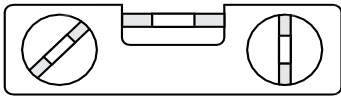


Thank you for purchasing a NewAge Product!

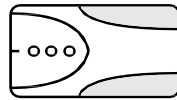
Please give us a call or visit online if you have any questions.

Call 1.877.306.8930; e-mail at info@newageproducts.com

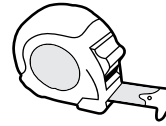
Tools Needed



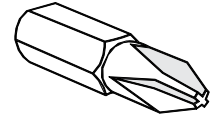
1 x 12" Magnetic Level



1 x Stud Finder



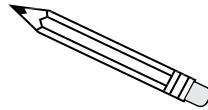
1 x Tape Measure



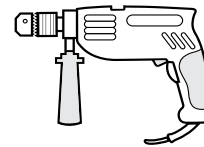
1 x #2 Phillips Bit



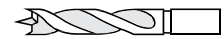
1 x Cordless Power Drill



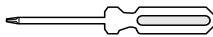
1 x Pencil



1 x Hammer Drill



1 x Masonry Bit



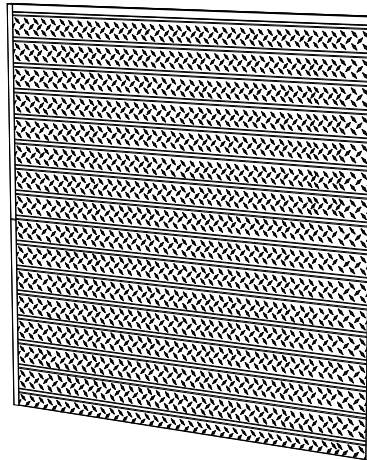
1 x #2 Phillips head screwdriver



1 x
3 mm or 1/8"
Drill Bit

[optional for masonry]

Weight Capacity



75lbs

75lbs Per Square Foot evenly distributed when securely mounted to wood joist or support capable of supporting such a load.

Works with Most Standard 3in On-Centre Slatwall Hooks

NEWAGE PRODUCTS INC. STEEL SLATWALL MANUFACTURER WARRANTY

PROOF OF PURCHASE IS REQUIRED TO OBTAIN WARRANTY SERVICE.

Please have the following information available when you call our customer service team:

- Name, address and telephone number
- Product Name / SKU Number
- A clear, detailed description of the problem
- Proof of purchase including order number

Register your NewAge Products purchase online for quicker customer assistance and access to exclusive benefits

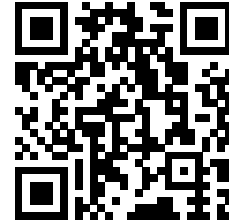
Visit www.newageproducts.com/register/

Warranty Claim

For warranty service please contact NewAge Products at **1-877-306-8930**; or support@newageproducts.com

Please review all warranty details below, prior to contacting NewAge Products for a claim.

Scan the QR code on the right to access our support page or visit www.newageproducts.com/contact-us/



Scan this QR code with the camera on your mobile device to visit the NewAge Products Support Hub
www.newageproducts.com/support-hub/

LIFETIME LIMITED WARRANTY

WHAT IS COVERED

When this product is installed, operated and maintained according to the instructions attached to or furnished with the product, NewAge Products Inc. will replace the defective product or parts if the part fails as a result of defective materials or workmanship for the warranty duration from the purchase date of the product.

WHAT IS NOT COVERED

1. Service calls to correct the installation of any NewAge products or to instruct you how to use or install them.
2. Damage resulting from improper handling, or products damaged by accident, misuse, abuse, fire, flood, improper installation, acts of God, neglect, corrosion, modification or mishandling.
3. Products damaged by improperly loading beyond the specified maximum weight capacity outlined in the instructions provided with the product.
4. Repairs or replacement when your product is used in other than normal, single-family household use, such as a commercial environment, or handled in anyway inconsistent with the installation instructions included with the product.
5. Cosmetic damage, including scratches, dings, dents or cracks in paint that do not affect the structural or functional capability of the product.
6. Surfaces damaged due to chemical interaction resulting in corrosion of paint or metal.
7. Replacement parts for NewAge products outside Canada and the United States.
8. Loss of product contents due to theft, fire, flood, accident or acts of God.
9. Damage resulting from use of the product contrary and not in accordance to the instruction manual.
10. Any labor costs during the limited warranty period.

DISCLAIMER OF IMPLIED WARRANTIES

IMPLIED WARRANTIES, INCLUDING TO THE EXTENT APPLICABLE WARRANTIES OF MERCHANTABILITY OR FITNESS FOR A PARTICULAR PURPOSE, ARE EXCLUDED TO THE EXTENT LEGALLY PERMISSIBLE. ANY IMPLIED WARRANTIES THAT MAY BE IMPOSED BY LAW ARE LIMITED TO ONE YEAR, OR THE SHORTEST PERIOD ALLOWED BY LAW. THIS WARRANTY IS LIMITED TO THE ORIGINAL BUYER. Some states and provinces do not allow limitations on the duration of implied warranties of merchantability or fitness, so this limitation may not apply to you. This warranty gives you specific legal rights, and you also may have other rights that vary from state to state or province to province.

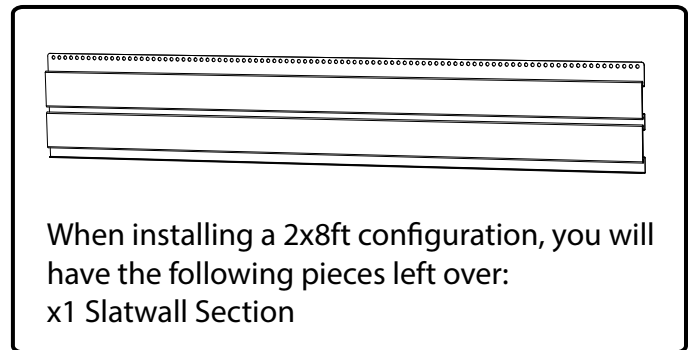
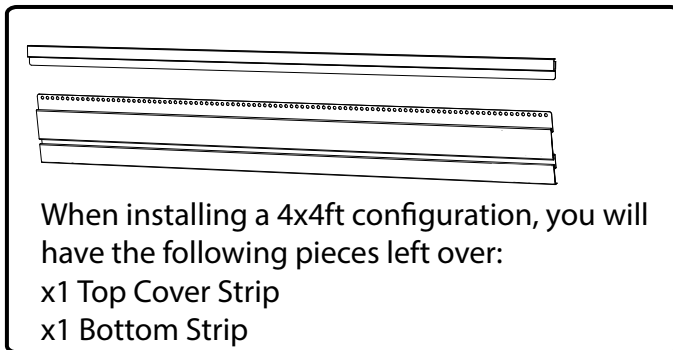
LIMITATION OF REMEDIES; EXCLUSION OF INCIDENTAL AND CONSEQUENTIAL DAMAGES

YOUR SOLE AND EXCLUSIVE REMEDY UNDER THIS LIMITED WARRANTY SHALL BE PRODUCT REPAIR OR REPLACEMENT AT OUR DISCRETION AS PROVIDED HEREIN. NEWAGE SHALL NOT BE LIABLE FOR INCIDENTAL OR CONSEQUENTIAL DAMAGES. Some states and provinces do not allow the exclusion or limitation of incidental or consequential damages, so these limitations and exclusions may not apply to you. This warranty gives you specific legal rights, and you also may have other rights that vary from state to state or province to province.

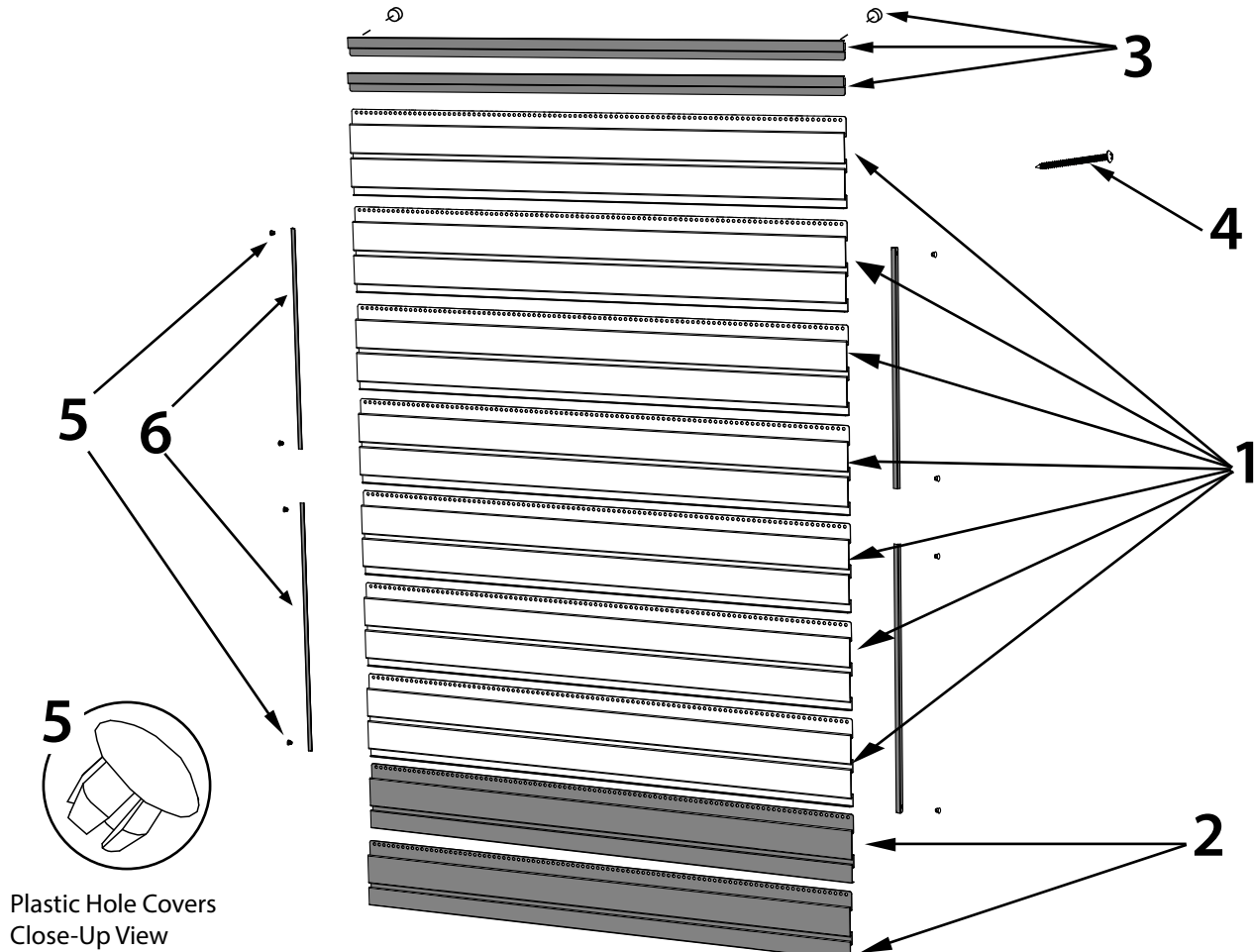
Parts Supplied

S. No.	Part No.	Description	Included Qty	Spare Part SKU	Spare Part Qty
1	PB3-60.001.01A-01-XX	P3 Steel Slatwall Welding Assembly	7	-	-
2	PB3-52.002A-01-XX	P3 Steel Slatwall Bottom Welding Assembly	2	-	-
3	PB3-60.001.06A-01-XX	Diamond Plate P3 SlatWall Magnet Cover in Silver with magnet block	2	53739	2
4	H00145A-01	#10 Philips Pan Head Screw 2in Long	36	-	-
5	H00045A-01	Plastic Hole Cap	8	-	-
6	PB3-60.001.05A-01-XX	P3 SlatWall Side Cover	4	-	-

Note: Magnet Block is also available as individual spare part - **SKU#53740**.



16sqft. Diamond Plate Slatwall Parts



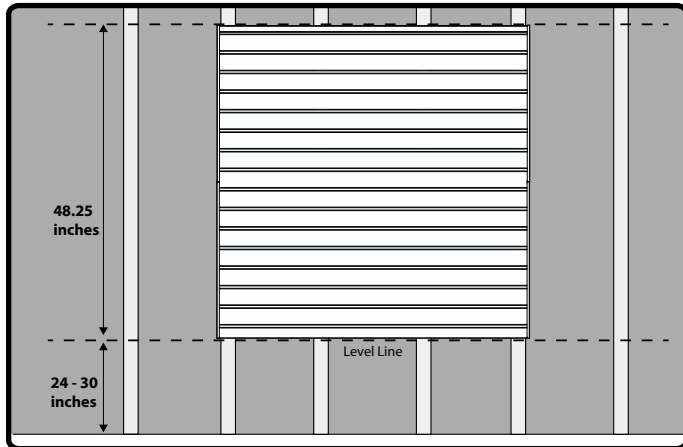
Plastic Hole Covers
Close-Up View

Preparing for Installation

1 Determine your setup.

A. For a 4x4ft slatwall configuration, measure 48.25in down from the intended top of slatwall and mark a level line.

Recommended guidelines shown below:



2 Locate Wall Studs and mark a vertical line along the center of all studs in the installation area.

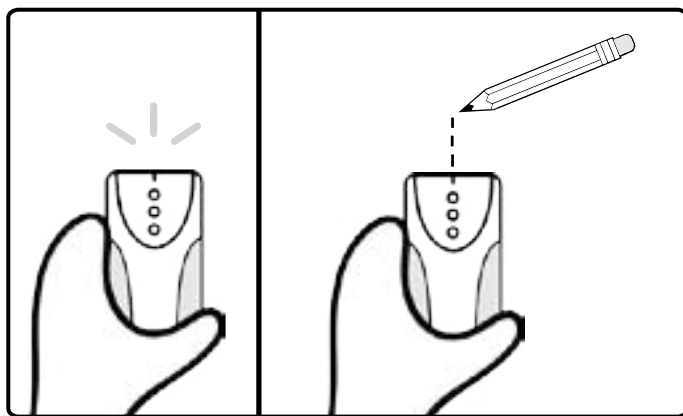
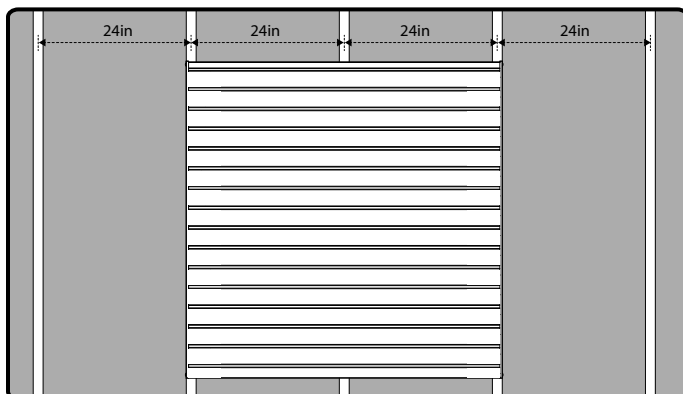


Diagram below shows position relative to the standard 24in stud spacing.



B. For a 2x8ft slatwall configuration, measure 24.25in down from the intended top of slatwall and mark a level line.

Recommended guidelines shown below:

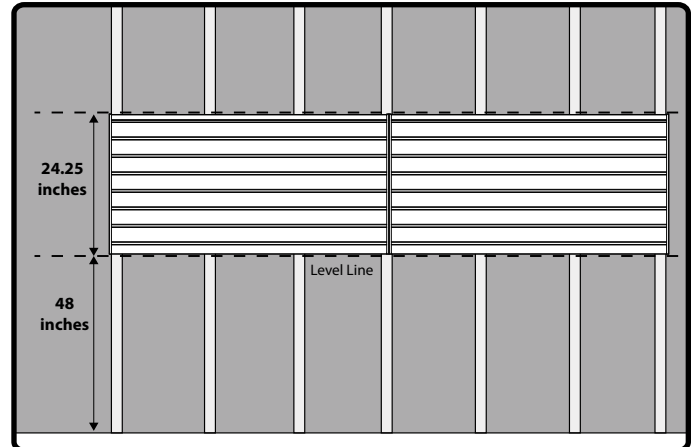


Diagram below shows position relative to the standard 16in stud spacing.

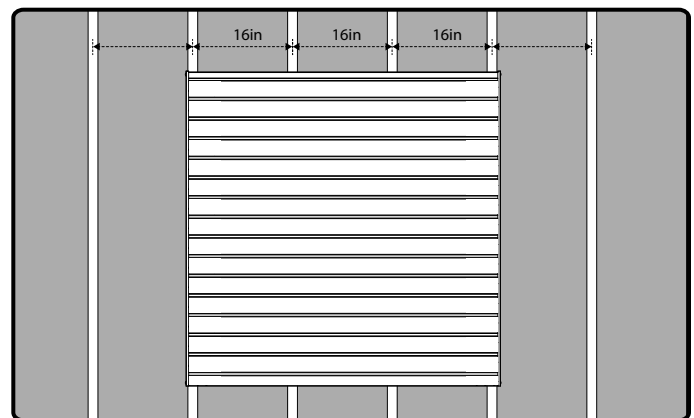


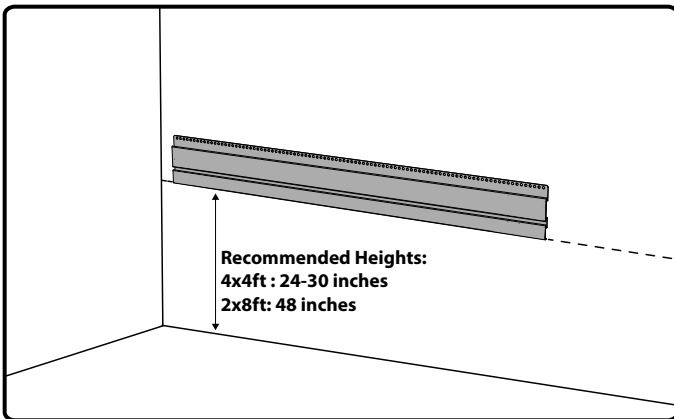
Diagram below shows the position of two 4ft slatwall's next to each other.

Note: Connected ends between Slatwalls should be installed into the same stud

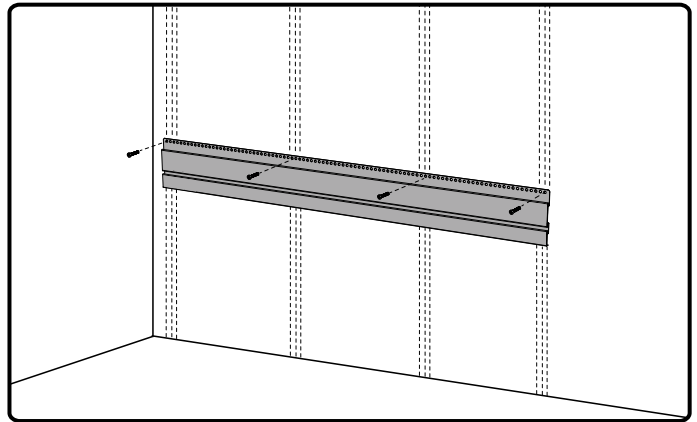


Installing Slatwall

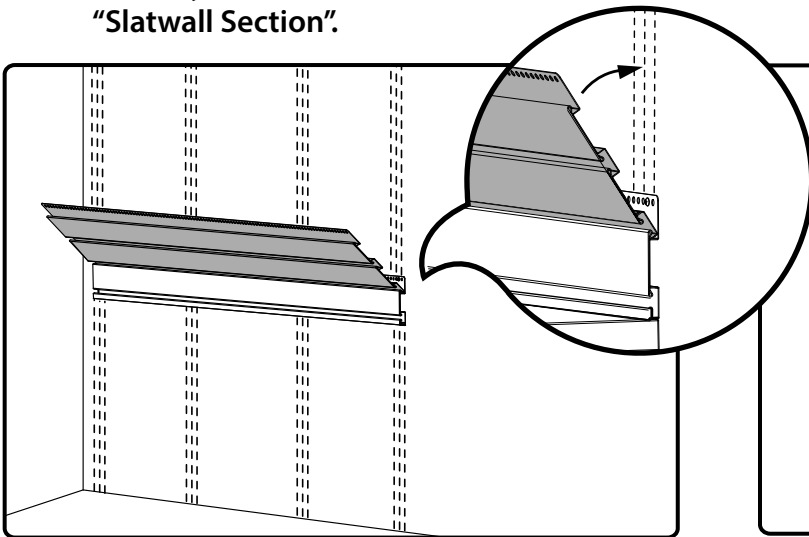
- 3** Place bottom strip tight against the wall aligning it to your marked level line.



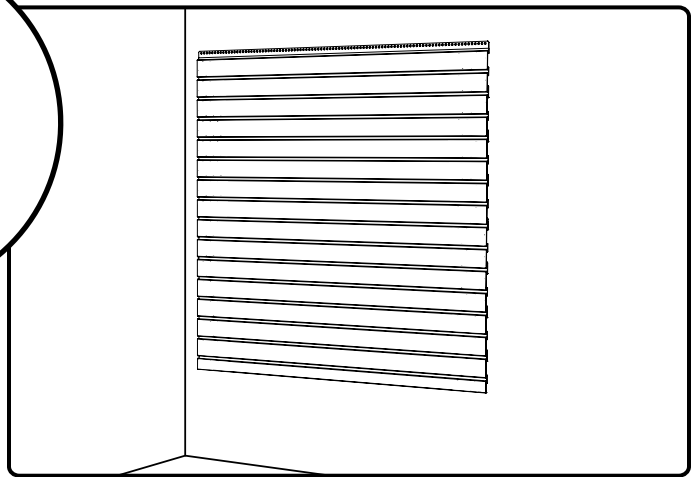
- 4** Pre-drill 3mm (1/8") holes into each stud then fasten slatwall section to each wood stud with screws provided.



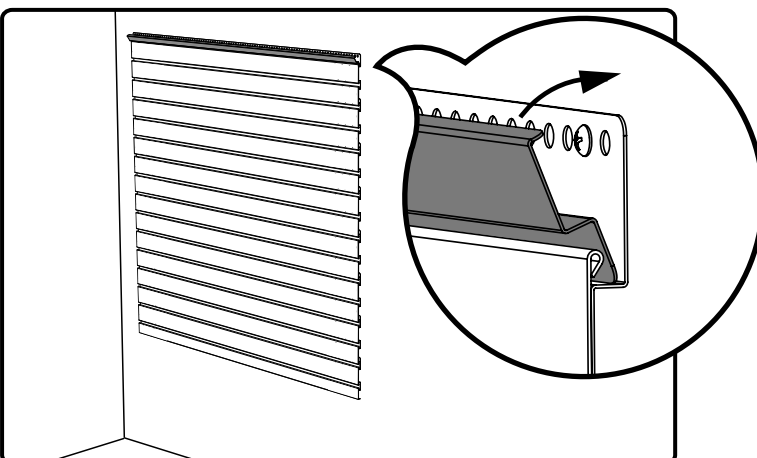
- 5** Interlock bottom of Slatwall section with the top of bottom strip. Repeat step 5 to securely fasten "Slatwall Section".



- 6** Repeat steps 4 & 5 to install additional "slatwall sections". For a 4x4ft configuration, install 6 remaining sections. For a 2x8ft configuration, install 2 additional sections.



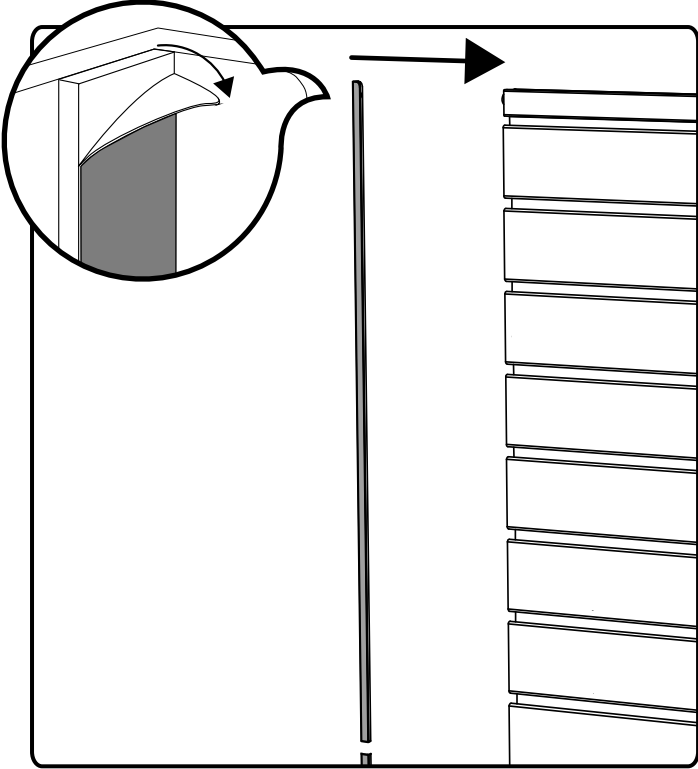
- 7** Interlock Top Magnet Cover on top of the slatwall section and secure in position with magnets.



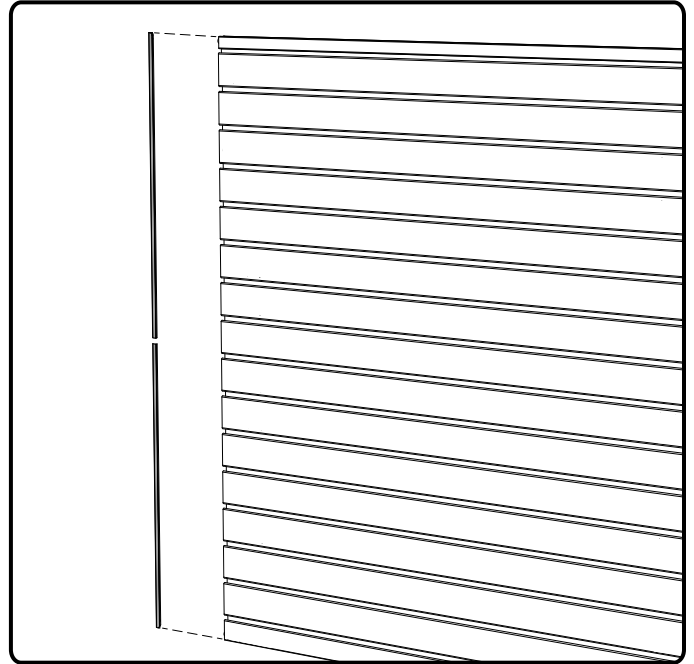
i Masonry.

- Follow steps 3 to 7.
- Drill pilot holes through the perforated strip each 16in with hammer drill & masonry bit.
- Use 2" x 5/16" Tapcon Concrete Anchor for each pilot hole. (Not Included)
- **OR** use #8 x 2" Screw with masonry plug for each pilot hole. (Not Included)

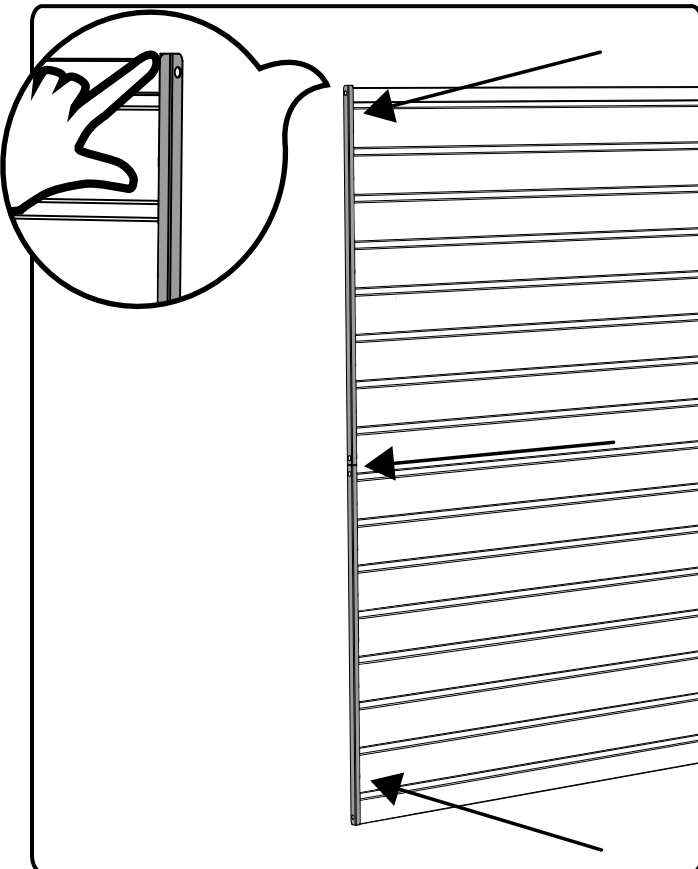
8 Remove the film on the adhesive from the side cover.



9 Align one side cover to the top slatwall panels while aligning the next cover to the bottom panels. The adhesive side will be applied to the front of the slatwall panels.

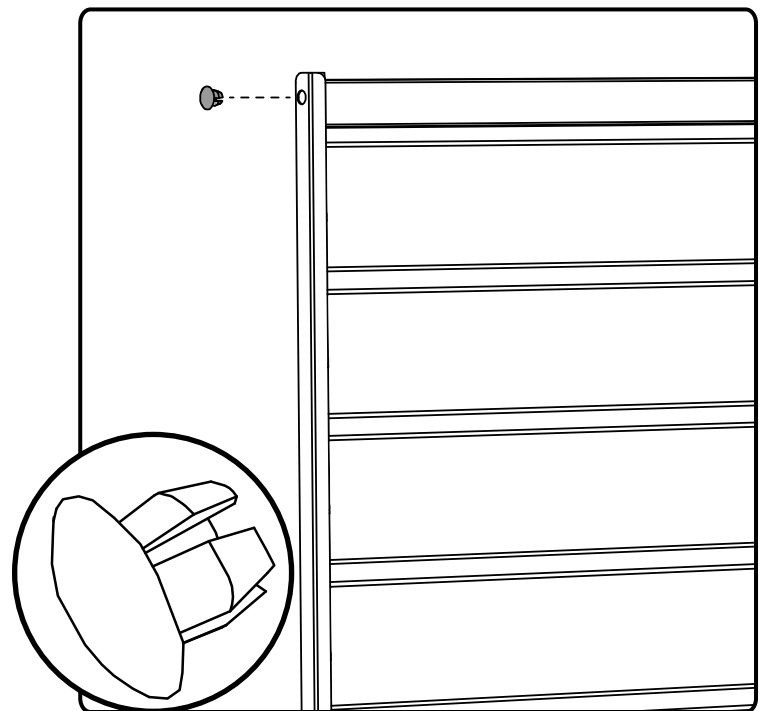


10 Press firmly on the adhesive to secure the cover strip in place



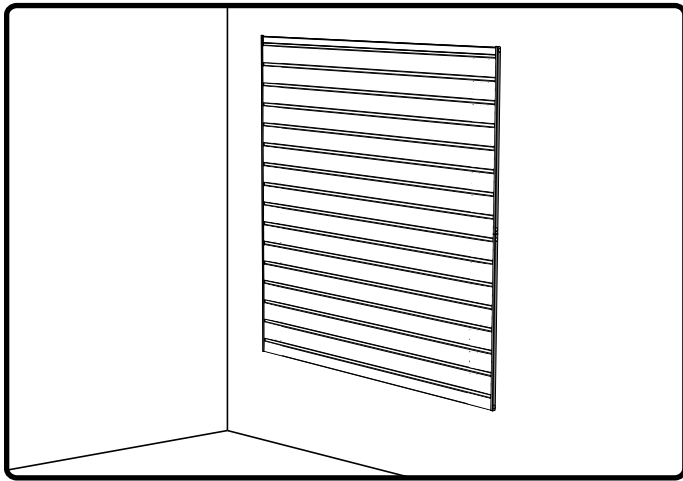
11 Add the plastic hole covers to the top and bottom of the side covers. Repeat steps 8 to 10 for the opposite end.

i If you are installing multiple kits together go to page 9 before installing plastic hole covers.

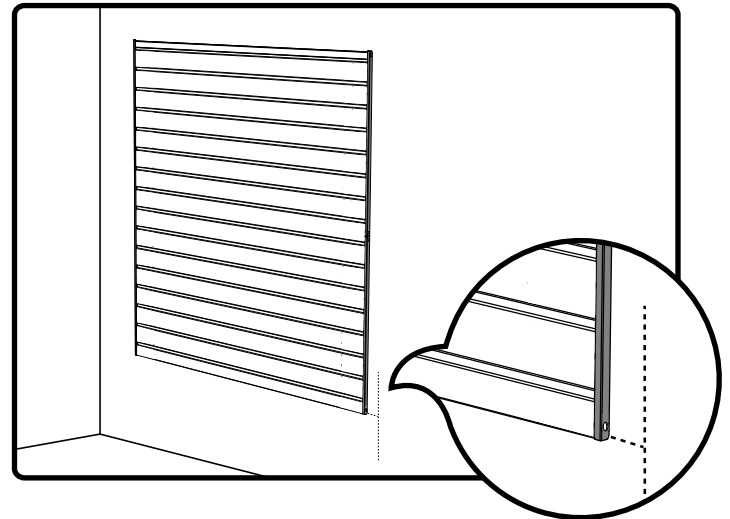


Installing Multiple Slatwalls Together

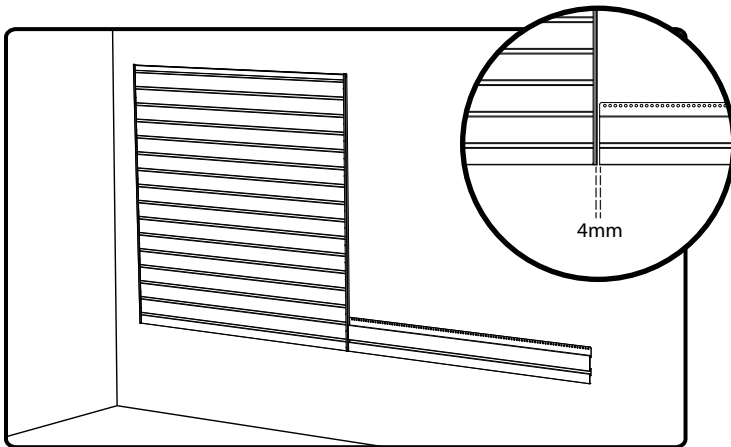
1 Install first slatwall section following steps 1-10.



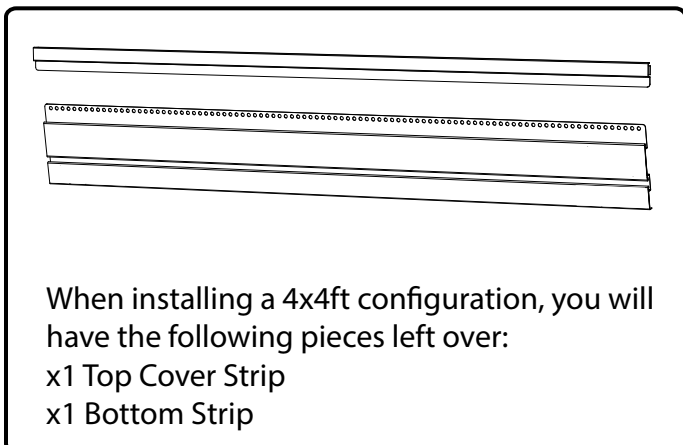
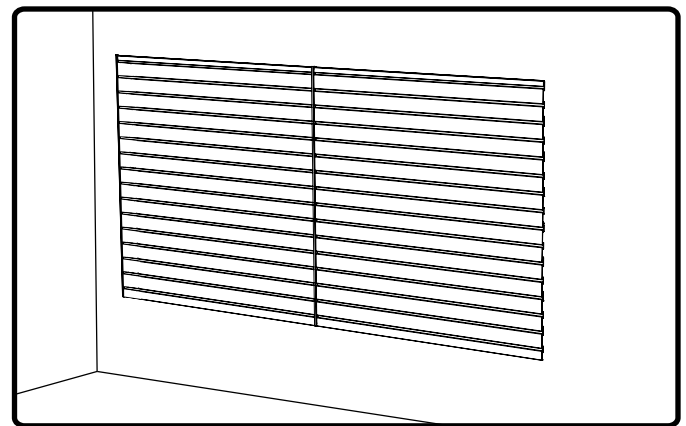
2 Measure and mark a vertical line 4mm's (1/8in) away from the side cover strip and a second line levelled with the bottom of the installed slatwall.



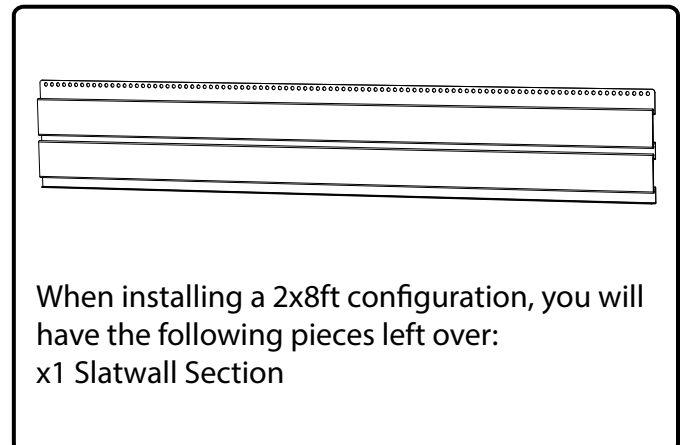
3 Place fixed bottom strip tight against the wall aligning it to your marked lines.



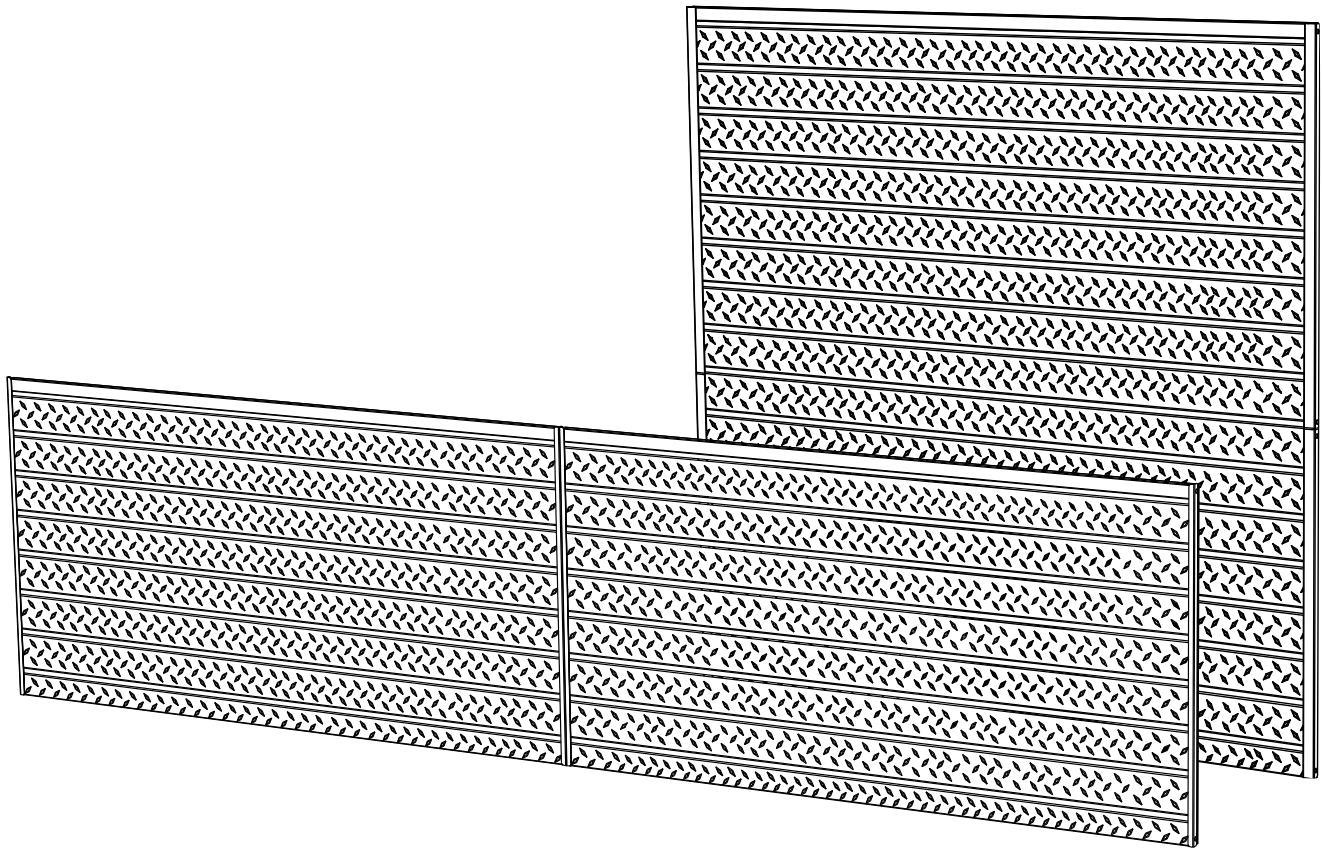
4 Install remaining slatwall sections, top and side covers following step 4 - 11 on pages 7 and 8.



When installing a 4x4ft configuration, you will have the following pieces left over:
x1 Top Cover Strip
x1 Bottom Strip



When installing a 2x8ft configuration, you will have the following pieces left over:
x1 Slatwall Section



Kit de panneaux muraux à plaque de diamant 16 pieds carrés



AVERTISSEMENT: RISQUE DE POIDS EXCESSIF!

Déplacer, assembler ou installer les panneau mural avec l'aide de deux personnes ou plus pour éviter le dos ou d'autres blessures. Risque élevé de blessure si installé incorrectement: Suivez attentivement les instructions et inspectez régulièrement votre système pour vous assurer que tous les composants sont bien fixés. Pour obtenir de l'aide, composer le 1.877.306.8930; ou envoyer un courriel à l'adresse info@newageproducts.com.



ATTENTION:

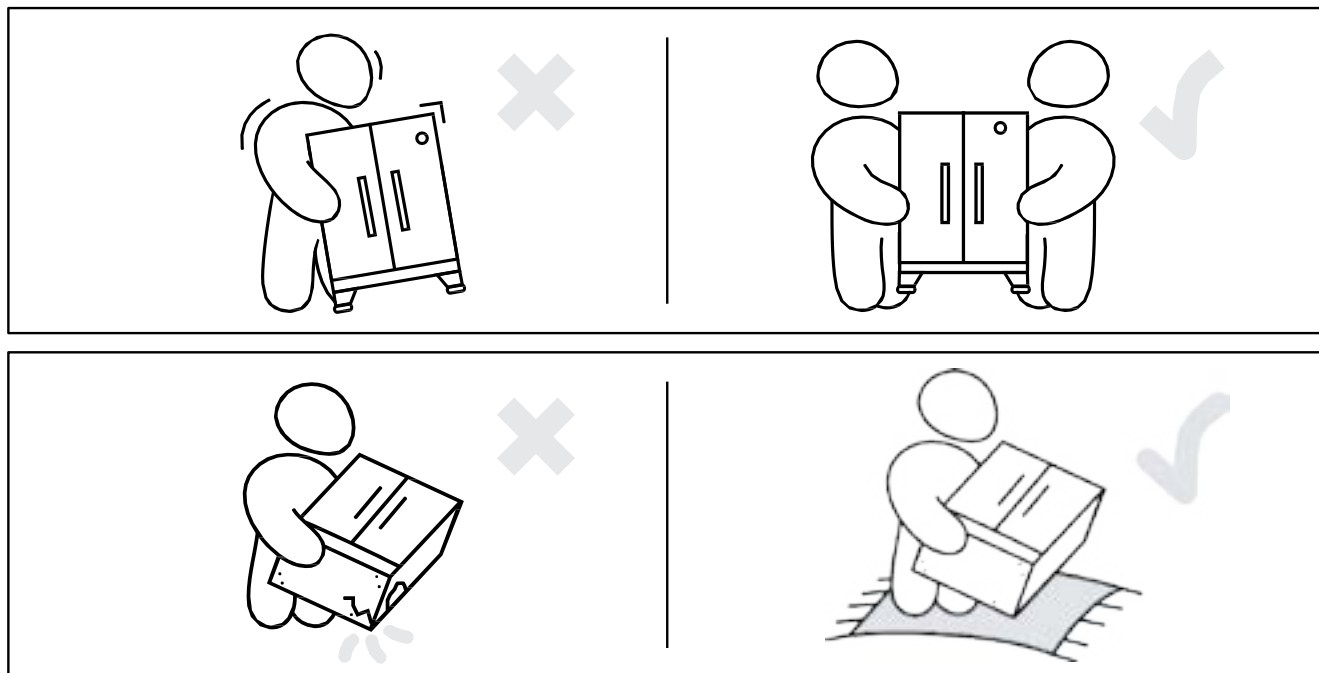
Est votre produit endommagée?
Avez vous besoin d'aide ou de pièces de rechange? Contactez NewAge Products a 1-877-306-8930; ou support@newageproducts.com.
Ne pas retourner au détaillant.

Index

Outils nécessaires/ Capacités poids	3
Garantie	4
Pièces fournies	5
Préparation à l'installation	6
Installation des panneaux murales	7-9

Déballage

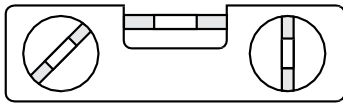
- Commencer par placer la boîte sur une surface plate recouverte.
- Retirer tout le carton, le matériel d'emballage en mousse et les sacs en plastique transparent.
- Mettre au rebus ou recycler tous les matériaux d'emballage.
- Vérifier tout le contenu de la boîte et rassembler les outils nécessaires. Voir Pièces fournies et Outils nécessaires ci-dessous.



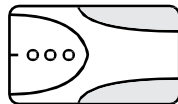
Merci d'avoir acheté un produit NewAge!

Veuillez nous appeler ou consulter notre site Web si vous avez la moindre question. Composer le 1.877.306.8930; ou envoyer un courriel à l'adresse info@newageproducts.com.

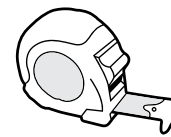
Les outils nécessaires



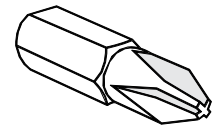
1 x vérin magnétique
de 12 po



1 x localisateur
de montants



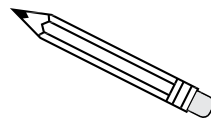
1 x ruban à
mesurer



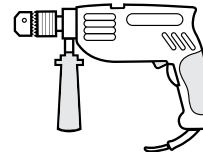
1 x Tête Phillips n 2
(facultative)



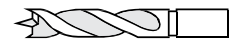
1 x perceuse
mecanique sans fil



1 x Crayon



1 x marteau
perforateur



1 x foret à
maçonnerie



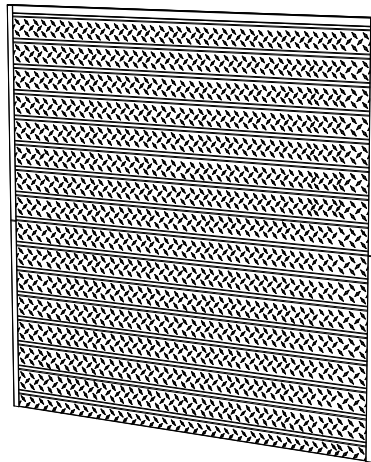
1 x tournevis #2
Philips



1 x Foret de 3 mm
ou 1/8 po

facultatif pour la maçonnerie

Capacité de poids



75 lb par pied carré répartis uniformément lorsque fixés solidement à les poteaux d'un mur en bois ou à un support capable de supporter une telle charge.

75lbs

Fonctionne avec la plupart des panneaux murals sur le dessus standard 3 po au centre

NEWAGE PRODUCTS INC. GARANTIE DU FABRICANT DE LA PANNEAUX MURALS

UNE PREUVE D'ACHAT EST REQUISE POUR OBTENIR UN SERVICE DE GARANTIE.

Veillez disposer des informations suivantes lorsque vous appelez notre service clientèle:

- Nom, adresse et numéro de téléphone
- Nom du produit / numéro de SKU
- Une description claire et détaillée du problème
- Preuve d'achat avec numéro de commande

Enregistrez votre achat de produits NewAge en ligne pour l'assistance aux clients et l'accès à des avantages exclusifs

Visitez www.newageproducts.com/register/

Réclamations de garantie

Pour le service de garantie, veuillez contacter NewAge Products au 1-877-306-8930; ou support@newageproducts.com

Veillez consulter tous les détails de la garantie ci-dessous, avant contacter NewAge Products pour une réclamation.

Scannez le code QR à droite pour accéder à notre page d'assistance ou visitez www.newageproducts.com/contact-us/



Scannez ce code QR avec l'appareil photo sur votre appareil mobile pour visiter le Centre d'assistance des produits NewAge www.newageproducts.com/support-hub/

GARANTIE LIMITÉE À VIE

CE QUI EST COUVERT

Lorsque ce produit est installé, utilisé et entretenu conformément aux instructions jointes ou fournies avec le produit, NewAge Products Inc. remplacera le produit ou les pièces défectueux si la pièce tombe en panne en raison de matériaux défectueux ou de fabrication pendant la durée de la garantie à partir du date d'achat du produit.

CE QUI N'EST PAS COUVERT

1. Les appels de service pour corriger l'installation de tout produit NewAge ou pour vous montrer comment les utiliser ou les installer.
2. Les dommages résultant de produits causés par un accident, une mauvaise utilisation, un abus, un incendie, une inondation, une installation incorrecte, un cas de force majeure, une négligence, une modification ou une mauvaise manipulation.
3. Les produits endommagés en raison d'une charge supérieure au poids maximum précisé dans les instructions fournies avec le produit.
4. Les réparations ou le remplacement lorsque votre produit est utilisé pour un usage autre que résidentiel normal, comme un milieu commercial, ou portatif d'une manière incohérente avec les instructions d'installation.
5. Les dommages cosmétiques, y compris les éraflures, les marques, les entailles ou les fissures dans la peinture qui n'affectent pas la capacité fonctionnelle ou structurelle du produit.
6. Surfaces endommagées en raison d'une mauvaise utilisation de produits chimiques et de détergents.
7. Les pièces de rechange pour des produits NewAge à l'extérieur du Canada et des États-Unis.
8. Une perte en raison d'un vol.
9. Les dommages résultant d'une utilisation contraire du produit et non conforme au manuel d'instructions.
10. Tous les frais de main-d'œuvre pendant la période de garantie.

DISCLAIMER OF IMPLIED WARRANTIES

LES GARANTIES IMPLICITES, Y COMPRIS, DANS LA MESURE OÙ CELA EST APPLICABLE, LES GARANTIES DE QUALITÉ MARCHANDE OU DE CONFORMITÉ À UN USAGE PARTICULIER, SONT EXCLUES DANS LA LIMITE OÙ LA LOI LE PERMET. TOUTE GARANTIE IMPLICITE QUI POURRAIT ÊTRE IMPOSÉE PAR LA LOI DOIT SE LIMITER À UN AN, OU À LA PÉRIODE LA PLUS COURTE PERMISE PAR LA LOI. CETTE GARANTIE EST LIMITÉE À L'ACHETEUR ORIGINAL. Certains états et provinces n'autorisent pas les limitations de durée des garanties implicites de qualité marchande ou 'adéquation, de sorte que cette limitation peut ne pas s'appliquer à vous. Cette garantie vous donne des droits légaux spécifiques, et vous pouvez également avoir d'autres droits qui varient d'un état à l'autre ou d'une province à l'autre.

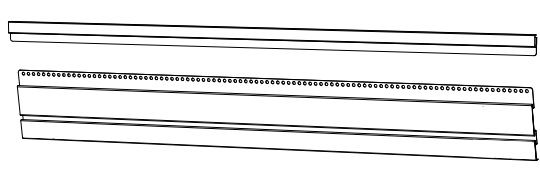
LIMITATION DES RECOURS; EXCLUSION DES DOMMAGES ACCESSOIRES ET CONSÉCUTIFS

VOTRE SEUL ET EXCLUSIF RECOURS EN VERTU DE CETTE GARANTIE LIMITÉE SERA LA RÉPARATION OU LE REMPLACEMENT DU PRODUIT À NOTRE DISCRÉTION COMME PRÉVU ICI. NEWAGE NE SERA PAS RESPONSABLE DES DOMMAGES ACCESSOIRES OU INDIRECTS. Certains états et provinces n'autorisent pas l'exclusion ou la limitation des dommages accessoires ou consécutifs, de sorte que ces limitations et exclusions peuvent ne pas s'appliquer à vous. Cette garantie vous donne des droits légaux spécifiques, et vous pouvez également avoir d'autres droits qui varient d'un état à l'autre ou d'une province à l'autre.

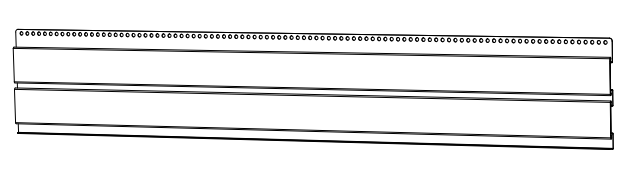
Pièces fournies

N°	N° de pièce	Description	Inclus Qté.	UGS de pièce de rechange	Qté. de pièce de rechange
1	PB3-60.001.01A-01-XX	Assemblage de soudage P3 Steel Slatwall	7	-	-
2	PB3-52.002A-01-XX	Assemblage de soudure inférieur en acier P3 Slatwall	2	-	-
3	PB3-60.001.06A-01-XX	Couvercle d'aimant SlatWall Diamond Plate en argent avec bloc magnétique	2	53739	2
4	H00145A-01	Vis à tête cylindrique cruciforme n° 10 de 2 po de long	36	-	-
5	H00045A-01	Bouchon de trou en plastique	8	-	-
6	PB3-60.001.05A-01-XX	Couvercle latéral P3 SlatWall	4	-	-

Remarque: Le bloc magnétique est également disponible en pièces de rechange individuelles - **SKU#53740**.

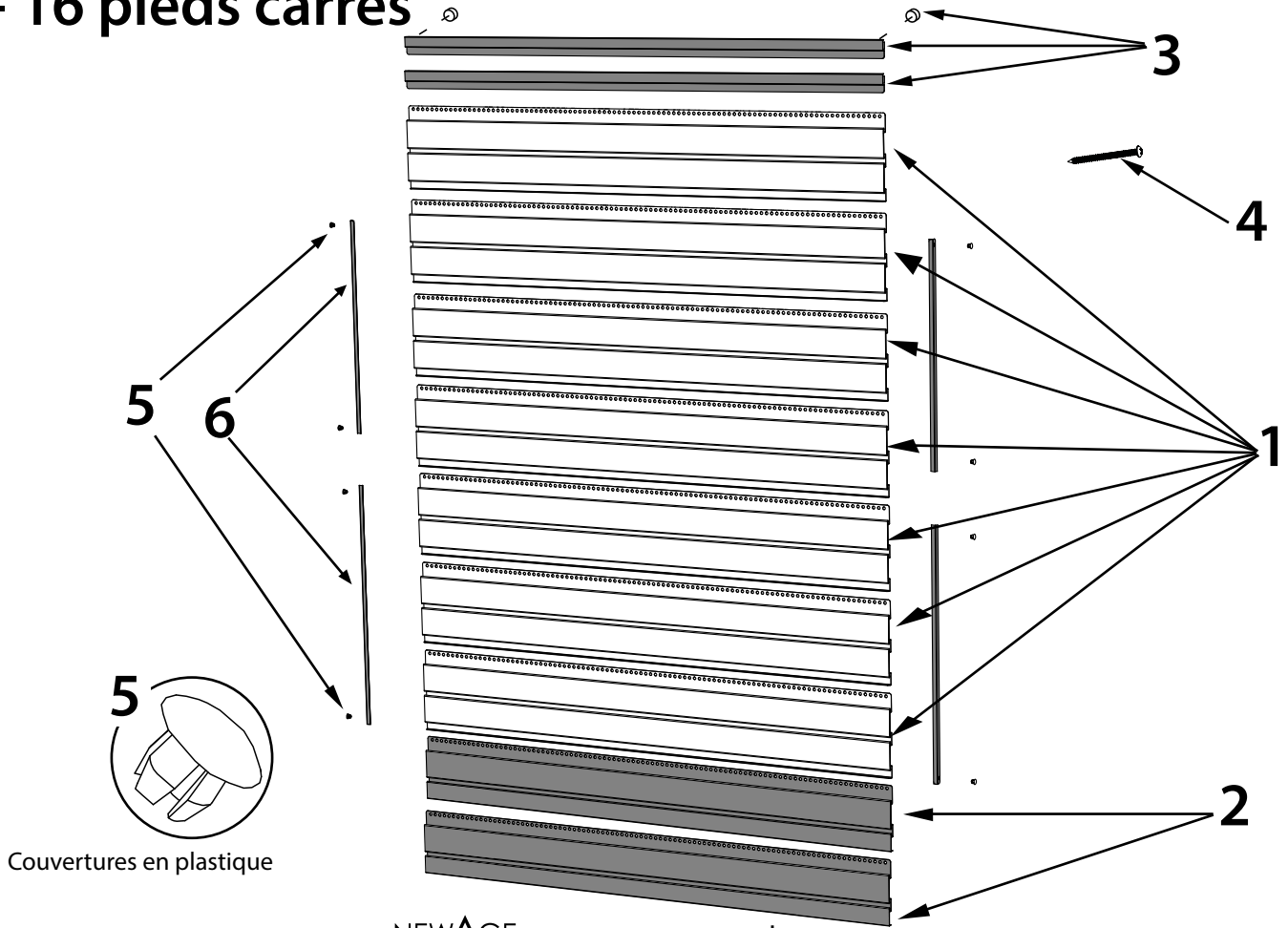


Lors de l'installation d'une configuration 4x4ft, vous aurez les pièces suivantes qui reste:
 x1 Bande de couverture supérieure
 x1 Bande inférieure



Lors de l'installation d'une configuration 2x8ft, vous aurez les pièces suivantes qui reste:
 x1 Panneaux Mural

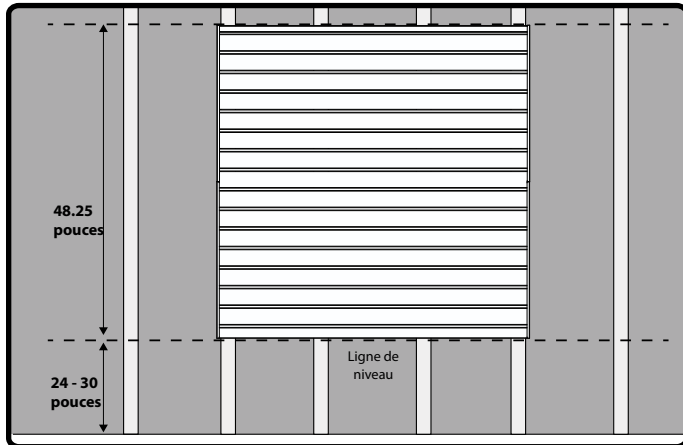
Pièces pour les panneaux muraux à plaque de diamant - 16 pieds carrés



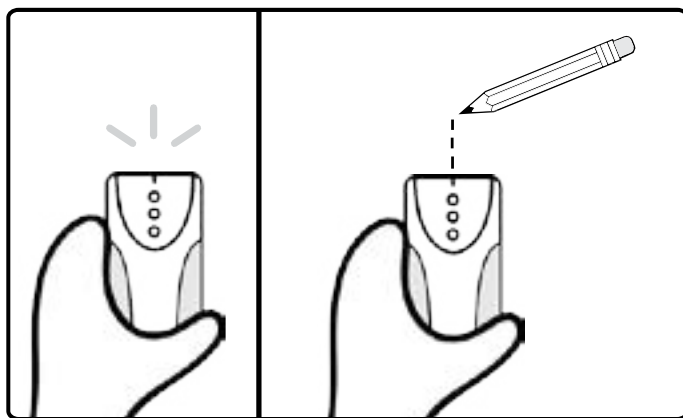
Préparation pour l'installation

1 Déterminez votre configuration.

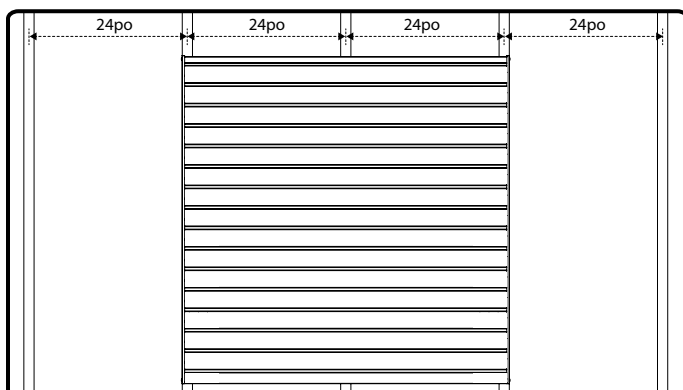
A. Pour une configuration de panneau mural de 4 x 4 pi, mesurez 48,25 pouces vers le bas depuis la partie supérieure de la paroi de slatwall prévue et marquez une ligne de niveau. Directives recommandées illustrées ci-dessous:



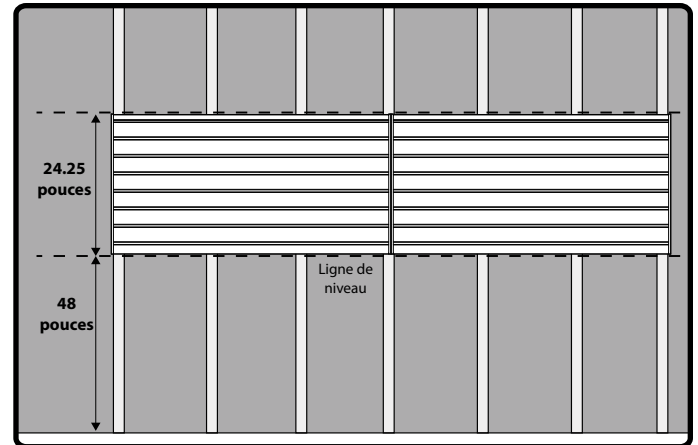
2 Localisez les poteaux muraux et marquez une ligne verticale le long du centre de tous les goujons dans la zone d'installation.



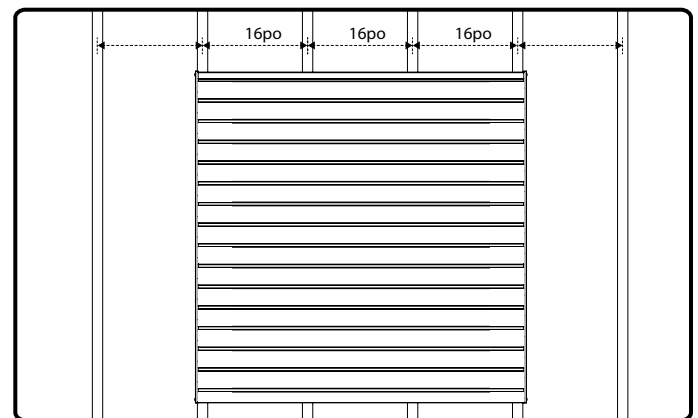
Le diagramme ci-dessous montre la position par rapport à l'espacement standard des montants de 24 pouces.



B. Pour une configuration de slatwall de 2 x 8 pieds, mesurez 24,25 pouces vers le bas depuis le dessus prévu de la paroi de la plaque et marquez une ligne de niveau. Directives recommandées illustrées ci-dessous:

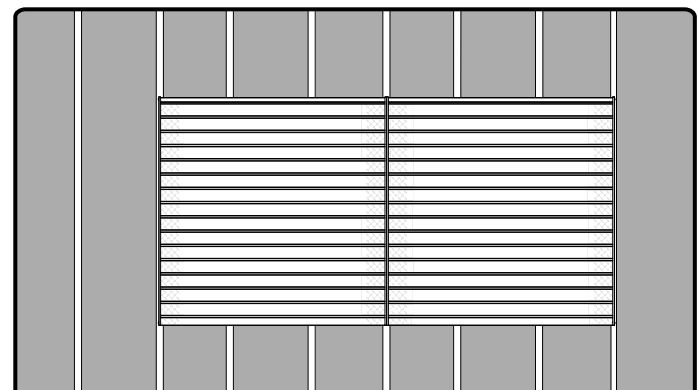


Le diagramme ci-dessous montre la position par rapport à l'espacement standard des montants de 16 pouces.



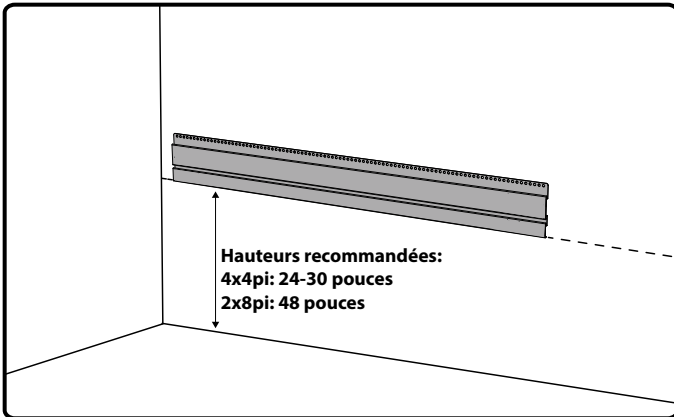
Le diagramme ci-dessous montre la position de deux panneaux muraux de 4 pieds l'un à côté de l'autre.

Remarque: Les extrémités connectées entre les panneaux doivent être installées dans le même montant

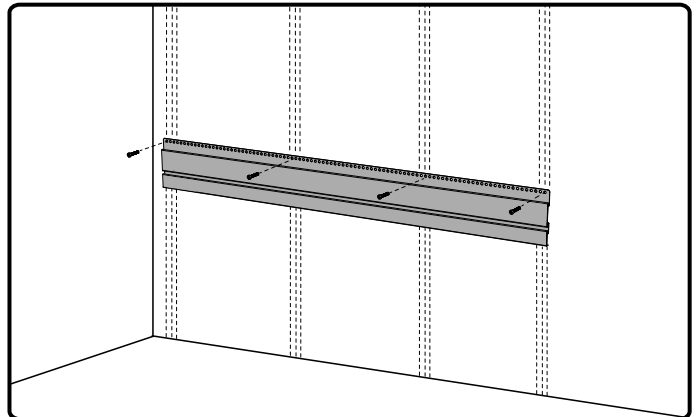


Installation des panneaux muraux

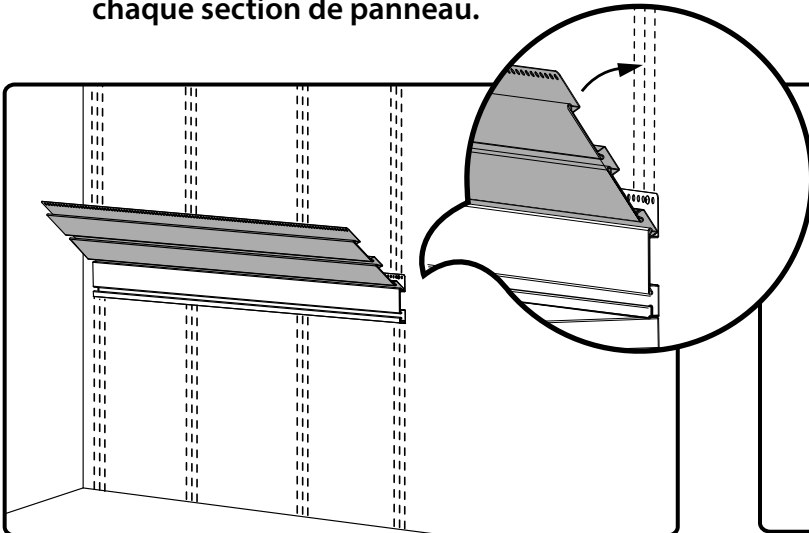
- 3** Placez la bande inférieure fixe contre le mur en l'alignant sur votre ligne de niveau marquée.



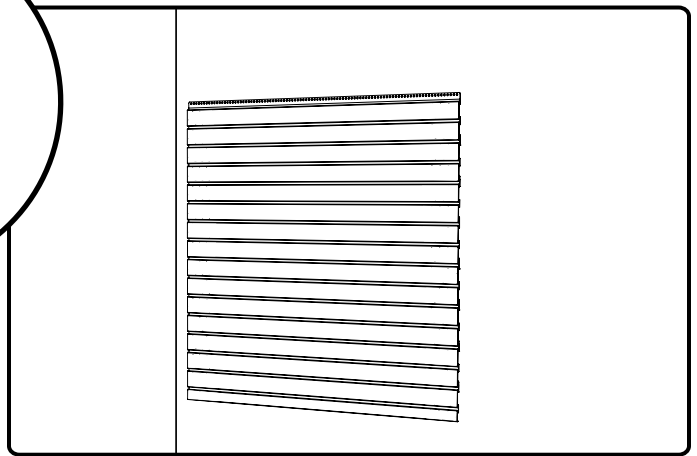
- 4** Percez des trous de 3 mm (1/8 po) dans chaque montant, puis fixez la section de panneau à chaque poteau de bois avec les vis fournies.



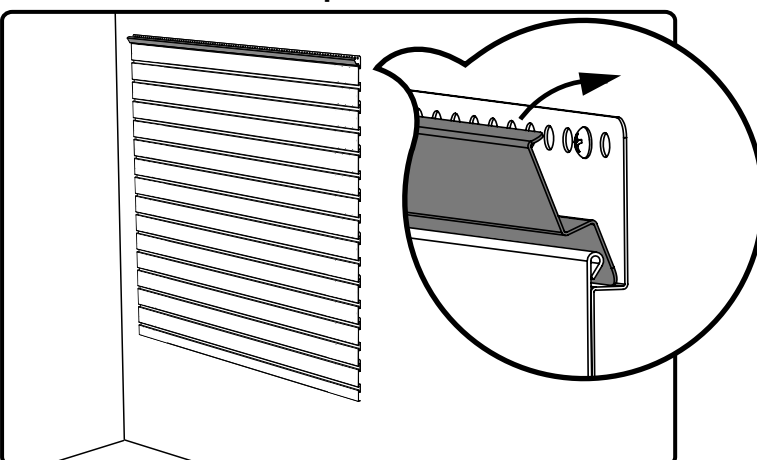
- 5** Verrouillez le bas de la section de panneau avec le haut de la bande inférieure fixe. Répétez l'étape 5 pour fixer solidement chaque section de panneau.



- 6** Répétez les étapes 4 et 5 pour installer chaque section supplémentaires. Pour une configuration 4x4ft, installez 6 sections restantes. Pour un 2x8pi configuration, installez 2 section supplémentaires



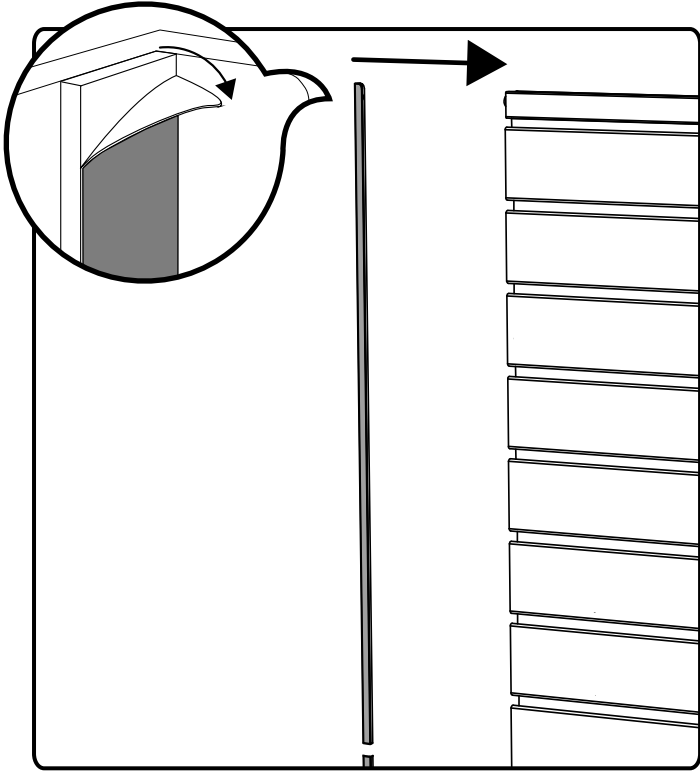
- 7** Verrouillage de l'aimant supérieur. Couvrir sur la section de la paroi de la latte et fixer en place avec des aimants.



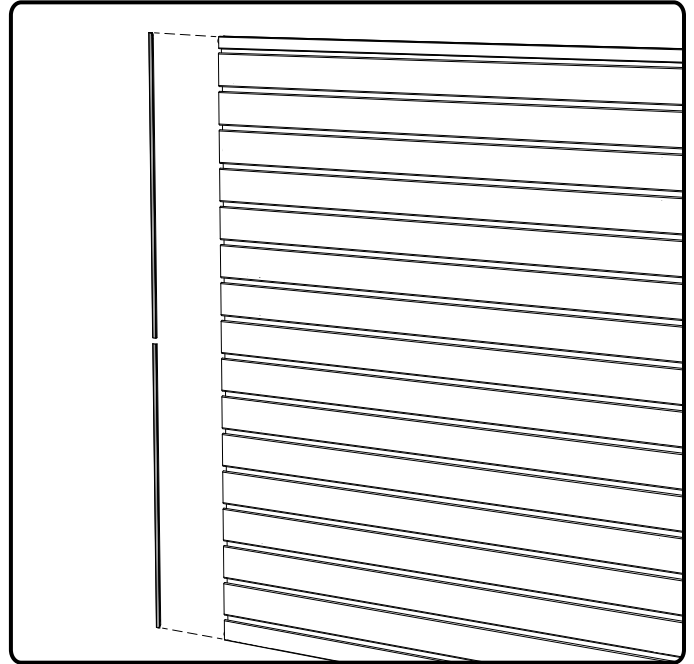
i Maçonnerie.

- Suivre les étapes 3 à 7.
- Pré-percez des trous à travers la bande perforée de 16 po à l'aide d'une perceuse à percussion et d'une mèche à maçonnerie
- Fixer 2 po x 5/16 po ancrages pour béton Tapcon (2 po x 5/16 po) dans le mur. (Non inclus)
- OU #8 x 2 po vis n° 10 x 2 po avec cheville de maçonnerie. (Non inclus)

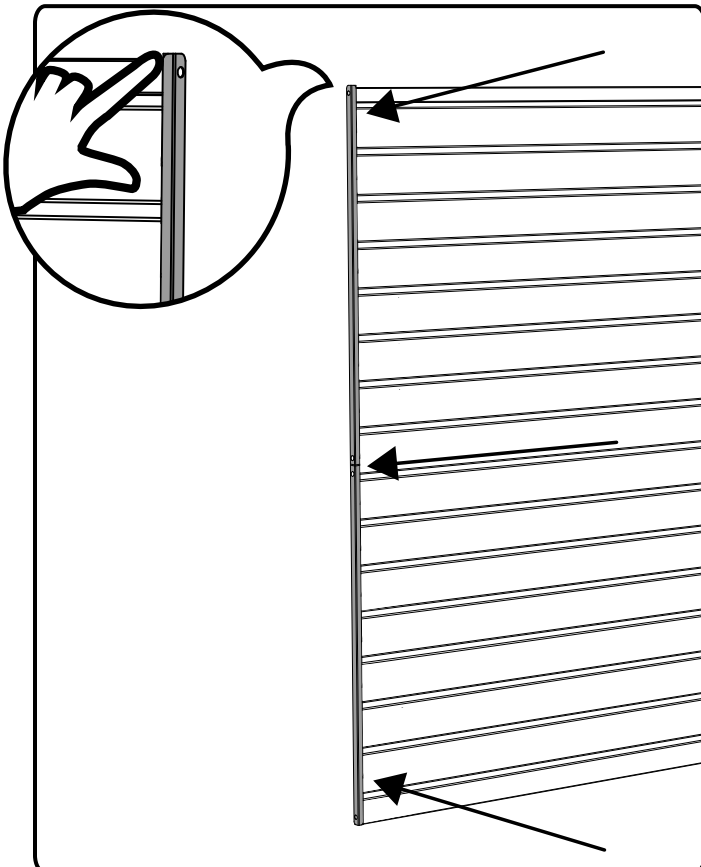
8 Retirez le film sur l'adhésif du couvercle latéral.



9 Alignez un des panneaux latéraux sur les panneaux latéraux supérieurs tout en alignant le capot suivant sur les panneaux inférieurs. Le côté adhésif sera appliqué à l'avant des panneaux de murals

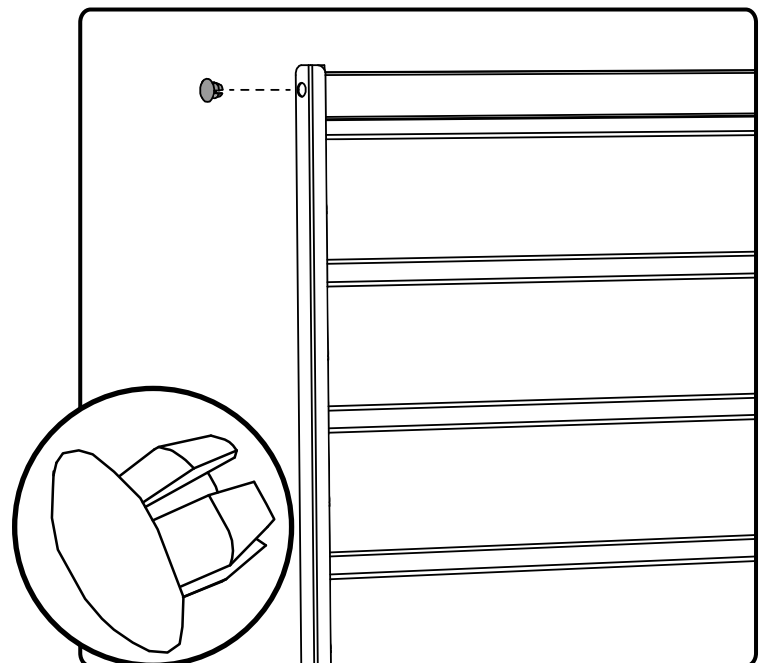


10 Appuyez fermement sur la couverture pour fixer la bande d'adhésif en place.



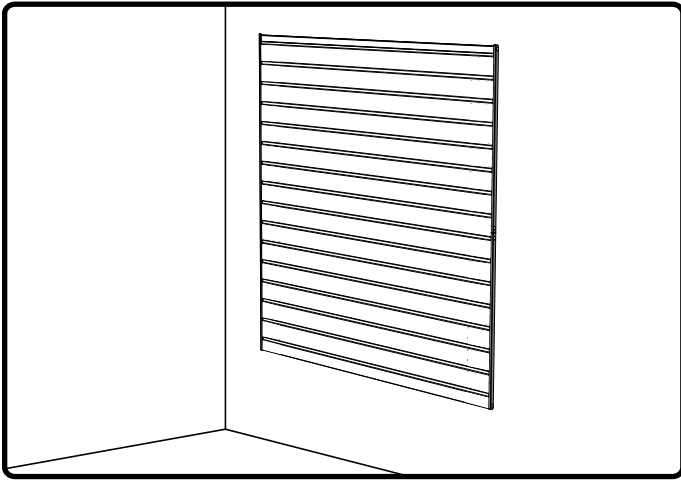
11 Ajouter les couvercles de trous en plastique au haut et au bas des couvercles latéraux. Répétez les étapes 8 à 10 pour l'extrémité opposée.

i Si vous installez plusieurs kits ensemble, allez à la page 9 avant d'installer les couvercles de trous en plastique.

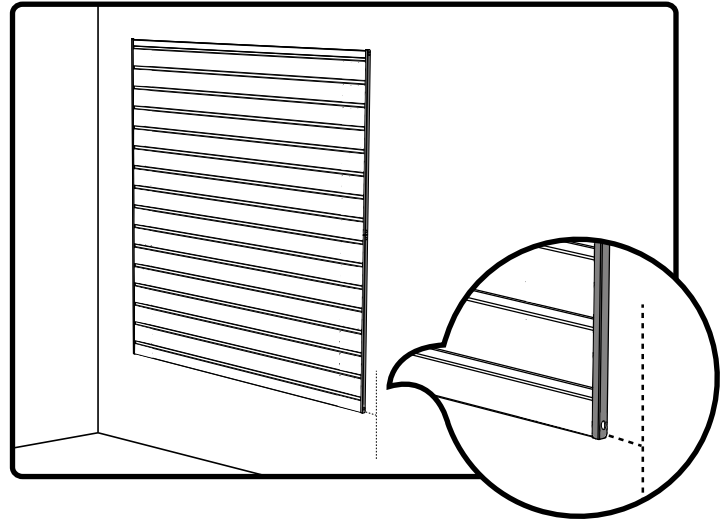


Installation de plusieurs panneaux ensemble

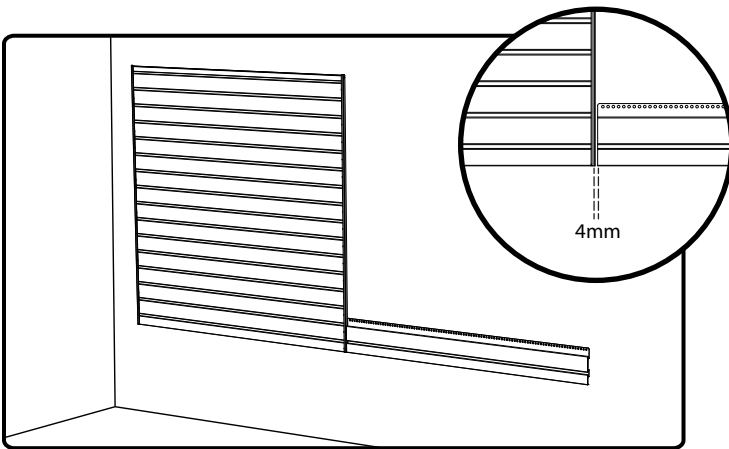
- 1** Installez la première section de slatwall en suivant les étapes 1 à 10.



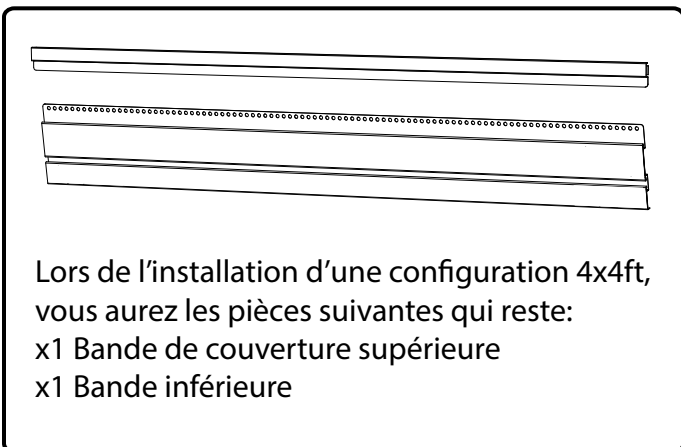
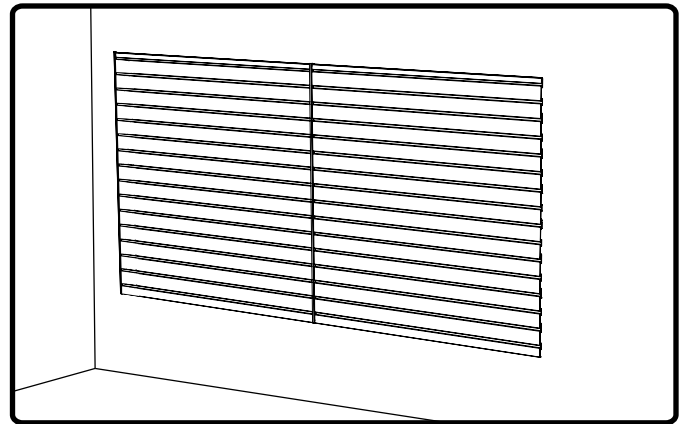
- 2** Mesurez et tracez une ligne verticale à 4 mm (1/8 po) de la bande de couverture latérale et une deuxième ligne au niveau du bas du mur à lattes installé.



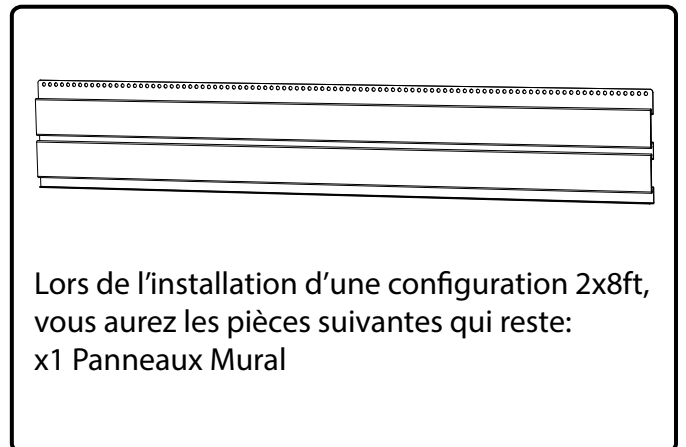
- 3** Placez la bande inférieure fixe contre le mur en l'alignant sur les lignes tracées.



- 4** Installez les sections restantes des panneaux murales, les couvercles supérieur et latéral après l'étape 4 - 11



Lors de l'installation d'une configuration 4x4ft, vous aurez les pièces suivantes qui reste:
x1 Bande de couverture supérieure
x1 Bande inférieure



Lors de l'installation d'une configuration 2x8ft, vous aurez les pièces suivantes qui reste:
x1 Panneaux Mural