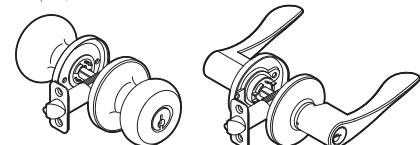




RELIABILT and logo design are trademarks or registered trademarks of LF, LLC. All rights reserved. RELIABILT y el diseño del logotipo son marcas comerciales o marcas comerciales registradas de LF, LLC. Todos los derechos reservados.



**Questions/¿Preguntas?**

Call customer service at (866) 386-7941, 8:00 a.m. - 8:00 p.m., EST, Monday - Sunday.

You could also contact us at [partsplus@lowes.com](mailto:partsplus@lowes.com) or visit [www.lowespartsplus.com](http://www.lowespartsplus.com).

Llame a servicio al cliente al (866) 386-7941, de lunes a domingo de 8:00 a.m. a 8:00 p.m., hora estándar del Este. También puede contactarnos en [partsplus@lowes.com](mailto:partsplus@lowes.com) o visitar [www.lowespartsplus.com](http://www.lowespartsplus.com).

ATTACH YOUR RECEIPT HERE  
 ADJUNTE SU RECIBO AQUÍ  
 Serial Number/Número de serie \_\_\_\_\_  
 Purchase Date/Fecha de compra \_\_\_\_\_

Item/Artículo #  
 37249 / 37642 / 40485 / 117973 / 117976 / 117977 / 117984 / 117985 / 117987 / 117991 / 117992 / 117993 / 279797 / 279811  
 279812 / 597125 / 597126 / 597127 / 597128 / 597129 / 597130 / 1658854 / 1658855 / 1658856 / 1658857 / 1658858 / 1658859  
 1658860 / 1658862 / 1658863 / 1658864 / 1658866 / 1658867 / 1658868 / 3723394 / 3723395 / 3723396 / 3723397 / 3723398  
 3723399 / 3723413 / 3723414 / 3723415 / 3723416 / 3723417 / 3723418 / 3723419 / 3723420 / 3723421 / 3723422 / 3723423  
 3723424 / 3723425 / 3723426 / 3723427 / 3723428 / 3723429 / 3723430 / 3723433 / 3723434 / 3723435 / 3723439 / 3723440  
 3723441 / 3723442 / 3723443 / 3723444 / 3723445 / 3723446 / 3723447 / 3723449 / 3723451 / 3723454 / 3723455 / 3723456  
 3723457 / 3723458 / 3723459 / 3723460 / 3723461 / 3723462 / 3723463 / 3723464 / 3723465 / 3723466 / 3723468 / 3723470  
 3723471 / 5183976 / 5183977

Model/Modelo #  
 93560-012 / 93560-013 / 93560-014 / 93560-015 / 93560-016 / 93560-017 / 93560-018 / 93560-019 / 93560-020 / 93560-021  
 93560-022 / 93560-023 / 93560-024 / 93560-025 / 93560-026 / 93560-027 / 93560-028 / 93560-029 / 93560-030 / 93560-031  
 93560-032 / 93560-033 / 93560-034 / 93560-035 / 93560-036 / 93560-037 / 93560-038 / 93560-039 / 93570-012 / 93570-013  
 93570-014 / 93570-015 / 93570-016 / 93570-017 / 93570-018 / 93570-019 / 93570-020 / 93570-021 / 93570-022 / 93570-023  
 93570-024 / 93570-025 / 93570-026 / 93570-027 / 93570-028 / 93570-029 / 93570-030 / 93570-031 / 93570-032 / 93570-033  
 93570-034 / 93570-035 / 93570-036 / 93570-037 / 93570-038 / 93570-039 / 93580-012 / 93580-013 / 93580-014 / 93580-015  
 93580-016 / 93580-017 / 93580-018 / 93580-019 / 93580-020 / 93580-021 / 93680-009 / 93680-010 / 93680-011 / 93680-012  
 93680-027 / 93680-028 / 93680-022 / 93680-023 / 93680-024 / 93680-025 / 93680-026 / 93680-027 / 93680-028 / 93680-029  
 93580-030 / 93580-031 / 93580-032 / 93580-033 / 93580-034 / 93580-035 / 93580-036 / 93580-037 / 93580-038 / 93580-039

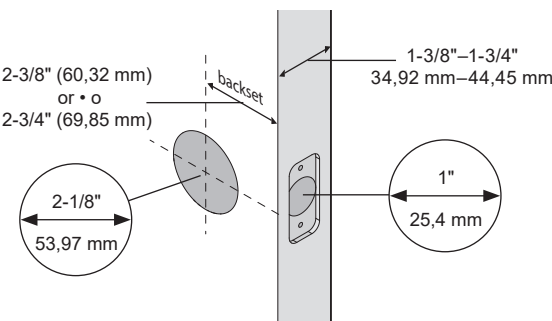
SM21357

<b>SAFETY INFORMATION</b> Please read and understand this entire manual before attempting to assemble, operate or install the product.				<b>INFORMACIÓN DE SEGURIDAD</b> Lea y comprenda completamente este manual antes de intentar ensamblar, usar o instalar el producto.	
<b>PREPARATION</b> Before beginning installation of product, make sure all parts are present. Compare parts with package contents list. If any part is missing or damaged, do not attempt to assemble, install or operate the product. ESTIMATED ASSEMBLY TIME: 40 - 60 MINUTES				<b>PREPARACIÓN</b> Antes de comenzar a instalar el producto, asegúrese de tener todas las piezas. Compare las piezas con la lista del contenido del paquete. No intente ensamblar, instalar ni utilizar el producto si alguna pieza falta o está dañada. TIEMPO ESTIMADO DE ENSAMBLAJE: 40 A 60 MINUTOS	
<b>PACKAGE CONTENTS</b> CONTENIDO DEL PAQUETE				<b>TOOLS NEEDED (NOT INCLUDED)</b> HERRAMIENTAS NECESARIAS (NO INCLUIDO)	
Latch Pestillo 	Strike Plate Placa del cerrojo 	Outside Knob or Lever Assembly Ensamble de perilla o palanca exterior 	Inside Knob or Lever Assembly Ensamble de perilla o palanca interior 	Phillips Screwdriver Destornillador Phillips 	
Keys (Only Included With Entry Knob/Lever) Llaves (solo se incluyen con la palanca o perilla de entrada) 	Lever Removal Tool (Only Included With Levers) Herramienta para retirar la palanca (solo se incluyen con las palancas) 	Latch/Strike Screws Tornillos del pestillo/cerrojo  3/4 in. (19,05 mm) Qty. 4 / Cant. 4	Mounting Screws for Knob/Lever Tornillos de montaje para perilla/palanca  15/16 in. (23,81 mm) Qty 2. / Cant. 2	Tape Measure Cinta métrica 	

**1. PREPARE DOOR AND CHECK DIMENSIONS**  
**PREPARE LA PUERTA Y VERIFIQUE LAS DIMENSIONES**

For drilling instructions refer to your product's "Guides & Documents" tab on Lowes.com

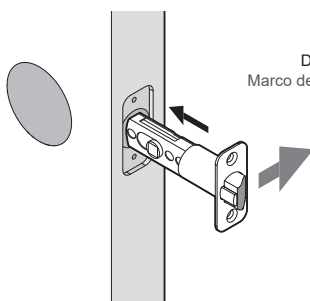
Para obtener instrucciones de taladrado, consulte la pestaña "Guías y documentos" de su producto en Lowes.com



**2. INSTALL LATCH**  
**INSTALE EL PESTILLO**

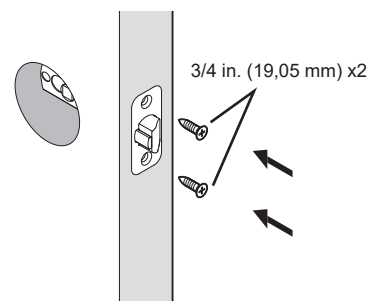
a. Install the latch so that the slant of bolt faces in direction that the door closes.

a. Instale el pestillo de modo que la inclinación del perno del pestillo queda en la dirección que cierra la puerta.



b. Secure the latch with the supplied screws.

b. Asegure el pestillo con los tornillos proporcionados.



**IMPORTANT: BEFORE INSTALLING KNOBS / LEVERS, ADJUST THE LATCH (IF NEEDED)**  
**IMPORTANTE: ANTES DE INSTALAR LA PERILLAS / PALANCAS, AJUSTE EL PESTILLO (SI ES NECESARIO)**

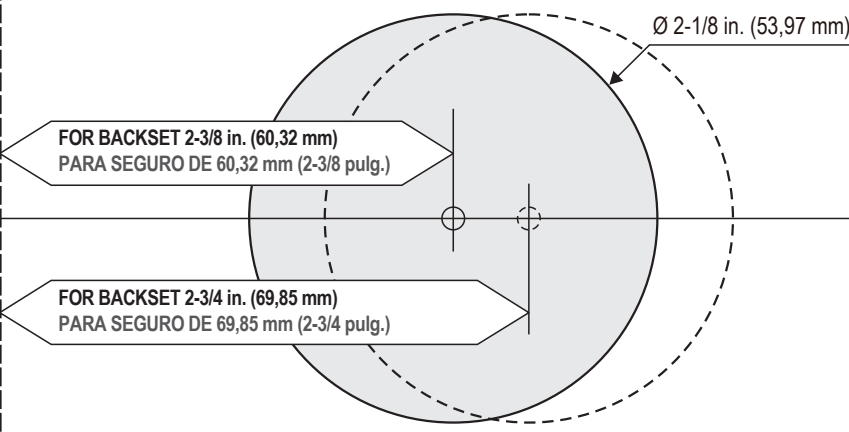
Adjustable latch - Pestillo ajustable	or	Universal latch - Pestillo universal
Look in the door hole. If the square hole in the latch is centered in the door hole, no adjustment is required. Proceed to step 3. If the square hole is not centered, adjust the latch. See "Latch Adjustment." Mire por el orificio de la puerta. Si el orificio cuadrado del pestillo está centrado en el orificio de la puerta, no se requieren ajustes. Continúe con el paso 3. Si el agujero cuadrado no está centrado, ajuste el pestillo. Consulte "Ajuste del pestillo".	<b>Latch Adjustment (only if needed):</b> Ajuste del pestillo (si es necesario):  Move the peg with the square hole to extend the latch. Mueva la espiga con el orificio cuadrado para extender el pestillo.	Measure the backset of the hole to determine the square spindle loading location you should use. Mida la distancia al centro del orificio para determinar la ubicación de carga del husillo cuadrado que debe usar.
 Centered / Centrado Not centered / No centrado		

**TEMPLATE / PLANTILLA**

Fold on dotted line and fit on door edge.  
 Pliegue en la línea punteada y encaje en el borde de la puerta.

1-3/4 in. 44,45 mm    1-9/16 in. 39,68 mm    1-3/8 in. 34,92 mm

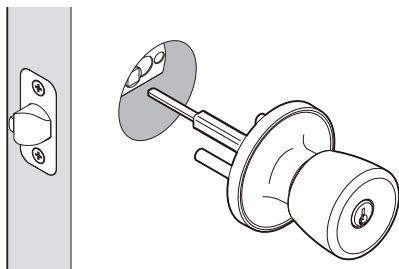
Mark 1 in. (25.4 mm) hole at center of door edge.  
 Marque un orificio de 25,4 mm en el centro del borde de la puerta.



Instructions continue on reverse  
 Las instrucciones continúan al reverso

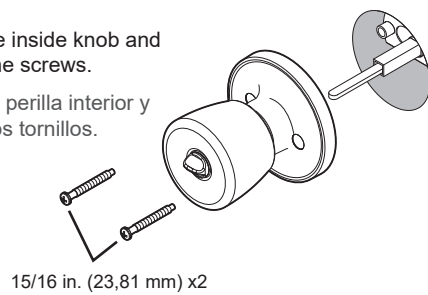
### 3. INSTALL KNOBS (LEVERS: SKIP TO STEP 4) INSTALE LAS PERILLAS (PALANCAS: VAYA AL PASO 4)

- a. Install the outside knob. Insert the spindle through the square hole in the latch.
- a. Instale la perilla exterior. Inserte el husillo a través del orificio cuadrado del pestillo.



Key hole must be in down position.  
El orificio para la llave debe estar en posición hacia abajo.

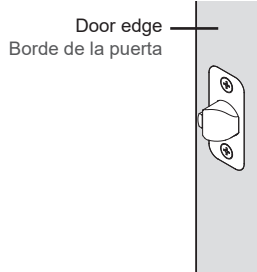
- b. Install the inside knob and tighten the screws.
- b. Instale la perilla interior y apriete los tornillos.



15/16 in. (23,81 mm) x2

### 4. INSTALL LEVERS INSTALE LAS PALANCAS

- a. Install the outside lever. Insert the spindle through the square hole in the latch.
- a. Instale la palanca exterior. Inserte el husillo a través del orificio cuadrado del pestillo.



The lever handle faces away from the door edge.  
La manija de palanca está orientada hacia el otro lado del borde de la puerta.

### OPTIONAL: LEVER FLIP OPCIONAL: VOLTEAR LA PALANCA

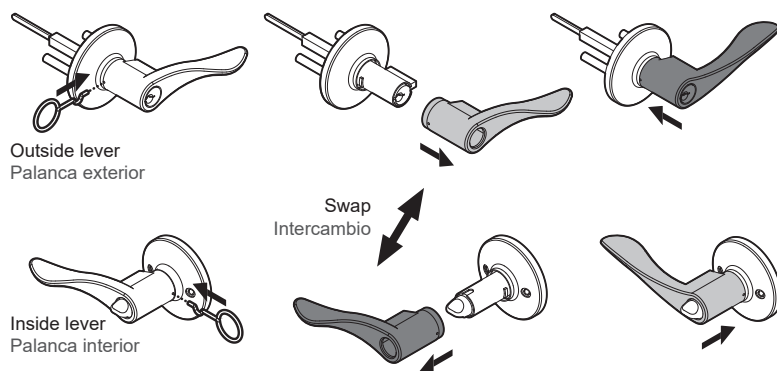
- b. Optional: If you wish to flip the lever handle for a different look, temporarily remove the outside lever from the door. Remove both lever handles from the lever bases, and swap the inside and outside lever handles. Reinstall the outside lever when finished.
- b. Opcional: si desea voltear la manija de palanca para obtener una apariencia distinta, retire temporalmente la palanca exterior de la puerta. Retire ambas manijas de palanca de las bases de palanca, e intercambie las manijas de palanca interior y exterior. Vuelva a instalar la palanca exterior cuando termine.

Insert the lever removal tool into the hole in the side of the lever, and pull the lever handle to remove it.

Inserte la herramienta de extracción de palanca en el orificio del costado de la palanca y jale de la manija de palanca para retirarla.

Entry levers only: Make sure the outside lever is unlocked.

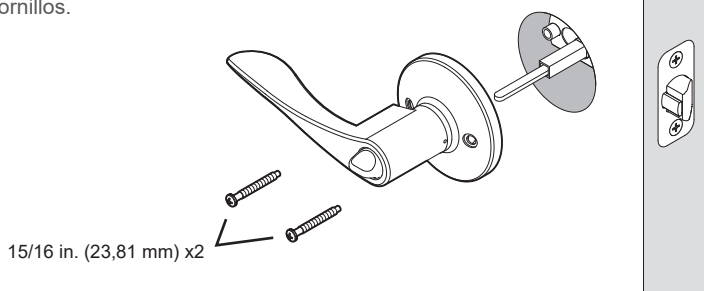
Solo palancas de entrada: Asegúrese de que la palanca exterior esté desbloqueada.



Make sure lever clicks into place. Pull to test for secure fit.

Asegúrese de que la palanca haga clic y calce en su lugar. Jale para probar un calce seguro.

- c. Install the inside lever and tighten the screws.
- c. Instale la palanca interior y apriete los tornillos.

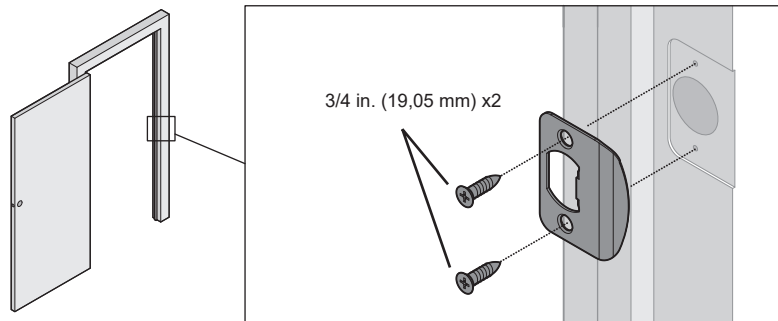


15/16 in. (23,81 mm) x2

### 5. INSTALL STRIKE INSTALE EL CERRADERO

Install the strike on the door frame and tighten the screws.

Instale el cerradero en el marco de la puerta y apriete los tornillos.



3/4 in. (19,05 mm) x2

### Replacement Parts List & Troubleshooting Lista de piezas de repuesto y solución de problemas

For replacement parts & troubleshooting, call customer service at (866) 386-7941, 8:00 a.m. - 8:00 p.m., EST, Monday - Sunday. You could also contact us at [partsuplus@lowes.com](mailto:partsuplus@lowes.com) or visit [www.lowespartsuplus.com](http://www.lowespartsuplus.com).  
Para obtener piezas de repuesto e información sobre solución de problemas, llame a servicio al cliente al (866) 386-7941, de lunes a domingo de 8:00 a.m. a 8:00 p.m., hora estándar del Este. También puede contactarnos en [partsuplus@lowes.com](mailto:partsuplus@lowes.com) o visitar [www.lowespartsuplus.com](http://www.lowespartsuplus.com).

### Limited Lifetime Warranty

The Manufacturer extends a Limited Lifetime Mechanical and Finish Warranty to the original "User" of this Product against defects in materials and workmanship as long as the User occupies the residential premises upon which the Product was originally installed. Upon return of a defective Product to the Manufacturer, the Manufacturer shall either replace, repair or refund the purchase price in exchange for the Product. This warranty does not cover abused or misused Products or those Products used in commercial applications. No other warranties, express or implied are made with respect to the Product including but not limited to any implied warranty of merchantability or fitness for a particular purpose. The Manufacturer DOES NOT authorize any person to create for it any obligation or liability in connection with the Product. The Manufacturer maximum liability hereunder limited to the purchase price of the Product, and in no event shall the company be liable for any consequential, indirect, incidental or special damages of any nature arising from the sale or use of this Product, whether in contract, tort, strict liability or otherwise. (For warranty service, please call (866) 386-7941, 8:00 a.m. - 8:00 p.m. EST, Monday through Sunday).

Note: Should the Product be considered a consumer product it may be covered by the Magnuson Moss Federal Warranty Act, please be advised that: (1) Some states do not allow limitations or incidental consequential damages on how long an implied warranty lasts so that the above limitations may not fully apply; and (2) This warranty gives specific legal rights and a User may have other rights which may vary from state to state.

### CARE AND MAINTENANCE

THE FOLLOWING CARE INSTRUCTIONS SHOULD BE FOLLOWED TO ENSURE A LONG LASTING FINISH:

1. Remove locks, or do not install locks, prior to painting your door.
2. Periodically clean with mild soap and a soft cloth only. Do not use abrasives or harsh chemicals and avoid sharp objects.

### CUIDADO Y MANTENIMIENTO

SE DEBEN SEGUIR LAS SIGUIENTES INSTRUCCIONES DE CUIDADO PARA ASEGURAR UN ACABADO DURADERO:

1. Retire todas las cerraduras o no las instale antes de pintar la puerta.
2. Limpie periódicamente solo con jabón y un paño suave. No use agentes químicos abrasivos y evite los objetos afilados.

### Garantía limitada de por vida

El fabricante extiende una garantía limitada de por vida, mecánica y para el acabado, al "usuario" original de este producto, contra defectos de fabricación en el material y en la mano de obra mientras el usuario ocupe las instalaciones residenciales en las que se instaló originalmente el producto. Cuando se devuelve un producto defectuoso al fabricante, este deberá reemplazar, reparar o reembolsar el precio de compra a cambio del producto. Esta garantía no cubre productos que hayan sufrido abuso o mal uso ni aquellos productos usados en aplicaciones comerciales. No se otorgan otras garantías, expresas o implícitas, con respecto al producto, incluida, entre otras, cualquier garantía implícita de comerciabilidad o idoneidad para cualquier propósito determinado. El fabricante NO autoriza a ninguna persona para crear una obligación o responsabilidad en conexión con el producto. La máxima responsabilidad del fabricante según la presente se limita al precio de compra del producto y en ningún caso la empresa será responsable de ningún daño resultante, indirecto, accidental o especial de ninguna naturaleza causado por la venta o uso de este producto, ya sea contractual, extracontractual, en estricta responsabilidad o de otra manera. (Para obtener el servicio de garantía, llame al (866) 386-7941, de lunes a domingo de 8:00 a.m. a 8:00 p.m., hora estándar del Este).

Nota: si el producto se considera de consumo, es posible que esté cubierto por la ley federal de garantías Magnuson-Moss, por lo que debe tener presente que: (1) algunos estados no permiten limitaciones ni daños resultantes accidentales en cuanto a la duración de una garantía implícita, de modo que las limitaciones anteriores pueden no aplicarse completamente; y (2) esta garantía otorga derechos legales específicos y el usuario podría tener también otros derechos que varían según el estado.