

# WARNING!!

Children have died from furniture tipover. Tip restraints have been included with this product; you must install the tip restraints according to these instructions in order to minimize the risk of furniture tipping

**NEVER** allow children to climb or hang on furniture, including drawers or cabinet doors.

In addition to installing the restrains, to help prevent tip-over

1. **NEVER** put a TV or other heavy objects on top of this product".
2. **Do** not stand on the product

<b>⚠ WARNING</b>	
	<p><b>Children have died from furniture tipover. To reduce the risk of furniture tipover:</b></p> <ul style="list-style-type: none"><li>• ALWAYS install tipover restraint provided.</li><li>• NEVER put a TV on this product.</li><li>• NEVER allow children to stand, climb or hang on drawers, doors, or shelves.</li><li>• NEVER open more than one drawer at a time.</li><li>• Place heaviest items in the lowest drawers.</li><li>• Do not defeat or remove the drawer interlock system.</li></ul>
	<p><i>This is a permanent label. Do not remove!</i></p>

# ATTENTION!!

Des enfants sont morts du basculement des meubles. Des dispositifs de retenue de pointe ont été inclus avec ce produit; vous devez installer les dispositifs de retenue des pointes conformément à ces instructions afin de minimiser le risque de basculement des meubles.

NE JAMAIS laisser des enfants grimper ou s'accrocher à des meubles, y compris des tiroirs ou des portes d'armoires.

En plus d'installer le dispositif de retenue, pour éviter tout basculement











1. Ne placez JAMAIS un téléviseur ou d'autres objets lourds sur ce produit".
2. Ne vous tenez pas sur le produit


<b>⚠ AVERTISSEMENT</b>	
	<p><b>Il y a des enfants qui sont morts à la suite d'un renversement de meubles.</b> <b>Pour réduire le risque de renversement des meubles :</b></p> <ul style="list-style-type: none"><li>- Installez TOUJOURS le dispositif anti-basculement fourni.</li><li>- Ne mettez JAMAIS de téléviseur sur ce produit.</li><li>- Ne laissez JAMAIS les enfants se tenir debout, grimper ou s'accrocher à des tiroirs, des portes ou des étagères.</li><li>- N'ouvrez JAMAIS plus d'un tiroir à la fois.</li><li>- Placez les objets les plus lourds dans les tiroirs les plus bas.</li></ul> <p><i>Il s'agit d'une étiquette permanent. Ne pas enlever !</i></p>
	

# Assembly Instructions

**Caution : You must read this before you proceed**

## Care & Maintenance

- ⊘  ● Not for commercial use. For residential use only.
- ✓  ● Furniture may scratch floors. We recommend using furniture pads to protect your floors.
- ⊘  ● Do not put hot items directly on furniture surface.
- ⊘  ● Do not clean furniture with harsh cleansers or polish.
- ⊘  ● Do not place furniture under direct sunlight.
- ⊘  ● Do not place furniture near heating or cooling vents.
- ⊘  ● Do not write on furniture without a padded barrier to protect the surface.
- ⊘  ● Do not place furniture outside . For indoor use only.
- ⊘  ● Stains may be removed with mild soap solution and damp cloth.
- ⊘  ● Children should not climb or jump on the furniture.












- ✓  ● Dust and pick-up spills using a clean, non-colored, lint-free cloth.

Please look in carton for hardware packs and legs.  
Sets often ship in multiple boxes and may arrive a day or two apart.

# Instructions d'Assemblage

Attention : Vous devez lire ce document avant d'assembler

## Soins et Maintien

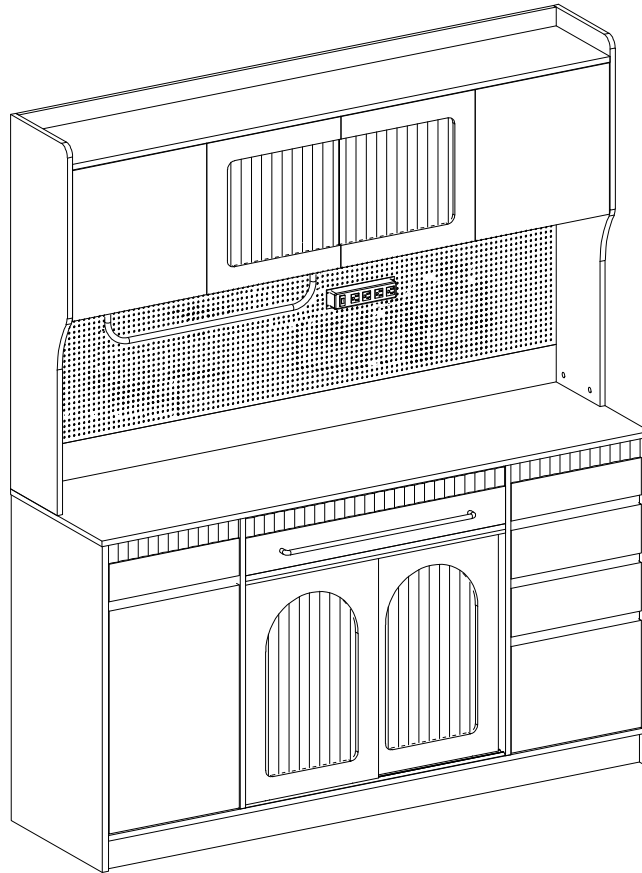
-  ● Pas pour usage commercial. Pour usage résidentiel seulement.
  -  ● Les meubles peuvent rayer le sol. Nous vous recommandons d'utiliser des patins de meubles pour protéger votre sol.
  -  ● Ne pas mettre les objets chauds sur la surface de la fourniture.
  -  ● Ne pas laver la fourniture avec les détergents ou cires durs.
  -  ● Ne pas exposer la fourniture à la lumière directe du soleil.
  -  ● Ne pas mettre la fourniture proche de la ventilation air chaude ou air froide.
  -  ● Ne pas écrire sur la fourniture sans une barrière matelassée pour protéger la surface.
  -  ● Ne pas mettre la meuble à l'extérieur. Pour usage intérieur seulement.
  -  ● Les taches peuvent être enlevés avec une solution de savon doux et un chiffon humide.
  -  ● Les enfants ne doivent pas monter ou sauter sur la meuble.
-  ● Laver la poussière et les déversements avec un tissu propre, non coloré et non pelucheux.

S'il vous plaît regarder dans carton pour les packs de matériel et les jambes.

Les décors sont souvent expédiés dans plusieurs boîtes et peuvent arriver un jour ou deux plus tard.

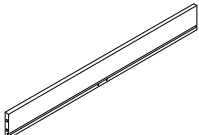
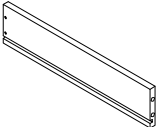
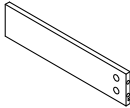
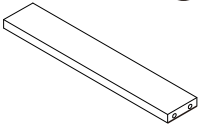
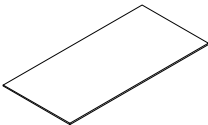
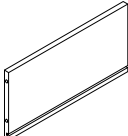
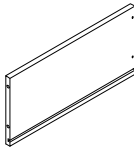
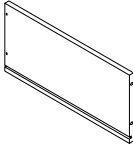
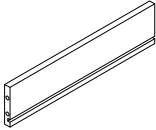
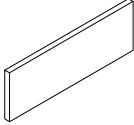
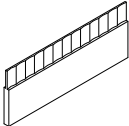

# KITCHEN PANTRY/GARDE-MANGER DE CUISINE


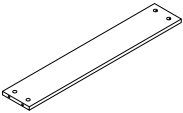
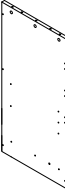

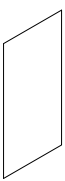
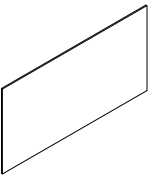
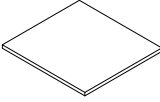

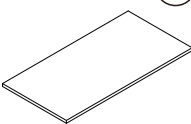
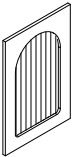
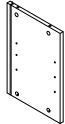
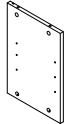
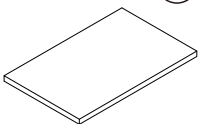
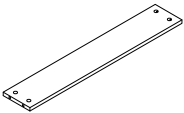
N717P236446/N717P236437



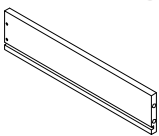
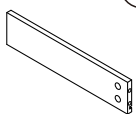
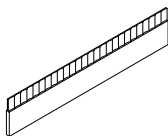
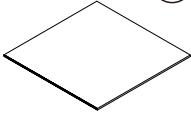
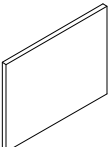
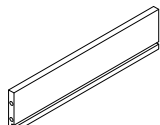
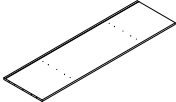
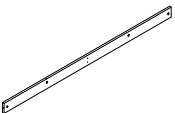
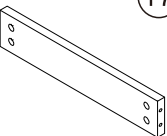
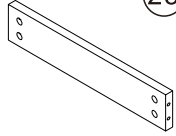

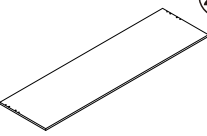
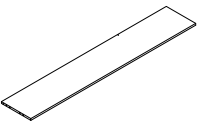
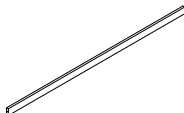
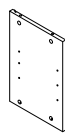
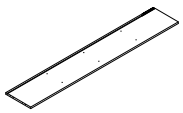
## Parts List/Liste des pièces

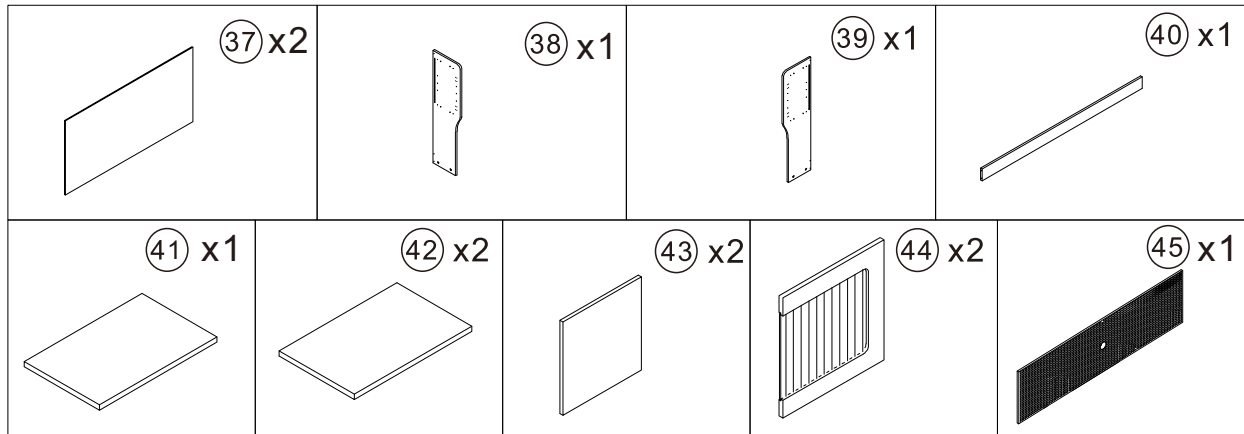
### N717P236446

 <p>① x1</p>	 <p>② x3</p>	 <p>③ x3</p>	 <p>④ x1</p>
 <p>⑤ x1</p>	 <p>⑦ x1</p>	 <p>⑧ x1</p>	 <p>⑨ x1</p>
 <p>⑫ x2</p>	 <p>⑬ x2</p>	 <p>⑭ x2</p>	 <p>⑱ x1</p>

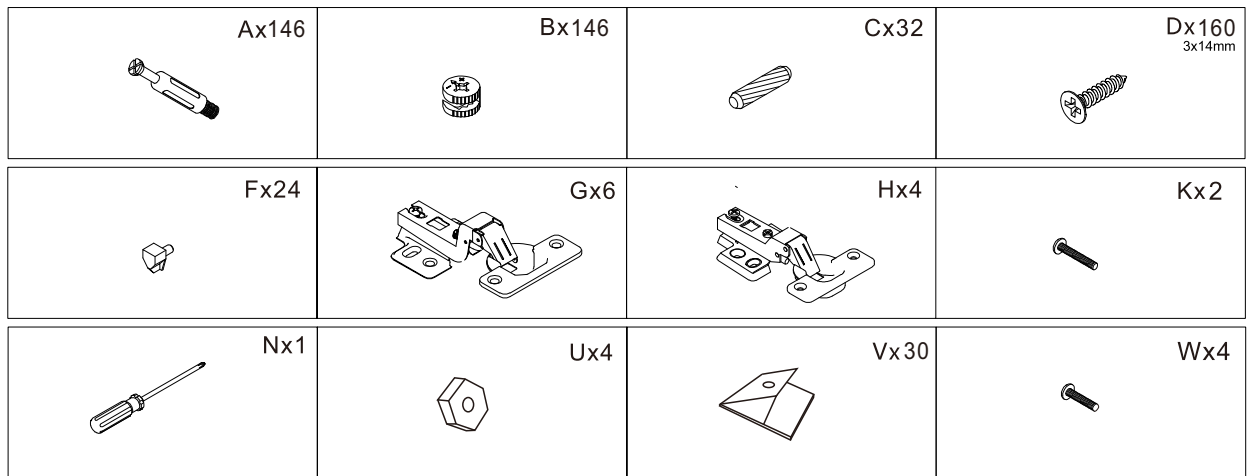
 ①⁹ x1	 ②⁰ x1	 ②¹ x1	 ②² x1
 ②⁴ x1	 ③⁵ x2	 ③⁷ x1	 ③⁸ x1
 ③⁹ x1	 ④⁰ x2	 ④³ x1	 ④⁴ x1
 ④¹ x1	 ④⁶ x1		

## N717P236437

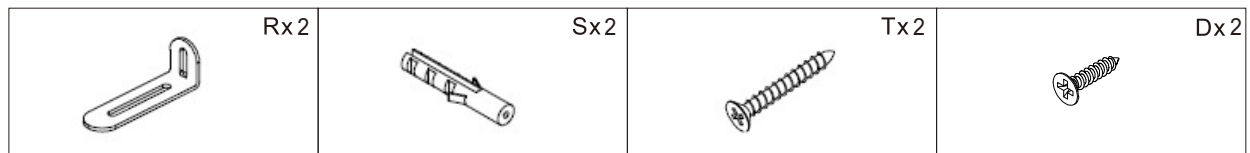
 ② x2	 ③ x2	 ⑥ x1	 ⑩ x5
 ⑪ x1	 ⑫ x2	 ⑮ x1	 ⑯ x2
 ⑰ x1	 ⑲ x4	 ⑳ x1	 ⑳ x1
 ⑳ x1	 ㉑ x1	 ㉓ x1	 ㉔ x1



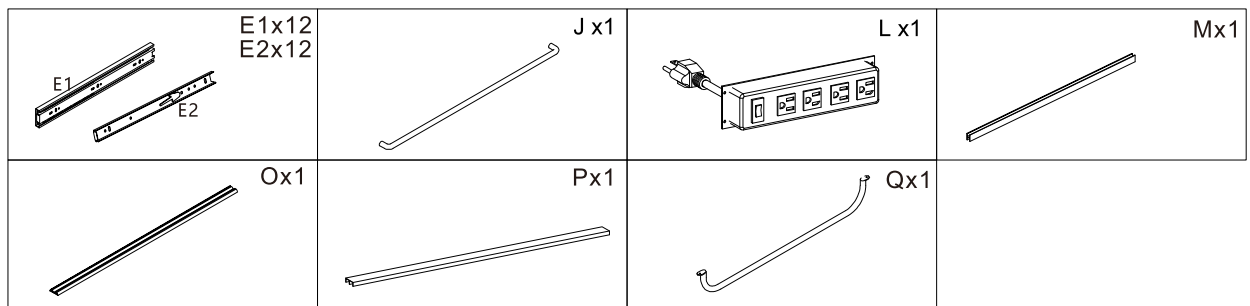
### Hardware/Matériel informatique N717P236437

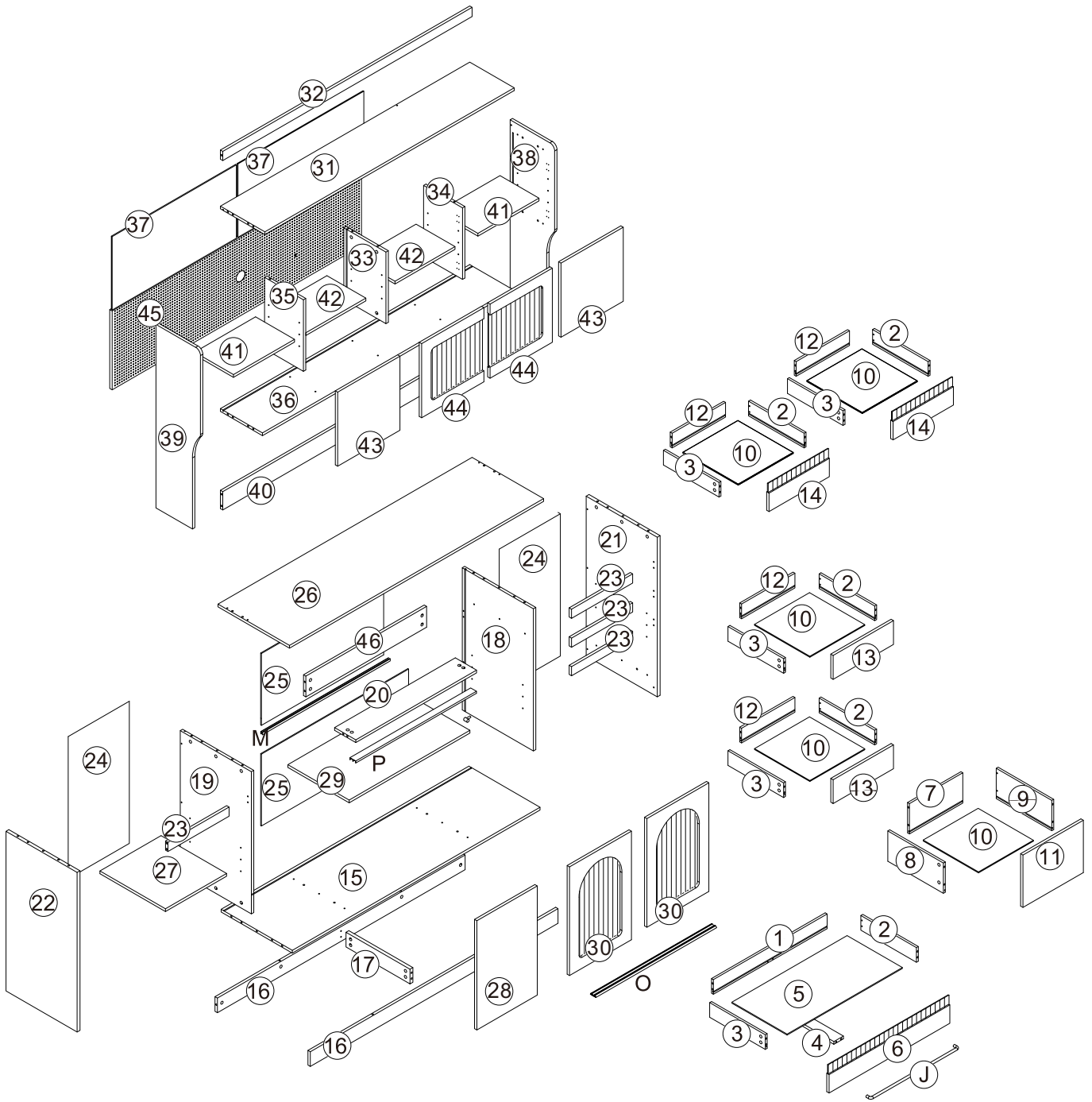


### Restraint Device Hardware/Matériel de dispositif de retenue N717P236437

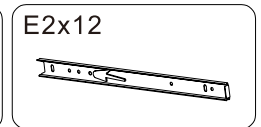
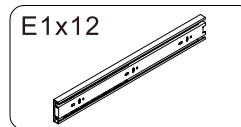
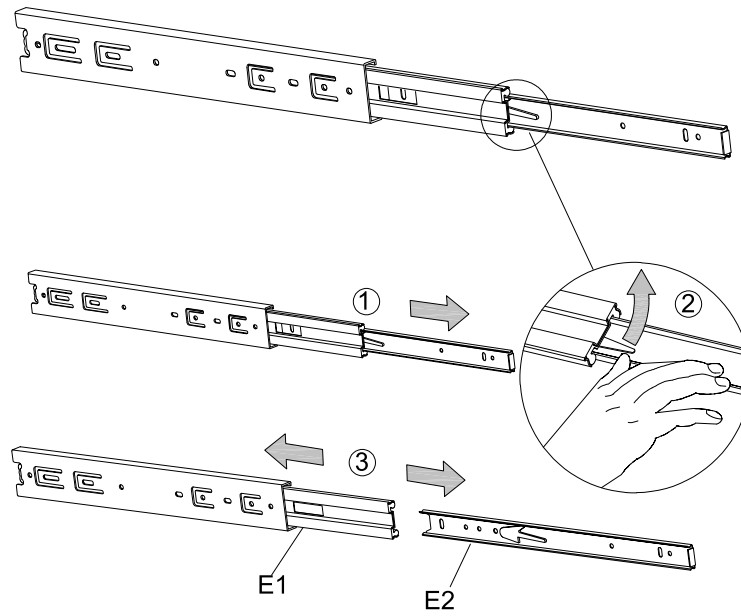


### Hardware/Matériel informatique N717P236446

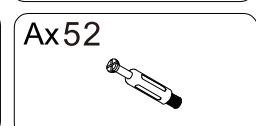
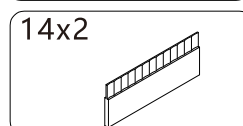
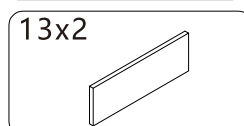
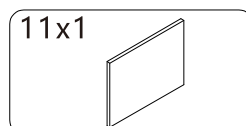
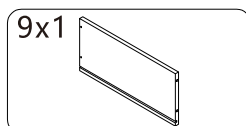
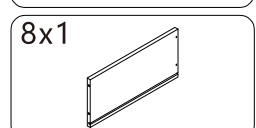
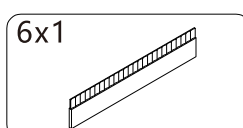
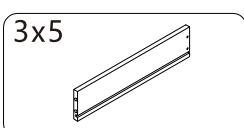
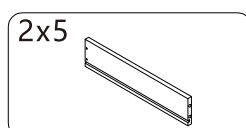
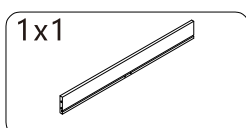
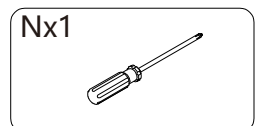
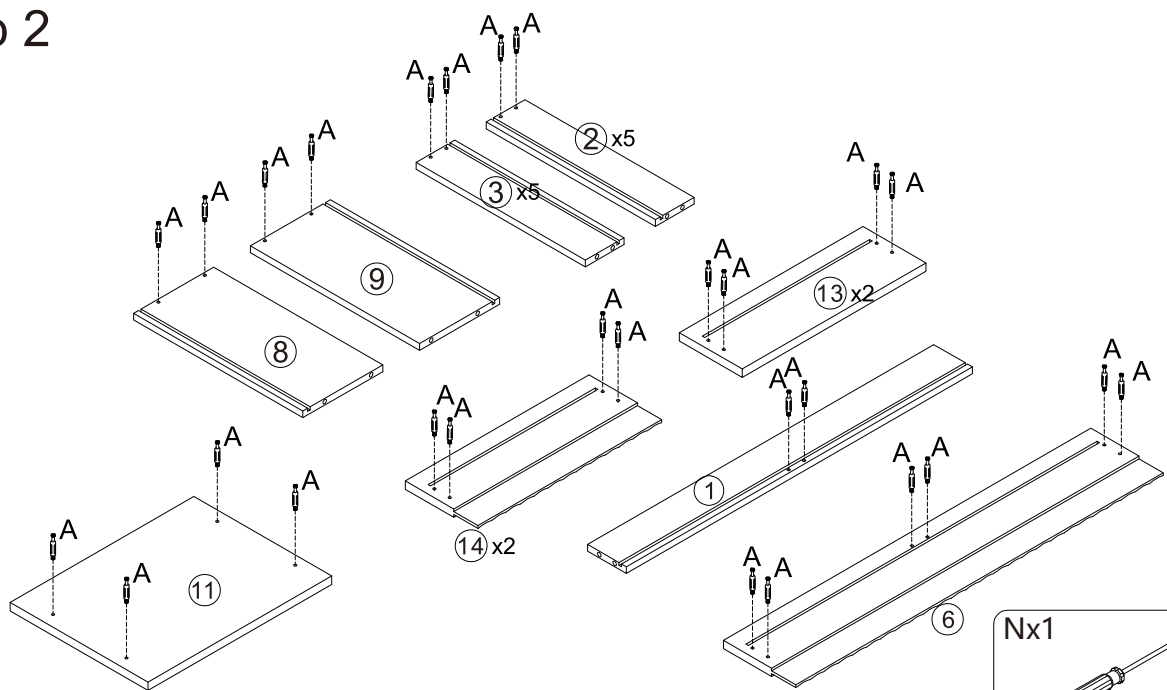




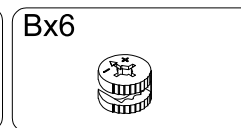
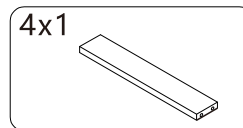
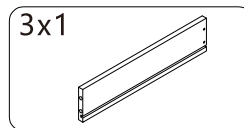
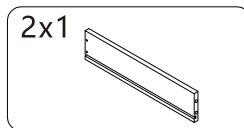
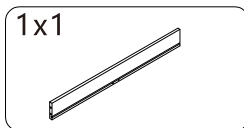
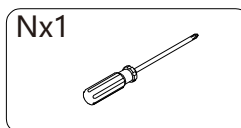
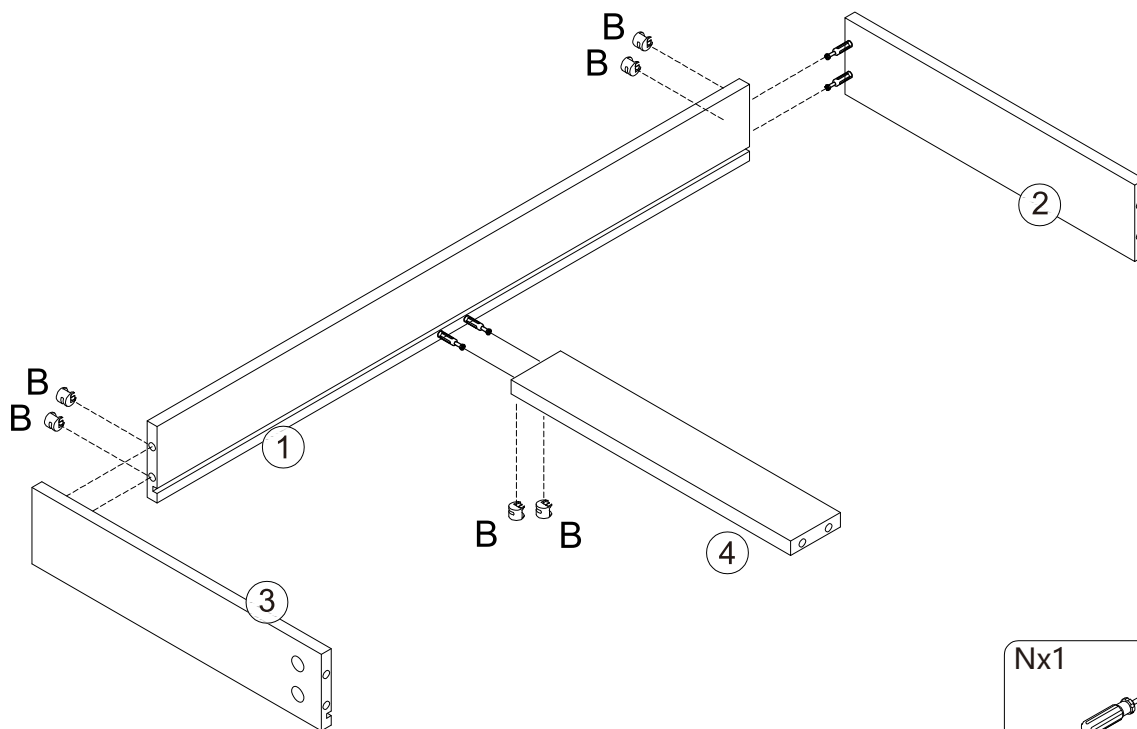
# Step 1



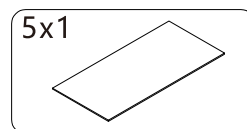
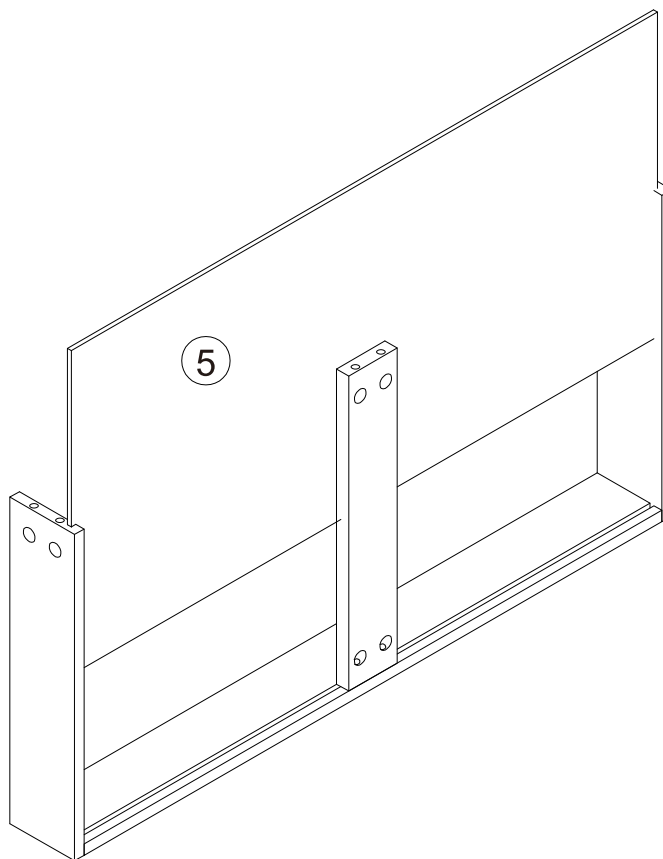
# Step 2



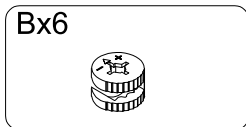
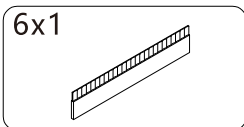
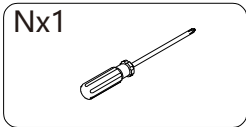
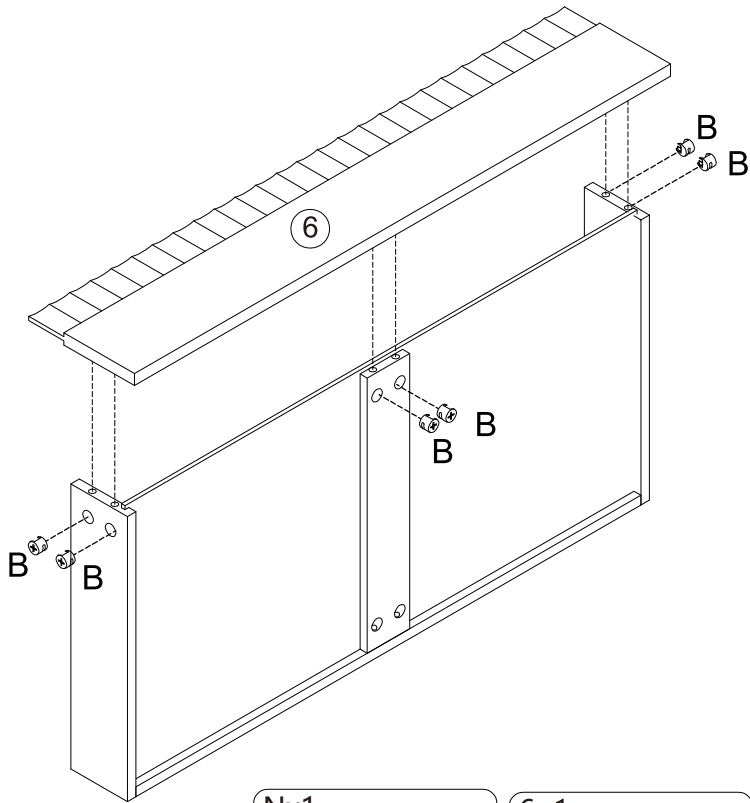
# Step 3



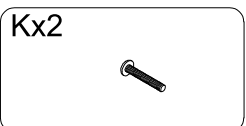
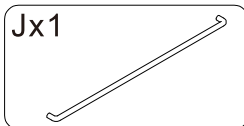
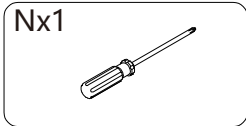
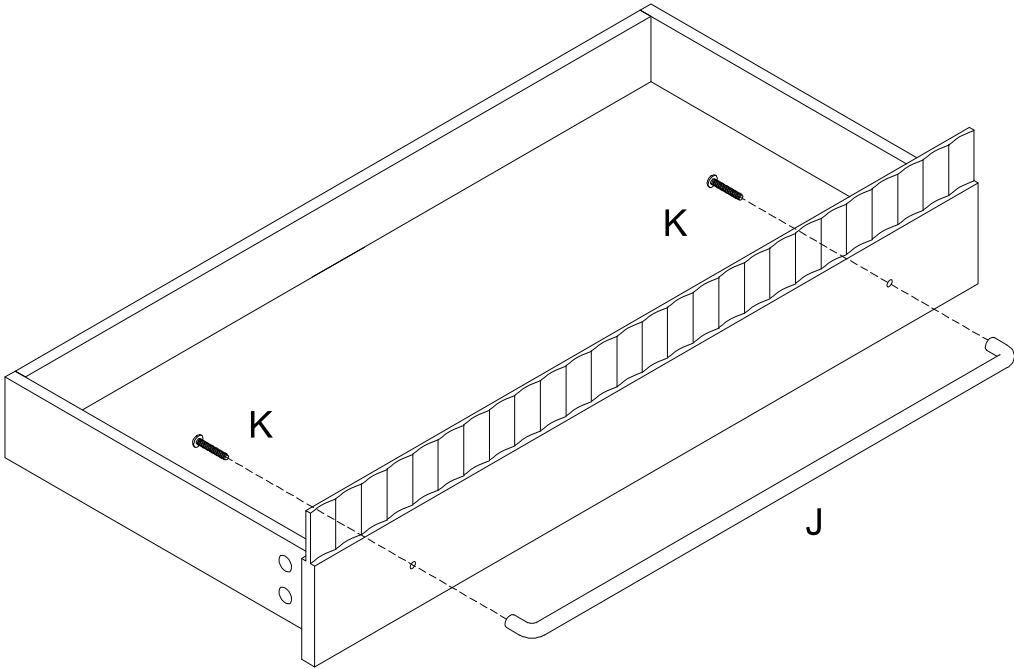
# Step 4



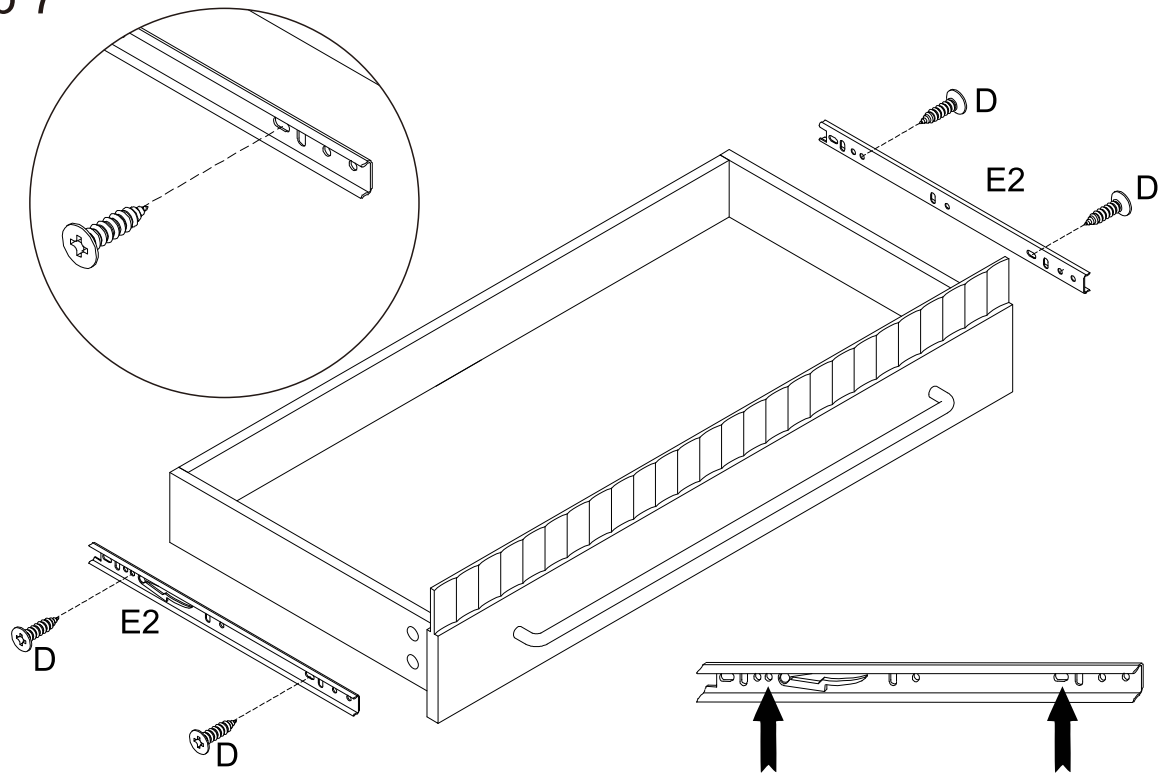
# Step 5



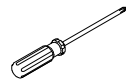
# Step 6



## Step 7



Nx1



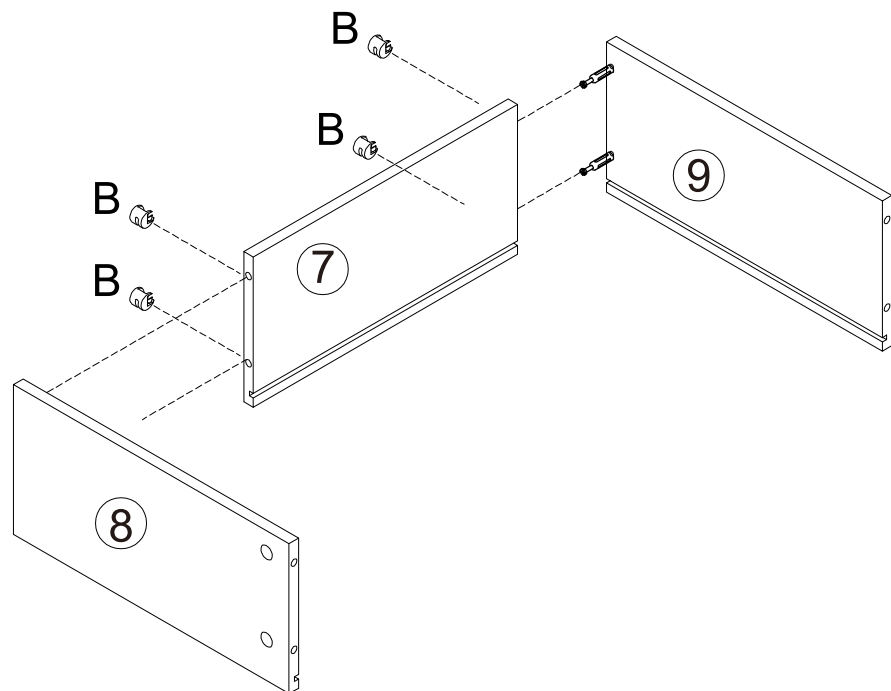
Dx4



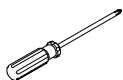
E2x2



## Step 8



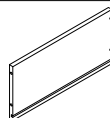
Nx1



7x1



8x1



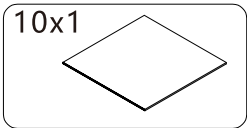
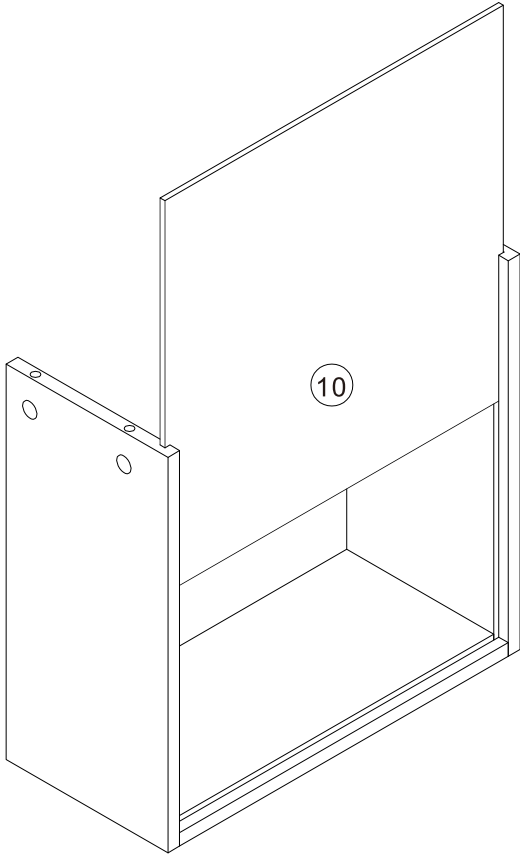
9x1



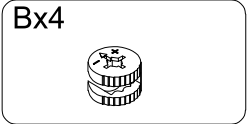
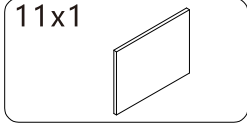
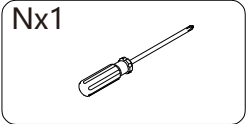
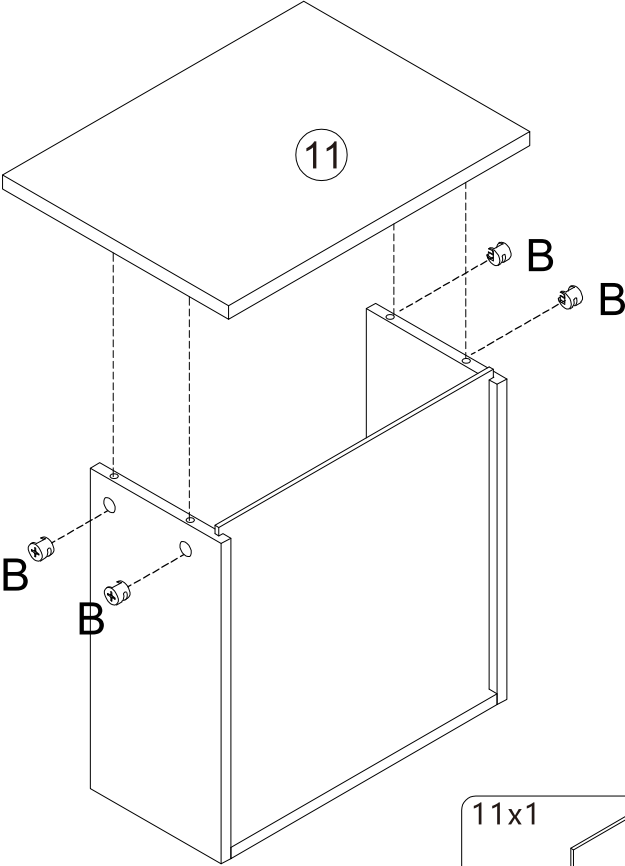
Bx4



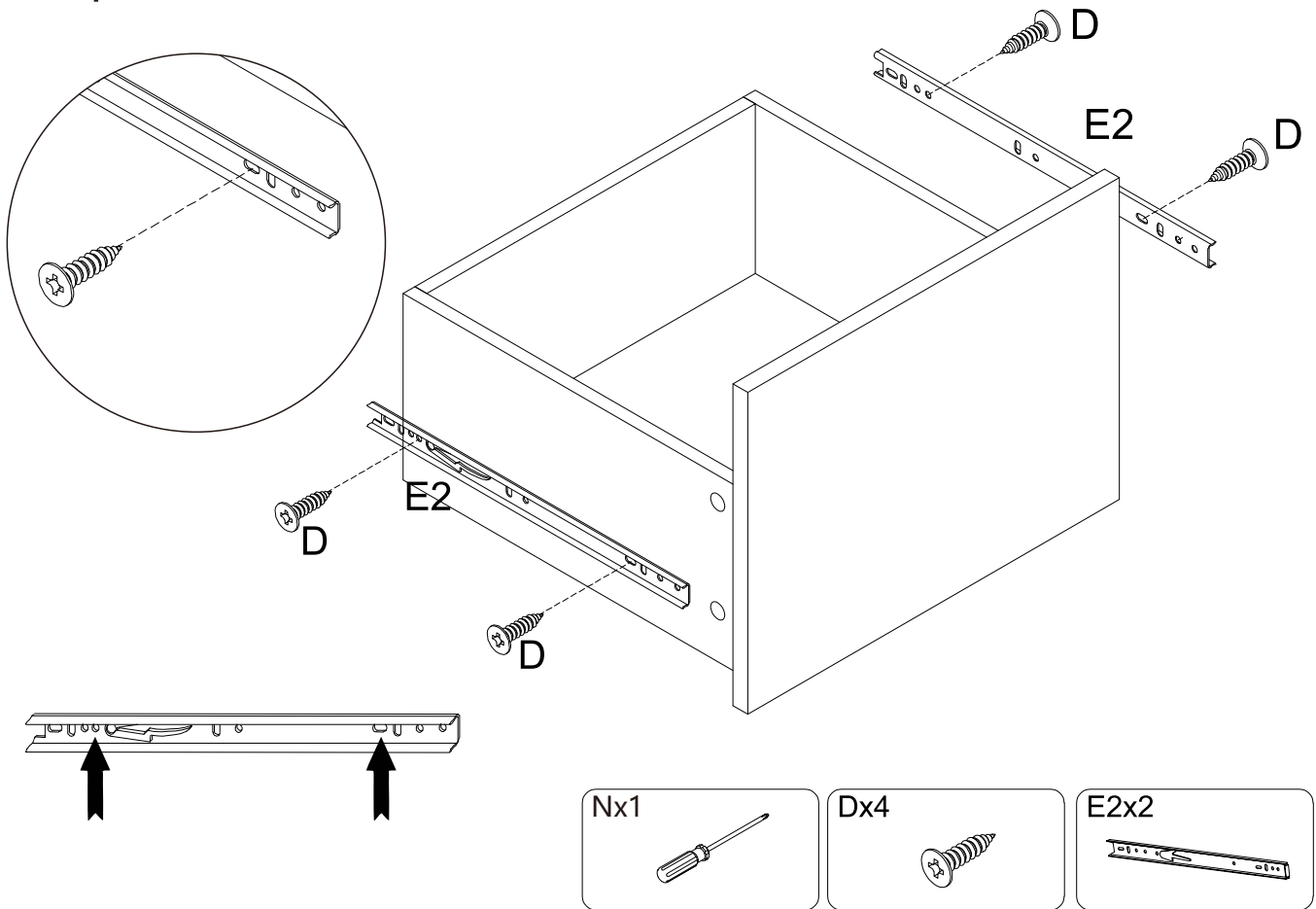
# Step 9



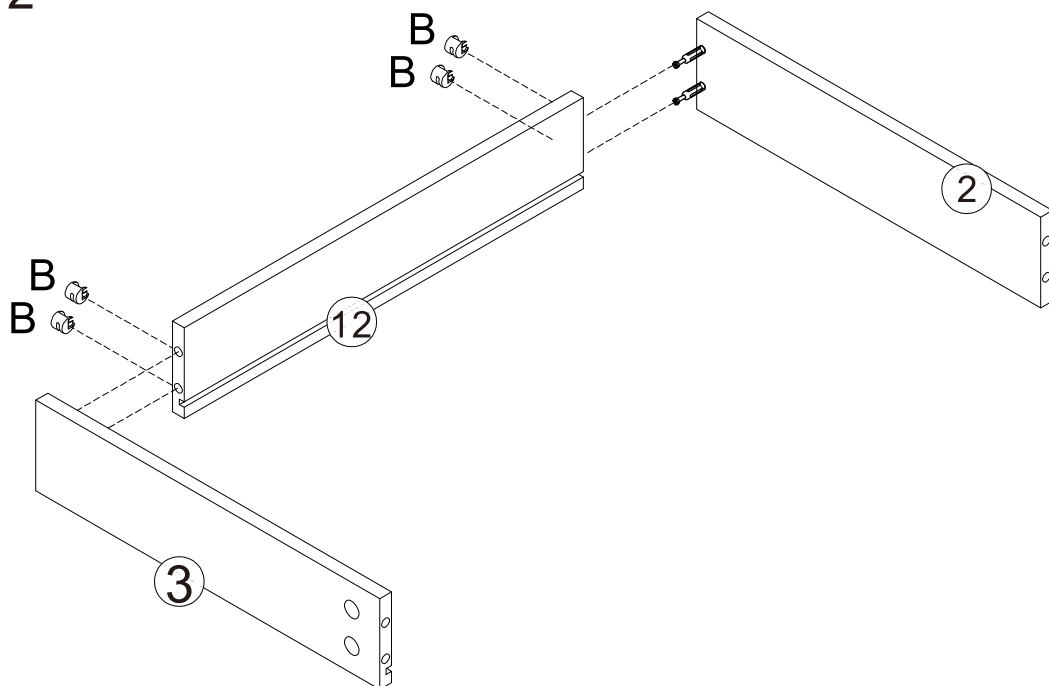
# Step 10



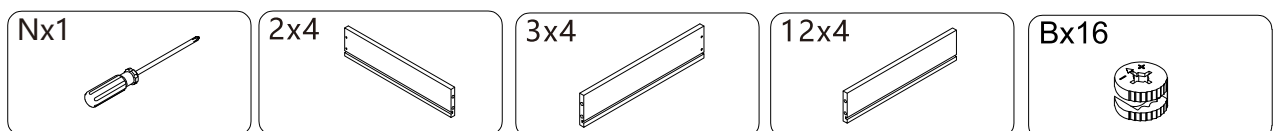
# Step 11



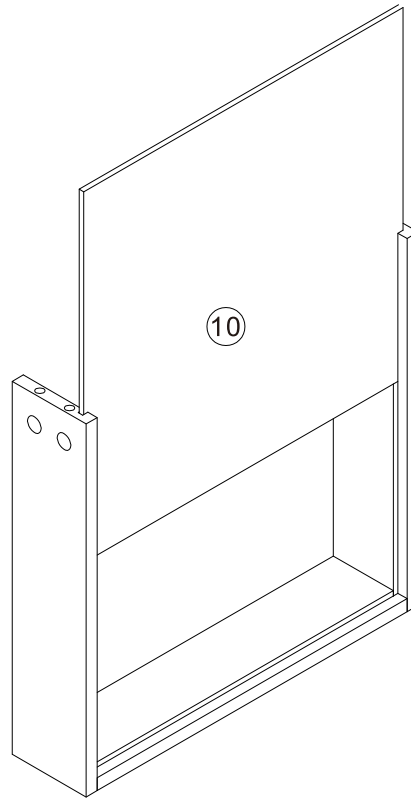
# Step 12



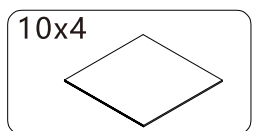
**x4**



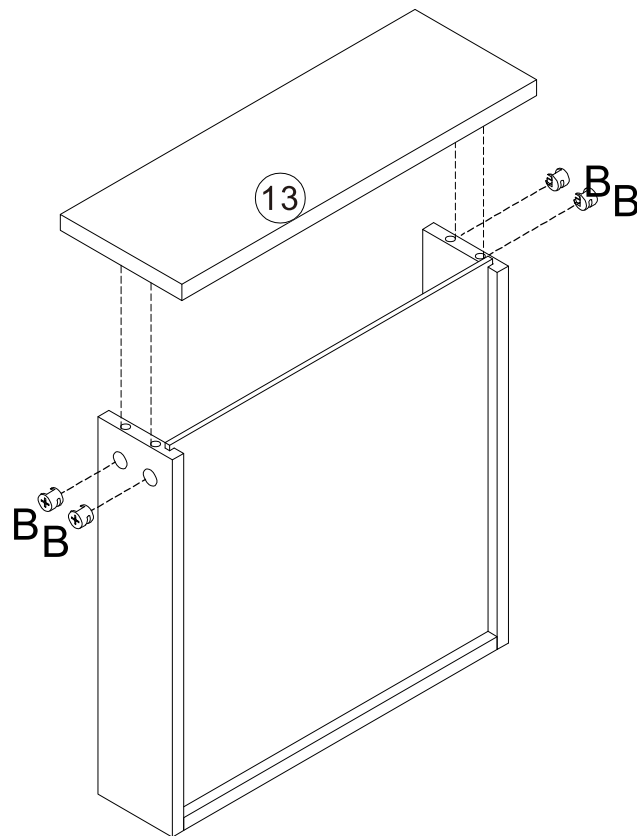
# Step 13



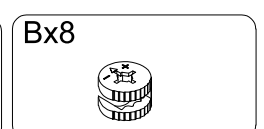
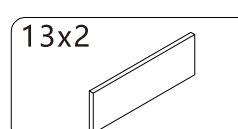
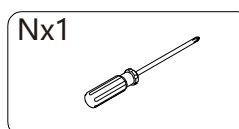
x4



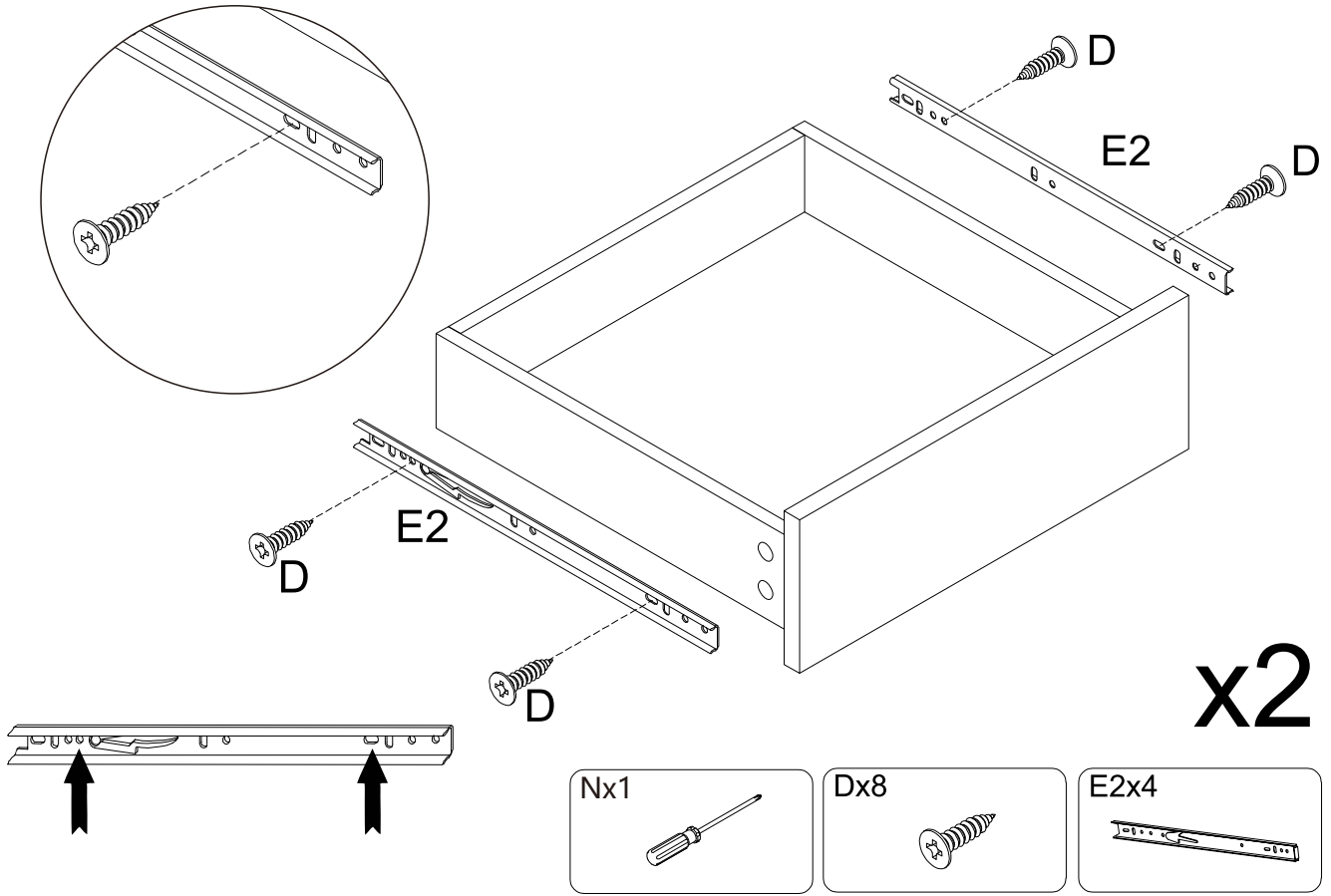
# Step 14



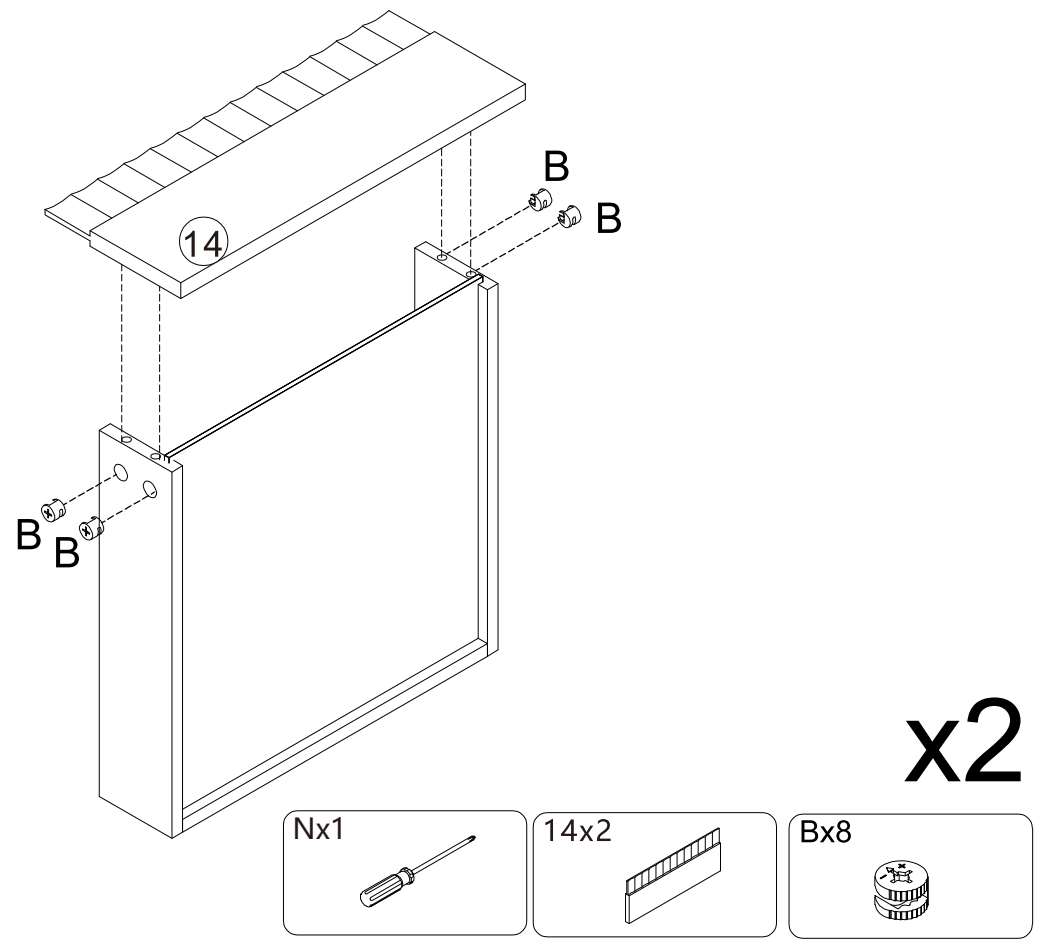
x2



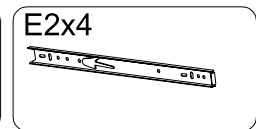
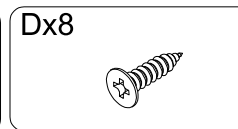
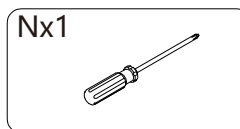
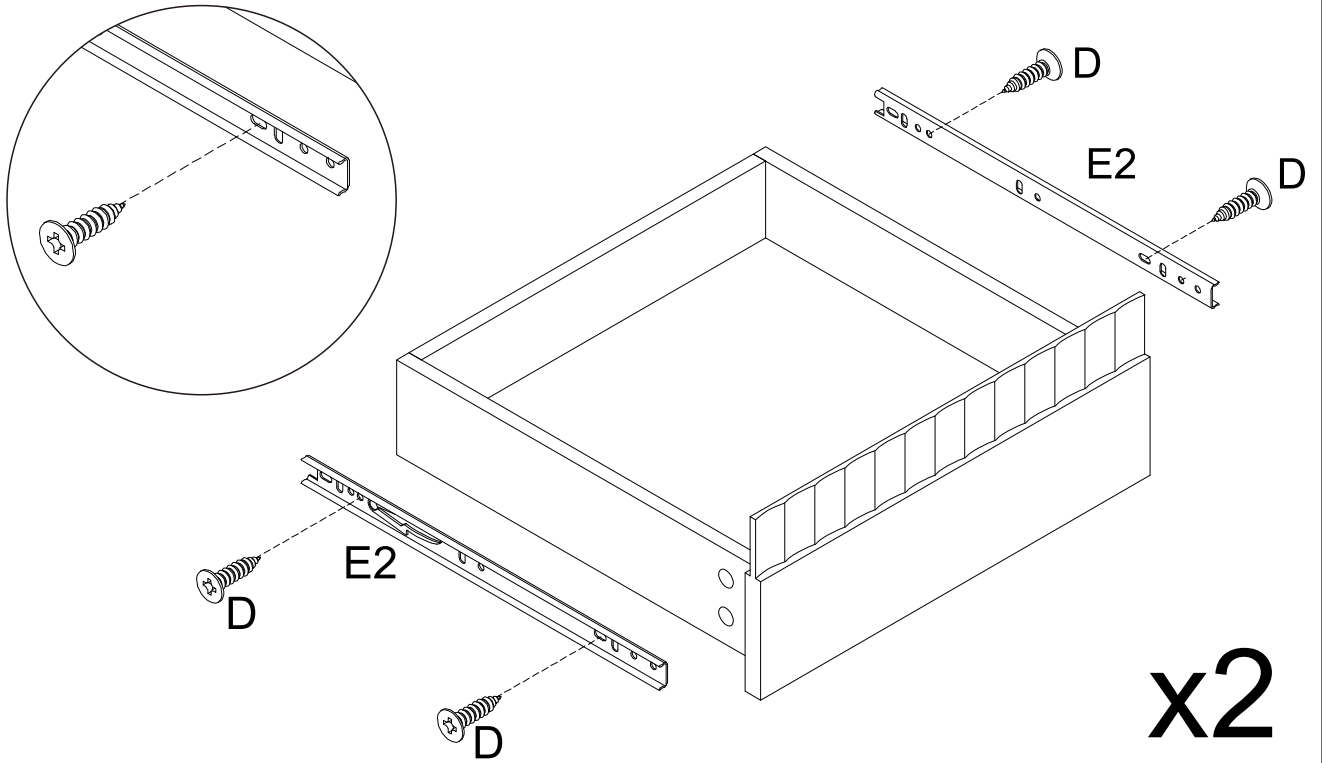
# Step 15



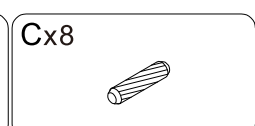
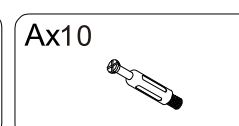
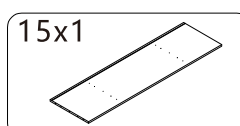
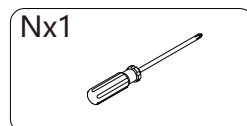
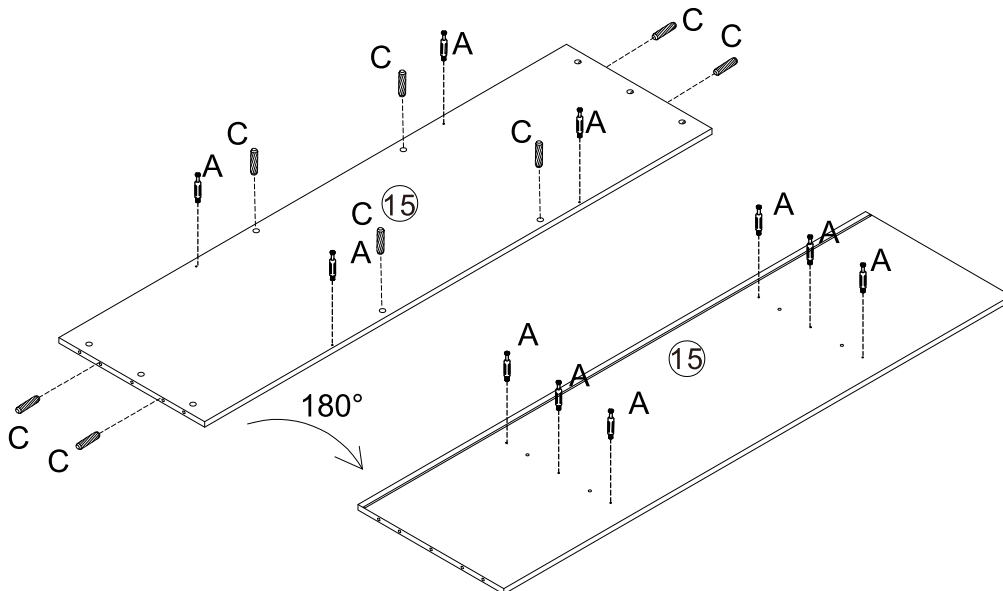
# Step 16



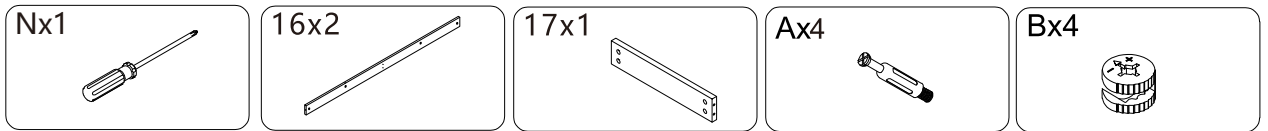
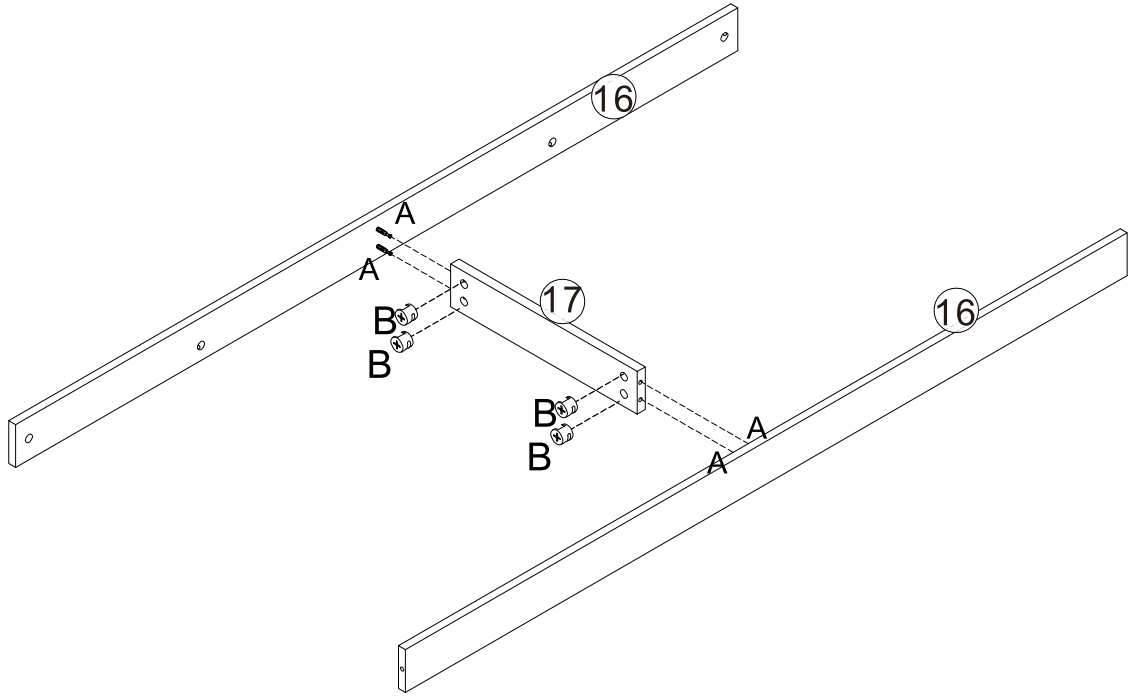
# Step 17



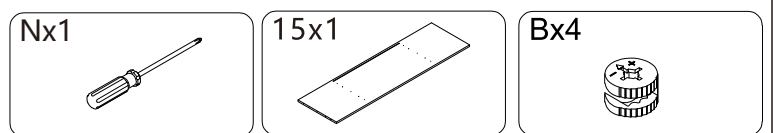
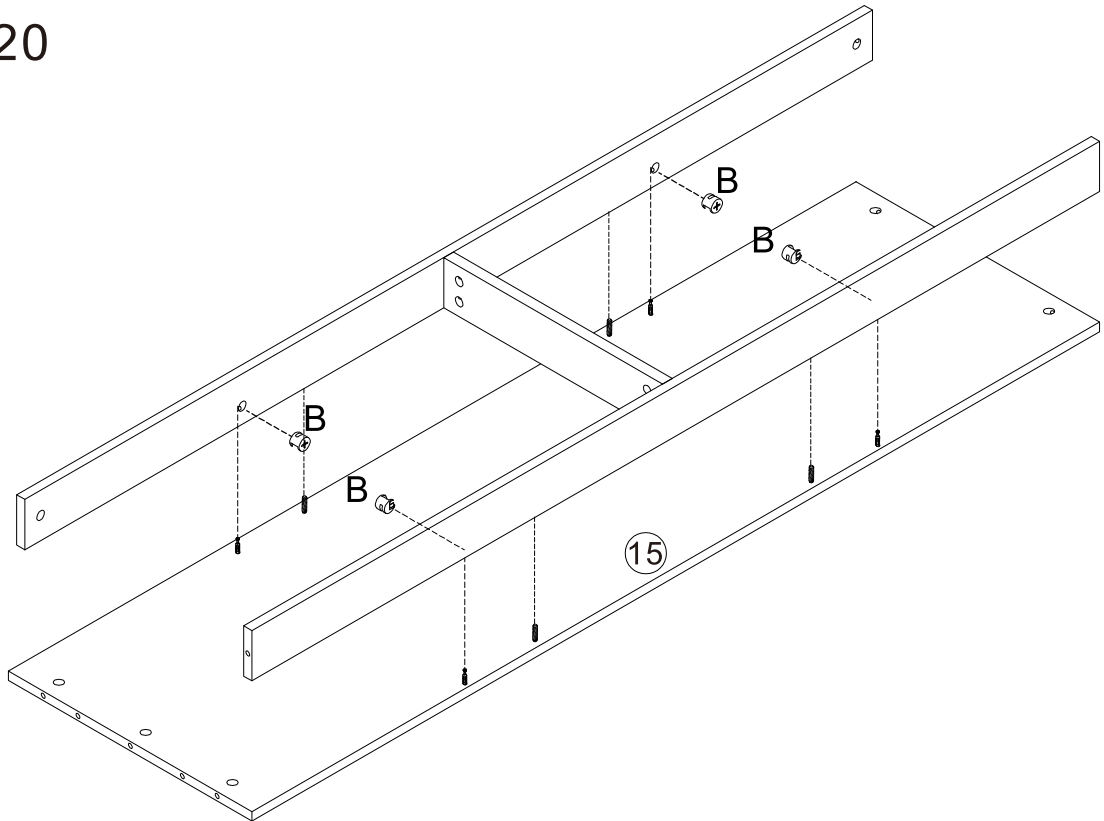
# Step 18



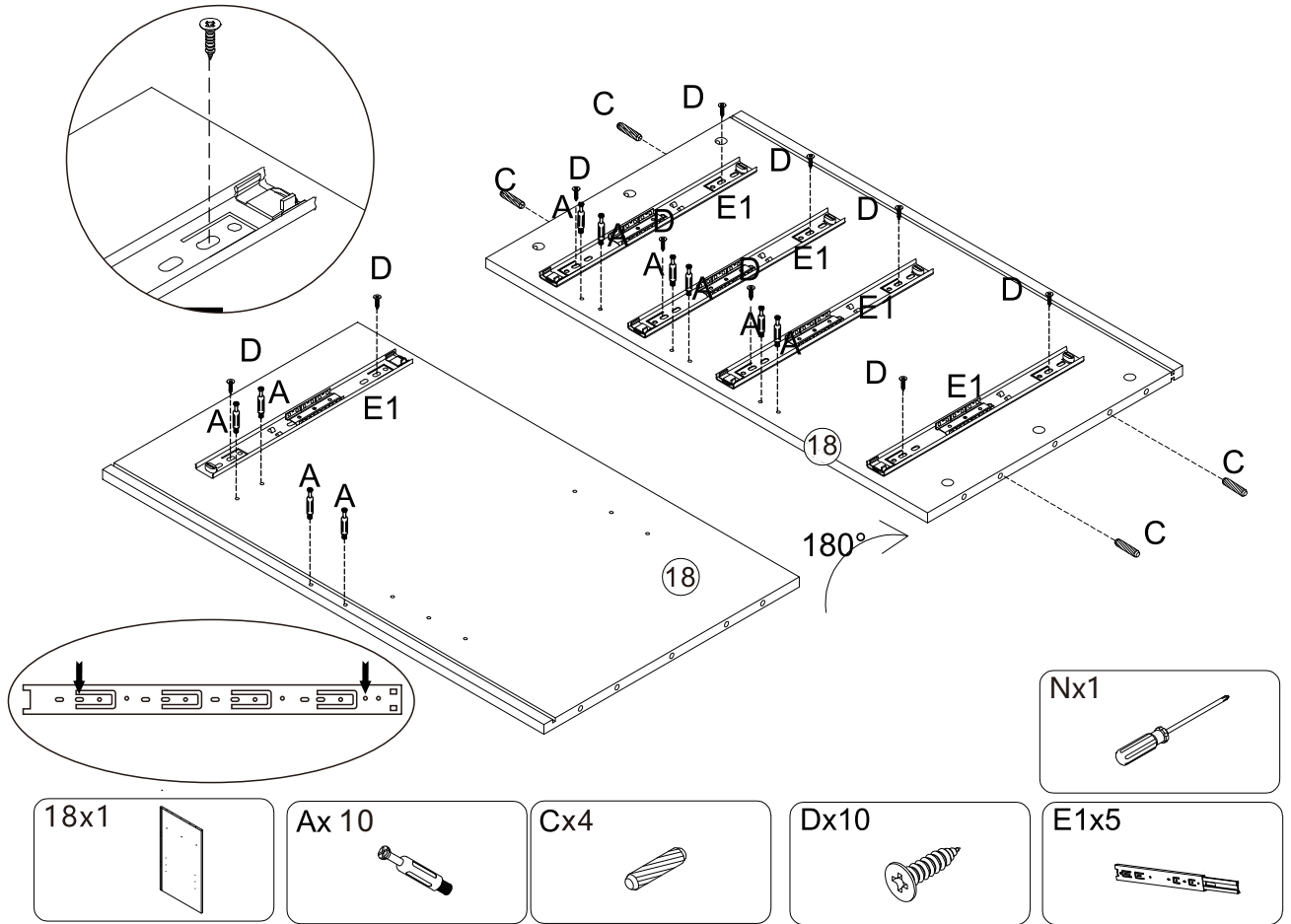
# Step 19



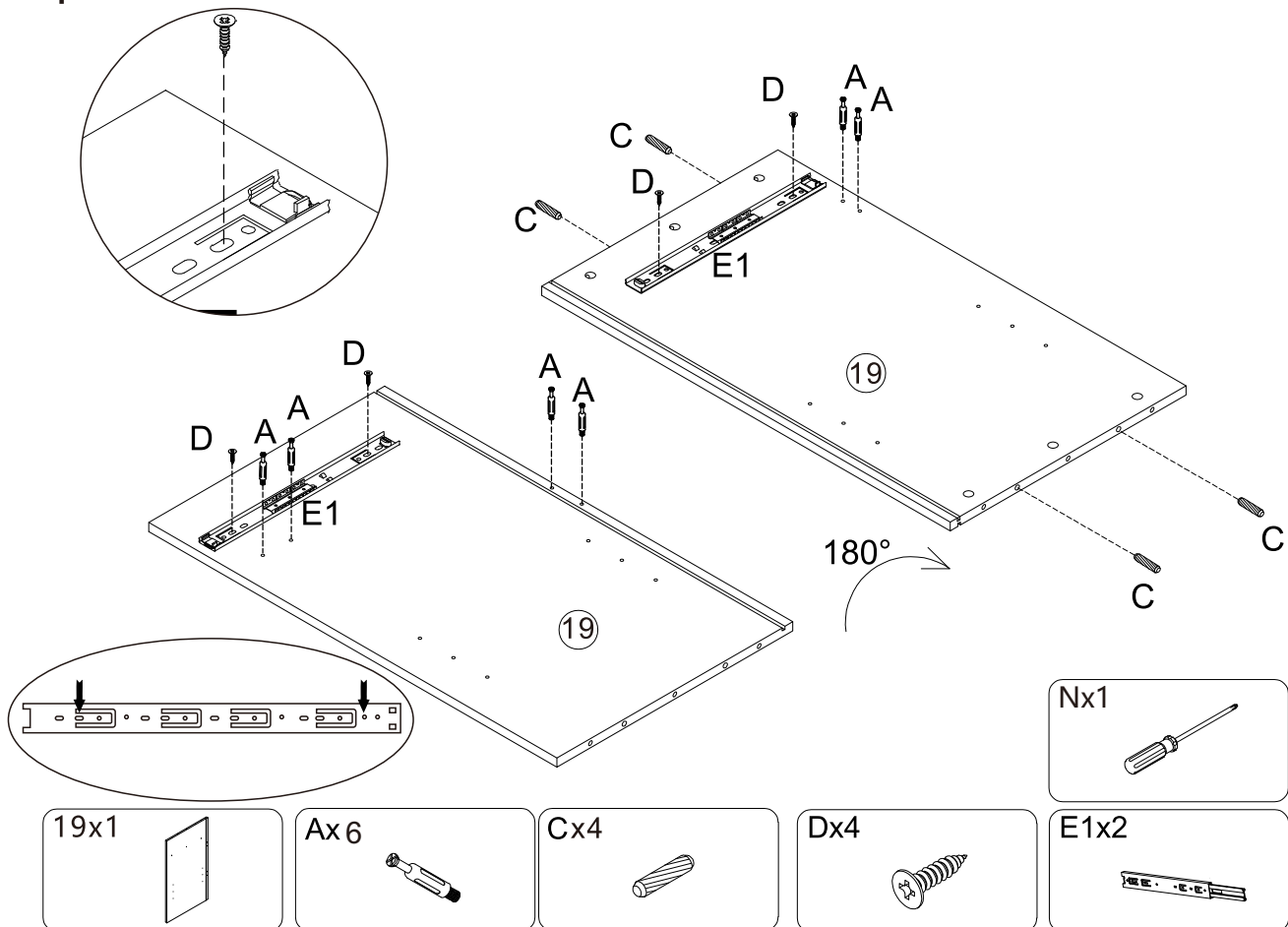
# Step 20



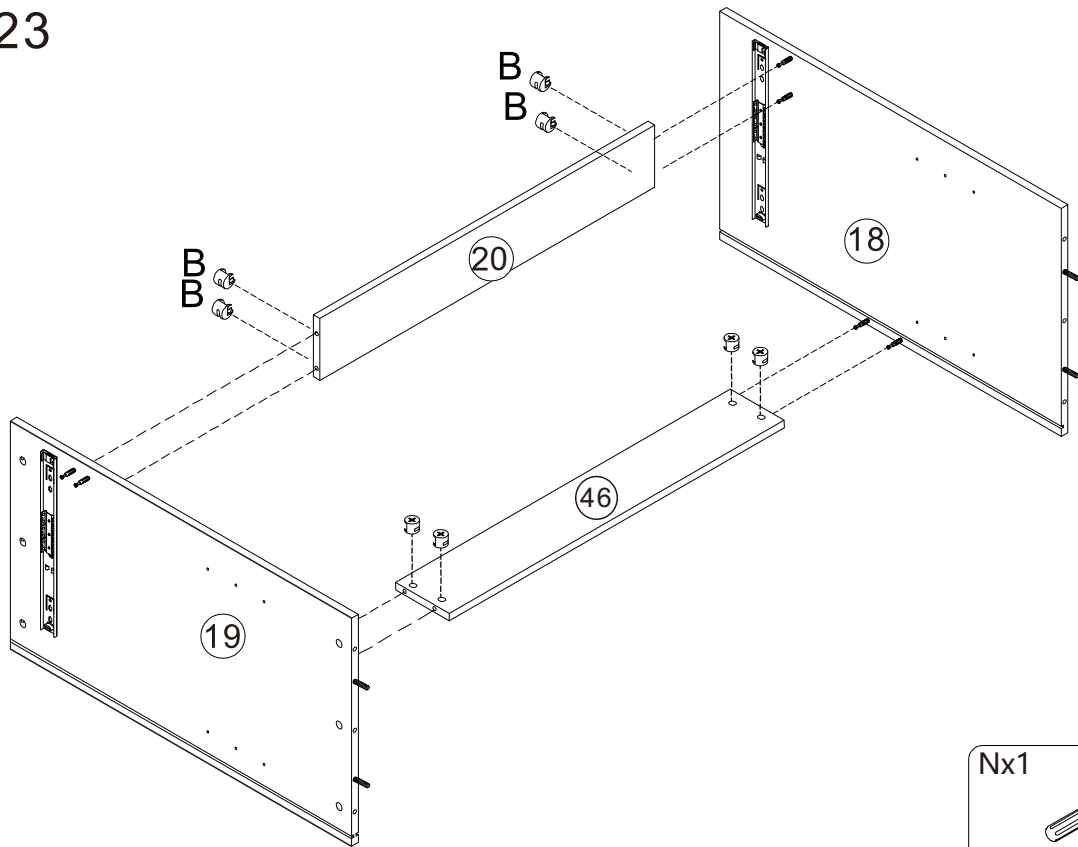
## Step 21



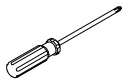
## Step 22



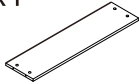
## Step 23



Nx1



46x1



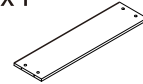
18x1



19x1



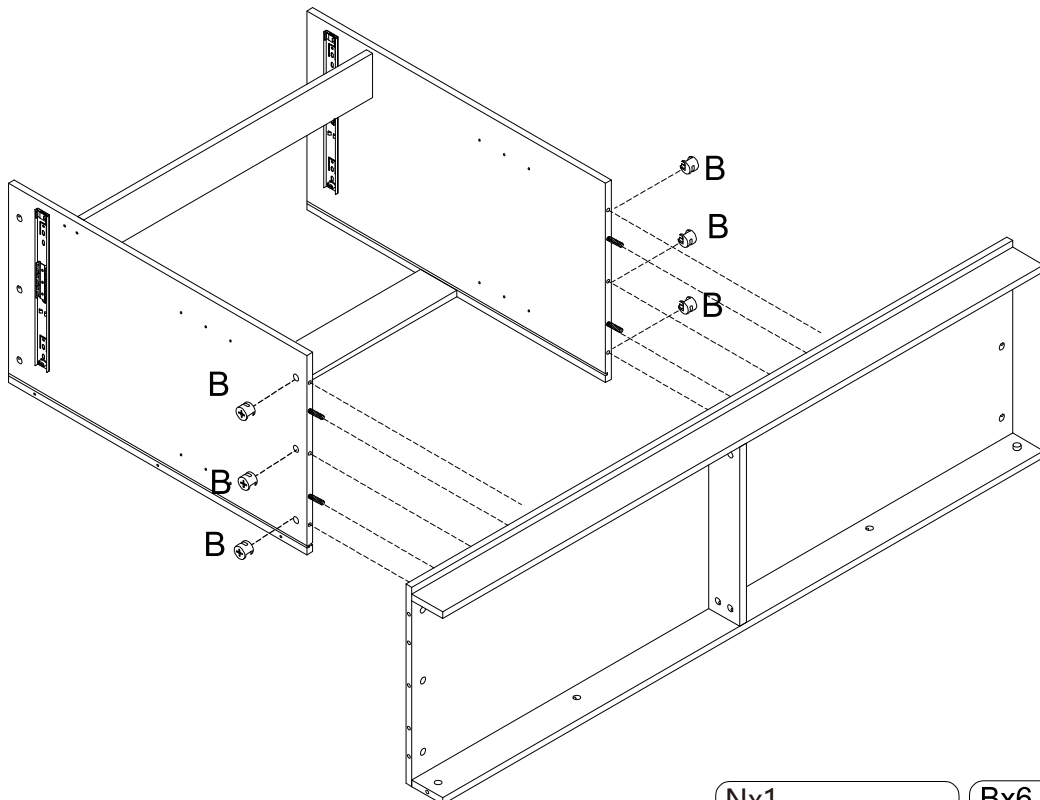
20x1



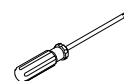
Bx 8



## Step 24



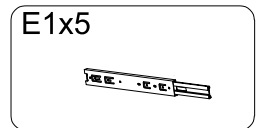
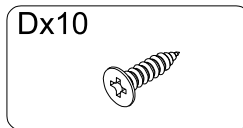
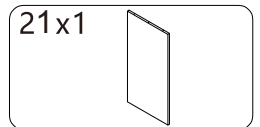
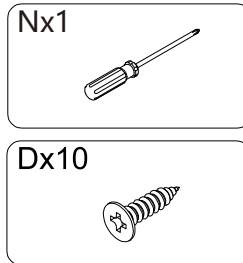
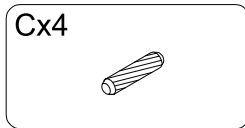
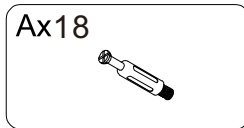
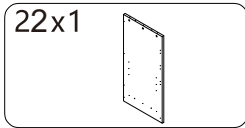
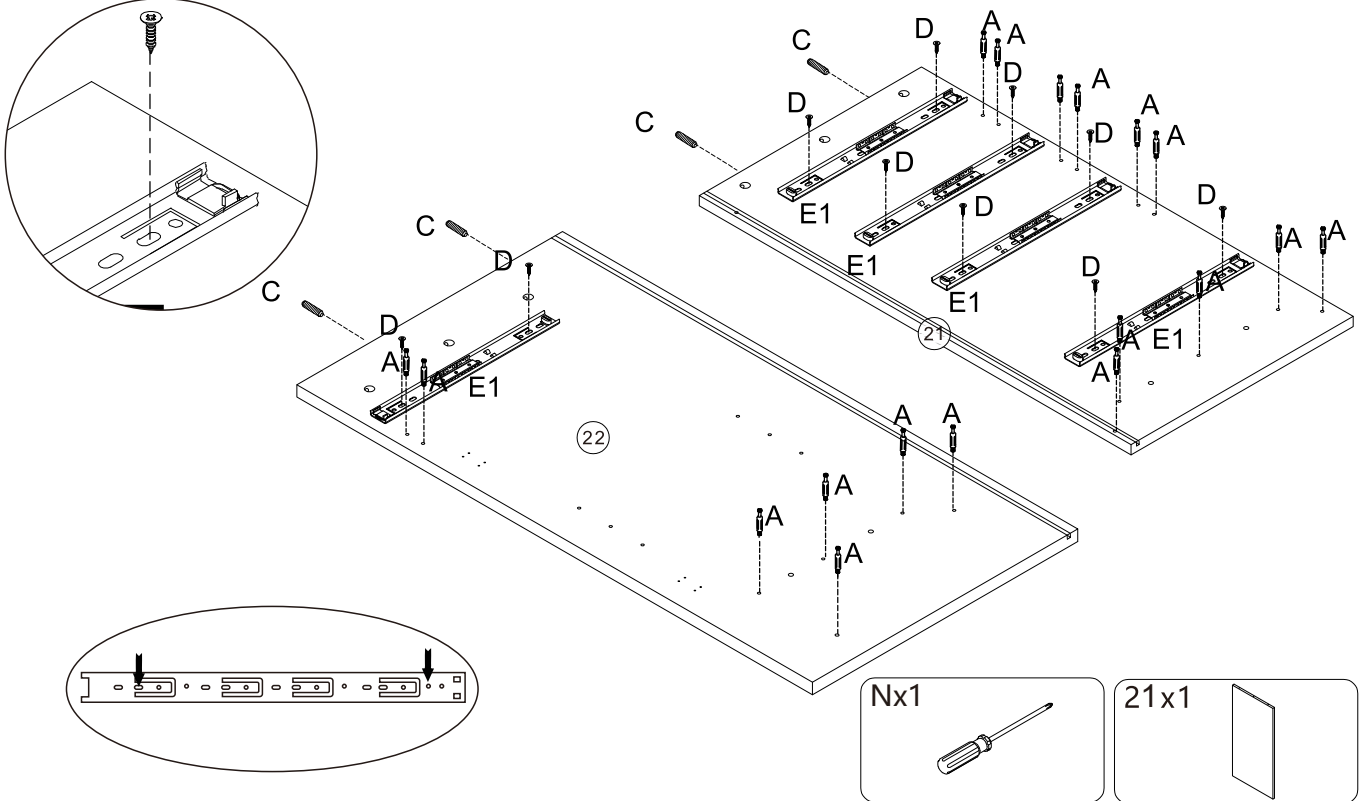
Nx1



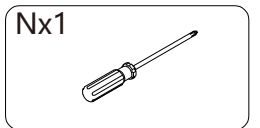
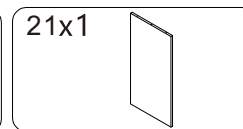
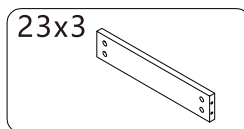
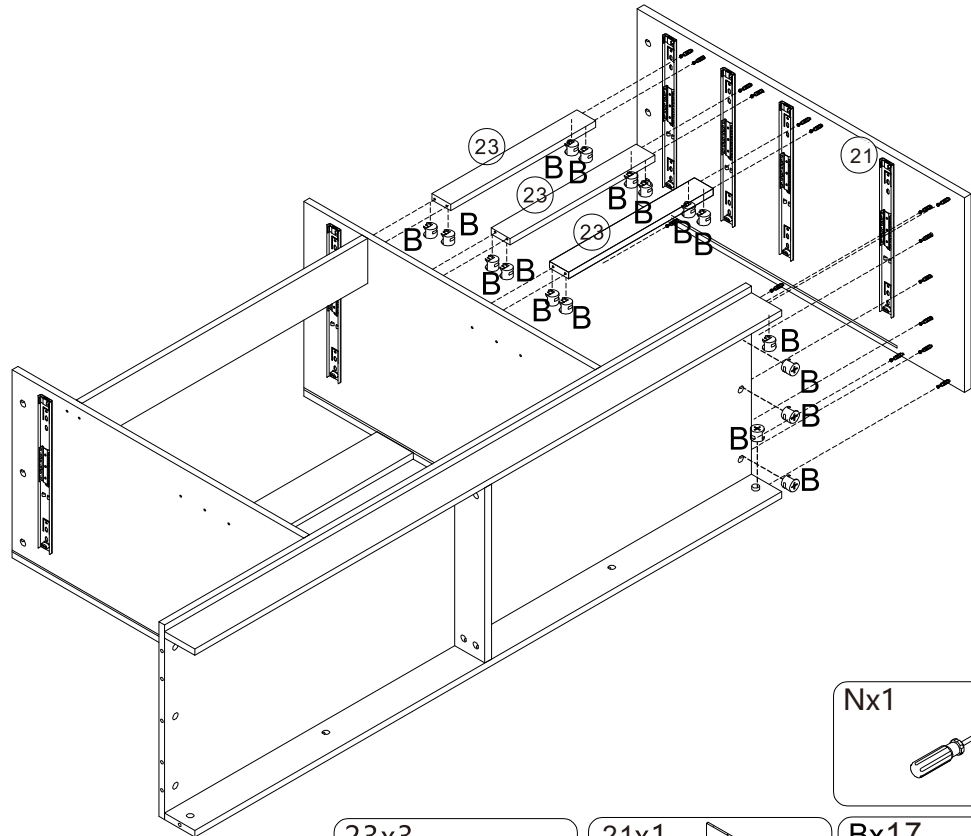
Bx6



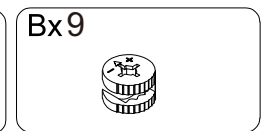
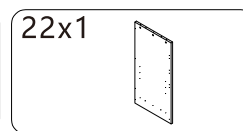
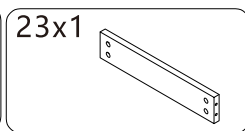
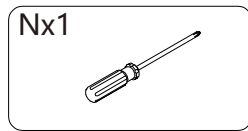
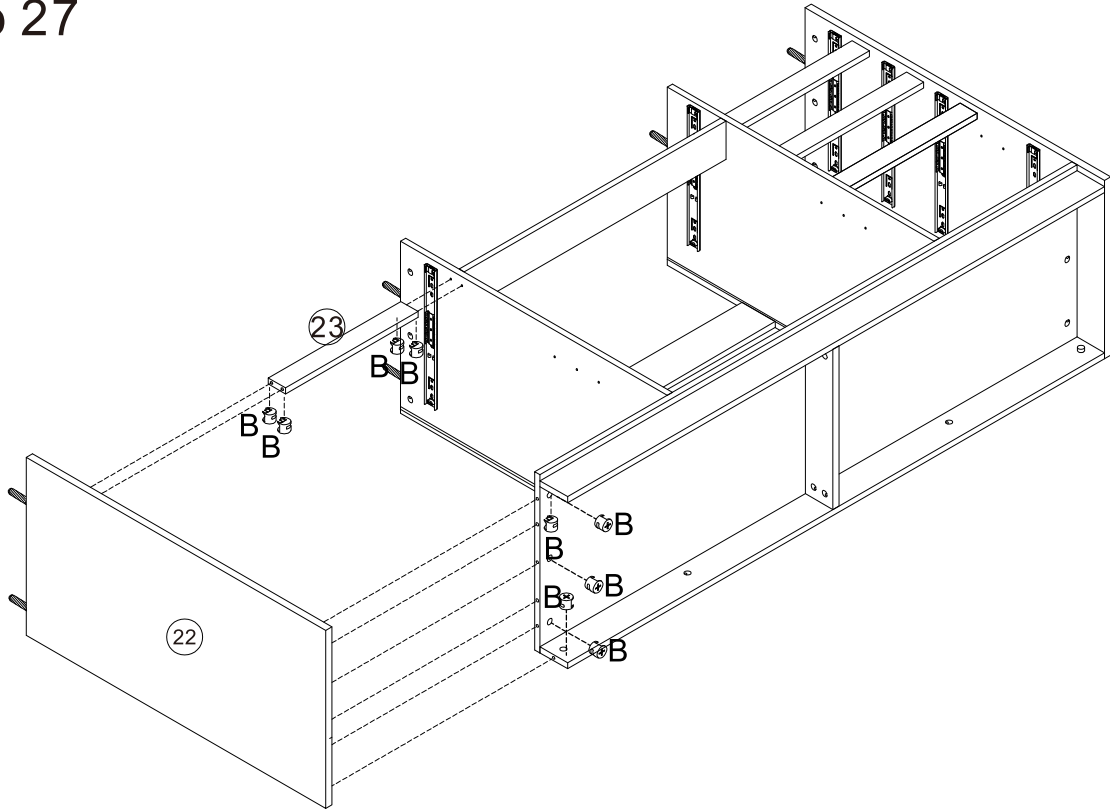
# Step 25



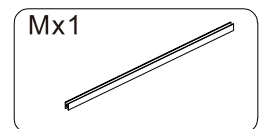
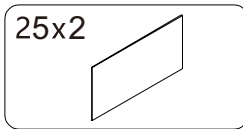
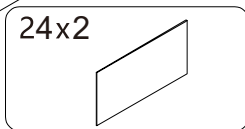
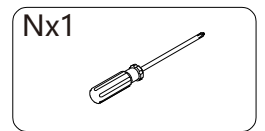
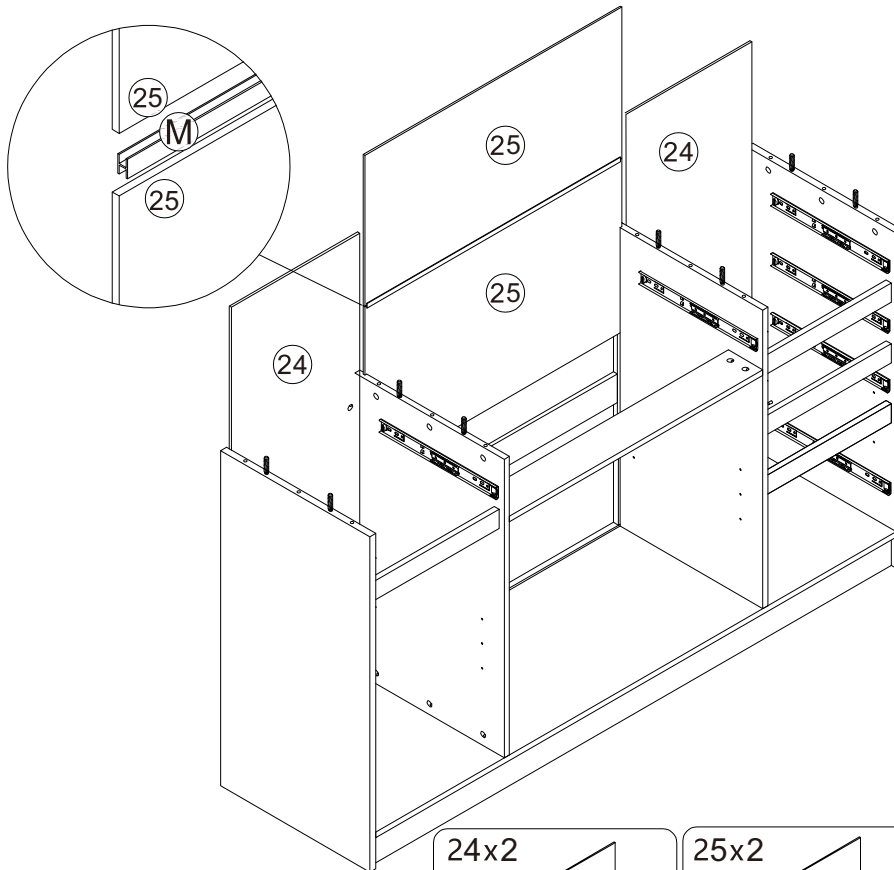
# Step 26



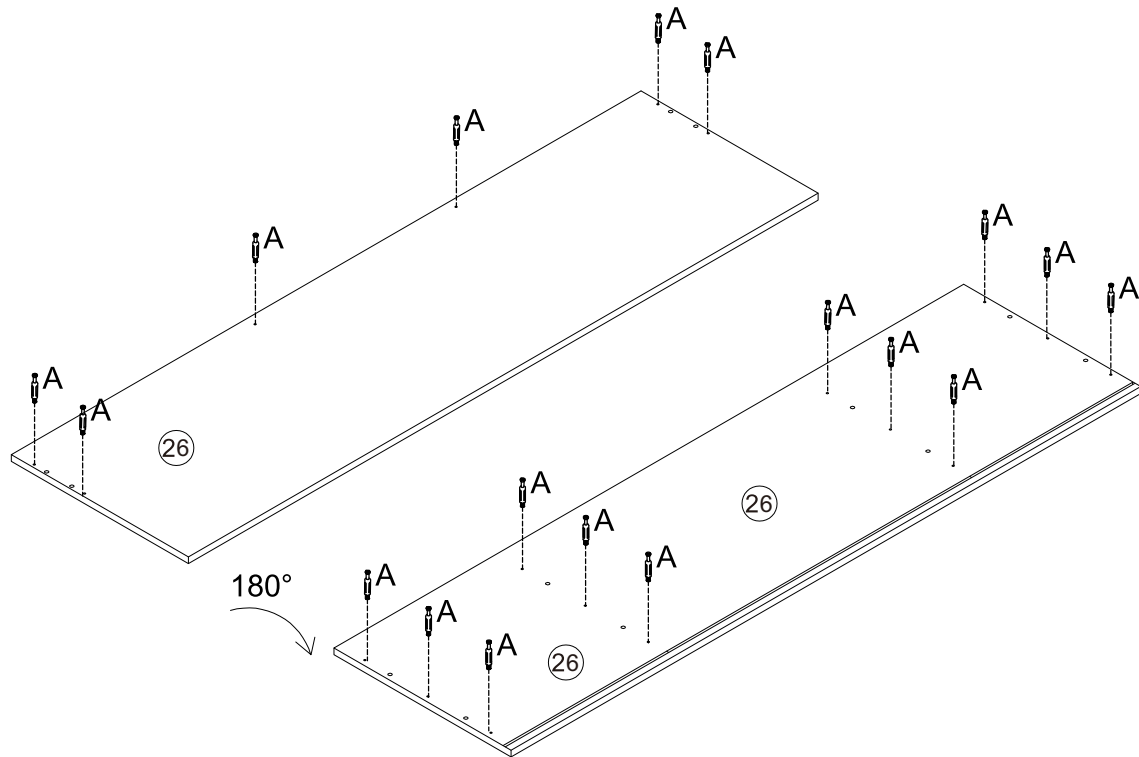
# Step 27



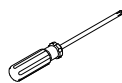
# Step 28



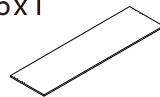
## Step 29



Nx1



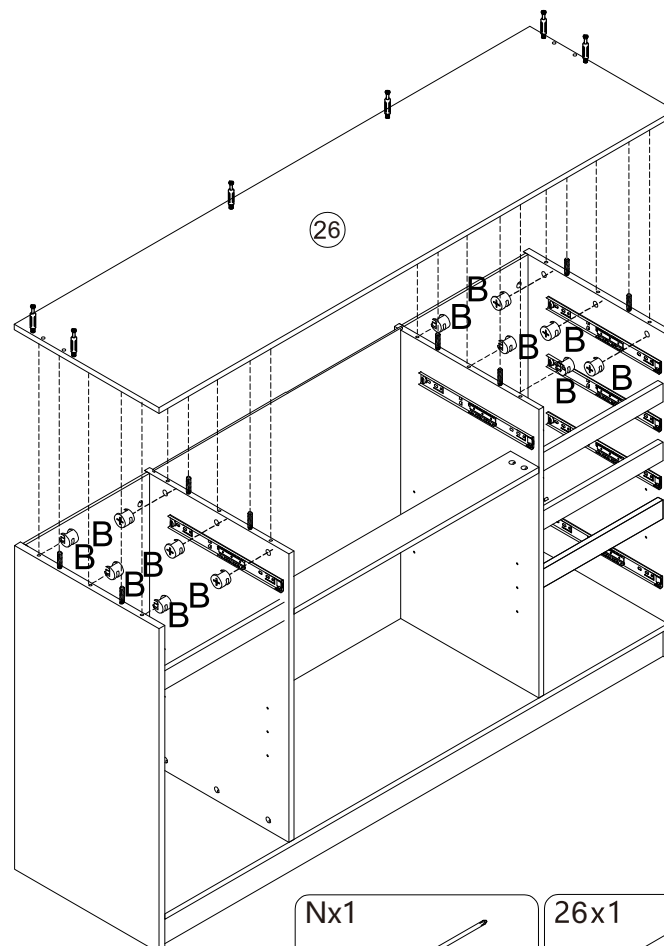
26x1



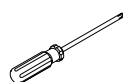
Ax18



## Step 30



Nx1



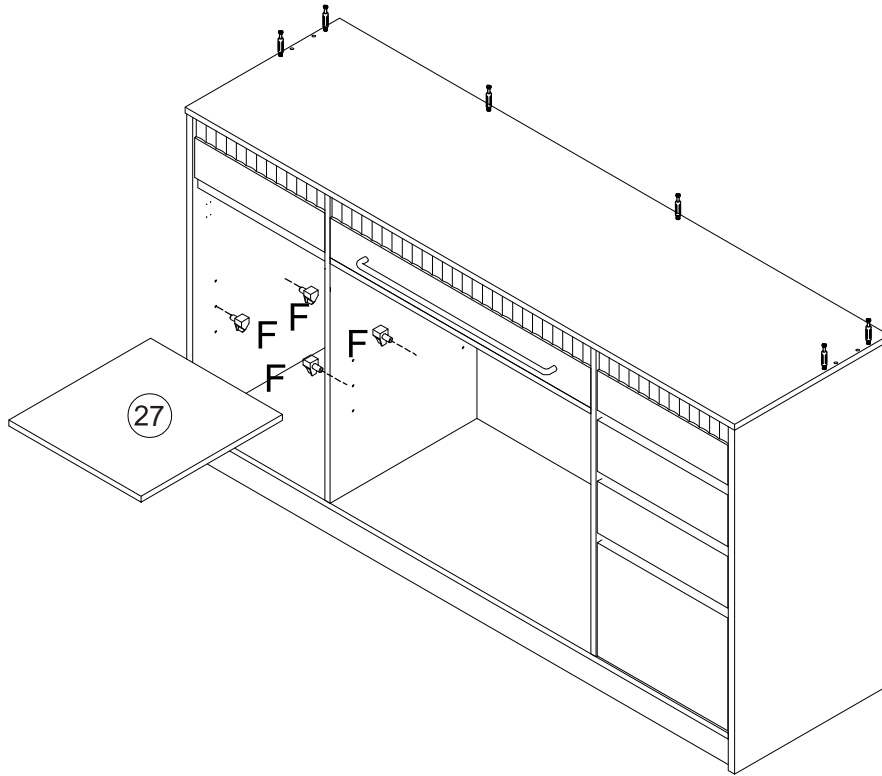
26x1



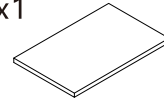
Bx12



# Step 31



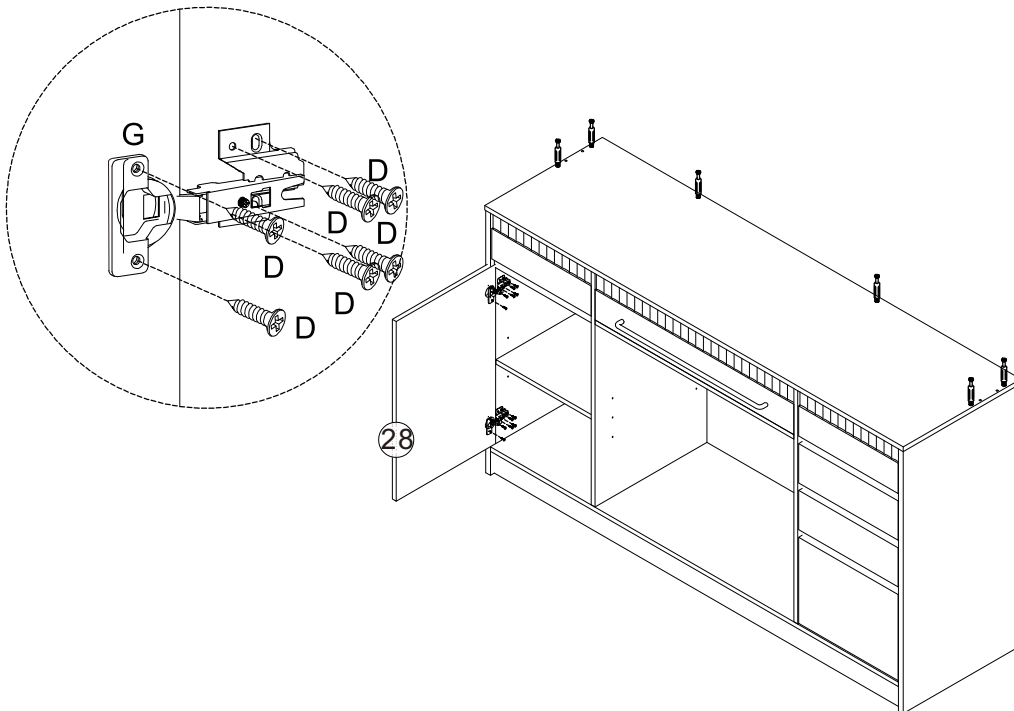
27x1



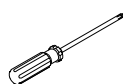
Fx4



# Step 32



Nx1



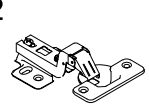
28x1



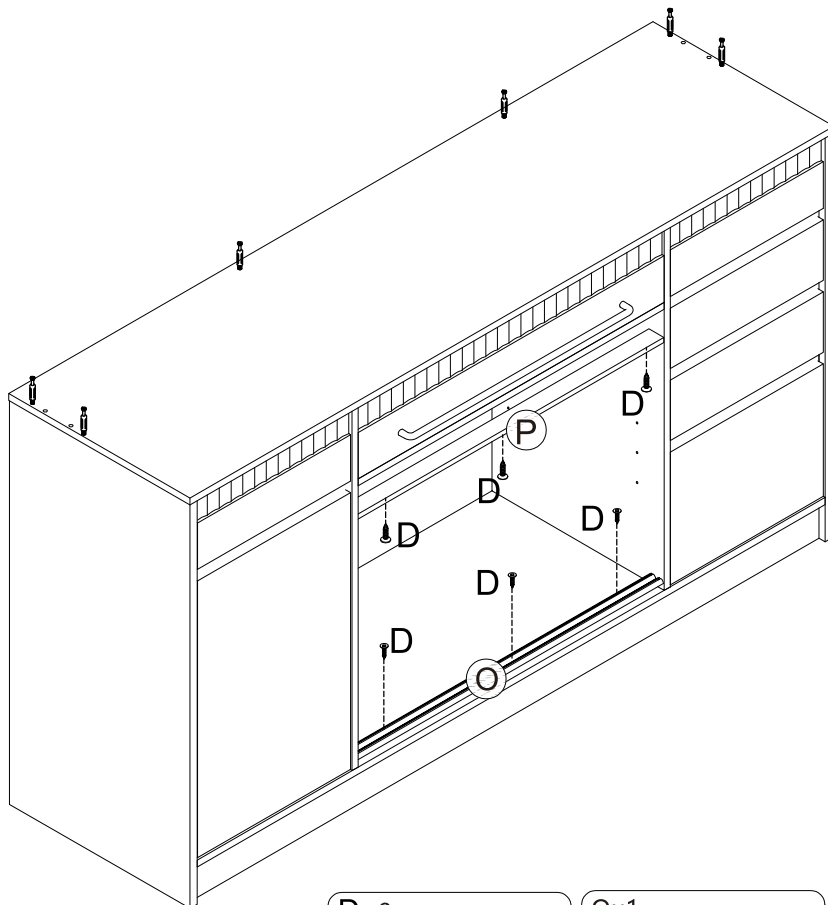
Dx12



Gx2



# Step 33



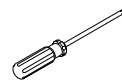
Dx6



Ox1



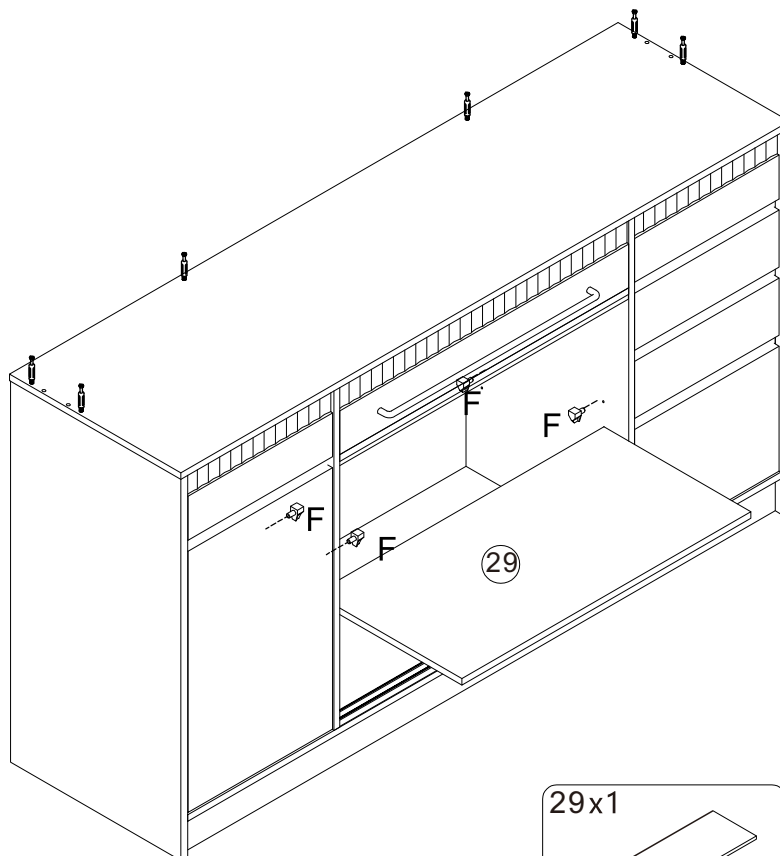
Nx1



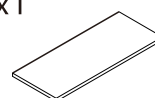
Px1



# Step 34



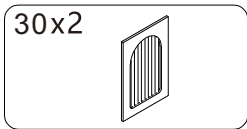
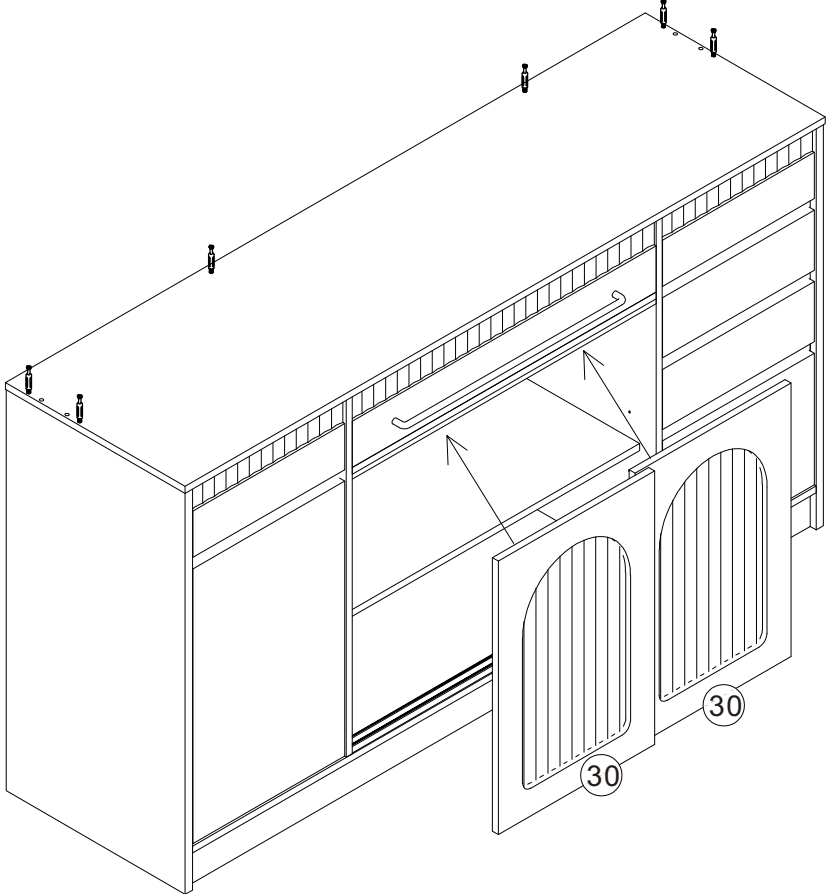
29x1



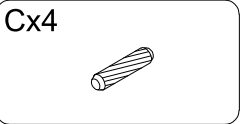
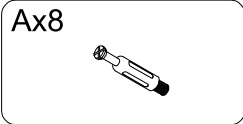
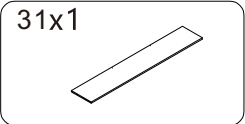
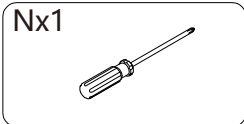
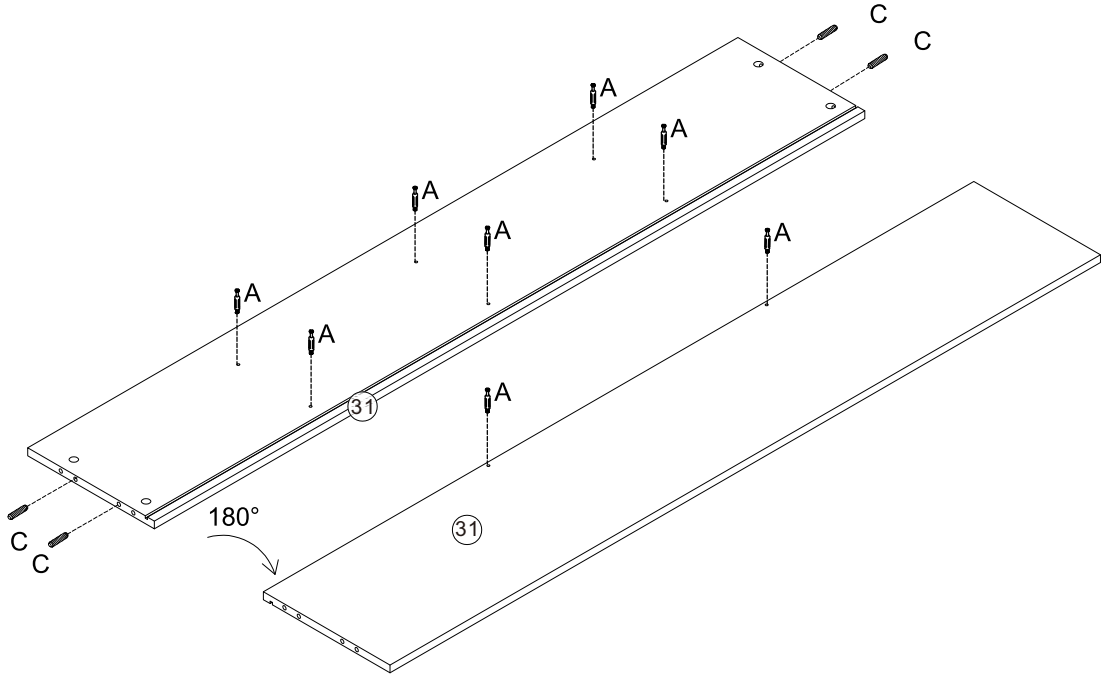
Fx4



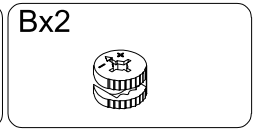
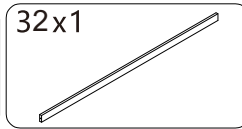
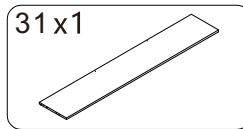
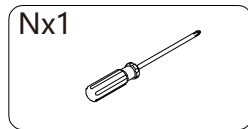
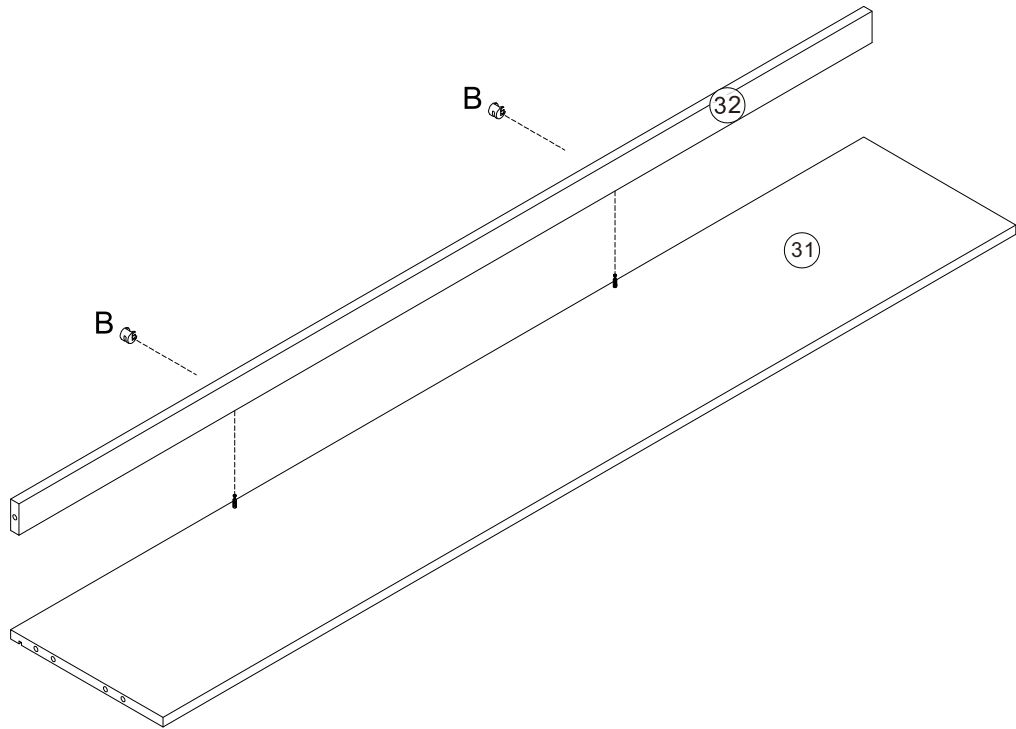
# Step 35



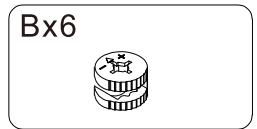
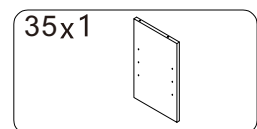
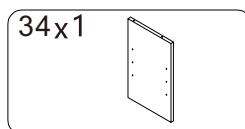
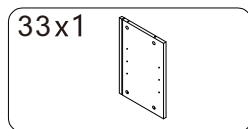
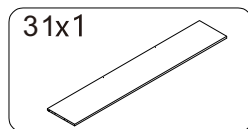
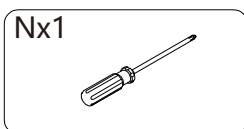
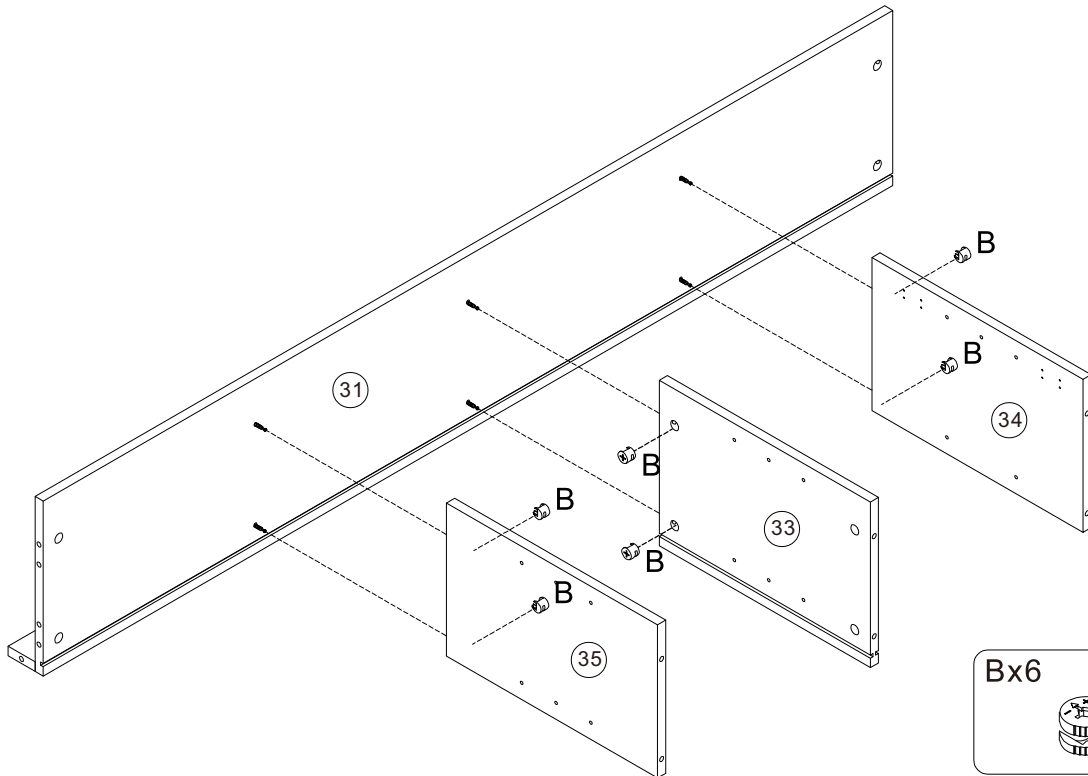
# Step 36



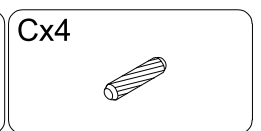
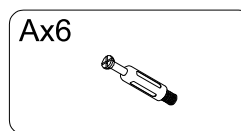
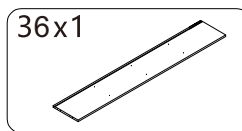
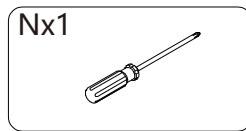
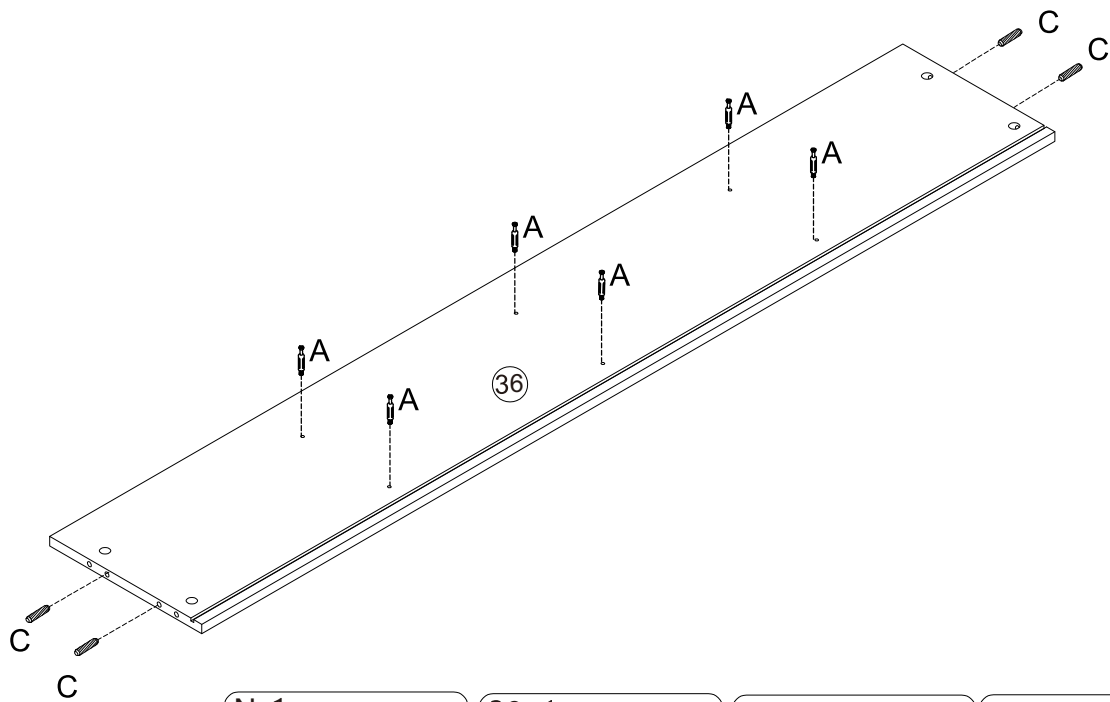
# Step 37



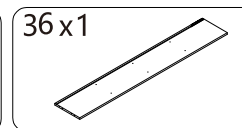
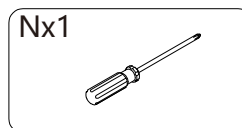
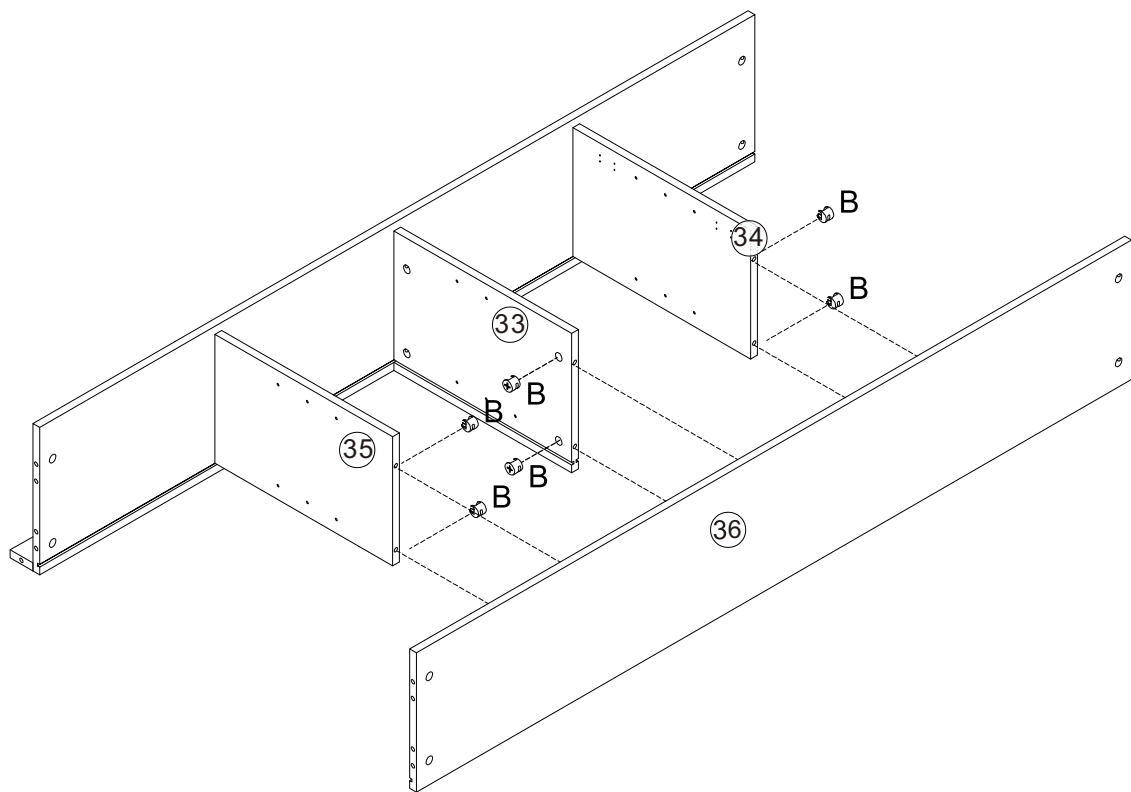
# Step 38



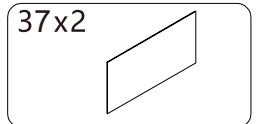
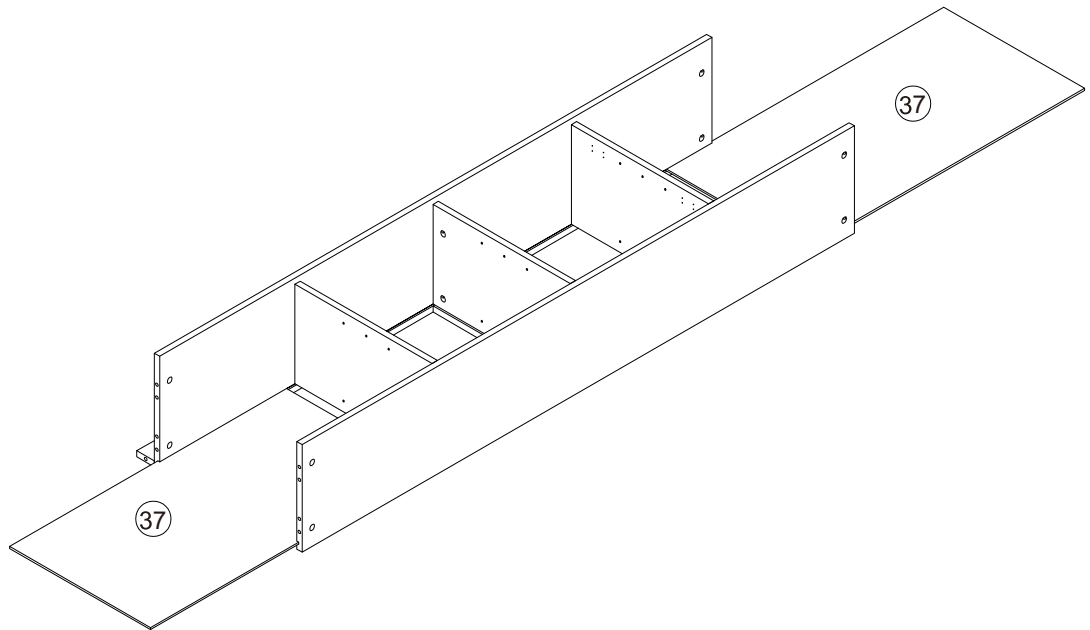
## Step 39



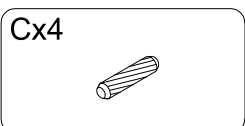
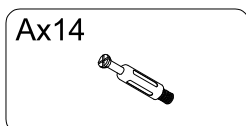
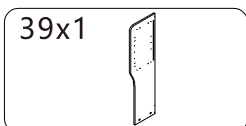
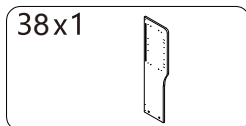
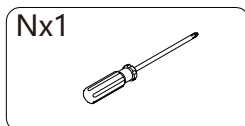
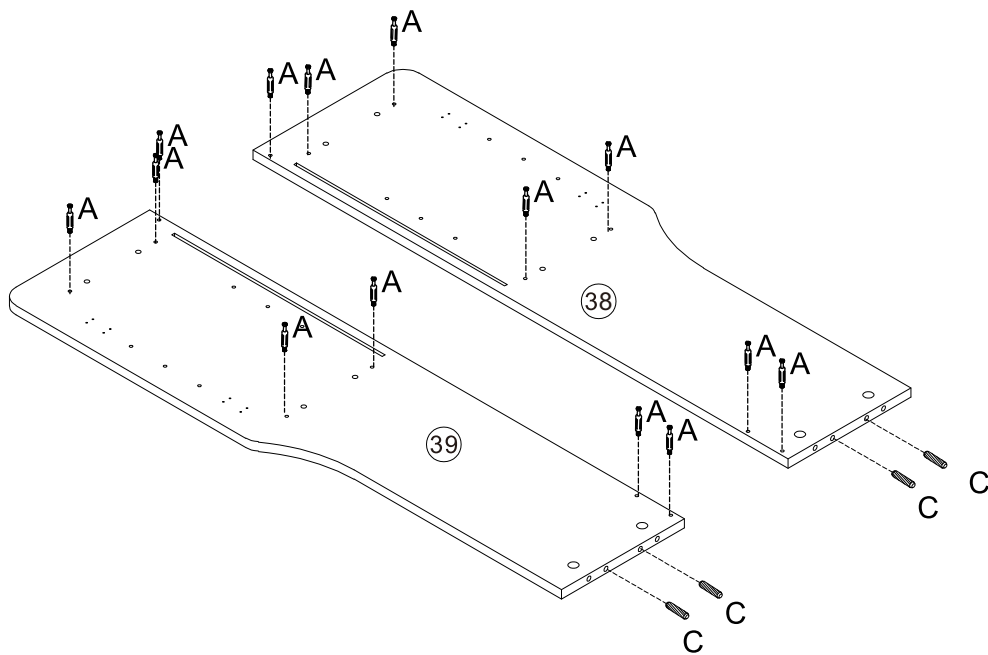
## Step 40



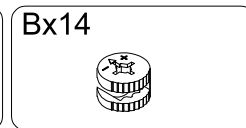
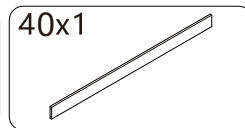
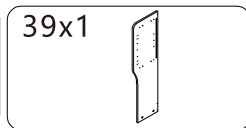
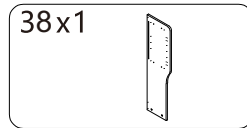
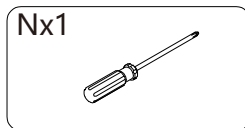
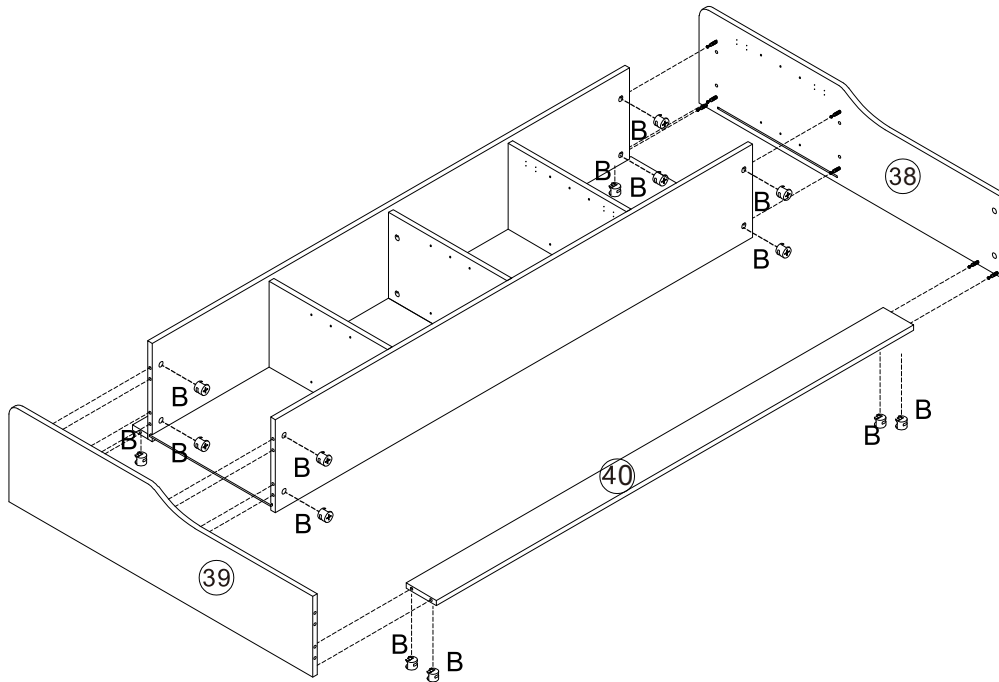
# Step 41



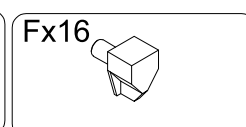
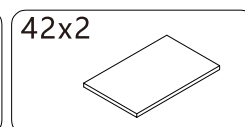
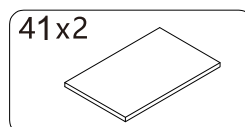
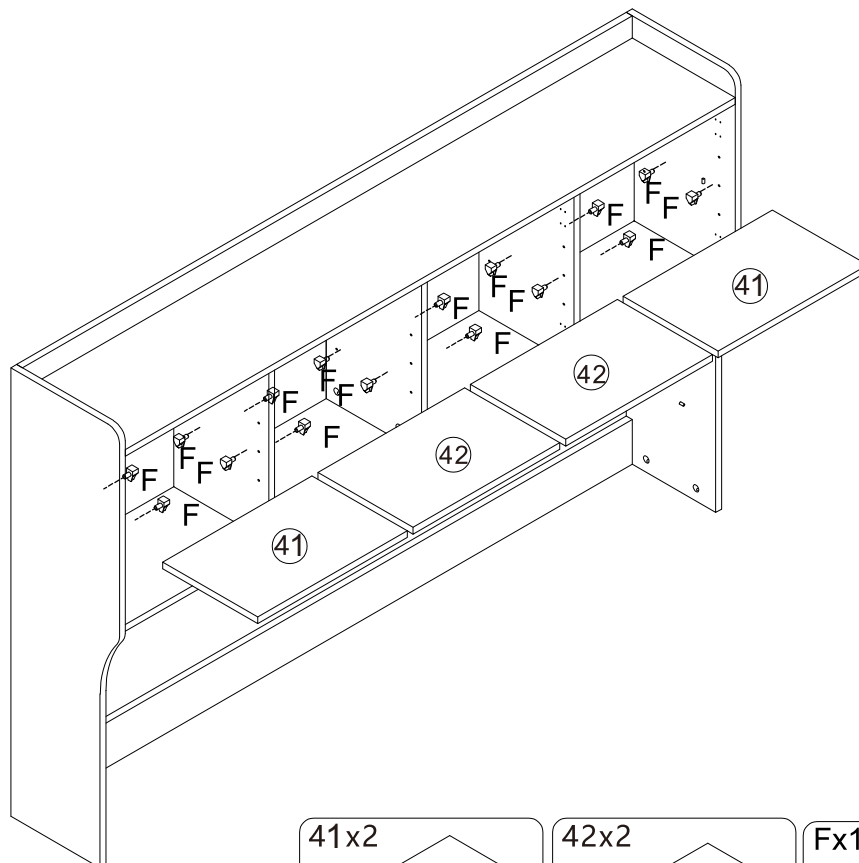
# Step 42



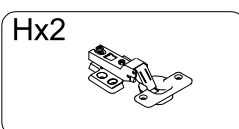
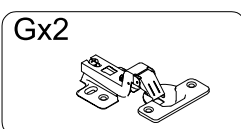
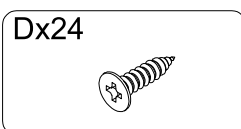
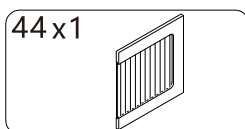
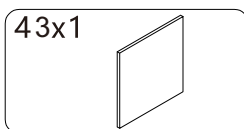
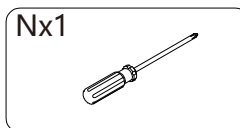
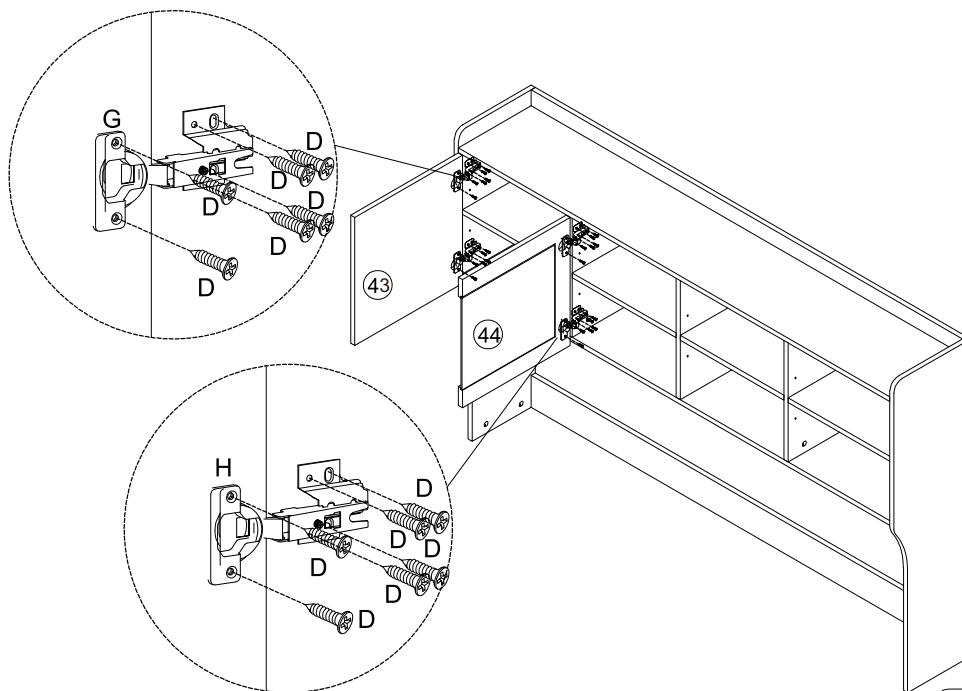
## Step 43



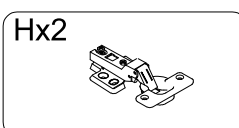
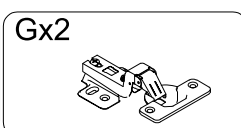
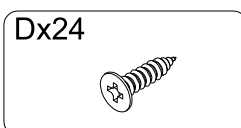
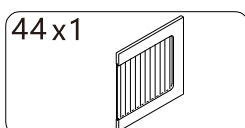
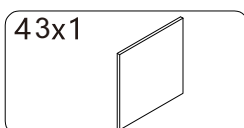
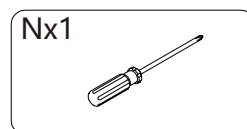
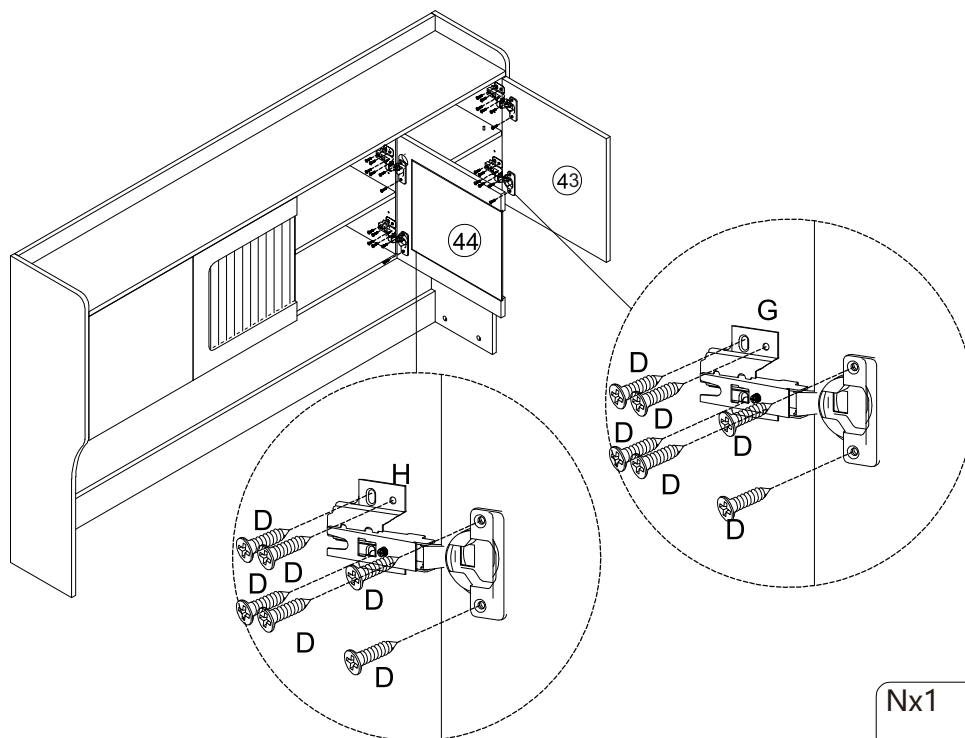
## Step 44



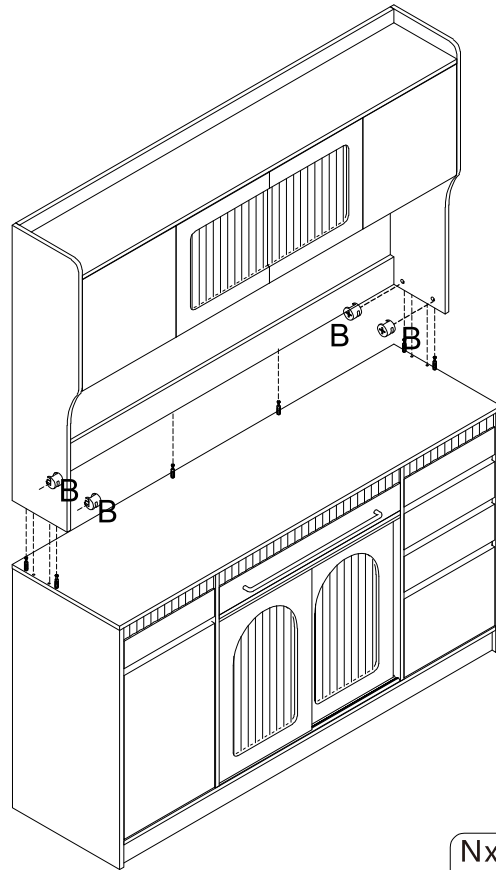
# Step 45



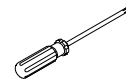
# Step 46



## Step 47



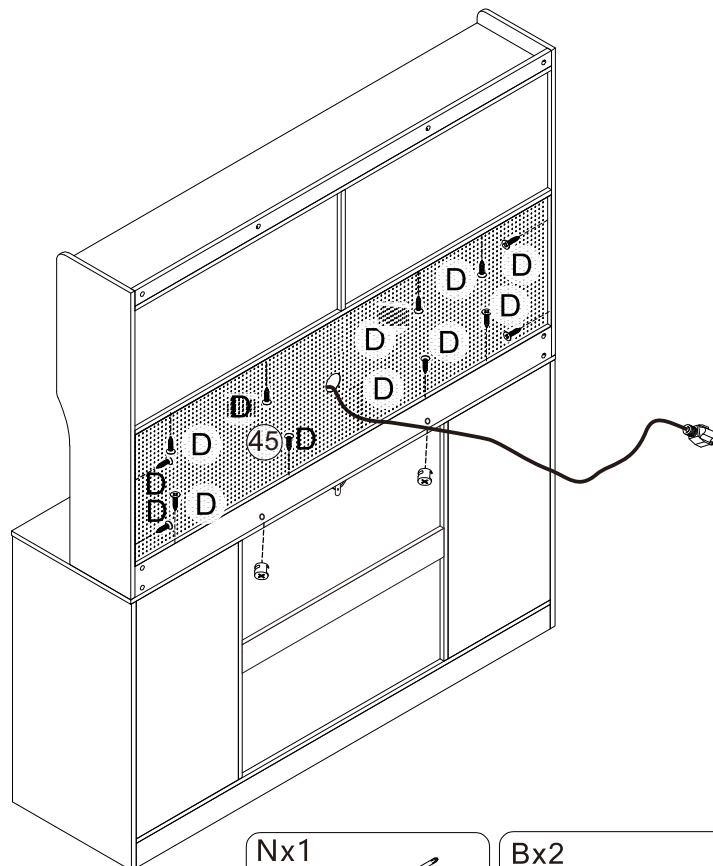
Nx1



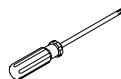
Bx4



## Step 48



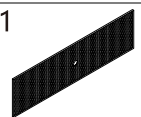
Nx1



Bx2



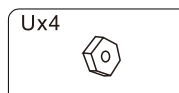
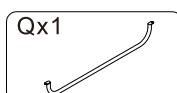
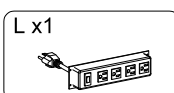
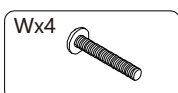
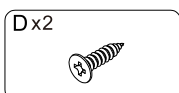
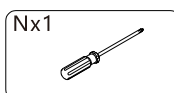
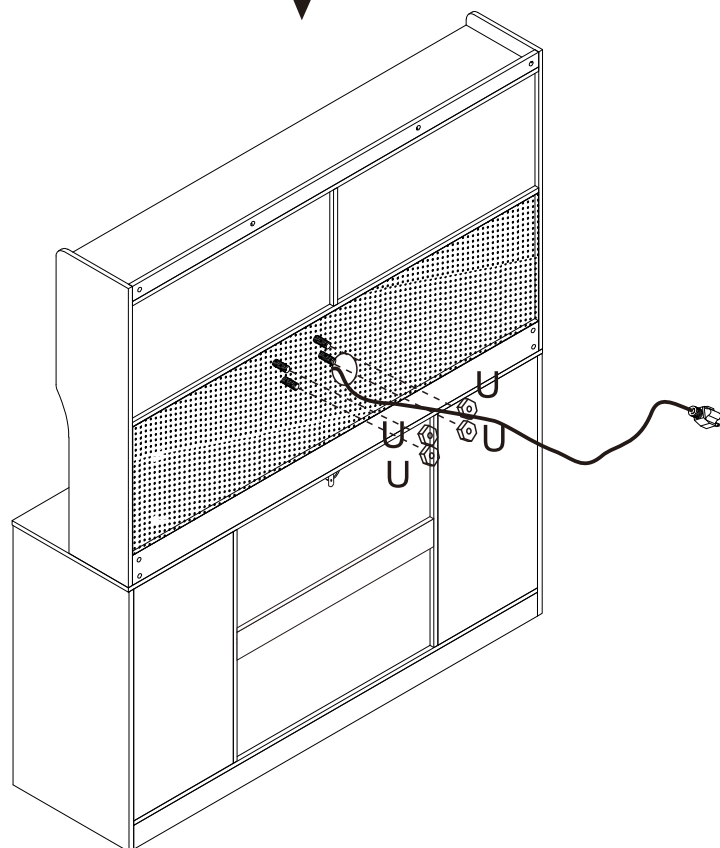
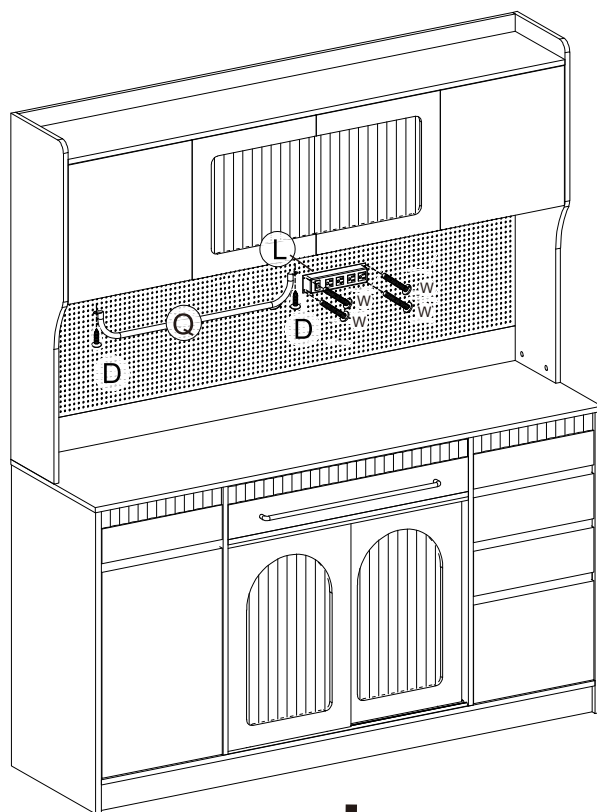
45x1



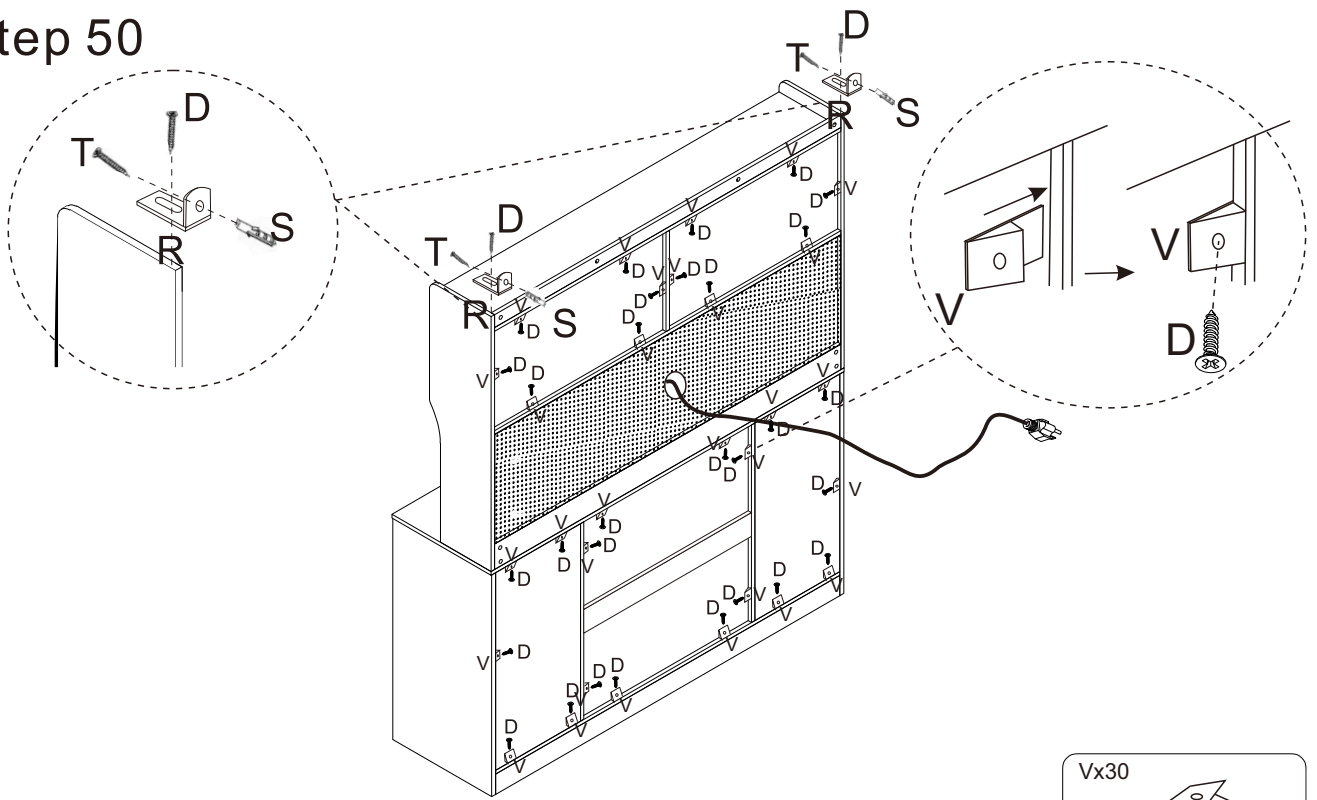
Dx12



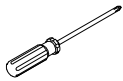
# Step 49



## Step 50



Nx1



Dx32



Rx2



Sx2



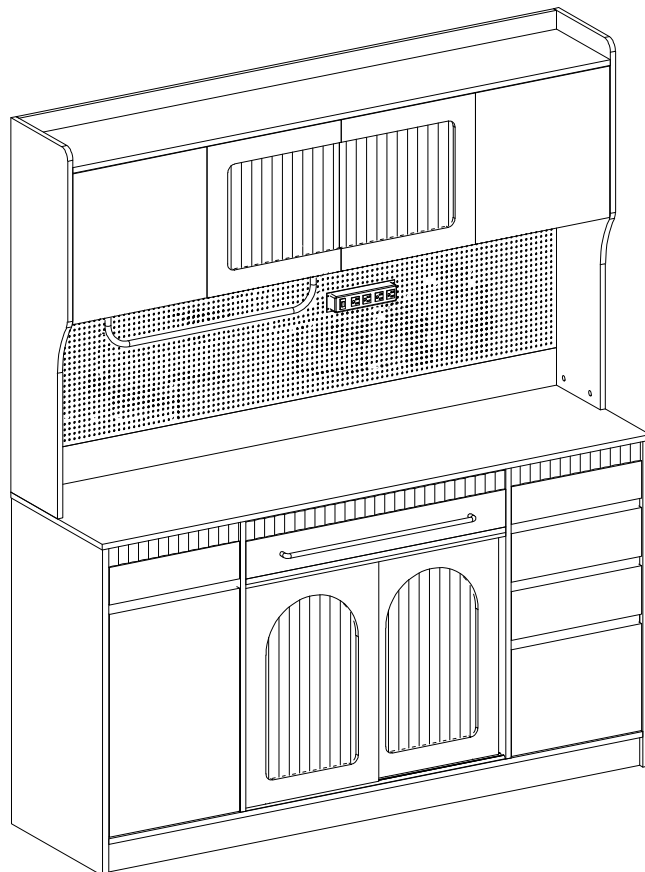
Tx2



Vx30



## Step 51



## WARNING/ATTENTION

Serious or fatal crushing injuries can occur from tipping furniture.  
To help prevent tip-over: ALWAYS secure this furniture to the wall using  
Cabinet Restraint Device.  
See product instructions for more ways to help prevent furniture tip-over.

Le basculement des meubles peut causer des blessures graves ou mortelles par  
écrasement.

Pour aider à empêcher la pointe "sur: toujours fixer ce meuble au mur en utilisant  
Dispositif de retenue d'armoire.

Consultez les instructions du produit pour trouver d'autres façons de prévenir le  
basculement des meubles.

