



ⓔ Diffuser
ⓕ Diffuseur
ⓓ Difusor

ⓔ Diffuser Ring
ⓕ Anneau du diffuseur
ⓓ Aro del difusor

ⓔ Fixture Pan
ⓕ Panneau de fixation du luminaire
ⓓ Bandeja del accesorio para iluminación

ⓔ Fixture Post
ⓕ Montant de fixation du luminaire
ⓓ Poste del accesorio para iluminación

ⓔ Post cap
ⓕ Capuchon du montant
ⓓ Tapa de poste

FL1217-BR4-11LF1-G
FL1217-NSM-11LF1-G

FL1217-BR4-14LF1-G
FL1217-NSM-14LF1-G

FL1217-BR4-17LF2-G
FL1217-NSM-17LF2-G

Hardware kit* / Trousse de quincaillerie* / Kit de aditamentos*

AA x1 **BB** x1 **CC** x1
EE x3 **FF** x1 **GG** x2
HH x1 **II** x1

Required / Nécessaire / Obligatorio

*Actual hardware may differ from illustration
 *Les éléments de fixation réels peuvent être différents de ceux de l'illustration.
 *Los herrajes reales pueden diferir de los que se muestran en la ilustración

STOP READ ENTIRE INSTALLATION PROCEDURE BEFORE YOU BEGIN!

⚠ WARNINGS AND CAUTIONS

ENGLISH

SHUT OFF POWER AT THE CIRCUIT BREAKER OR FUSE PANEL BEFORE REMOVING THE OLD FIXTURE OR INSTALLING A NEW ONE.

Read entire installation procedure before you begin and save instructions for future reference.

THIS FIXTURE IS DIMMABLE BY SPECIFIC FORWARD PHASE ELECTRONIC (TRIAC) DIMMERS. Dimmers tested to be compatible with this fixture are the Lutron Skylark[®] SCL-153P*, Diva[®] DVCL-153P*, Maestro[®] MACL-153M*, Toggler[®] TGCL-153P*, Lumea[®] LECL-153P*, Caseta[®] PD-6WCL*, Eaton Halo[®] SAL06P*. (This list of dimmers does not imply any guarantee or warranty of compatibility with a particular application. Dimmers not listed do not imply non-compatibility.)

If unsure if the electrical box is properly grounded, or the box is plastic and has no ground wire, or are unfamiliar with the methods of properly grounding fixture, consult a qualified electrician.

IMPORTANT SAFETY INFORMATION

1. Do not look directly at LEDs for extended period of time.
2. Suitable for damp locations.
3. Turn power off before servicing.
4. Do not leave bare wires exposed.
5. For electrical requirements, see fixture. Minimum 90°C supply conductors.

⚠ TURN POWER OFF AT BREAKER BOX/FUSE BOX. TURN WALL SWITCH TO JUNCTION BOX OFF

1

2

FIXTURE SIZE	DISTANCE BELOW CEILING LINE
11" (28 cm)	1-5/8" (4,2 cm)
14" (36 cm)	1-3/4" (4,4 cm)
17" (43 cm)	1-3/4" (4,4 cm)

- 1** Remove all 3 post caps, diffuser, and decorative ring, and put aside for step 6A-6C.
- 2** Attach the threaded tube (**GG**) to threaded hole in the center of the mounting bracket (**AA**). Lock the tube in place using the hex nut (**BB**) and spring washer (**HH**). Lock the tube in place using the hex nut (**CC**). The threaded tube should extend below the ceiling line. (see chart) Attach mounting bracket (**DD**) to the electrical box with the 2 included box screws (**GG**).

3A

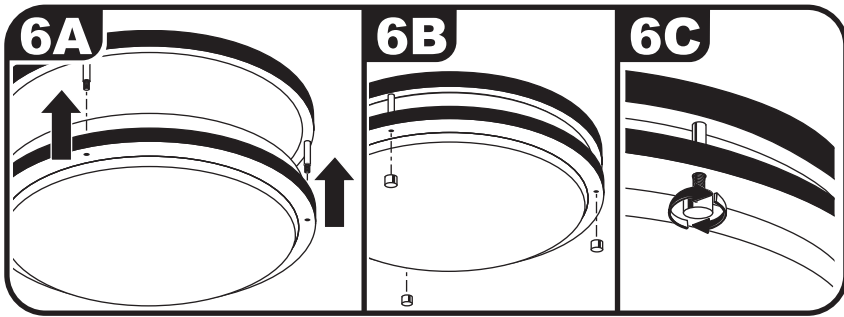
3B

4

5

6

- 3A** **Option 1:** The fixture must be properly grounded. If the J-box has a ground wire, connect the fixture ground wire to the ground wire in the J-box using wire nut (**EE**). Ground wires are normally green or bare copper.
- 3B** **Option 2:** If the metal j-box is used as the grounding conduit, attach ground wire from back of fixture pan to the green ground screw (**AA**) and install it onto the mounting bracket (**DD**).
- 4** Connect the black supply lead with the black fixture wire and the white supply lead with the white fixture wire using wire nuts (**EE**). All the wire connections need to be made on the back side of the pan. Push connections and excess wire into the electrical box.
- 5** Lift the fixture up to ceiling, carefully guiding the threaded tube mounted on the electrical box into the center hole of the fixture pan.
- 6** Secure the fixture to the ceiling by tightening down the cap nut (**FF**) and washer (**II**) onto the threaded tube. **DO NOT** overtighten. Doing so could fracture the LED lens.



- 6A** Seat the diffuser in the decorative ring.
- 6B** Place the diffuser and decorative ring against the fixture pan mounted on the ceiling. Align the three holes in the diffuser ring with the three posts on the fixture pan. The threaded end of each post will need to pass through the holes in the ring for the ring to be installed.
- 6C** Once in place, hold both the diffuser and ring in place and attach the post caps to secure the diffuser ring to the fixture pan. Restore power to the electrical box to make sure the fixture is working properly.

Care and Maintenance

Periodically clean the fixture and diffuser using a mild, non-abrasive cleaner and soft cloth. When cleaning the fixture, make sure the power is turned off. Do not spray cleaner directly onto any part of the fixture or LEDs.

Good Earth Lighting® - 10 YEAR LIMITED WARRANTY

The manufacturer warrants this lighting fixture to be free from defects in materials and workmanship for a period of (10) years from the date of original purchase by the consumer. The fixture is not warranted for use in a commercial or retail application. The warranty is limited to use in a residential environment. We will repair or replace (at our option) the unit in the original color and style if available, or in a similar color and style if the original item has been discontinued, without charge. Defective units must be properly packed and returned to the manufacturer with a letter of explanation and your original purchase receipt showing date of purchase. Call 1-800-291-8838 to obtain a return authorization number and an address where to ship your defective product. Note: C.O.D. shipments will NOT be accepted. The liability of the manufacturer is in any case limited to replacement of the defective light fixture product. The manufacturer will not be liable for any other loss, damage, labor costs or injury which is caused by the product. This limitation upon the liability of the manufacturer includes any loss, damage, labor costs or injury which is (I) to person or property or otherwise; (II) incidental or consequential in nature; (III) based upon theories of warranty, contract, negligence, strict liability, tort, or otherwise; or (IV) directly, or indirectly related to the sale, use, or repair of the product. This warranty gives you specific rights, and you may also have other rights which vary from state to state.

FCC STATEMENT: This device complies with Part 15 of the FCC rules. Operation is subject to the following two conditions: (1) This device may not cause harmful interference, and (2) this device must accept any interference received, including interference that may cause undesired operation. Warning: Changes or modifications to this unit not expressly approved by the party responsible for compliance could void the user's authority to operate the equipment. Note: This equipment has been tested and found to comply with the limits for a Class B digital device, pursuant to Part 15 of the FCC rules. These limits are designed to provide reasonable protection against harmful interference in a residential installation. This equipment generates, uses and can radiate radio frequency energy and, if not installed and used in accordance with the instructions, may cause harmful interference to radio communications. However, there is no guarantee that interference will not occur in a particular installation. If this equipment does cause harmful interference to radio or television reception, which can be determined by turning the equipment off and on, the user is encouraged to try to correct the interference by one or more of the following measures: 1) Reorient or relocate the receiving antenna. 2) Increase the separation between the equipment and receiver. 3) Connect the equipment into an outlet on a circuit different from that of the receiver. 4) Consult the dealer or an experienced radio/TV technician for help.

Troubleshooting Guide

Before doing any work on the fixture, shut off power supply at the circuit breaker panel to avoid electrical shock.

PROBLEM	POSSIBLE CAUSE	CORRECTIVE ACTION
1. Light does not come on.	1. Power/ light switch is off. 2. Fixture not properly wired to junction box. 3. Bad switch.	1. Verify power supply and light switch are on. 2. Check wiring connections. 3. Test or replace switch.
2. Fuse blows or circuit breaker trips when light is turned on.	1. Discontinue use.	1. Call customer service (1-800-291-8838).

REPLACEMENT PARTS LIST

Replacement diffuser: ZD-FL1217D11-OPF, ZD-FL1217D14-OPF, ZD-FL1217D17-OPF Hardware Kit: ZH-FL1217F00



Need Help? Please visit our website at: www.goodearthlighting.com/support or call the Customer Care Center 1-800-291-8838, 8:30 a.m.-5 p.m., CST, Monday-Friday.

Good Earth Lighting® 1400 East Business Center Drive, Ste. 108 Mount Prospect, IL 60056

Printed in Vietnam

Good Earth Lighting® is a registered trademark of Good Earth Lighting, Inc. © 2019 Good Earth Lighting, Inc.



LISEZ TOUTE LA PROCÉDURE D'INSTALLATION AVANT DE COMMENCER !

AVERTISSEMENTS ET MISES EN GARDE

COUPEZ LE COURANT AU PANNEAU CENTRAL DE DISJONCTEURS OU DE FUSIBLES AVANT DE RETIRER L'ANCIEN LUMINAIRE OU D'EN INSTALLER UN NOUVEAU.

Lisez le processus d'installation dans son ensemble et conservez ces instructions afin de pouvoir les consulter ultérieurement.

L'INTENSITÉ DE CE LUMINAIRE PEUT ÊTRE RÉGLÉE À L'AIDE DE GRADATEURS ÉLECTRONIQUES À PHASE ASCENDANTE (TRIAC) PARTICULIERS. Voici les gradateurs dont la compatibilité avec ce luminaire a été éprouvée – Lutron Skylark® SCL-153P*, Diva® DVCL-153P*, Maestro® MACL-153M*, Toggler® TGCL-153P*, Lumea® LECL-153P*, Caseta® PD-6WCL*, Eaton Halo® SAL06P*. (Cette liste de gradateurs ne garantit pas la compatibilité d'un luminaire pour une utilisation en particulier. L'absence de gradateurs sur cette liste n'indique pas nécessairement leur incompatibilité.)

Si vous n'êtes pas sûr que le coffret de branchement est correctement mis à la terre, si le coffret est en plastique et qu'il n'a pas de fil de mise à la terre ou bien si vous êtes incertain de la marche à suivre pour effectuer la mise à la terre du luminaire, faites appel à un électricien qualifié.

MESURE DE SÉCURITÉ IMPORTANTE

1. Ne regardez **PAS** directement les ampoules à DEL allumées pendant une durée prolongée.
2. Lampe appropriée pour les endroits humides.
3. Coupez l'alimentation électrique avant d'effectuer l'entretien.
4. Ne laissez pas de fils dénudés exposés.
5. Pour connaître les exigences électriques, consultez l'étiquette sur le luminaire. Conducteurs d'alimentation d'au moins 90°C.

⚠️ METTEZ HORS TENSION AU NIVEAU DU DISJONCTEUR/COFFRET DE FUSIBLES. DÉSACTIVEZ LA BOÎTE DE JONCTION AU NIVEAU DE L'INTERRUPTEUR MURAL.

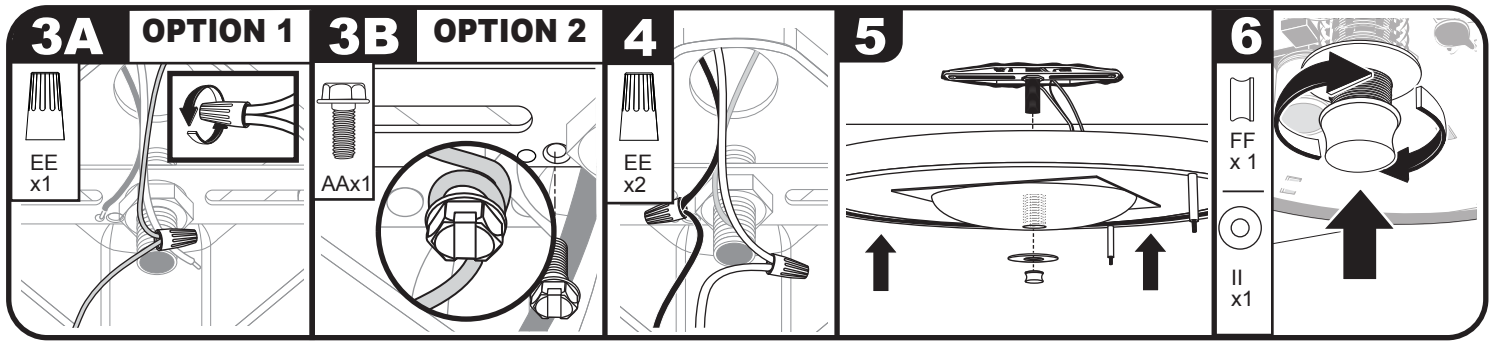
FRANÇAIS

1 Retirez les trois capuchons des montants, le diffuseur et l'anneau décoratif, et mettez-les de côté pour l'étape 6A-6C.

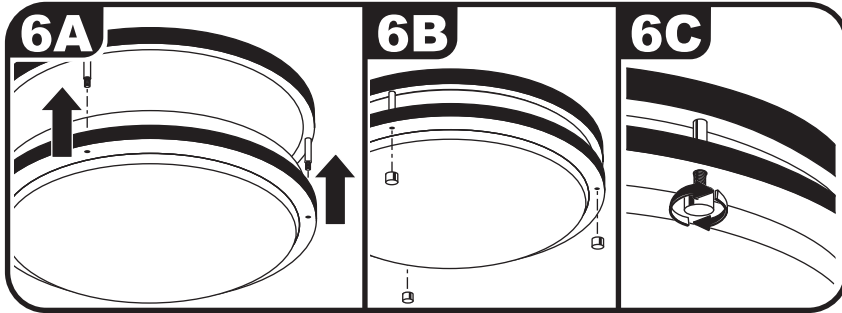
2 Insérez le tube fileté (BB) dans le trou fileté situé au centre de la traverse (DD). Fixez le tube en place à l'aide de l'écrou hexagonal (CC) et Rondelle élastique (HH). Le tube fileté doit dépasser du plafond. (voir le tableau) Attachez le support de montage (DD) au coffret électrique avec les deux vis prévues pour le coffret (GG).

TAILLE DE L'APPAREIL	DISTANCE ÉTENDUE CI-DESSOUS LIGNE DE PLAFOND
11" (28 cm)	1-5/8" (4,2 cm)
14" (36 cm)	1-3/4" (4,4 cm)
17" (43 cm)	1-3/4" (4,4 cm)

- 1** Retirez les trois capuchons des montants, le diffuseur et l'anneau décoratif, et mettez-les de côté pour l'étape 6A-6C.
- 2** Insérez le tube fileté (BB) dans le trou fileté situé au centre de la traverse (DD). Fixez le tube en place à l'aide de l'écrou hexagonal (CC) et Rondelle élastique (HH). Le tube fileté doit dépasser du plafond. (voir le tableau) Attachez le support de montage (DD) au coffret électrique avec les deux vis prévues pour le coffret (GG).



- 3A Option 1:** Si la boîte de jonction est munie d'un fil de mise à la terre, connectez le fil de mise à la terre du luminaire au fil de mise à la terre de la boîte de jonction électrique en utilisant un serre-fils (EE). Les fils de mise à la terre sont normalement verts ou couleur de cuivre nu.
- 3B Option 2:** Si la boîte de jonction métallique est utilisée comme conduit de mise à la terre, fixez le fil de mise à la terre de l'arrière du panneau de fixation à la vis de mise à la terre verte (AA) et installez-le sur le support de montage (DD).
- 4** Connectez le fil d'alimentation noir au fil noir du luminaire et le fil d'alimentation blanc au fil blanc du luminaire en utilisant des serre-fils (EE). Tous les raccordements de fils doivent être effectués sur le côté arrière du panneau de fixation. Enfoncez les connecteurs et les longueurs excédentaires de fil à l'intérieur du coffret électrique.
- 5** Soulevez le luminaire vers le plafond en guidant soigneusement le tube fileté fixé à la boîte de sortie à travers le trou central du support du luminaire.
- 6** Fixez le luminaire à la boîte de sortie en serrant l'écrou à chapeau (FF) et la rondelle (II) sur le tube fileté. **ÉVITEZ** de serrer excessivement. Vous risqueriez de fendre les lentilles des ampoules à DEL.



- 6A** Mettez le diffuseur dans l'anneau décoratif.
- 6B** Placez le diffuseur et l'anneau décoratif contre le support du luminaire fixé au plafond. Alignez les trois trous de l'anneau du diffuseur sur les trois tiges du support du luminaire. L'extrémité filetée de chaque tige doit passer à travers les trous de l'anneau afin de pouvoir installer l'anneau.
- 6C** Une fois en place, maintenez en place le diffuseur et l'anneau et fixez les capuchons de tige afin de fixer l'anneau du diffuseur au support du luminaire. Rétablissez l'alimentation électrique.

Entretien

Nettoyez périodiquement le luminaire et le diffuseur à l'aide d'un nettoyant pour vitres doux et non abrasif et d'un linge doux. Assurez-vous que le luminaire est éteint avant de le nettoyer. Ne vaporisez pas de produit nettoyant directement sur les pièces du luminaire ou sur les ampoules à DEL.

Good Earth Lighting® – GARANTIE LIMITÉE DE 10 ANS

Le fabricant garantit ce luminaire contre les défauts de matériaux ou de fabrication pour une période de (10) ans à compter de la date d'achat originale. Le luminaire n'est pas garanti s'il est utilisé pour une application commerciale ou au détail. La présente garantie est limitée à l'utilisation dans un environnement résidentiel. Nous réparerons le produit ou nous le remplacerons (à notre discrétion) par le même produit, de la même couleur et du même style s'il est offert, sans frais. Si le produit original n'est plus offert, il sera remplacé par un produit d'une couleur et d'un style similaires. Les produits défectueux doivent être correctement emballés et retournés au fabricant avec une lettre d'explication et le reçu original sur lequel figure la date d'achat. Composez le 1 800 291-8838 pour obtenir un numéro d'autorisation de retour et l'adresse pour livrer les produits défectueux. Remarque : Aucun envoi C.R. ne sera accepté. La responsabilité du fabricant se limite au remplacement des luminaires défectueux. Le fabricant n'est pas responsable des pertes, des dommages, des frais de main-d'œuvre ou des blessures occasionnés par le produit. Cette limite de responsabilité du fabricant inclut (I) les blessures ainsi que les pertes, les frais de main-d'œuvre et les dommages matériels ou autres; (II) les dommages accessoires ou consécutifs; (III) les blessures, les pertes, les frais de main-d'œuvre et les dommages reposant sur une théorie de garantie, de contrat, de négligence, de responsabilité stricte, de délit ou autre; (IV) les blessures, les pertes, les frais de main-d'œuvre et les dommages directement ou indirectement liés à la vente, à l'utilisation ou à la réparation du produit. Cette garantie vous confère des droits précis. Il est possible que vous disposiez également d'autres droits, qui varient d'un État ou d'une province à l'autre.

DÉCLARATION DE LA FCC: Cet appareil est conforme à l'alinéa 15 du règlement de la FCC. Son fonctionnement est soumis aux deux conditions suivantes: (1) Cet appareil ne doit pas causer d'interférences nuisibles et (2) cet appareil doit accepter toutes les interférences reçues, y compris les interférences pouvant causer un fonctionnement non souhaité. Avertissement : Les modifications non autorisées expressément par la partie responsable de la conformité peuvent annuler le droit de l'utilisateur de se servir de cet appareil. Remarque: Cet appareil a été testé et déclaré conforme aux limites imposées aux appareils numériques de classe B, conformément à l'alinéa 15 du règlement de la FCC. Ces limites sont destinées à assurer une protection raisonnable contre les interférences nuisibles dans un environnement résidentiel. Cet appareil génère, utilise et peut émettre de l'énergie radiofréquence et, s'il n'est pas installé et utilisé conformément aux instructions, risque de provoquer des interférences nuisibles aux communications radio. Cependant, tout risque d'interférence ne peut être totalement exclu. S'il constate des interférences nuisibles à la réception des signaux de radio ou de télévision (il suffit, pour le vérifier, d'allumer et d'éteindre successivement l'appareil), l'utilisateur devra prendre les mesures nécessaires pour les éliminer. À cette fin, il devra : 1) réorienter ou déplacer l'antenne de réception; 2) augmenter la distance entre l'équipement et le récepteur; 3) brancher l'appareil sur une prise de courant appartenant à un circuit différent de celui du récepteur; 4) consultez le détaillant ou un technicien en radio ou en télévision expérimenté afin d'obtenir de l'aide.

Guide de recherche de la cause des problèmes

Avant de manipuler le luminaire, coupez l'alimentation électrique sur le panneau central de disjoncteurs pour éliminer les risques de choc électrique.

PROBLÈME	CAUSE POSSIBLE	ACTION CORRECTIVE
1. La lumière ne s'allume pas.	1. L'interrupteur du luminaire est en position hors tension. 2. Le luminaire n'est pas raccordé correctement à la boîte de jonction. 3. L'interrupteur est défectueux.	1. Vérifiez que le luminaire est sous tension et que son bouton d'éclairage est allumé. 2. Inspectez les connexions de câblage. 3. Testez l'interrupteur ou remplacez-le.
2. Un fusible saute ou un disjoncteur se déclenche lorsque le luminaire est mis sous tension.	1. Cessez de l'utiliser.	1. Appelez notre Centre de service à la clientèle au (1-800-291-8838).

LISTE DES PIÈCES DE RECHANGE

Trousse de quincaillerie :ZD-FL1217D11-OPF, ZD-FL1217D14-OPF, ZD-FL1217D17-OPF
Diffuseur de rechange: ZH-FL1217F00



Avez-vous besoin d'assistance?

Veillez vous rendre sur notre site Web à l'adresse www.goodearthlighting.com/support ; ou téléphonez au Centre de service à la clientèle au **1-800-291-8838** de 8h30 à 17h00, HNC, du lundi au vendredi.



¡LEA TODO EL PROCEDIMIENTO DE INSTALACIÓN ANTES DE COMENZAR!

⚠️ ADVERTENCIAS Y PRECAUCIONES

ESPAÑOL

ANTES DE RETIRAR LA LÁMPARA VIEJA O INSTALAR UNA NUEVA, CORTE LA ALIMENTACIÓN EN EL INTERRUPTOR DE CIRCUITO O EL PANEL DE FUSIBLES.

Lea todo el procedimiento de instalación antes de comenzar y guarde las instrucciones para referencia futura.

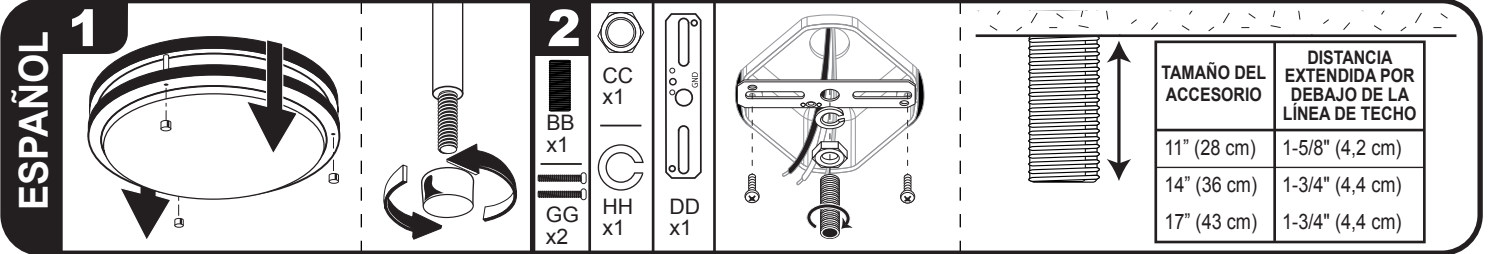
ESTA LÁMPARA SE PUEDE REGULAR CON ATENUADORES ELECTRÓNICOS CON FASE DE AVANCE (TRIODO). Se ha probado la compatibilidad de esta lámpara con los siguientes atenuadores Lutron Skylark® SCL-153P®, Diva® DVCL-153P®, Maestro® MACL-153M®, Toggle® TGCL-153P®, Lumea® LECL-153P®, Caseta® PD-6WCL®, Eaton Halo® SAL06P®. (Esta lista de reguladores no implica ninguna garantía de compatibilidad con una aplicación en particular. Si no se mencionan otros reguladores, no se implica que no haya compatibilidad).

Si no está seguro de que la caja eléctrica tenga una puesta a tierra adecuada, si la caja es de plástico y no tiene una puesta a tierra o si no está familiarizado con los métodos de puesta a tierra adecuados para la lámpara, consulte a un electricista calificado.

SEGURIDAD IMPORTANTE

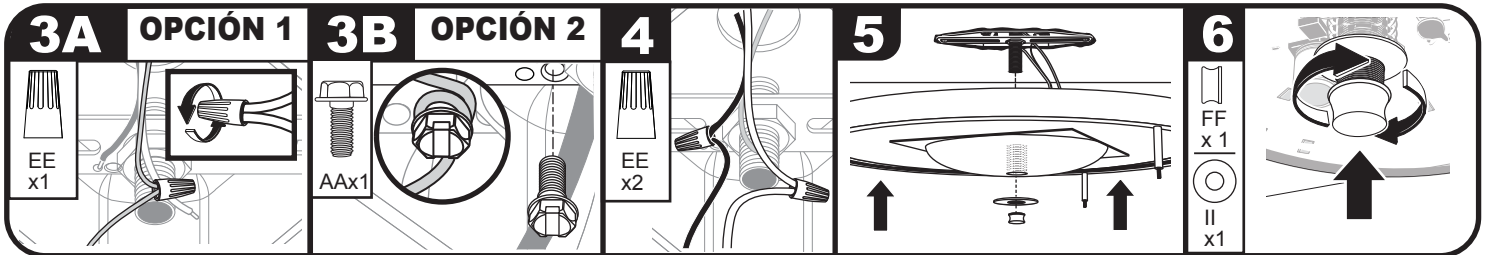
1. No mire directamente las luces LED durante un período largo.
2. Adecuada para lugares húmedos.
3. Interrumpa la alimentación antes de realizar el mantenimiento.
4. No deje conductores desnudos expuestos.
5. Para conocer los requisitos eléctricos, fíjese en la lámpara. Conductores de electricidad para 90 °C como mínimo.

DESCONECTE LA ALIMENTACIÓN ELÉCTRICA EN LA CAJA DE CORTACIRCUITOS/CAJA DE FUSIBLES. PONGA EN LA POSICIÓN DE APAGADO EL INTERRUPTOR DE PARED CORRESPONDIENTE A LA CAJA DE CONEXIONES



1 Retire las 3 tapas de poste, el difusor y el anillo decorativo, y póngalos a un lado para el paso 6A-6C.

2 Fije el tubo roscado (BB) al orificio roscado en el centro de la abrazadera de montaje (DD). Fije el tubo en su lugar con ayuda de la tuerca hexagonal (CC) y arandela de resorte (HH). El tubo roscado debe extenderse alrededor más allá de la línea del techo. (Ve la tabla) Instale el soporte de montaje (DD) en la caja eléctrica con los 2 tornillos para la caja incluidos (GG).



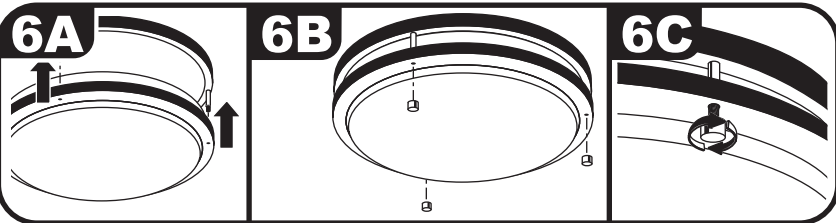
3A Opción 1: Si la caja C tiene un cable de conexión a tierra, conecte el cable de conexión a tierra del accesorio para iluminación al cable de conexión a tierra de la caja C utilizando una tuerca para cables (EE). Normalmente, los cables de conexión a tierra son verdes o de cobre pelado.

3B Opción 2: Si la caja metálica de conexiones se utiliza como conductor de conexión a tierra, conecte el cable de conexión a tierra procedente de la bandeja del accesorio para iluminación al tornillo de conexión a tierra verde (AA) e instálo en el soporte de montaje (DD).

4 Conecte el hilo de suministro negro con el cable negro del accesorio para iluminación y el hilo de suministro blanco con el cable blanco del accesorio para iluminación, utilizando tuercas para cables (EE). Es necesario hacer todas las conexiones de los cables en el lado trasero de la bandeja. Empuje las conexiones y el exceso de cable al interior de la caja eléctrica.

5 Coloque la lámpara en el techo guiando con cuidado el tubo roscado colocado en la caja eléctrica en el orificio central de la bandeja de la lámpara.

6 Asegure la lámpara a la caja eléctrica apretando la tapa (FF) and the washer (II) en el tubo roscado. **NO** apriete demasiado. Hacerlo, podría dañar la mica del LED.



6A Coloque el difusor en el aro decorativo.

6B Coloque el difusor y el aro decorativo sobre la bandeja de la lámpara colocada en el techo. Alinee los tres orificios en el aro del difusor con los tres postes en la bandeja de la lámpara. El extremo roscado de cada poste requerirá pasar a través de los orificios en el aro para instalarlo.

6C Una vez que estén en su lugar el difusor y el aro, fije las tapas de los postes para asegurar el aro del difusor a la bandeja de la lámpara. Restablezca la alimentación.

Cuidado y mantenimiento

Limpie la lámpara y el difusor periódicamente con un paño suave y un limpiador suave y no abrasivo. Cuando limpie la lámpara, asegúrese de desconectar la fuente de alimentación. No use limpiador directamente en ninguna parte de la lámpara de luces LED.

Good Earth Lighting® - GARANTÍA LIMITADA DE 10 AÑOS

El fabricante garantiza que esta lámpara no presentará defectos en los materiales ni en la mano de obra por un período de (10) años a partir de la fecha de compra original. La lámpara no está cubierta por esta garantía si se la utiliza en aplicaciones comerciales o minoristas. La garantía se limita al uso en entornos residenciales. Repararemos o reemplazaremos sin costo alguno (según nuestro criterio) la unidad en el color y el estilo originales si están disponibles, o en un estilo y un color similares si el artículo original se ha discontinuado. Las unidades defectuosas se deben empaquetar correctamente y devolver al fabricante con una carta explicativa y el recibo de compra original con la fecha de compra. Llame al 1-800-291-8838 para obtener un número de autorización de devolución y una dirección donde enviar el producto defectuoso. Nota: NO se aceptarán envíos contrarrembolso (C.O.D., por sus siglas en inglés). La responsabilidad del fabricante se limita, en todos los casos, al reemplazo de la lámpara defectuosa. El fabricante no será responsable por ninguna pérdida, daños, costos de mano de obra o lesiones causadas por el producto. Esta limitación de la responsabilidad del fabricante incluye toda pérdida, daño, costos de mano de obra o lesión (I) que involucre a una persona o propiedad u otros casos; (II) que sea de naturaleza accidental o resultante; (III) que se base en teorías de la garantía, contrato, negligencia, responsabilidad estricta, agravio o de otro tipo; o (IV) que se relacione de manera directa o indirecta con la venta, uso o reparación del producto. Esta garantía le otorga derechos específicos, pero podría tener también otros derechos que varían según el estado.

DECLARACIÓN DE LA FCC: Este dispositivo cumple con la Parte 15 de las reglas FCC. El funcionamiento está sujeto a las siguientes dos condiciones: (1) Este dispositivo no debe causar interferencia perjudicial y (2) debe aceptar cualquier interferencia recibida, incluida la interferencia que pudiese causar un funcionamiento no deseado. Advertencia: Los cambios o las modificaciones a esta unidad que no estén expresamente aprobados por la parte responsable del cumplimiento podrían anular la autorización del usuario para utilizar el equipo. Se le advierte al usuario que todo cambio o modificación a esta unidad que no esté expresamente aprobada por la parte responsable del cumplimiento podría anular la autorización del usuario para utilizar el equipo. Nota: Este equipo ha sido probado, y se ha verificado que cumple los límites para un dispositivo digital clase B, conforme a la sección 15 de las reglas de la FCC. Estos límites están diseñados para proporcionar protección razonable contra interferencias perjudiciales en una instalación residencial. Este equipo genera, utiliza y puede irradiar energía de radiofrecuencia y, si no se instala y se usa de acuerdo con las instrucciones, puede causar interferencia perjudicial para las comunicaciones de radio. Sin embargo, no se garantiza que no se produzcan interferencias en una instalación en especial. Si este equipo causa interferencia perjudicial a la recepción de radio o televisión, lo que se puede determinar al encender y apagar el equipo, se recomienda al usuario que intente corregir la interferencia con una o más de las siguientes medidas: 1) Reoriente o reubique la antena de recepción. 2) Aumente la separación entre el equipo y el receptor. 3) Conecte el equipo en un tomacorriente de un circuito distinto del que está usando el receptor. 4) Solicite ayuda al distribuidor o a un técnico con experiencia en radio/TV.

Guía de resolución de problemas

Antes de realizar cualquier trabajo en la lámpara, corte el suministro de electricidad en el panel del interruptor de circuito para evitar descargas eléctricas.

PROBLEMA	CAUSA POSIBLE	MEDIDA CORRECTIVA
1. La luz no se enciende.	1. El interruptor de alimentación/luz está en la posición de apagado. 2. El accesorio para iluminación no está cableado adecuadamente a la caja de conexiones. 3. Interruptor defectuoso.	1. Verifique que el interruptor de la fuente de alimentación y de la luz están en la posición de encendido. 2. Compruebe las conexiones de cableado. 3. Pruebe o reemplace el interruptor.
2. Cuando se enciende la luz, el fusible se quema o el interruptor de circuito se dispara.	1. Descontinúe el uso.	1. Llame a servicio al cliente (1-800-291-8838).

LISTA DE PIEZAS DE REPUESTO

Kit de aditamentos: ZD-FL1217D11-OPF, ZD-FL1217D14-OPF, ZD-FL1217D17-OPF **Difusor de repuesto:** ZH-FL1217F00



¿Necesita ayuda?

Por favor, visite nuestro sitio web en: www.goodearthlighting.com/support o llame al Centro de Atención al Cliente al 1-800-291-8838, de 8:30 a.m. a 5 p.m., Hora Central (CST), de lunes a viernes.

Good Earth Lighting® 1400 East Business Center Drive, Ste. 108 Mount Prospect, IL 60056

Good Earth Lighting® es una marca registrada de Good Earth Lighting, Inc. © 2019 Good Earth Lighting, Inc.

Impreso en vietnam

1950INLF1245REV2 4