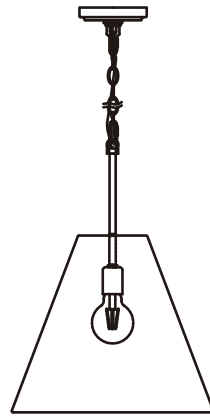


allen + roth®

ALLEN + ROTH and logo design are trademarks or registered trademarks of LF, LLC. All rights reserved.

ALLEN + ROTH y el diseño del logotipo son marcas comerciales o marcas registradas de LF, LLC. Todos los derechos reservados.



ITEM/ARTÍCULO #2180338/2469967/
2469968

MODEL/MODELO #JTL0991AL-2 WH/
JTL0991AL-2 BN/
JTL0991AL-2 BK

PENDANT LÁMPARA COLGANTE

DF26431

Questions, problems or missing parts?
Before returning, contact us on:
866-439-9800, 8 a.m. - 8 p.m., EST, Monday - Sunday.

¿Preguntas, problemas, piezas faltantes?
Antes de volver a la tienda, póngase en contacto al:
866-439-9800, de lunes a domingo de 8 a.m. a 8 p.m., hora estándar del Este.

Thank you for purchasing this ALLEN + ROTH product. We've created these easy-to-follow instructions to ensure you spend your time enjoying the product instead of putting it together. But, if you need more information than what is provided here, please visit Lowes.com, search the item number and refer to the Guides & Documents tab on the product's page.

Gracias por comprar este producto de ALLEN + ROTH. Hemos creado estas instrucciones fáciles de seguir para garantizar que pase su tiempo disfrutando el producto en lugar de armándolo. No obstante, si necesita más información que la entregada aquí, visite Lowes.com, busque el número de artículo y consulte la pestaña Guides & Documents (Guías y documentos) en la página del producto.

TROUBLESHOOTING/SOLUCIÓN DE PROBLEMAS

PROBLEM PROBLEMA	POSSIBLE CAUSE CAUSA POSIBLE	CORRECTIVE ACTION ACCIÓN CORRECTIVA
Bulb will not light. La bombilla no enciende.	1. Bulb is burned out./La bombilla está quemada. 2. Faulty wire connection./La conexión de los cables es incorrecta.	1. Replace light bulb./Reemplace la bombilla. 2. Check wiring./Revise el cableado.

CARE AND MAINTENANCE/CUIDADO Y MANTENIMIENTO

- Shut off main power before cleaning light with damp cloth or window cleaner. Do not use abrasive cleansers.
- Corte el suministro de electricidad principal antes de limpiar la lámpara con un paño húmedo o un limpiador de ventanas. No use limpiadores abrasivos.

WARRANTY/GARANTÍA

- The manufacturer warrants all of its lighting fixtures against defects in materials and workmanship for one (1) year limited from the date of purchase.
- El fabricante garantiza la ausencia de defectos en los materiales o en la fabricación de todos sus ensambles de iluminación durante un (1) año a partir de la fecha de compra original.

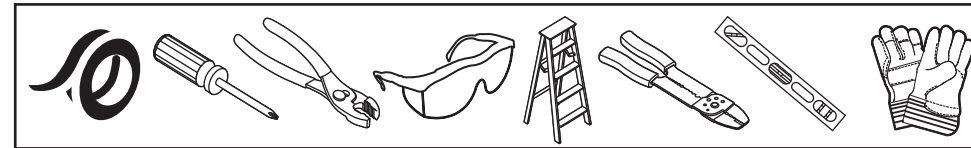
PREPARATION/PREPARACIÓN

Before beginning assembly of product, make sure all parts are present. Compare parts with package contents list and hardware contents list. If any part is missing or damaged, do not attempt to assemble the product.

Antes de comenzar a ensamblar el producto, asegúrese de tener todas las piezas. Compare las piezas con la lista del contenido del paquete y la lista del contenido de aditamentos. No intente ensamblar el producto si falta alguna pieza o si estas están dañadas.

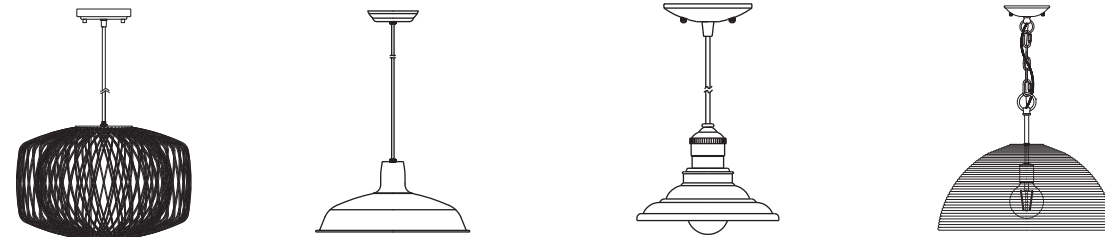
Estimated Assembly Time: 20-30 minutes.
Tiempo estimado de ensamblaje: 20-30 minutos.

TOOLS REQUIRED (NOT INCLUDED)/ HERRAMIENTAS NECESARIAS (NO SE INCLUYEN):



FEELING CONFIDENT? START YOUR NEXT PROJECT/¿SE SIENTE CONFIADO? INICIE SU PRÓXIMO PROYECTO

- Visit lowes.com for more information./Para obtener más información, visite lowes.com.



Printed in China
Impreso en China

⚠ SAFETY INFORMATION/INFORMACIÓN DE SEGURIDAD

Please read and understand this entire manual before attempting to assemble, operate or install the product.
Lea y comprenda por completo este manual antes de intentar ensamblar, usar o instalar el producto.

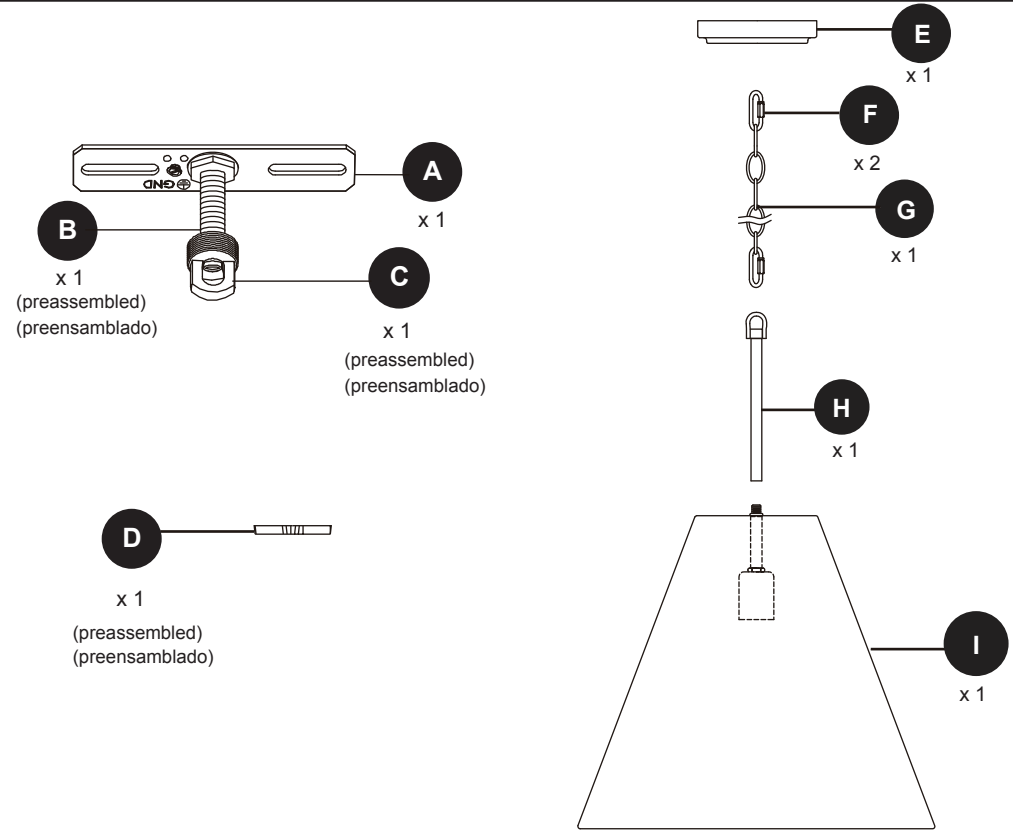
WARNING /ADVERTENCIA

- Some metal parts in the fixture may have sharp edges. To prevent cuts and scrapes, wear gloves when handling the parts. Algunas piezas de metal de la lámpara pueden tener bordes filosos. Para evitar cortes y rasguños, utilice guantes cuando manipule las piezas.
- Account for small parts and destroy packing material, as these may be hazardous to children. Ubique las piezas pequeñas y destruya el material del empaque, ya que pueden ser peligrosos para los niños.
- Use flashlight or alternate light source to light work area during installation. Utilice una linterna u otra fuente de iluminación alternativa para iluminar el área de trabajo durante la instalación.
- Assistance may be required to support fixture during installation. Podría necesitar ayuda para sostener la lámpara durante la instalación.

CAUTION/PRECAUCIÓN

- Workable for dimming circuits when using appropriate light bulbs with dimmable function. Funciona para circuitos reguladores cuando se usan las bombillas adecuadas con la función de regulación.

PACKAGE CONTENTS/ CONTENIDO DEL PAQUETE

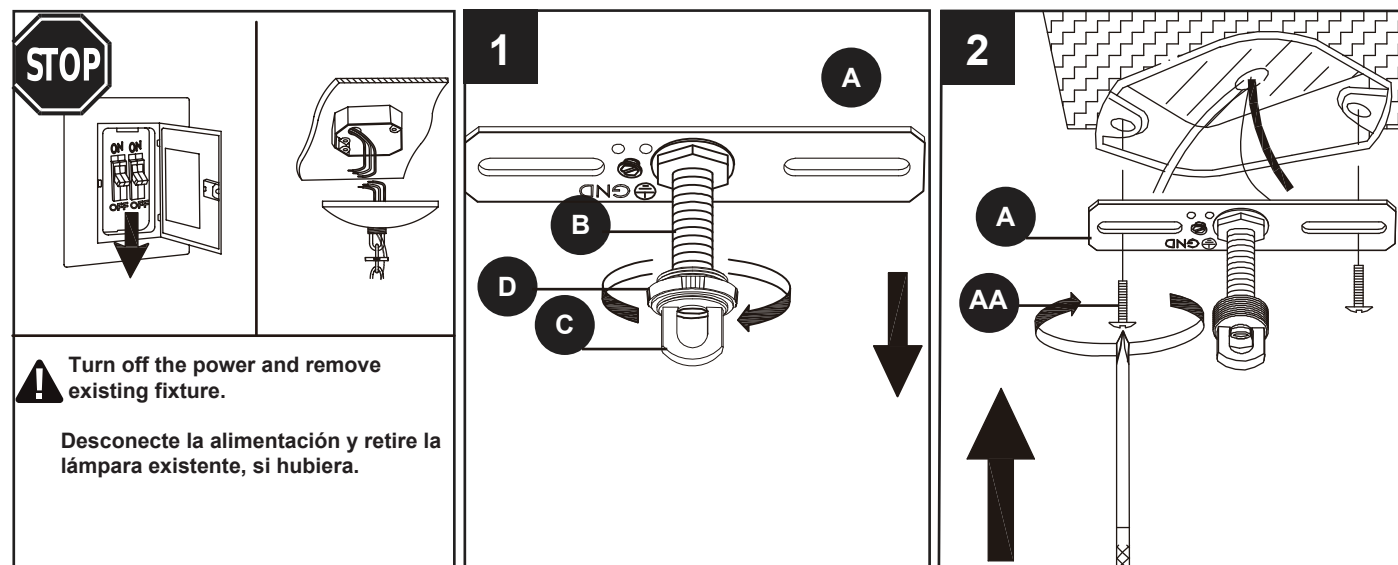


HARDWARE CONTENTS/ADITAMENTOS

Note: Hardware shown actual size./Nota: Los aditamentos se muestran en tamaño real.

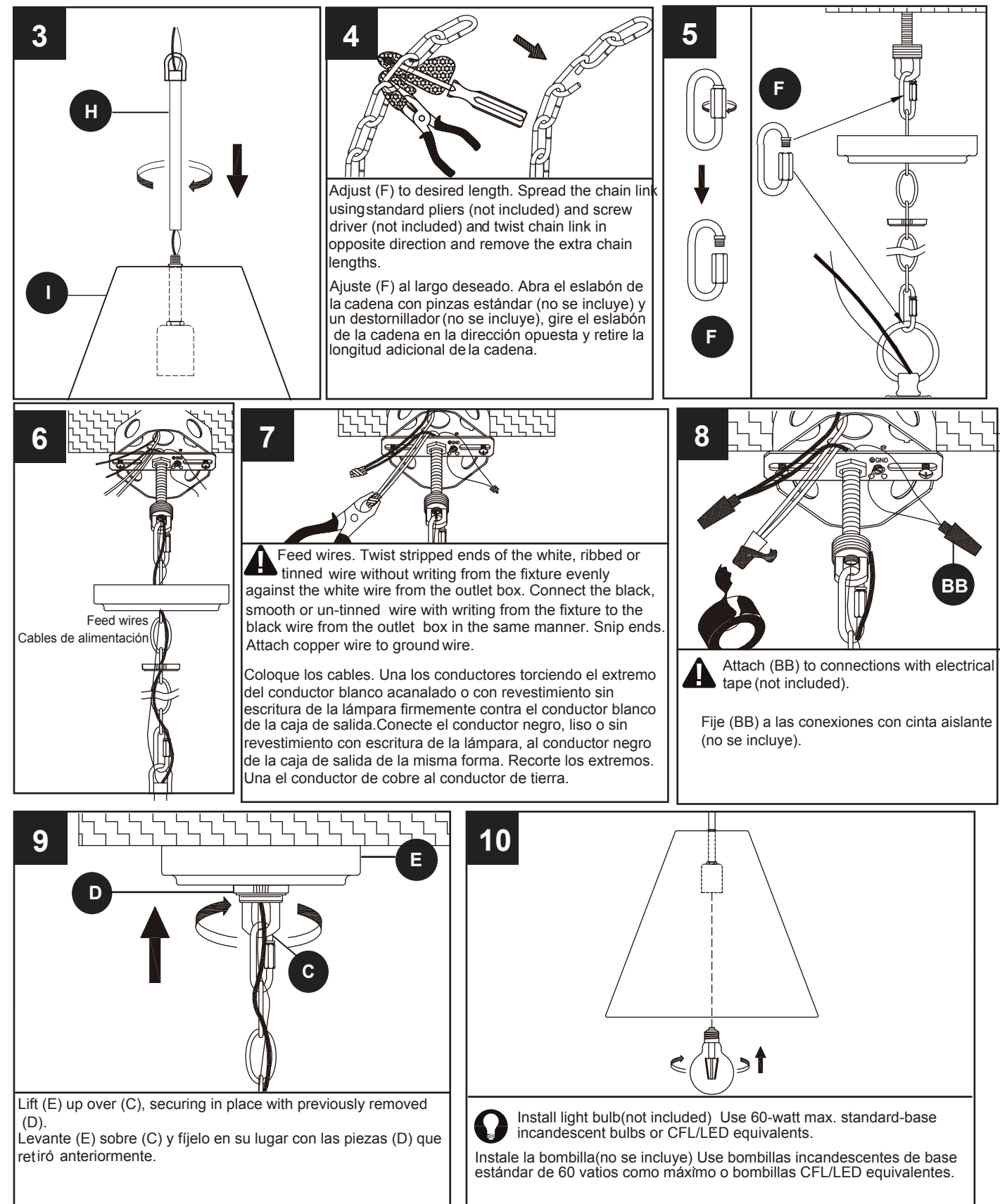


INSTALLATION OVERVIEW/DESCRIPCIÓN GENERAL DE LA INSTALACIÓN



STOP
Turn off the power and remove existing fixture.
Desconecte la alimentación y retire la lámpara existente, si hubiera.

INSTALLATION OVERVIEW/DESCRIPCIÓN GENERAL DE LA INSTALACIÓN



3
H
I

4
Adjust (F) to desired length. Spread the chain link using standard pliers (not included) and screw driver (not included) and twist chain link in opposite direction and remove the extra chain lengths.
Ajuste (F) al largo deseado. Abra el eslabón de la cadena con pinzas estándar (no se incluye) y un destornillador (no se incluye), gire el eslabón de la cadena en la dirección opuesta y retire la longitud adicional de la cadena.

5
F

6
Feed wires
Cables de alimentación

7
! Feed wires. Twist stripped ends of the white, ribbed or tinned wire without writing from the fixture evenly against the white wire from the outlet box. Connect the black, smooth or un-tinned wire with writing from the fixture to the black wire from the outlet box in the same manner. Snip ends. Attach copper wire to ground wire.
Coloque los cables. Una los conductores torciendo el extremo del conductor blanco acanalado o con revestimiento sin escritura de la lámpara firmemente contra el conductor blanco de la caja de salida. Conecte el conductor negro, liso o sin revestimiento con escritura de la lámpara, al conductor negro de la caja de salida de la misma forma. Recorte los extremos. Una el conductor de cobre al conductor de tierra.

8
BB
! Attach (BB) to connections with electrical tape (not included).
Fije (BB) a las conexiones con cinta aislante (no se incluye).

9
D
E
C
Lift (E) up over (C), securing in place with previously removed (D).
Levante (E) sobre (C) y fíjelo en su lugar con las piezas (D) que retiró anteriormente.

10
Install light bulb (not included). Use 60-watt max. standard-base incandescent bulbs or CFL/LED equivalents.
Instale la bombilla (no se incluye). Use bombillas incandescentes de base estándar de 60 vatios como máximo o bombillas CFL/LED equivalentes.