

ITEM #0809856

6-HEAD FLEXIBLE LED TRACK LIGHT

MODEL #20271-000

Français p. 8

Español p. 15

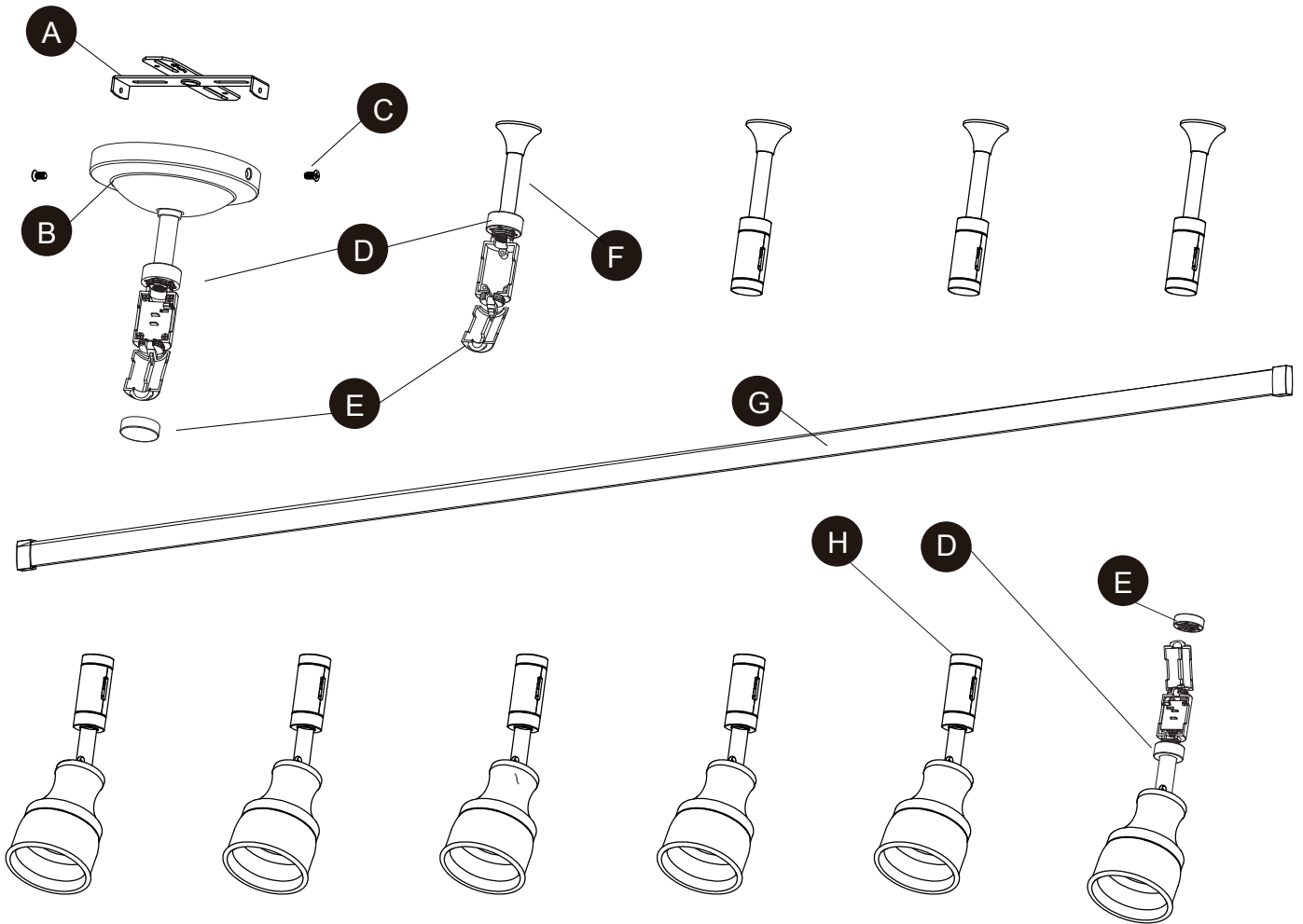
ATTACH YOUR RECEIPT HERE

Serial Number _____ Purchase Date _____



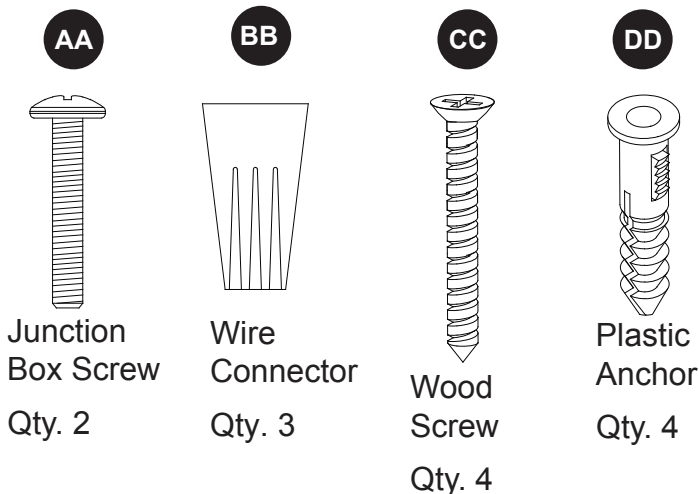
Questions, problems, missing parts? Before returning to your retailer, call our customer service department at 1-866-439-9800, 8 a.m. - 6 p.m., EST, Monday - Thursday, 8 a.m. - 5 p.m., EST, Friday.

PACKAGE CONTENTS



PART	DESCRIPTION	QUANTITY	PART	DESCRIPTION	QUANTITY
A	Mounting Bracket (preassembled)	1	E	Decorative End Cap (preassembled)	11
B	Power Feed Stem	1	F	Support Stem	4
C	Screw (preassembled)	2	G	Track Rail	1
D	Decorative Collar (preassembled)	11	H	Track Head Assembly	6

HARDWARE CONTENTS (shown to size)



IMPORTANT SAFETY INSTRUCTIONS

Please read and understand this entire manual before attempting to assemble, operate or install the product.

WARNING

- All electrical connections must be in accordance with local codes and the National Electrical Code. If you are unfamiliar with methods of installing electrical wiring, secure the services of a qualified licensed electrician.
- Do not install this lighting system in a damp or wet location.
- Before turning the light on, make sure the lighting system is clear of all material that could cause a direct short, and check all electrical connections to make sure they are tight.
- Do not install any part of this system less than 7 ft. above the floor .
- Lighted lamp is hot! Do not install any lamps closer than 6 in. from any curtain or similar combustible material.
- Disconnect electrical power before adding to or changing the configuration of the track.
- Do not attempt to power anything other than lighting track fixtures on the track.
- Do not touch lamp at any time. Turn off power and allow lamps to cool down before replacing.
- Do not cut any track sections.
- Do not hang or drape anything from the track other than designated track components for this system.
- Ensure groundside of track (exposed copper wire on top of the track rail) is facing the ceiling. In wall applications, the copper ground should face the wall with the contact channels (inserts with internal copper wire) facing the ceiling. This system should only be assembled when grounds are correctly aligned.
- Dimmable to 10% with select dimmers: Lutron SCL-153PR-WH, Lutron MACL-153MR-WH, Lutron TGCL-153PH-WH, LEVITON IPL06-P-LED/LFC, LEVITON 6674-P-LED/LFC.

CAUTION

- This track system is to be supplied by a single branch 120-volt, 60-Hertz, 15-amp circuit.
- To reduce the risk of fire or shock use only with Evolution "LED" track series.
- This fixture is intended to be mounted to an outlet junction box. The box must be directly supported by the building structure.
- This track system is not intended for use with a power supply cord or convenience receptacle adaptor.
- This track system is not intended to be suspended by a stem or cable.
- This equipment has been tested and found to comply with the limits for a Class B digital device, pursuant to Part 15 of the FCC Rules. These limits are designed to provide reasonable protection against harmful interference in a residential installation. This equipment generates, uses and can radiate radio frequency energy and, if not installed and used in accordance with the instructions, may cause harmful interference to radio communications. However, there is no guarantee that interference will not occur in a particular installation. If this equipment does cause harmful interference to radio or television reception, which can be determined by turning the equipment on and off, the user is encouraged to try to correct the interference by one or more of the following:
 - Reorient or relocate the receiving antenna.
 - Increase the separation between the lighting unit and receiver.
 - Connect the lighting unit into an outlet on a circuit other than the outlet which the receiver is connected.
 - Consult the dealer or an experienced radio/TV technician for assistance.

NOTE : Changes or modifications to this item not expressly approved by the party responsible for compliance could void the user's authority to operate the equipment.

SAVE THESE INSTRUCTIONS

PREPARATION

Before beginning assembly of product, make sure all parts are present. Compare parts with package contents list and hardware contents. If any part is missing or damaged, do not attempt to assemble the product.

Estimated Assembly Time: 45 minutes

Tools Required for Assembly (not included): Wire stripper, Phillips screwdriver, Electrical tape, Drill, 7/32 in. drill bit, measuring tape, ladder and pencil.

Helpful tools (not included): Gloves

ASSEMBLY INSTRUCTIONS

1. Unscrew screws (C) from power feed stem (B) and detach preassembled mounting bracket (A). Then, attach mounting bracket (A) to junction box (not included) with junction box screws (AA).

Hardware Used

AA Junction Box Screw  x 2

2. Connect the wires from power feed stem (B) to the supply wires from the junction box -- white to white, black to black and green/ground to green/ground. Attach wire connectors (DD) to wire connections, then wrap connections with electrical tape (not included)

Push wire connections into junction box, then re-attach power feed stem (B) to mounting bracket (A) using previously removed screws (C)

Hardware Used

BB Wire Connector  x 3

3. Unscrew preassembled bushing from the support stem nuts on the adjustable arms of fixture assembly (B). Save for later use.

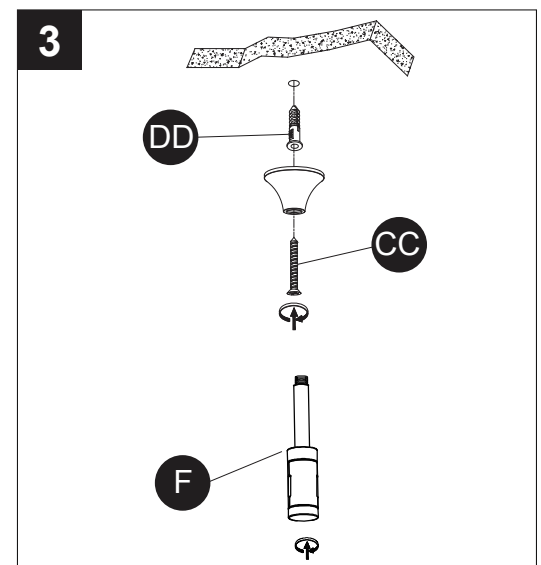
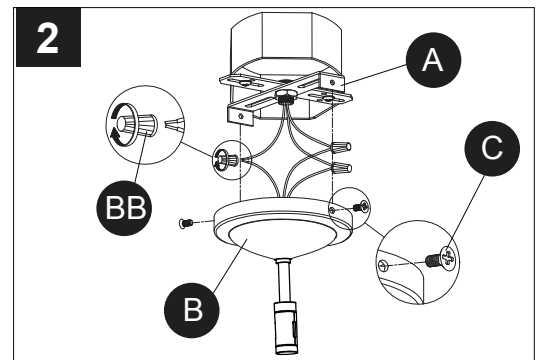
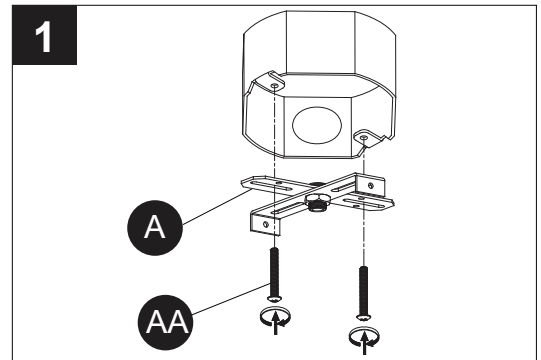
Determine the desired locations of the support stems (F). **Note:** Maintain a minimum of 14 inches between each support stem; refer to Step 10 on page 6 for light configuration options.

Mark locations, then use 7/32 in. drill bit (not included) to drill holes at marked locations. Install plastic anchors (DD) into holes, then secure previously removed bushings to the plastic anchors (DD) with wood screws (CC). Re-attach support stems (F) into bushings.

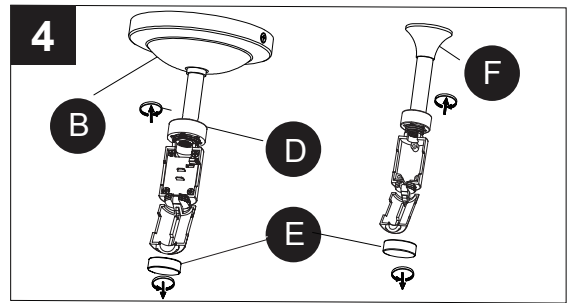
Hardware Used

CC Wood Screw  x 4

DD Plastic Anchor  x 4

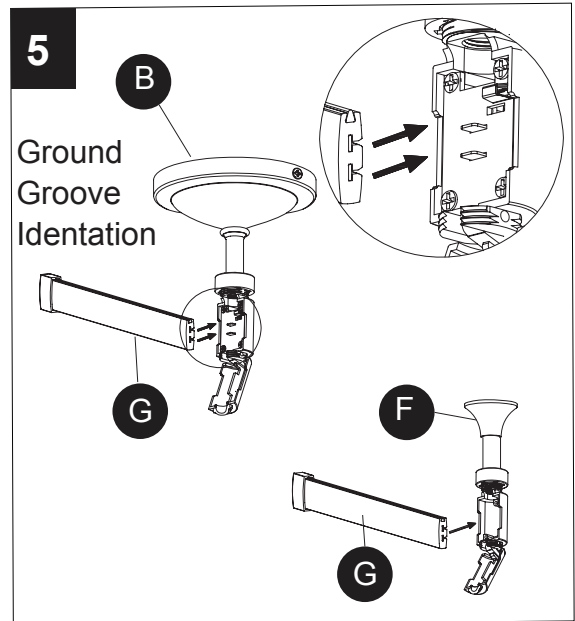


4. On the power feed stem (B) and support stems (F), unthread the decorative collar (D) until it disengages from the threads and slides freely on the shaft. Unthread and remove the decorative end cap (E) from power feed stem (B) and support stem (F). One side of the connector will swing open exposing the track contacts.



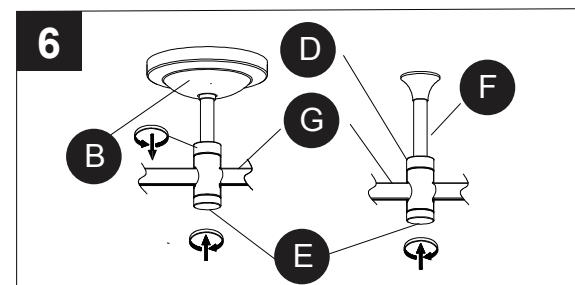
5. Ensure ground side of track rail (G) (exposed copper wire on top of the track rail) is facing the ceiling. In wall applications, the copper ground should face the wall with the contact channels (inserts with internal copper wire) facing the ceiling. **Note:** The item should only be assembled when grounds are correctly aligned.

Insert the track rail (G) into the connector on the power feed stem (B) and support stems (F).

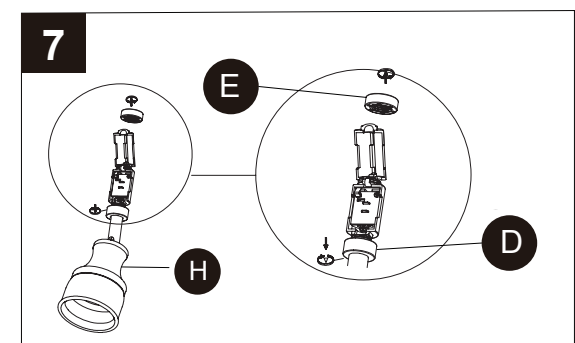


6. Close connectors on power feed system (B) and support stems (F) tightly and re-attach the decorative collars (D) and the decorative end caps (E).

CAUTION: Never slide the track rail (G) within the power feed stem (B) or support stem (F) as it will scratch the track's finish.

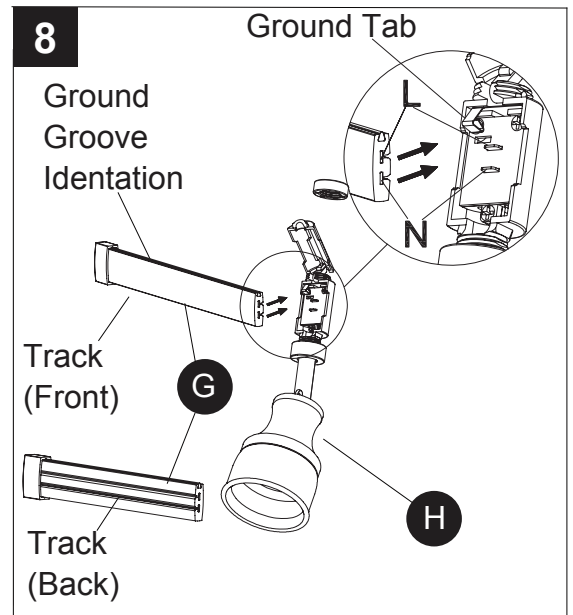


7. Unthread the decorative collar (D) on the track head assembly (H) until it disengages from the threads and slides freely on the shaft. Unthread and remove the decorative end cap (E) on the top of the connector. One side of the connector will swing open exposing the track contacts.



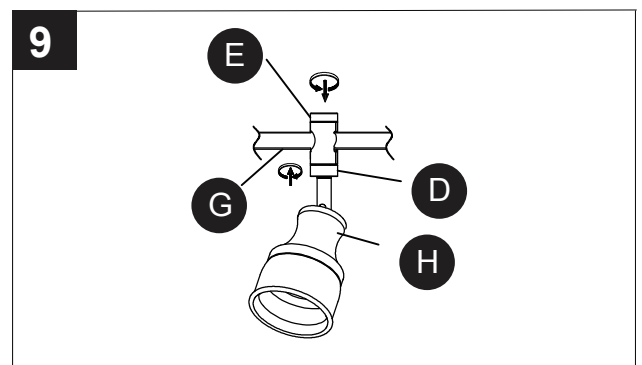
8. Align and insert the contacts on the track head assembly (H) with the contact channel on the rail (G).

IMPORTANT: Make sure the “L” line contact inserts into the upper channel. The “N” line contact inserts into the lower channel and the ground tab rests on the copper ground on top of the track rail.

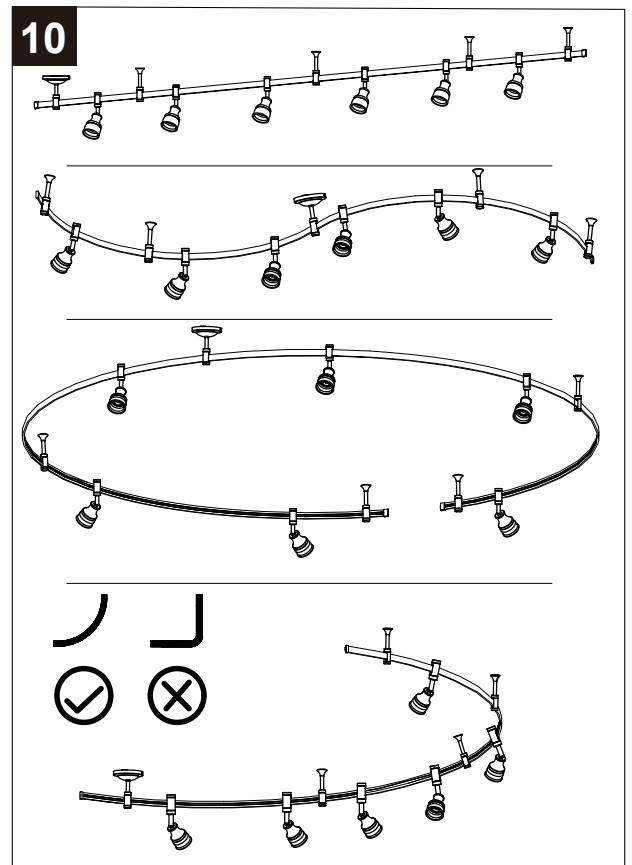


9. Close the connectors on the track head assembly (H) and re-attach decorative collar (D) and decorative end cap (E), locking the connector closed.

CAUTION: Never slide the track head assembly (H) along the track rail (G), as it will scratch the finish.



10. The track light can be configured in several different ways. However, do not make any sharp bends in the track and do not bend the track more than 90° within a 12-in. portion.



CARE AND MAINTENANCE

- Clean this unit periodically. Clean the surface finish only using water and mild soap; dry with a soft cloth. Never use rough cloth, abrasives or chemical cleaners containing acids or harsh solvents.
- 45-watt total LED included; do not attempt to replace the LEDs.
For Zonal Lumen Distribution go to “LightingFacts.Com” , Products, and search under the Lighting facts label model number, then go to “view More Information”.

TROUBLESHOOTING

PROBLEM	POSSIBLE CAUSE	CORRECTIVE ACTION
Light will not turn on.	1. Power is off.	1. Make sure power supply is on.
	2. Bad main supply wiring.	2. Consult a certified professional electrician.
	3. Defective switch.	3. Consult a certified professional electrician.
Fuse blows or circuit trips when fixture is turned on.	Wrong wiring or power wire is grounding out.	Consult a certified professional electrician.

WARRANTY

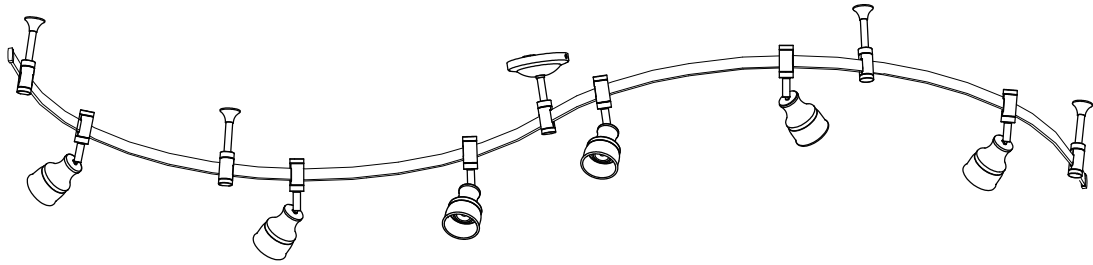
This ENERGY STAR qualified Solid State product with non replaceable components is warranted for five (5) years from the date of original purchase.

This warranty does not cover parts becoming defective due to misuse, accidental damage, improper handling and/or installation and specifically excludes liability for indirect, incidental or consequential damages. Product found to be defective may or may not be replaced with same or like type product, contingent on the nature of the defect, and/or replacement availability and/or compensated for at a pro rated value. Some states do not allow limitations on how long an implied warranty lasts, and/or the exclusion or limitation of incidental or consequential damages, so the above limitations or exclusions may not apply to you. This warranty gives you specific rights and you may also have other rights, which vary from state to state. Proof of purchase is required to exercise the warranty.

Printed in China

allen + roth ® is a registered trademark of LF, LLC
All rights reserved. Other identified trademarks are trademarks
or registered trademarks of their respective owners.

Lowe.com/allenandroth **allen + roth**



ARTICLE #0809856

RAIL D'ÉCLAIRAGE DECORATIF À 6 LUMIÈRES

MODÈLE #20271-000

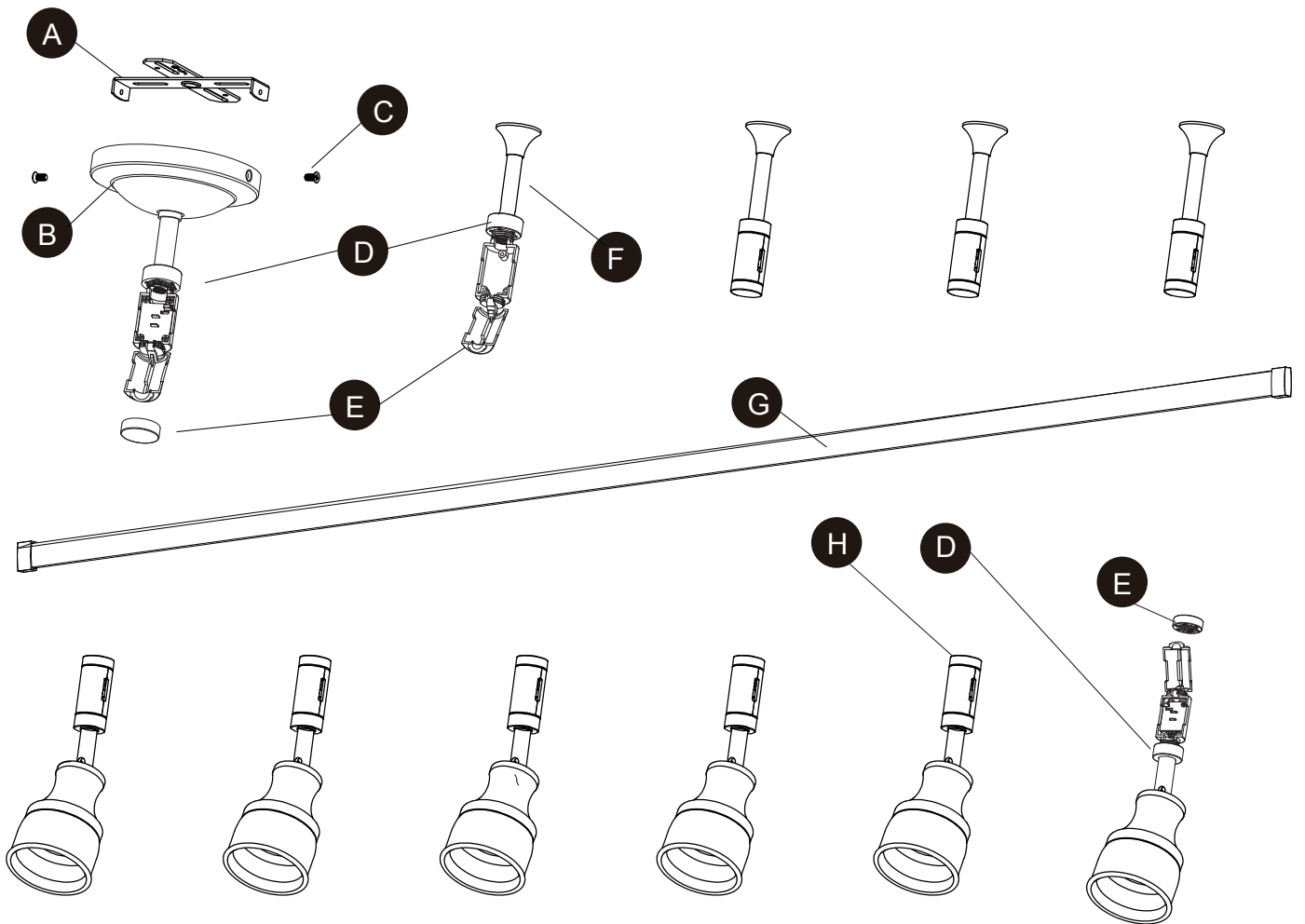
JOIGNEZ VOTRE REÇU ICI

Numéro de série _____ Date d'achat _____



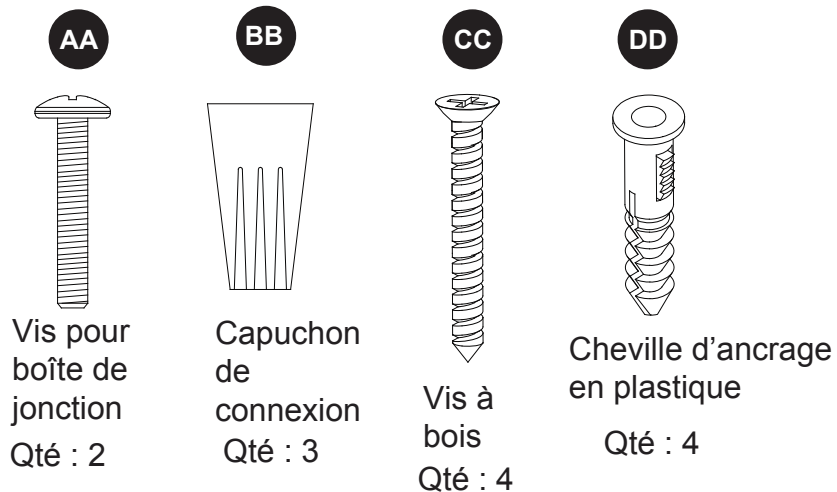
Des questions, des problèmes, des pièces manquantes? Avant de retourner l'article au détaillant, appelez notre service à la clientèle au 1 866 389-8827, entre 8 h et 18 h (HNE), du lundi au jeudi, ou entre 8 h et 17 h (HNE) le vendredi.

CONTENU DE L'EMBALLAGE



PIÈCE	DESCRIPTION	QUANTITÉ	PIÈCE	DESCRIPTION	QUANTITÉ
A	Support de fixation (préassemblé)	1	E	Capuchon décoratif (préassemblé)	11
B	Groupe d'alimentation	1	F	Tige de soutien	4
C	Vis (préassemblée)	2	G	Rail d'éclairage	1
D	Collier décoratif (préassemblé)	11	H	Ensemble de projecteur	6

QUINCAILLERIE INCLUSE (grandeur réelle)



CONSIGNES DE SÉCURITÉ IMPORTANTES

Assurez-vous de lire et de comprendre l'intégralité du présent manuel avant de tenter d'assembler, d'installer ou d'utiliser l'article.

AVERTISSEMENT

- Toutes les connexions électriques doivent être conformes aux codes locaux, ainsi qu'au Code national de l'électricité. Si les méthodes pour installer des câblages électriques ne vous sont pas familières, faites appel aux services d'un électricien qualifié.
- N'installez pas le système d'éclairage dans un endroit mouillé ou humide.
- Avant de mettre le système d'éclairage sous tension, assurez-vous qu'il est exempt de tout matériau pouvant causer un court-circuit direct et vérifiez tous les branchements électriques afin de vous assurer qu'ils sont bien serrés.
- N'installez aucune partie du système à moins de 2,13 m au-dessus du sol.
- Le luminaire est chaud quand il est allumé. N'installez aucun luminaire à moins de 15,24 cm de rideaux ou de matières inflammables.
- Coupez l'alimentation électrique avant d'ajouter des éléments au rail d'éclairage ou d'en modifier la configuration.
- Ne tentez pas de mettre sous tension autre chose que les luminaires installés sur le rail.
- Ne touchez à l'ampoule en aucun cas. Coupez l'alimentation et laissez les ampoules refroidir avant de les remplacer.
- Ne coupez aucune partie du rail.
- Ne suspendez ni n'accrochez rien d'autre au rail que les éléments conçus pour ce système.
- Assurez-vous que le côté de mise à la terre du rail (fil en cuivre visible sur le dessus du rail d'éclairage) est face au plafond. Pour une utilisation murale, le fil de mise à la terre en cuivre doit être face au mur et les canaux de contact (isolés avec fil de cuivre interne) doivent faire face au plafond. Le système doit être assemblé uniquement lorsque les fils de mise à la terre sont correctement alignés.
- Intensité réglable à 10 % avec certains gradateurs: Lutron SCL-153PR-WH, Lutron MACL-153MR-WH, Lutron TGCL-153PH-WH, LEVITON IPL06-P-LED/LFC, LEVITON 6674-P-LED/LFC.

ATTENTION

- Ce système sur rail est conçu pour être alimenté par un circuit de dérivation simple de 120 volts, 60 hertz et 15 ampères.
- Afin de réduire les risques d'incendie ou de choc électrique, utilisez seulement cet article avec un rail d'éclairage de série Evolution LED.
- Ce luminaire est conçu pour être monté sur une boîte de jonction. La boîte doit être directement retenue par la structure de l'immeuble.
- Ce système sur rail n'est pas conçu pour être utilisé avec un cordon d'alimentation ou un adaptateur pour prise de courant.
- Ce système sur rail n'est pas conçu pour être suspendu à une tige ou à un câble.
- Cet appareil a été testé et déclaré conforme aux limites imposées aux dispositifs numériques de classe B, conformément à l'alinéa 15 du règlement de la FCC. Ces limites sont destinées à assurer une protection raisonnable contre les interférences nuisibles dans un environnement résidentiel. Cet appareil génère, utilise et peut émettre de l'énergie radiofréquence et, s'il n'est pas installé et utilisé conformément aux instructions, risque de provoquer des interférences nuisibles aux communications radio. Cependant, tout risque d'interférence ne peut être totalement exclu. Si l'utilisateur constate des interférences lors de la réception d'émissions de radio ou de télévision (il suffit pour le vérifier d'allumer et d'éteindre successivement l'appareil), il devra prendre les mesures nécessaires pour les éliminer. À cette fin, il devra :
 - réorienter ou déplacer l'antenne réceptrice;
 - accroître la distance entre l'unité d'éclairage et le récepteur;
 - brancher l'unité d'éclairage sur une prise de courant appartenant à un circuit différent de celui auquel est connecté le récepteur;
 - chercher de l'aide auprès du détaillant ou d'un technicien en radio ou en télévision.

NOTE: Les modifications non autorisées expressément par la partie responsable de la conformité peuvent annuler le droit de l'utilisateur de se servir de cet appareil.

CONSERVEZ CES INSTRUCTIONS

PRÉPARATION

Avant de commencer l'assemblage de l'article, assurez-vous d'avoir toutes les pièces. Comparez le contenu de l'emballage avec la liste des pièces et celle de la quincaillerie incluse. S'il y a des pièces manquantes ou endommagées, ne tentez pas d'assembler l'article.

Temps d'assemblage approximatif : 45 minutes.


Outils nécessaires pour l'assemblage (non inclus) : pince à dénuder, tournevis cruciforme, ruban isolant, perceuse, foret de 7/32 po, ruban à mesurer, escabeau et crayon.

Outils utiles (non inclus) : gants.

INSTRUCTIONS POUR L'ASSEMBLAGE

1. Dévissez les vis (C) du groupe d'alimentation (B) et retirez le support de fixation préassemblé (A). Fixez ensuite le support de fixation (A) à la boîte de jonction (non incluse) à l'aide des vis pour boîte de jonction (AA).


Quincaillerie utilisée

AA Vis pour boîte de jonction  x 2

2. Reliez les fils du groupe d'alimentation (B) aux fils d'alimentation de la boîte de jonction – fil blanc au fil blanc, fil noir au fil noir et fil vert de mise à la terre au fil vert de mise à la terre. Fixez les branchements avec les capuchons de connexion (DD), puis enrroulez-les dans du ruban isolant (non inclus)

Poussez les branchements dans la boîte de jonction, puis fixez de nouveau le groupe d'alimentation (B) au support de fixation (A) à l'aide des vis (C) retirées précédemment.

Quincaillerie utilisée

BB Capuchon de connexion  x 3

3. Retirez les bagues préassemblées des écrous de la tige de soutien, sur les bras réglables du luminaire (B). Mettez-les de côté pour une utilisation ultérieure. Déterminez les emplacements désirés des tiges de soutien (F).

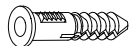
Remarque : Maintenez une distance d'au moins 35,56 cm entre chaque tige de soutien. Consultez l'étape 10 à la page 13 pour les options de configuration du rail d'éclairage.

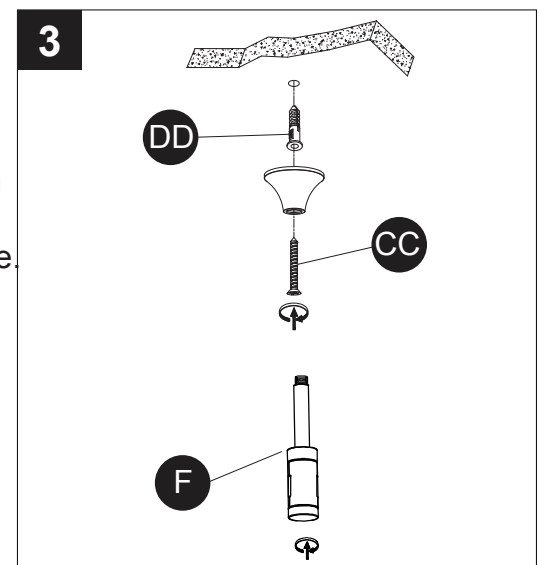
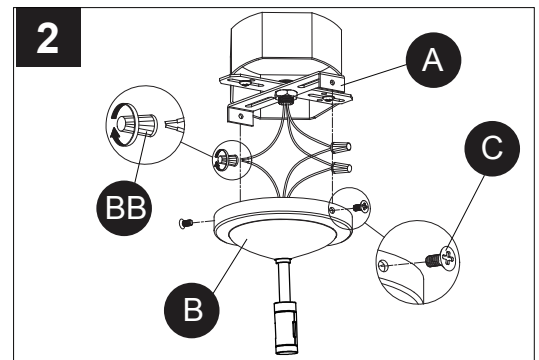
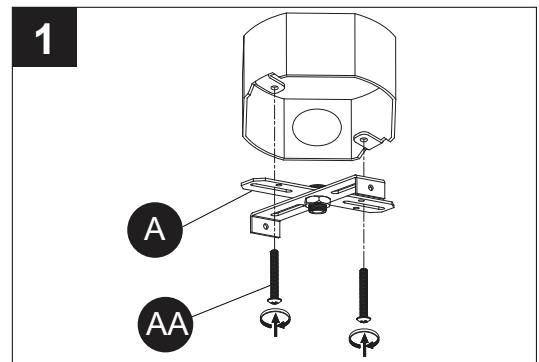
Marquez les emplacements des trous, puis percez-les à l'aide d'un foret de 7/32 po (non inclus). Insérez les chevilles d'ancrage (DD) dans les trous, puis fixez-les aux bagues retirées précédemment à l'aide des vis à bois (CC).

Fixez de nouveau les tiges de soutien (F) aux bagues.

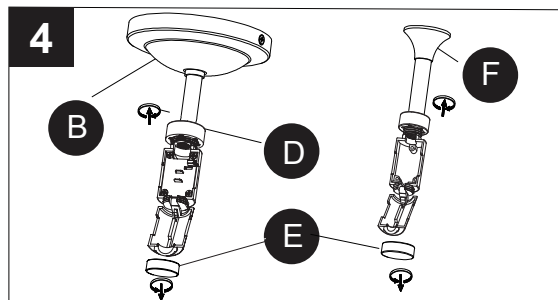
Quincaillerie utilisée

CC Vis à bois  x 4

DD Cheville d'ancrage en plastique  x 4

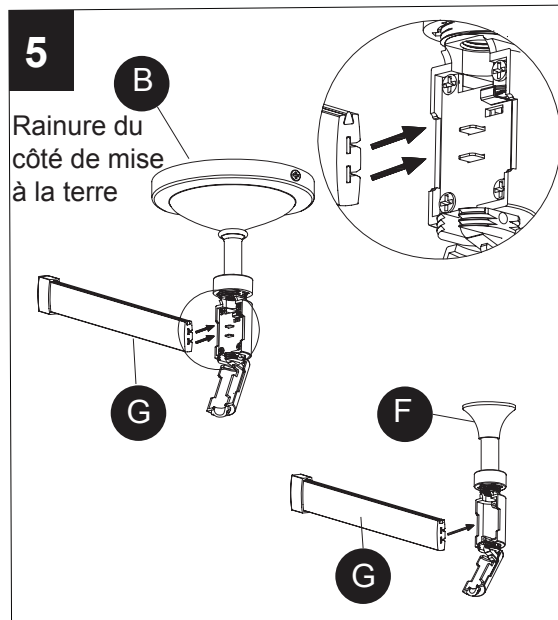


4. Sur le groupe d'alimentation (B) et les tiges de soutien (F), dévissez la bague décorative (D) jusqu'à ce qu'elle se détache du filetage et glisse librement le long de l'arbre. Dévissez le capuchon décoratif (E), et détachez-le du groupe d'alimentation (B) et de la tige de soutien (F). Un des côtés du connecteur s'ouvrira, ce qui rendra visibles les contacts du rail.

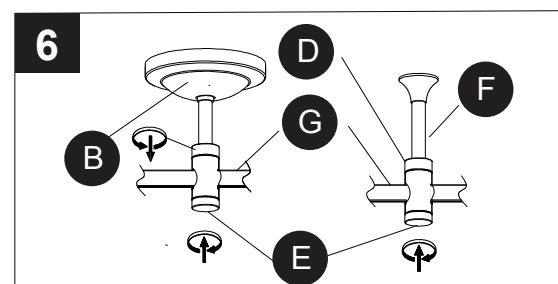


5. Assurez-vous que le côté de mise à la terre du rail d'éclairage (G) (fil en cuivre visible sur le dessus du rail d'éclairage) est face au plafond. Pour une utilisation murale, le fil de mise à la terre en cuivre doit être face au mur et les canaux de contact (isolés avec fil de cuivre interne) doivent faire face au plafond. Remarque : L'élément doit être assemblé uniquement lorsque les fils de mise à la terre sont correctement alignés.

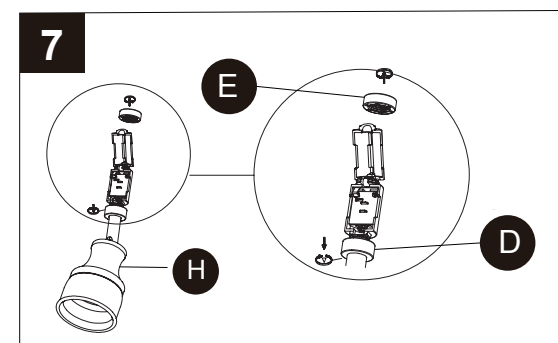
Insérez le rail d'éclairage (G) dans le connecteur du groupe d'alimentation (B) et des tiges de soutien (F).



6. Fermez les connecteurs du groupe d'alimentation (B) et de la tige de soutien (F) en serrant fermement et revissez les colliers décoratifs (D) et les capuchons décoratifs (E). ATTENTION : Ne glissez jamais le rail d'éclairage (G) sur le groupe d'alimentation (B) ou la tige de soutien (F), car vous risqueriez d'égratigner le fini du rail.



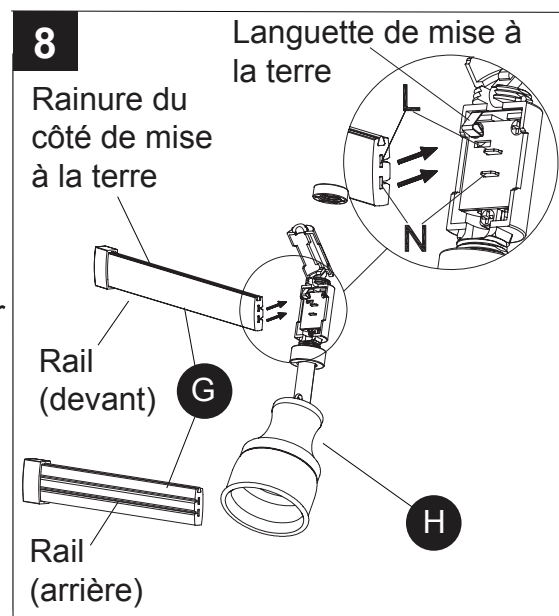
7. Dévissez le collier décoratif (D) de l'ensemble de projecteur (H) jusqu'à ce qu'il se détache du filetage et glisse librement le long de l'arbre. Dévissez le capuchon décoratif (E) et retirez-le du dessus du connecteur. Un des côtés du connecteur s'ouvrira, ce qui rendra visibles les contacts du rail.



8. Alignez les contacts et insérez-les sur l'ensemble de projecteur (H) en s'assurant que le canal de contact est sur le rail d'éclairage (G).

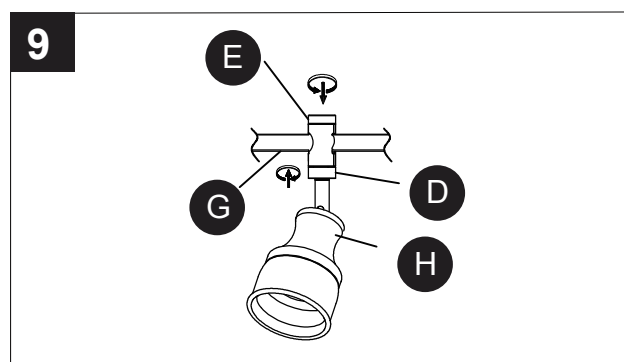
IMPORTANT : Assurez-vous que le contact de la ligne « L » s'insère dans le canal supérieur.

Le contact de la ligne « N » s'insère dans le canal inférieur et la languette de mise à la terre repose sur le fil de mise à la terre en cuivre au-dessus du rail d'éclairage.

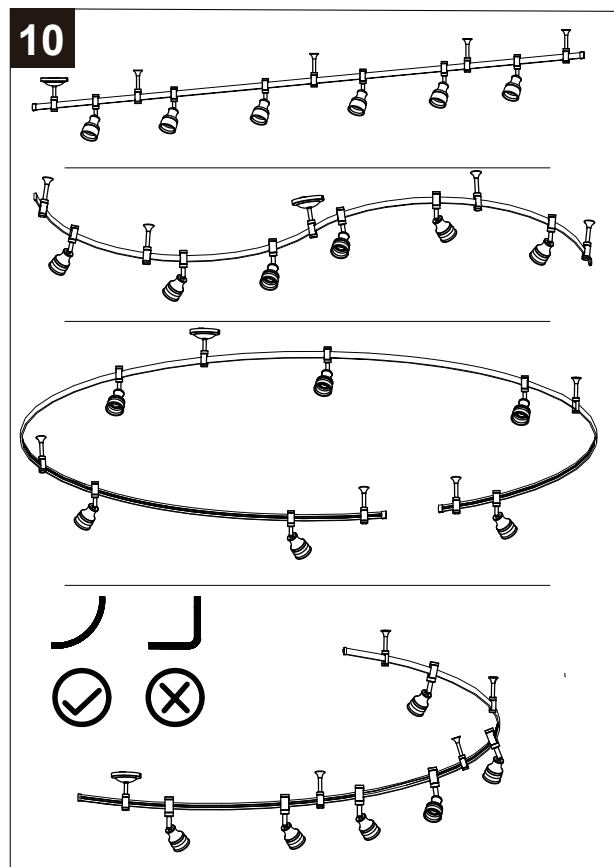


9. Fermez les connecteurs de l'ensemble de projecteur (H) et revissez le collier décoratif (D) et le capuchon décoratif (E), ce qui verrouille le connecteur.

ATTENTION : Ne faites jamais glisser l'ensemble de projecteur (H) le long du rail d'éclairage (G), car vous risqueriez d'en égratigner le fini.



10. Le rail d'éclairage peut être réglé de différentes façons. Néanmoins, ne pliez pas le rail à un angle trop aigu et ne le pliez pas à un angle supérieur à 90 degrés dans une section de 30,48 cm.



ENTRETIEN

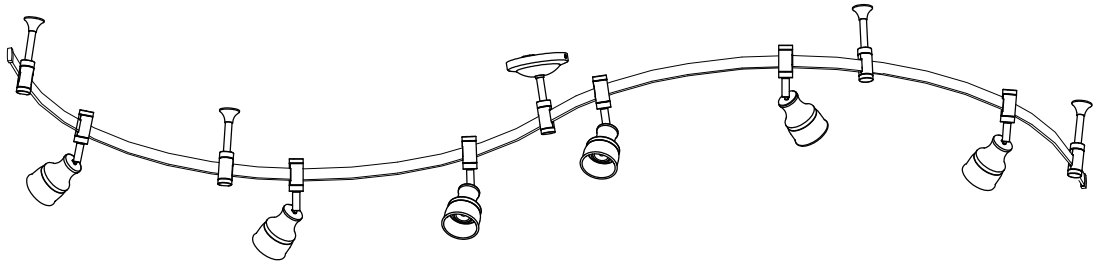
- Nettoyez cet article périodiquement. Nettoyez le fini de la surface avec un savon doux et de l'eau seulement, puis essuyez-le avec un linge doux. N'utilisez jamais de linges rugueux, de produits abrasifs, ni de produits chimiques nettoyants contenant de l'acide ou des solvants forts.
- Ampoules à DEL de 45 watts incluse. Ne tentez pas de remplacer les ampoules à DEL. Pour la distribution par zone de Lumen, visitez LightingFacts.Com, sélectionnez « Products » (Produits) et cherchez par numéro de modèle au bas de la page. Sélectionnez ensuite « View More Information » (Voir plus d'informations).

DÉPANNAGE

PROBLÈME	CAUSE POSSIBLE	MESURE CORRECTIVE
La lumière ne s'allume pas.	1. L'alimentation est coupée.	1. Vérifiez l'alimentation électrique.
	2. Le câblage d'alimentation principal est défectueux.	2. Faites appel à un électricien professionnel certifié.
	3. L'interrupteur est défectueux.	3. Faites appel à un électricien professionnel certifié.
Un fusible saute ou un disjoncteur se déclenche lorsque le luminaire est mis sous tension.	Des fils sont mal branchés ou il n'y a pas de mise à la terre.	Faites appel à un électricien professionnel certifié.

GARANTIE

Ce produit à semi-conducteurs homologué ENERGY STAR avec composants non remplaçables est garanti pour une période de cinq (5) ans à compter de la date d'achat initiale. Cette garantie ne s'applique pas aux pièces endommagées en raison d'un usage inapproprié, de dommages accidentels ou d'une manipulation ou d'une installation inadéquate, et elle exclut expressément toute responsabilité pour des dommages indirects, accessoires ou consécutifs. Tout article qui s'avère défectueux sera remplacé ou non par un article semblable ou identique, selon la nature du défaut, la disponibilité d'un article de remplacement ou le dédommagement accordé selon la valeur au prorata. Certains États ou certaines provinces ne permettent pas de limitations quant à la durée des garanties implicites et à l'exclusion ou à la limitation des dommages accidentels ou consécutifs. Les limitations ou exclusions mentionnées ci-dessus peuvent donc ne pas s'appliquer à vous. Cette garantie vous confère des droits précis. Il est possible que vous disposiez également d'autres droits, qui varient d'un État ou d'une province à l'autre. Une preuve d'achat est nécessaire pour vous prévaloir de cette garantie.



ARTÍCULO # 0809856

LUZ EN CARRIL DECORATIVA DE 6 CABEZALES

MODELO #20271-000

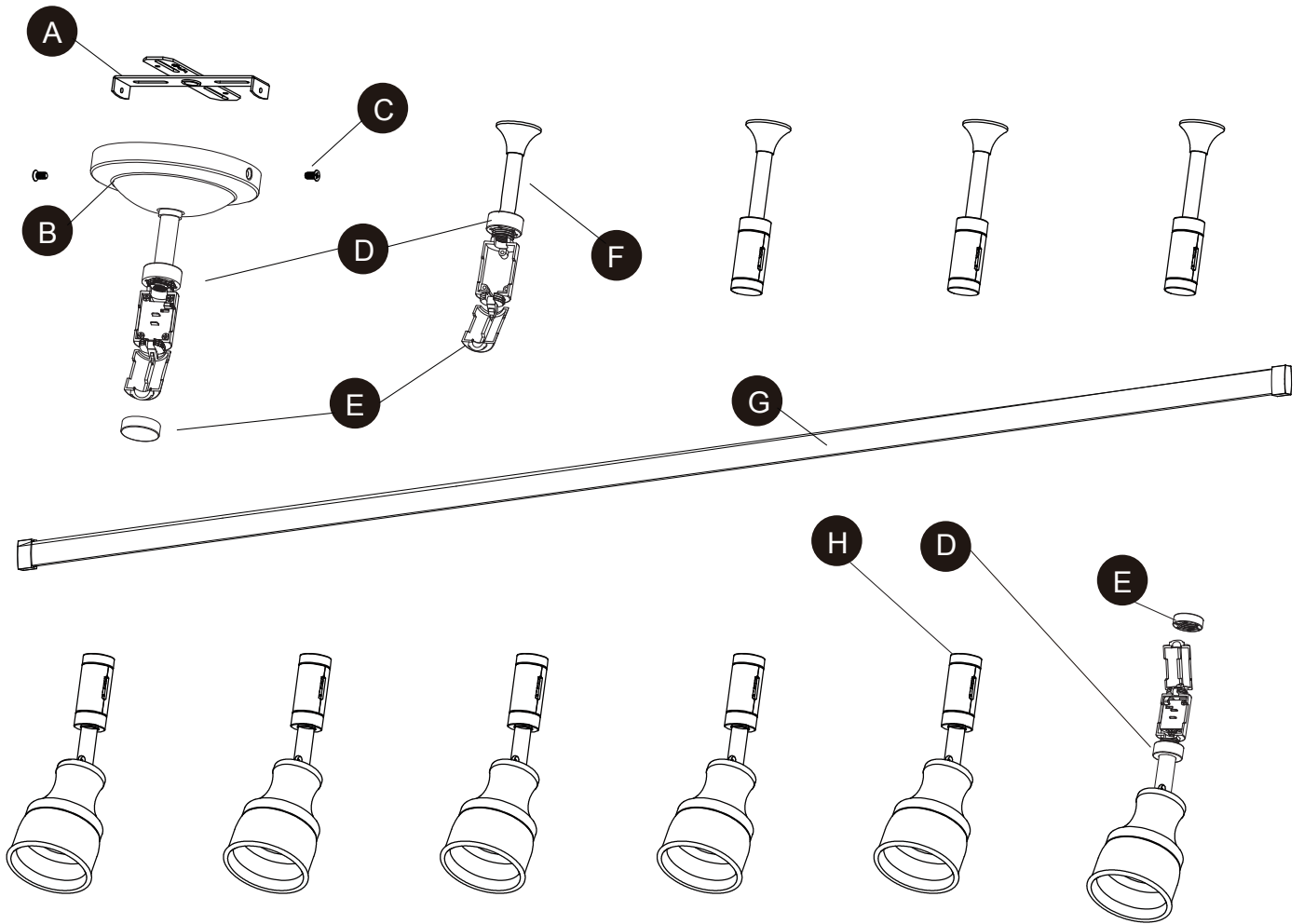
ADJUNTE SU RECIBO AQUÍ

Número de serie _____ Fecha de compra _____



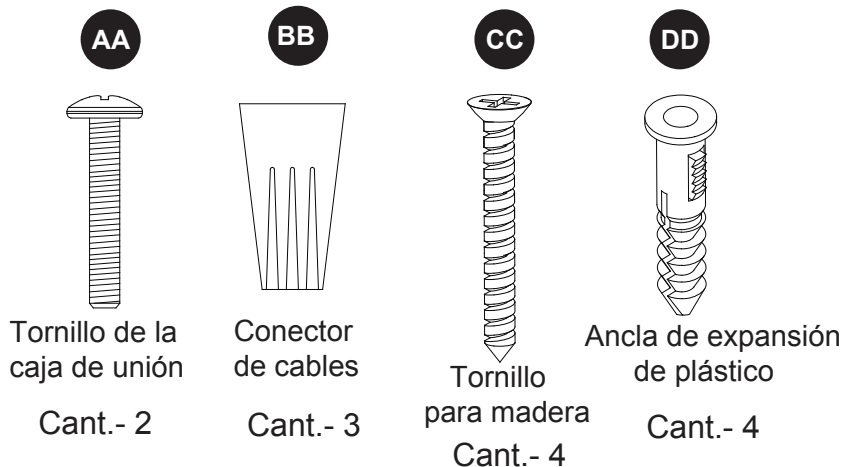
¿Preguntas, problemas, piezas faltantes? Antes de volver a la tienda, llame a nuestro Departamento de Servicio al Cliente al 1-866-439-9800, de lunes a jueves de 8 a.m. a 6 p.m. hora estándar del Este, y los viernes de 8 a.m. a 5 p.m., hora estándar del Este.

CONTENIDO DEL PAQUETE



PIEZA	DESCRIPCIÓN	CANTIDAD	PIEZA	DESCRIPCIÓN	CANTIDAD
A	Soporte de montaje (preensamblado)	1	E	Tapa decorativa para el extremo (preensamblada)	11
B	Vástago de suministro de alimentación	1	F	Vástago de apoyo	4
C	Tornillo (preensamblado)	2	G	Riel del carril	1
D	Anillo decorativo (preensamblado)	11	H	Ensamble del cabezal del riel	6

ADITAMENTOS (se muestran en tamaño real)



! INSTRUCCIONES IMPORTANTES DE SEGURIDAD

Lea y comprenda completamente este manual antes de intentar ensamblar, usar o instalar el producto.

! ADVERTENCIA

- Todas las conexiones eléctricas deben realizarse según los códigos locales y según el Código Eléctrico Nacional. Si no está familiarizado con los métodos de instalación del cableado eléctrico, contrate a un electricista calificado.
- No instale este sistema de iluminación en lugares húmedos o mojados.
- Antes de encender la luz, asegúrese de que el sistema de iluminación esté libre de materiales que puedan causar un cortocircuito directo y revise todas las conexiones eléctricas para asegurarse de que estén fijas.
- No instale ninguna pieza de este sistema a menos de 2,13 m sobre el piso.
- La lámpara encendida está caliente. No instale ninguna lámpara a menos de 15,24 cm de distancia de cortinas o materiales combustibles similares.
- Desconecte la alimentación eléctrica antes de agregar algo o cambiar la configuración del riel.
- No intente dar energía en el riel a nada excepto las lámparas del riel.
- No toque la lámpara en ningún momento. Apague las lámparas y permita que se enfríen las bombillas antes de reemplazarlas.
- No corte ninguna sección del carril..
- No cuelgue ni coloque nada en el carril que no sea un componente de riel diseñado para este sistema.
- Asegúrese de que el lado con puesta a tierra del riel (conductor de cobre desnudo en la parte superior del riel del carril) mire hacia el techo. En aplicaciones en pared, el lado de puesta a tierra de cobre debe mirar hacia la pared con las canaletas de contacto (accesorios con conductor de cobre interno) hacia el techo. Este sistema se debe ensamblar únicamente cuando los lados de puesta a tierra estén correctamente alineados.
- Intensité réglable à 10 % avec certains gradateurs: Lutron SCL-153PR-WH, Lutron MACL-153MR-WH, Lutron TGCL-153PH-WH, LEVITON IPL06-P-LED/LFC, LEVITON 6674-P-LED/LFC.

CAUTION

- Este sistema de riel debe ser alimentado por un circuito de derivación simple de 120 voltios, 60 hercios, 15 amperios.
- Para reducir el riesgo de incendio o descarga, use solo con la serie de carriles Evolution "LED".
- Esta lámpara está diseñada para montarse en una caja de unión de salida. La caja debe estar fijada directamente a la estructura del edificio.
- Este sistema de riel no está diseñado para usar con un cable de suministro de electricidad ni con un adaptador de toma de corriente.
- Este sistema de riel no está diseñado para colgarlo de un vástago o cable.
- Este equipo ha sido probado y se ha verificado que cumple con los límites para un dispositivo digital clase B, conforme a la sección 15 de las reglas de la FCC. Estos límites se han diseñado para proporcionar una protección razonable contra la interferencia perjudicial en una instalación residencial. Este equipo genera, utiliza y puede irradiar energía de radiofrecuencia y, si no se instala y se usa de acuerdo con las instrucciones, puede causar interferencia perjudicial a las comunicaciones de radio. Sin embargo, no se garantiza que no se producirán interferencias en una instalación en especial. Si este equipo causa interferencia perjudicial a la recepción de radio o televisión, lo que se puede determinar al encender y apagar el equipo, se insta al usuario a tratar de corregir la interferencia con una o más de las siguientes medidas:
 - Reorientar o reubicar la antena de recepción.
 - Aumentar la separación entre la luminaria y el receptor
 - Conectar la luminaria a un tomacorriente de un circuito distinto al que usa el receptor.
 - Solicitar ayuda al concesionario o a un técnico con experiencia en radio y TV.

NOTA: Los cambios o modificaciones a este artículo que no estén expresamente aprobados por la parteresponsable del cumplimiento podrían anular la autorización del usuario para utilizar el mismo.

GUARDE ESTAS INSTRUCCIONES

PREPARACIÓN

Antes de comenzar a ensamblar el producto, asegúrese de tener todas las piezas. Compare las piezas con la lista del contenido del paquete y los aditamentos. No intente ensamblar el producto si falta alguna pieza o si estas están dañadas.

Tiempo estimado de ensamblaje: 45 minutos


Herramientas necesarias para el ensamblaje (no se incluyen): Pinzas pelacables, destornillador Phillips, cinta aislante, taladro, broca para taladro de 7/32 pulg. cinta métrica, escalera y lápiz.

Herramientas útiles (no se incluyen): Guantes

INSTRUCCIONES DE ENSAMBLAJE


1. Desenrosque los tornillos (C) del vástago de suministro de alimentación (B) y retire el soporte de montaje preensamblado (A). A continuación fije el soporte de montaje (A) a la caja de unión (no se incluye) con los tornillos de la caja de unión (AA).

Aditamentos utilizados

AA Tornillo de la caja de unión  x 2

2. Conecte los conductores del vástago de suministro de alimentación (B) a los conductores del suministro de la caja de unión (blanco con blanco, negro con negro y verde/a tierra con verde/a tierra). Fije los conectores de los conductores (DD) a las conexiones de los conductores con cinta aislante (no se incluye). Coloque las conexiones de los conductores dentro de la caja de unión, luego vuelva a fijar el vástago de alimentación (B) al soporte de montaje (A) utilizando los tornillos que retiró previamente (C).

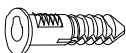
Aditamentos utilizados

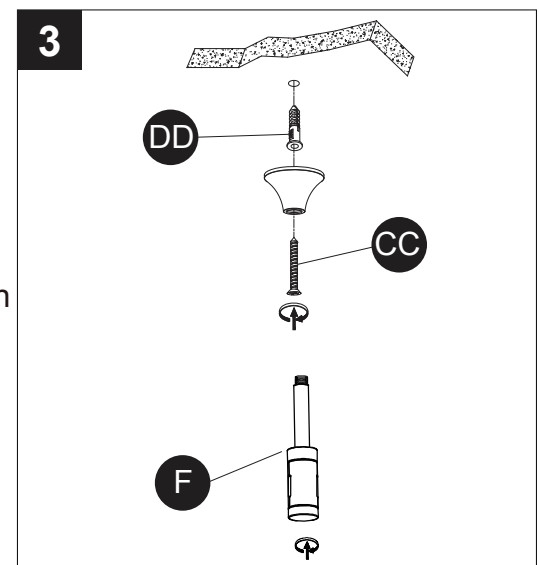
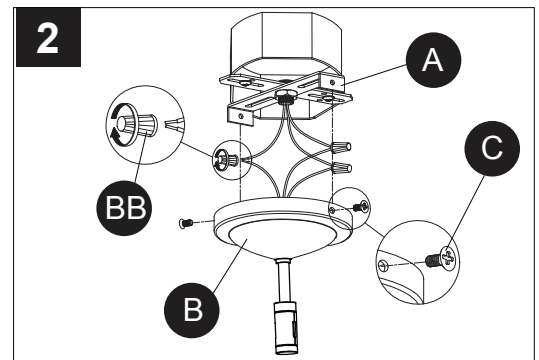
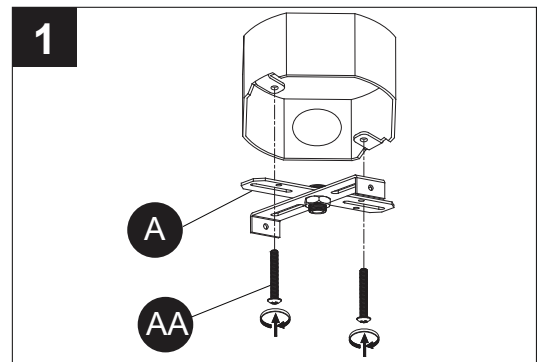
BB Conector de cables  x 3

3. Desenrosque la boquilla preensamblada de las tuercas del vástago de soporte en los brazos regulables del ensamble de la lámpara (B). Apártela para su uso posterior. Determine las ubicaciones deseadas para los vástagos de apoyo (F). **Nota:** Mantenga un mínimo de 35,56 cm entre cada vástago de soporte, vea el paso 10 en la página 20 para conocer diferentes opciones sobre configuración de luces. Marque las ubicaciones y use una broca para taladro de 7/32 pulg. (no se incluye) para taladrar orificios en las ubicaciones marcadas. Instale las anclas de expansión de plástico (DD) en los orificios y fije los conectores que retiró antes a las anclas de expansión (DD) con los tornillos para madera (CC). Vuelva a fijar los vástagos de apoyo (F) a los conectores.

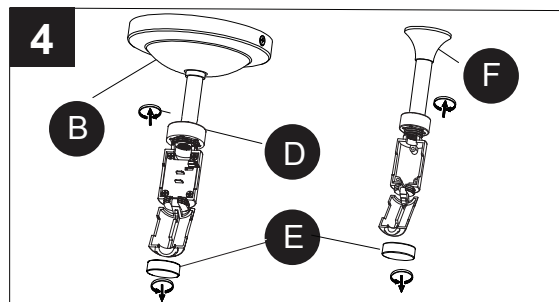
Aditamentos utilizados

CC Tornillo para madera  x 4

DD Ancla de expansión de plástico  x 4



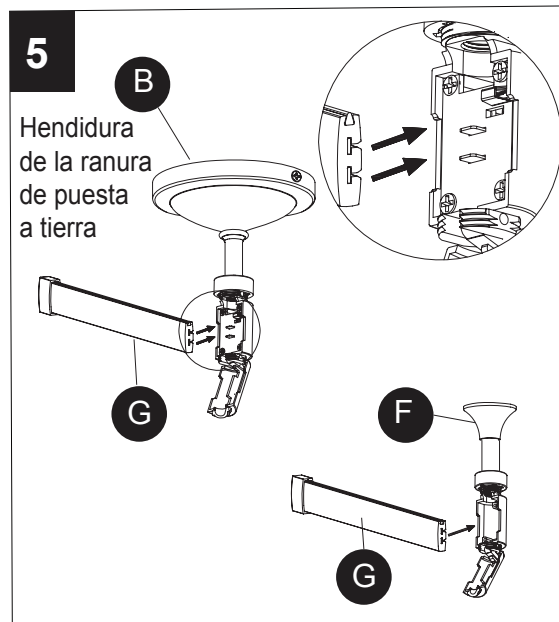
4. En el vástago de suministro de alimentación (B) y los vástagos de apoyo (F), desenrosque el aro decorativo (D) hasta que se libere de las roscas y se deslice libremente en el eje. Desenrosque y retire las tapas de extremo decorativas (E) del vástago de suministro de alimentación (B) y del vástago de apoyo (F). Un lado del conector se abrirá y mostrará los contactos del carril.



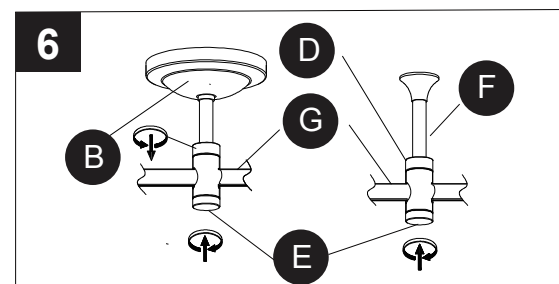
5. Asegúrese de que el lado con puesta a tierra del riel del carril (G) (conductor de cobre desnudo en la parte superior del riel del carril) mire hacia el techo. En aplicaciones en pared, el lado de puesta a tierra de cobre debe mirar hacia la pared con las canaletas de contacto (accesorios con conductor de cobre interno) hacia el techo.

Nota: El artículo se debe ensamblar únicamente cuando los lados de puesta a tierra estén correctamente alineados.

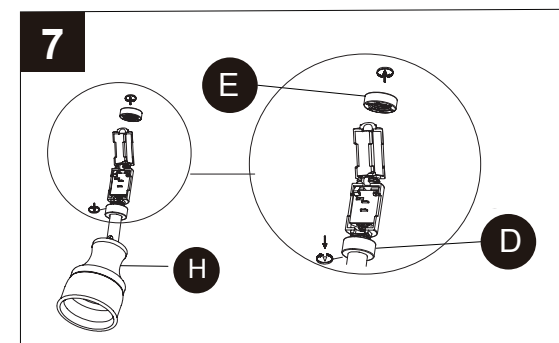
Coloque el riel del carril (G) en el conector del vástago de suministro de alimentación (B) y en los vástagos de apoyo (F).



6. Cierre los conectores del sistema de suministro de alimentación (B) y los vástagos de apoyo (F) en forma apretada y vuelva a fijar los aros decorativos (D) y la tapas de extremo decorativas (E). **PRECAUCIÓN:** Nunca deslice el riel del carril (G) dentro del vástago de suministro de alimentación (B) ni del vástago de apoyo, ya que esto rayará el acabado del riel.



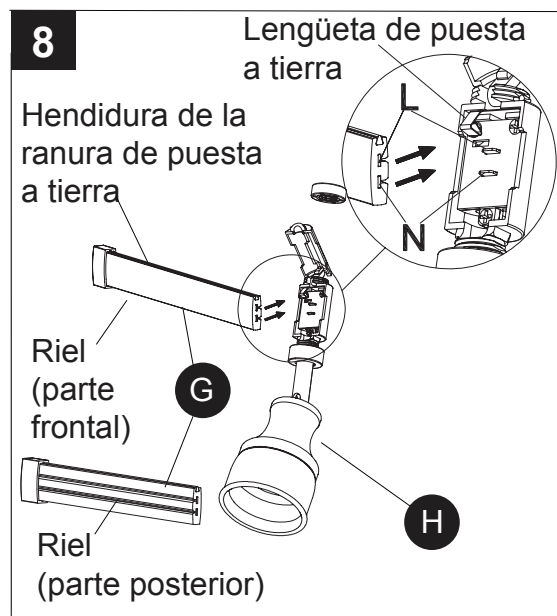
7. Desenrosque el aro decorativo (D) en el ensamble del cabezal del riel (H) hasta que se libere de las roscas y se deslice libremente en el eje. Desenrosque y retire la tapa de extremo decorativa (E) en la parte superior del conector. Un lado del conector se abrirá y mostrará los contactos del riel.



8. Alinee e inserte los contactos del ensamble del cabezal del carril (H) con la canaleta de contacto del riel (G)

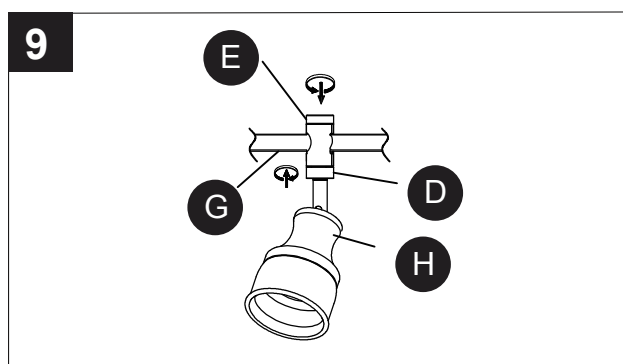
IMPORTANTE: Verifique que el contacto de línea en L se haya insertado en la canaleta superior.

La línea en N conecta la canaleta inferior y la lengüeta de puesta a tierra al lado de puesta a tierra de cobre en la parte superior del riel del carril.

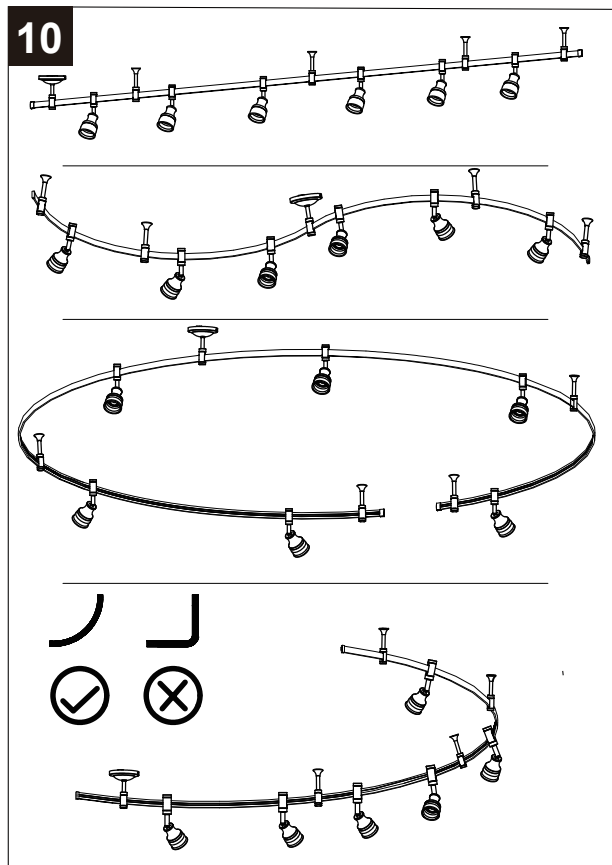


9. Cierre los conectores del ensamble del cabezal del riel (H) y vuelva a fijar el anillo decorativo (D) y la tapa de extremo decorativa (E) hasta cerrar el conector.

PRECAUCIÓN: Nunca deslice el ensamble del cabezal del riel (H) a lo largo del riel del carril (G), ya que esto rayará el acabado.



10. La iluminación del riel se puede configurar de varias maneras. De todas formas no doble el riel de forma que queden puntas ni tampoco a más de 90° dentro de una sección de 30,48 cm.



CUIDADO Y MANTENIMIENTO

- Limpie esta unidad periódicamente. Limpie el acabado de la superficie solo con agua y jabón suave. Seque con un paño suave. No utilice paños ásperos, ni limpiadores químicos o abrasivos que contengan ácidos o solventes agresivos.
- Se incluye una bombilla LED de 45 vatios. No intente reemplazar las bombillas LED. Para conocer la distribución zonal en lúmenes, visite LightingFacts.Com, seleccione "Products" (productos), y busque por número de modelo al pie de página. Luego seleccione "View More Information" (Ver más información).

SOLUCIÓN DE PROBLEMAS

PROBLEMA	CAUSA POSIBLE	ACCIÓN CORRECTIVA
La luz no se enciende.	1. No hay alimentación.	1. Compruebe si hay suministro de electricidad.
	2. El cableado del suministro principal está mal instalado.	2. Consulte a un electricista profesional certificado.
	3. El interruptor está defectuoso.	3. Consulte a un electricista profesional certificado.
Cuando se enciende la lámpara, el fusible se quema o el interruptor de circuito se dispara.	Hay cables mal instalados o el conductor de fuerza no tiene puesta a tierra.	Consulte a un electricista profesional certificado.

GARANTÍA

Este producto de estado sólido con calificación ENERGY STAR con componentes que no pueden reemplazarse está garantizado por cinco (5) años desde la fecha de compra original. Esta garantía no cubre piezas dañadas debido al mal uso, daño accidental, manipulación o instalación inadecuada, y excluye toda responsabilidad por daños indirectos, accidentales o resultantes. Un producto defectuoso puede o no ser reemplazado por el mismo tipo de producto o uno similar, dependiendo de la naturaleza del defecto o la disponibilidad de los repuestos, o puede ser reembolsado por un valor proporcional. Algunos estados no permiten limitaciones sobre la duración de una garantía implícita, o la exclusión o limitación de daños accidentales o resultantes, de modo que las limitaciones o las exclusiones anteriores pueden no aplicarse en su caso. Esta garantía le otorga derechos específicos, pero podría tener también otros derechos que varían según el estado. Se exigirá el comprobante de compra para utilizar la garantía.

Impreso en China
allen + roth® es una marca registrada de LF, LLC.
Todos los derechos reservados.

Les autres marques de commerce sont des marques de commerce ou des marques de commerce déposées de leurs propriétaires respectifs.

Lowe.com/allenandroth allen + roth