

VEVOR[®]

TOUGH TOOLS, HALF PRICE

Technical Support and E-Warranty Certificate

www.vevor.com/support

PICNIC TABLE

MODEL:OTPC-3V8

COMPLETE INSTALLATION GUIDE:



We continue to be committed to provide you tools with competitive price. "Save Half", "Half Price" or any other similar expressions used by us only represents an estimate of savings you might benefit from buying certain tools with us compared to the major top brands and does not necessarily mean to cover all categories of tools offered by us. You are kindly reminded to verify carefully when you are placing an order with us if you are actually Saving Half in comparison with the top major brands.

VEVOR[®]

TOUGH TOOLS, HALF PRICE

PICNIC TABLE

MODEL:OTPC-3V8



NEED HELP? CONTACT US!

Have product questions? Need technical support? Please feel free to contact us:

Technical Support and E-Warranty Certificate
www.vevor.com/support

This is the original instruction, please read all manual instructions carefully before operating. VEVOR reserves a clear interpretation of our user manual. The appearance of the product shall be subject to the product you received. Please forgive us that we won't inform you again if there are any technology or software updates on our product.

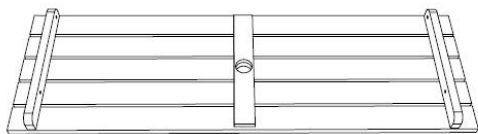


Warning-To reduce the risk of injury, user must read instructions manual carefully.

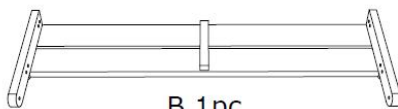
INSTRUCTIONS

- This manual contains crucial information about safety, warranty, and care. Please read this manual carefully.
- Retain instructions for future reference.
- Separate and count all parts and hardware.
- Read through each step carefully and follow the proper order.
- We recommend that, where possible, all items are assembled near to the area in which they will be placed in use, to avoid moving the product unnecessarily once assembled.
- Always place the product on a flat, steady and stable surface.
- Keep all small parts and packaging materials for this product away from babies and children as they potentially pose a serious choking hazard.

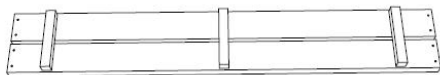
WOODEN TABLE ASSEMBLY INSTRUCTION



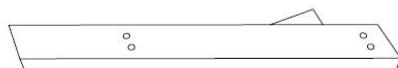
A 1pc



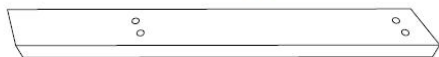
B 1pc



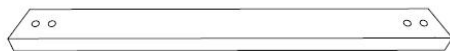
C 1pc



D 2pcs



E 2pcs



F 2pcs



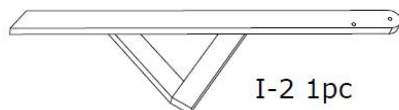
G 2pcs



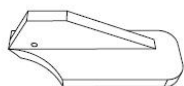
H 2pcs



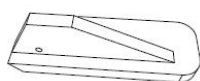
I-1 1pc



I-2 1pc



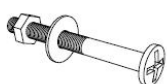
J 1pc



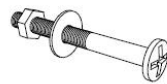
K 1pc



1 6*55mm 10pcs



2 6*60mm 12pcs



3 6*50mm 2pcs



4 3.5*40mm 8pcs



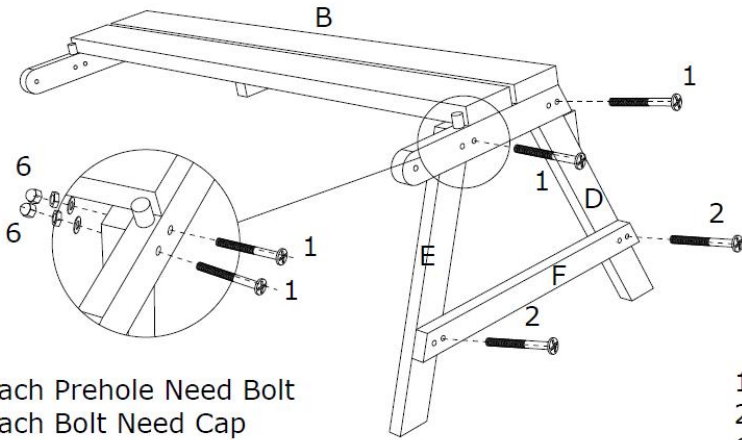
5 3.5*50mm 8pcs



6 M6 cap 18pcs

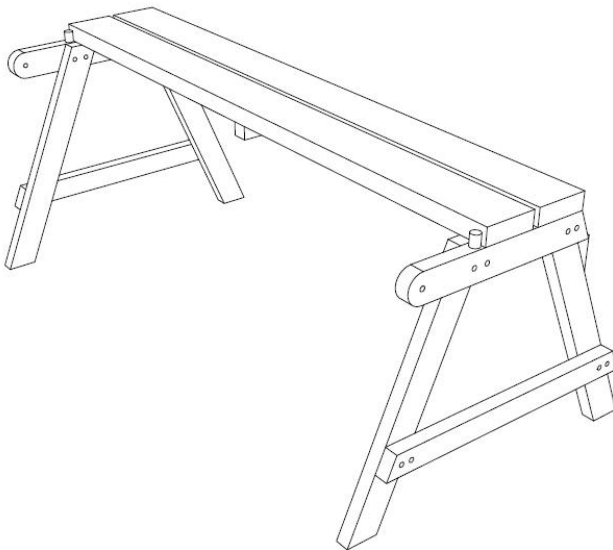
INSTALLATION PROCESS

1. First Step



Each Prehole Need Bolt
Each Bolt Need Cap

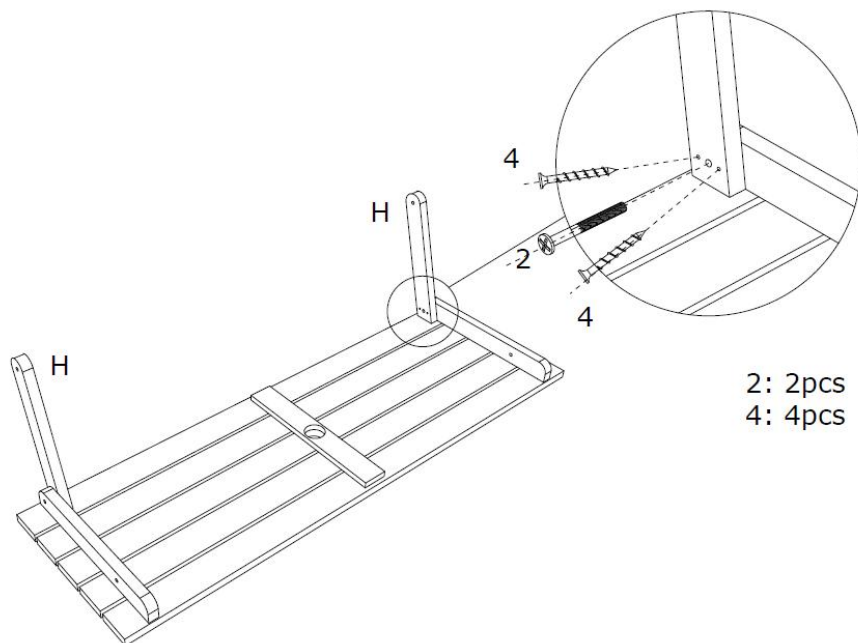
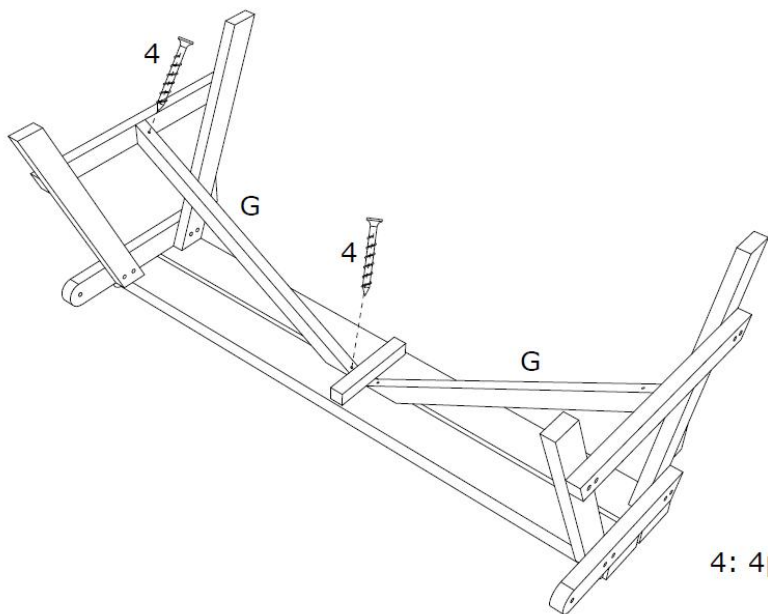
1: 4pcs
2: 4pcs
6: 8pcs



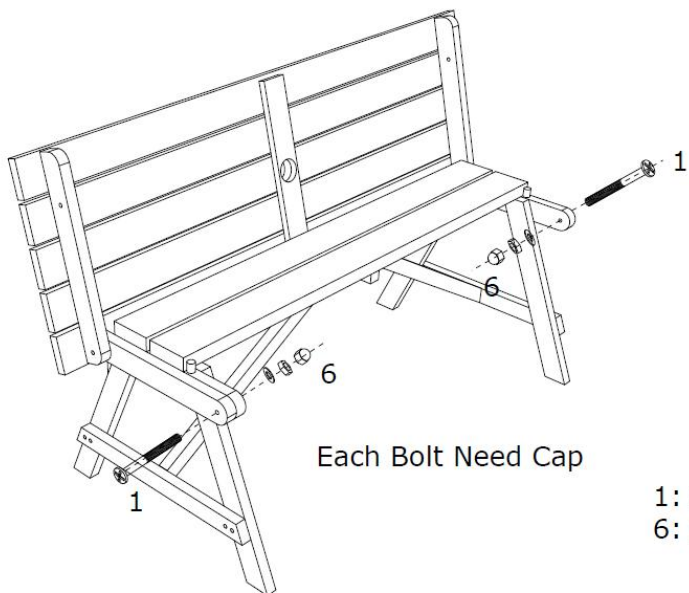
1: 4pcs
2: 4pcs
6: 8pcs

Repeat last step to assemble the other side

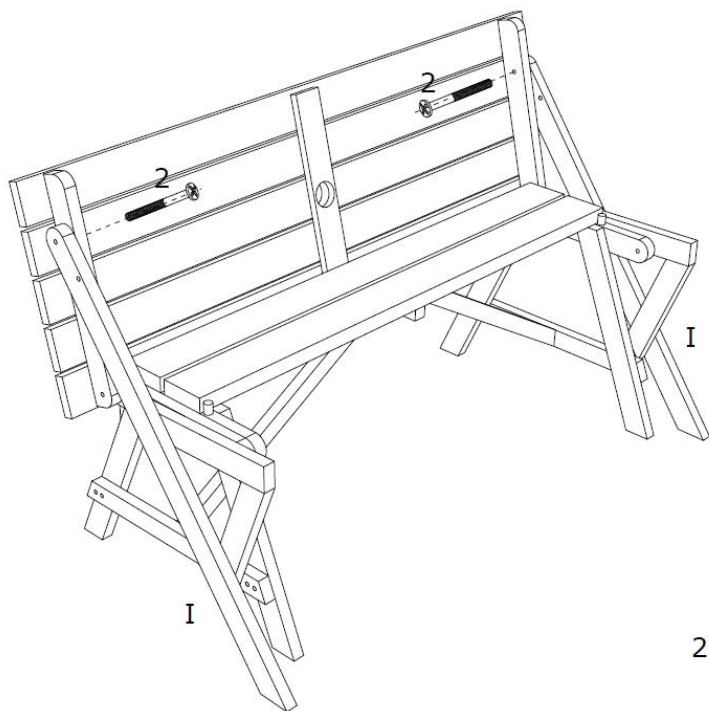
2. Second Step



3. Third Step

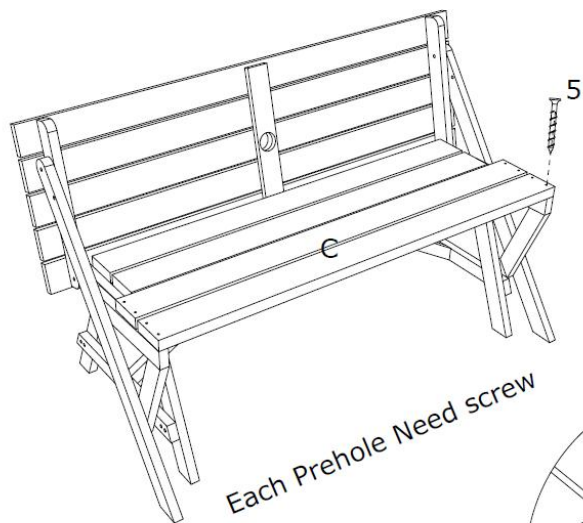


1: 2pcs
6: 2pcs



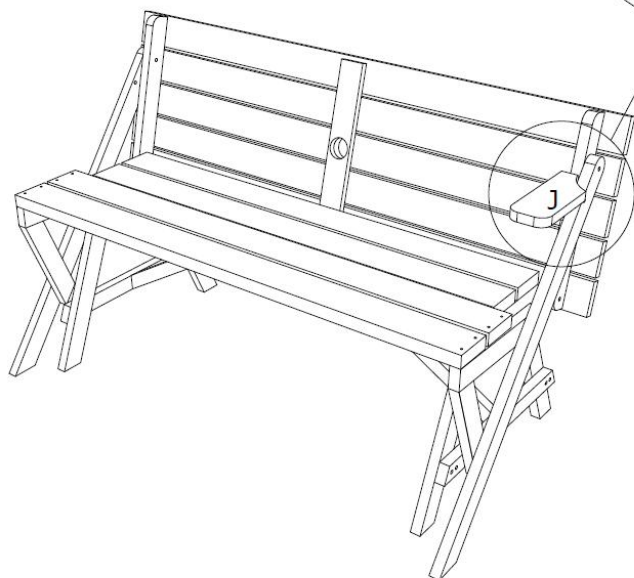
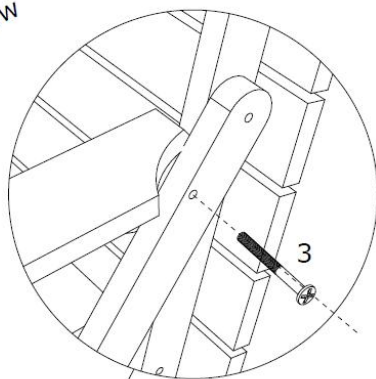
2: 2pcs

4. Fourth Step



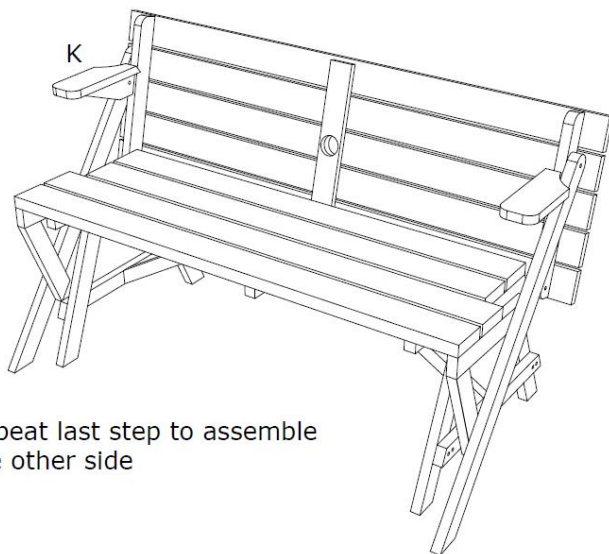
5: 8pcs

Each Prehole Need screw



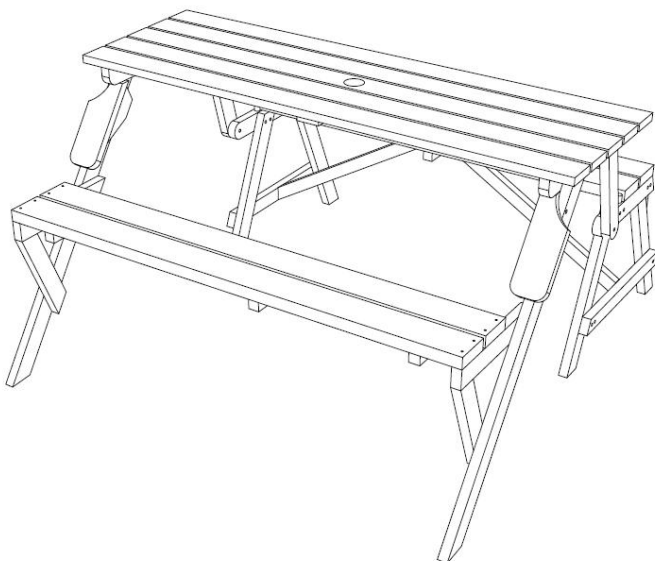
3: 1pc

5. Fifth Step



Repeat last step to assemble
the other side

3: 1pc



Complete!, then can open to be a table

**NOTE: IT IS IMPORTANT TO KEEP ALL BOLTS FINGER TIGHT
DURING ASSEMBLY UNTIL ENTIRE TABLE IS ASSEMBLED**

RETURN /DAMAGE CLAIM INSTRUCTIONS

DO NOT discard the box / original packaging.

In case a return is required, the item must be returned in original box. Without this your return will not be accepted.

Take a photo of the box markings.

A photo of the markings (text) on the side of the box is required in case a part is needed for replacement. This helps our staff identify your product number to ensure you receive the correct parts.

Take a photo of the damaged part (if applicable).

A photo of the damage is always required to file a claim and get your replacement or refund processed quickly. Please make sure you have the box even if it is damaged.

Send us an email with the images requested.

Email us directly from marketplace where your item was purchased with the attached images and a description of your claim.

Manufacturer: Shanghaimuxinmuyeyouxiangongsi

Address: Shuangchenglu 803nong11hao1602A-1609shi, baoshanqu, shanghai 200000 CN.

Imported to AUS: SIHAO PTY LTD. 1 ROKEVA STREETEASTWOOD NSW 2122 Australia

Imported to USA: Sanven Technology Ltd. Suite 250, 9166 Anaheim Place, Rancho Cucamonga, CA 91730

UK	REP
-----------	------------

YH CONSULTING LIMITED. C/O YH Consulting Limited Office 147, Centurion House, London Road, Staines-upon-Thames, Surrey, TW18 4AX

EC	REP
-----------	------------

E-CrossStu GmbH
Mainzer Landstr.69,
60329 Frankfurt am Main.

VEVOR[®]

TOUGH TOOLS, HALF PRICE

Technical Support and E-Warranty Certificate

www.vevor.com/support

VEVOR[®]

TOUGH TOOLS, HALF PRICE

Assistance technique et certificat de garantie

électronique www.vevor.com/support

TABLE DE PIQUE-NIQUE

MODÈLE : OTPC-3V8

GUIDE D'INSTALLATION COMPLET :



Nous continuons à nous engager à vous fournir des outils à des prix compétitifs.

Les expressions « Moitié Économisez », « Moitié Prix » ou toute autre expression similaire que nous utilisons ne représentent qu'une estimation des économies que vous pourriez réaliser en achetant certains outils chez nous par rapport aux grandes marques et ne couvrent pas nécessairement toutes les catégories d'outils que nous proposons. Nous vous invitons à vérifier attentivement, lors de votre commande, que vous économisez réellement la moitié du prix par rapport aux grandes marques.

VEVOR[®]
TOUGH TOOLS, HALF PRICE

TABLE DE PIQUE-NIQUE

MODÈLE : OTPC-3V8



BESOIN D'AIDE ? CONTACTEZ-NOUS !

Des questions sur nos produits ? Besoin d'assistance technique ? N'hésitez pas à nous contacter :

Assistance technique et certificat de garantie électronique :
www.vevor.com/support

Ceci est le mode d'emploi d'origine. Veuillez lire attentivement l'intégralité du manuel avant utilisation. VEVOR se réserve le droit d'interpréter clairement ce manuel d'utilisation. L'apparence du produit dépend du produit que vous avez reçu. Veuillez nous excuser pour les éventuelles mises à jour technologiques ou logicielles.



Avertissement - Pour réduire le risque de blessure, l'utilisateur doit lire
Lisez attentivement le manuel d'instructions.

INSTRUCTIONS

• Ce manuel contient des informations cruciales sur la sécurité, la garantie et l'entretien.

Veillez lire attentivement ce manuel. •

Conservez les instructions pour référence

ultérieure. • Séparez et comptez toutes les pièces et le

matériel. • Lisez attentivement chaque étape et suivez l'ordre approprié. •

Nous recommandons, dans la mesure du possible, que tous les éléments soient assemblés à proxim

zone dans laquelle ils seront placés en cours d'utilisation, pour éviter de déplacer le produit

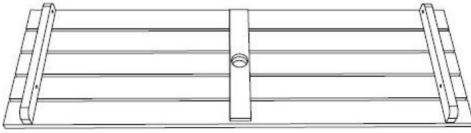
inutilement une fois assemblé. • Placez toujours

le produit sur une surface plane, stable et stable. • Gardez toutes les petites pièces et les

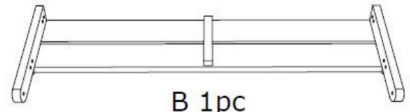
matériaux d'emballage de ce produit hors de portée

les bébés et les enfants, car ils présentent potentiellement un risque grave d'étouffement.

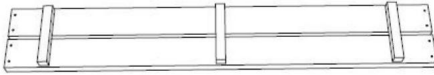
INSTRUCTIONS DE MONTAGE DE LA TABLE EN BOIS



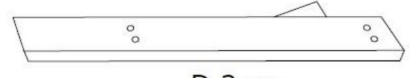
A 1pc



B 1pc



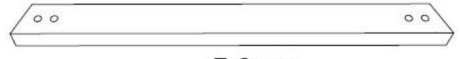
C 1pc



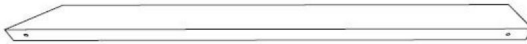
D 2pcs



E 2pcs



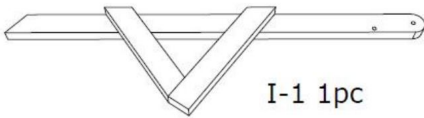
F 2pcs



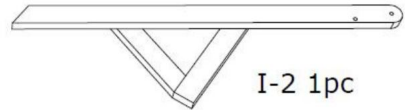
G 2pcs



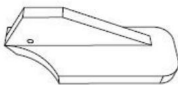
H 2pcs



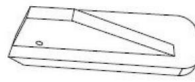
I-1 1pc



I-2 1pc



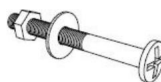
J 1pc



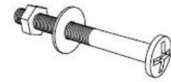
K 1pc



1 6*55mm 10pcs



2 6*60mm 12pcs



3 6*50mm 2pcs



4 3.5*40mm 8pcs



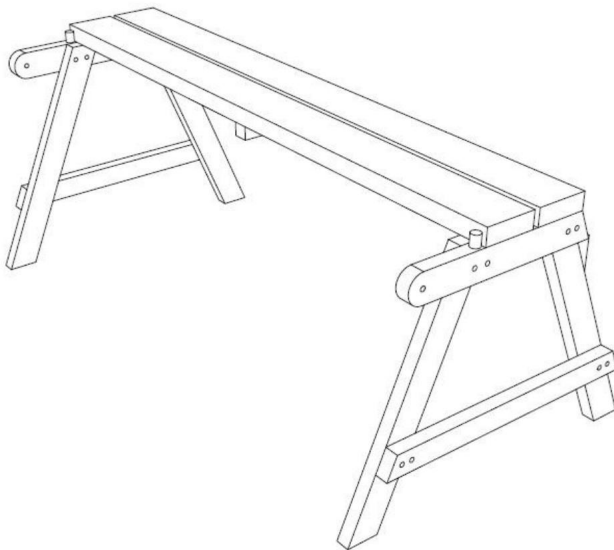
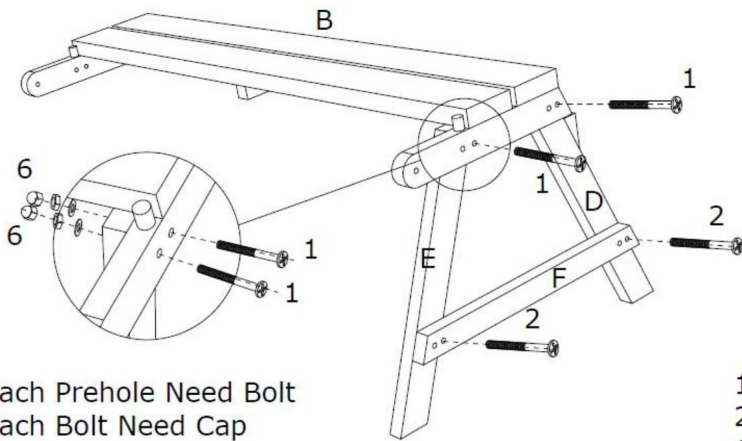
5 3.5*50mm 8pcs



6 M6 cap 18pcs

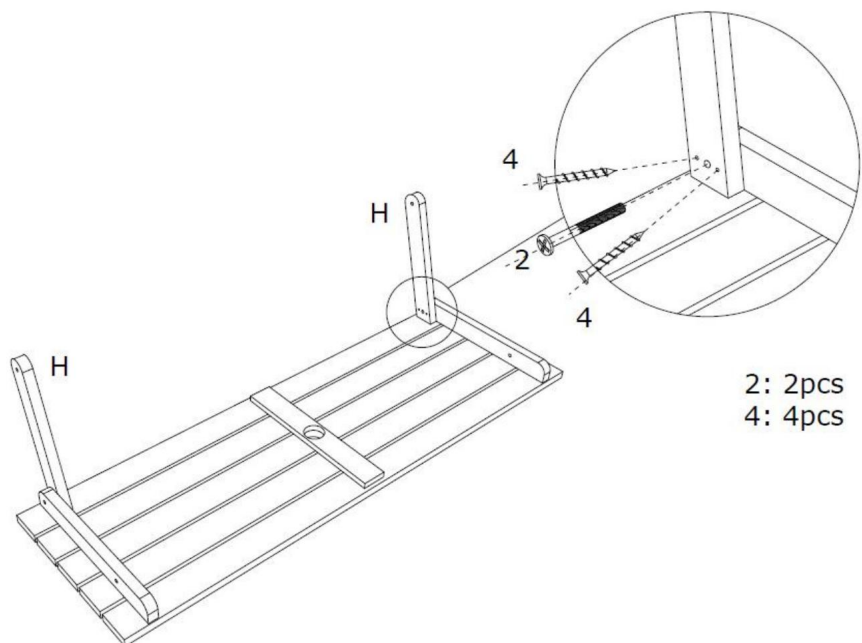
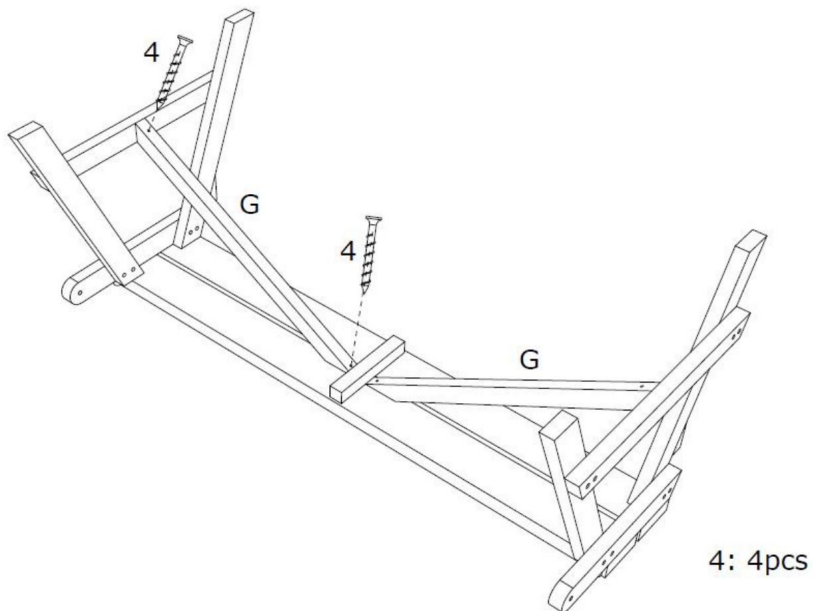
PROCESSUS D'INSTALLATION

1. Première étape

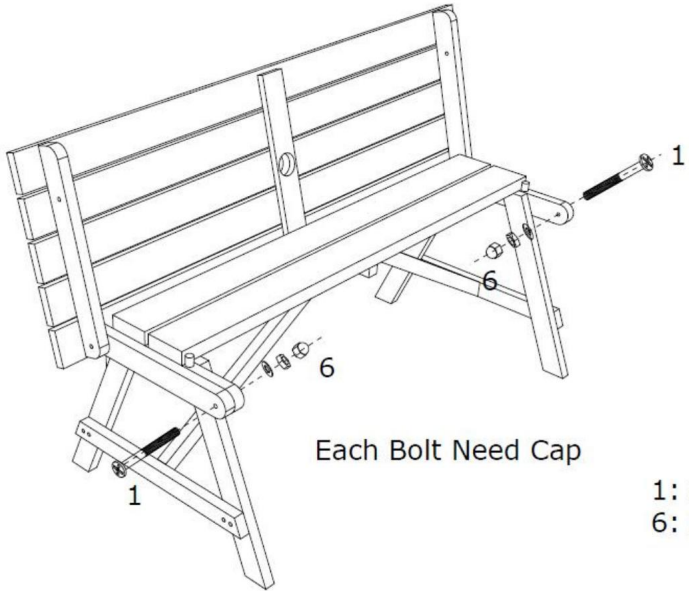


Repeat last step to assemble the other side

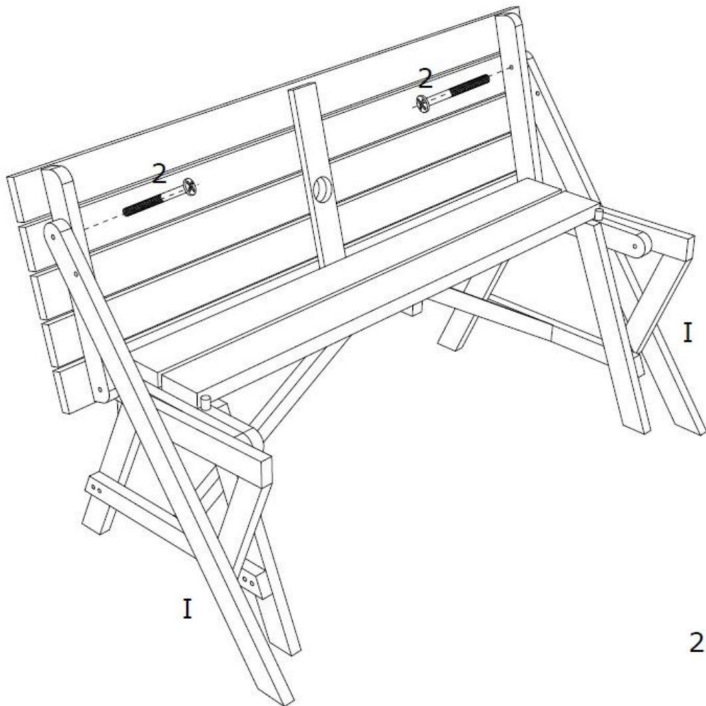
2. Deuxième étape



3. Troisième étape

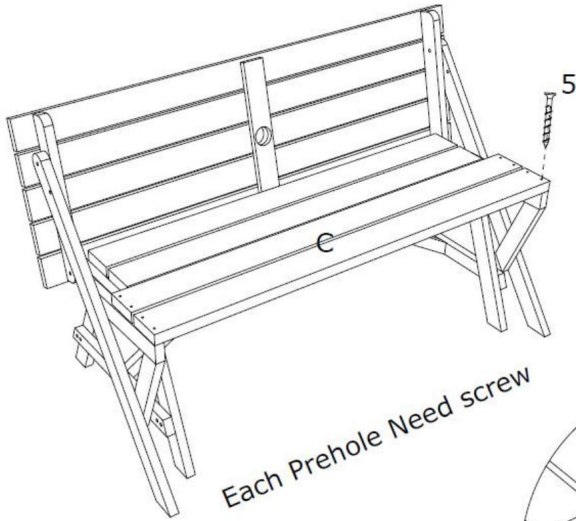


1: 2pcs
6: 2pcs



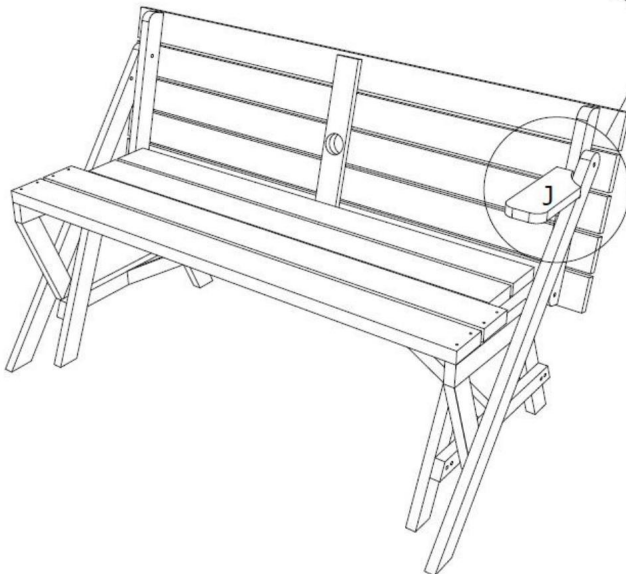
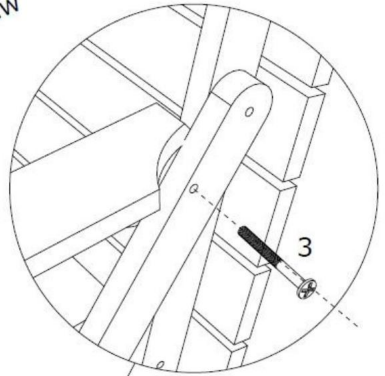
2: 2pcs

4. Quatrième étape



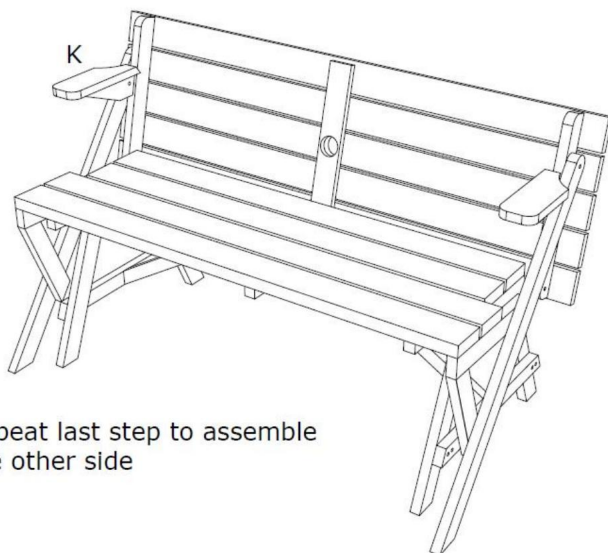
5: 8pcs

Each Prehole Need screw



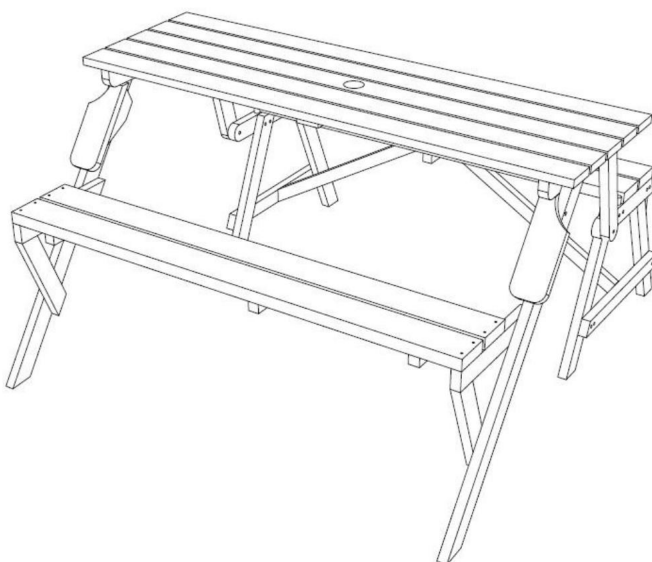
3: 1pc

5. Cinquième étape



Repeat last step to assemble
the other side

3: 1pc



Complete!, then can open to be a table

REMARQUE : IL EST IMPORTANT DE MAINTENIR TOUS LES BOULONS SERRÉS À LA MAIN
PENDANT L'ASSEMBLAGE JUSQU'À CE QUE LA TABLE ENTIÈRE SOIT ASSEMBLÉE

INSTRUCTIONS DE RETOUR/RÉCLAMATION POUR DOMMAGES

NE PAS jeter la boîte / l'emballage d'origine.

Dans le cas où un retour est nécessaire, l'article doit être retourné dans sa boîte d'origine.

Sans cela votre retour ne sera pas accepté.

Prenez une photo des marquages de la boîte.

Une photo des marquages (texte) sur le côté de la boîte est requise au cas où

Une pièce de rechange est nécessaire. Cela permet à notre équipe d'identifier votre produit.

numéro pour vous assurer de recevoir les bonnes pièces.

Prenez une photo de la pièce endommagée (le cas échéant).

Une photo des dommages est toujours nécessaire pour déposer une réclamation et obtenir votre remplacement ou remboursement traité rapidement. Veuillez vous assurer d'avoir le boîte même si elle est endommagée.

Envoyez-nous un email avec les images demandées.

Envoyez-nous un e-mail directement depuis le marché où votre article a été acheté les images ci-jointes et une description de votre réclamation.

Fabricant : Shanghaimuxinmuyeyouxiangongsi Adresse :
Shuangchenglu 803nong11hao1602A-1609shi, baoshanqu, shanghai 200000 CN.

Importé en Australie : SIHAO PTY LTD. 1 ROKEVA STREET, ASTWOOD NSW 2122,
Australie

Importé aux États-Unis : Sanven Technology Ltd. Suite 250, 9166 Anaheim Place,
Rancho Cucamonga, CA 91730



YH CONSULTING LIMITED. A/S YH Consulting Limited,
bureau 147, Centurion House, London Road, Staines-
upon-Thames, Surrey, TW18 4AX



E-CrossStu GmbH
Mainzer Landstr.69,
60329 Francfort-sur-le-Main.

VEVOR®

TOUGH TOOLS, HALF PRICE

Assistance technique et certificat de garantie
électronique www.vevor.com/support

VEVOR[®]

TOUGH TOOLS, HALF PRICE

Technischer Support und E-Garantie-Zertifikat

www.vevor.com/support

PICKNICKTISCH

MODELL: OTPC-3V8

VOLLSTÄNDIGE INSTALLATIONSANLEITUNG:



Wir sind weiterhin bestrebt, Ihnen Werkzeuge zu wettbewerbsfähigen Preisen anzubieten. „Sparen Sie die Hälfte“, „Halber Preis“ oder ähnliche Ausdrücke stellen lediglich eine Schätzung der Ersparnis dar, die Sie beim Kauf bestimmter Werkzeuge bei uns im Vergleich zu den großen Top-Marken erzielen können, und decken nicht unbedingt alle von uns angebotenen Werkzeugkategorien ab. Bitte prüfen Sie bei Ihrer Bestellung sorgfältig, ob Sie im Vergleich zu den großen Top-Marken tatsächlich die Hälfte sparen.

VEVOR®

TOUGH TOOLS, HALF PRICE

PICKNICKTISCH

MODELL: OTPC-3V8



Brauchen Sie Hilfe? Kontaktieren Sie uns!

Haben Sie Fragen zum Produkt? Benötigen Sie technischen Support? Kontaktieren Sie uns gerne:

Technischer Support und E-Garantie-Zertifikat www.vevor.com/support

Dies ist die Originalanleitung. Bitte lesen Sie alle Anweisungen sorgfältig durch, bevor Sie das Gerät in Betrieb nehmen. VEVOR behält sich das Recht vor, die Bedienungsanleitung klar und deutlich zu interpretieren. Das Aussehen des Produkts hängt vom gelieferten Produkt ab. Bitte haben Sie Verständnis dafür, dass wir Sie nicht erneut über Technologie- oder Software-Updates informieren.



Warnung - Um das Verletzungsrisiko zu verringern, muss der Benutzer

Lesen Sie die Bedienungsanleitung sorgfältig durch.

ANWEISUNGEN

- Dieses Handbuch enthält wichtige Informationen zu Sicherheit, Garantie und Pflege.

Bitte lesen Sie diese Anleitung sorgfältig durch.

- Bewahren Sie die Anleitung für späteres Nachschlagen

- auf. • Trennen und zählen Sie alle Teile und die Hardware. •

Lesen Sie jeden Schritt sorgfältig durch und halten Sie die richtige Reihenfolge ein. • Wir

empfehlen, alle Teile nach Möglichkeit in der Nähe des

Bereich, in dem sie eingesetzt werden, um zu vermeiden, dass das Produkt bewegt wird

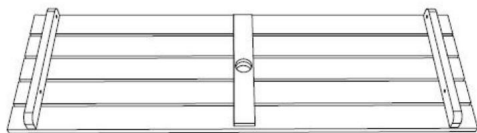
unnötigerweise nach der Montage. • Stellen

Sie das Produkt immer auf eine ebene, stabile und stabile Oberfläche. • Bewahren Sie

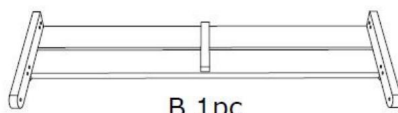
alle Kleinteile und Verpackungsmaterialien für dieses Produkt außerhalb der Reichweite von Kindern auf.

Babys und Kinder, da sie möglicherweise eine ernsthafte Erstickengefahr darstellen.

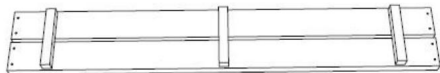
HOLZTISCH-MONTAGEANLEITUNG



A 1pc



B 1pc



C 1pc



D 2pcs



E 2pcs



F 2pcs



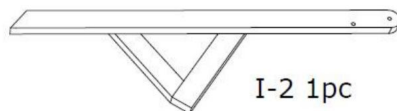
G 2pcs



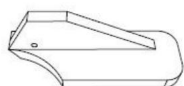
H 2pcs



I-1 1pc



I-2 1pc



J 1pc



K 1pc



1 6*55mm 10pcs



2 6*60mm 12pcs



3 6*50mm 2pcs



4 3.5*40mm 8pcs



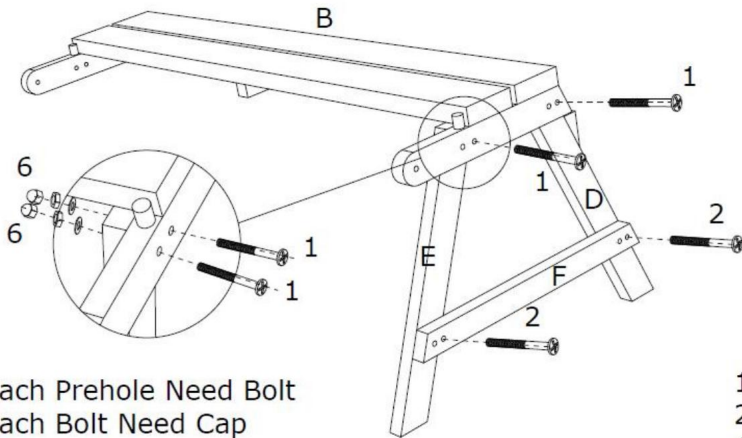
5 3.5*50mm 8pcs



6 M6 cap 18pcs

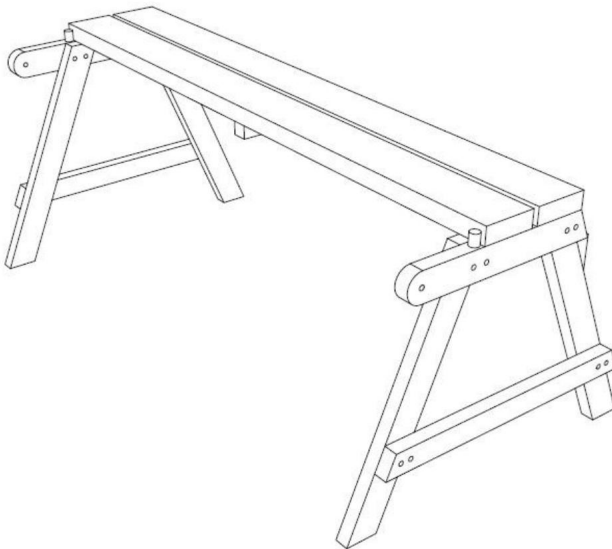
INSTALLATIONSPROZESS

1. Erster Schritt



Each Prehole Need Bolt
Each Bolt Need Cap

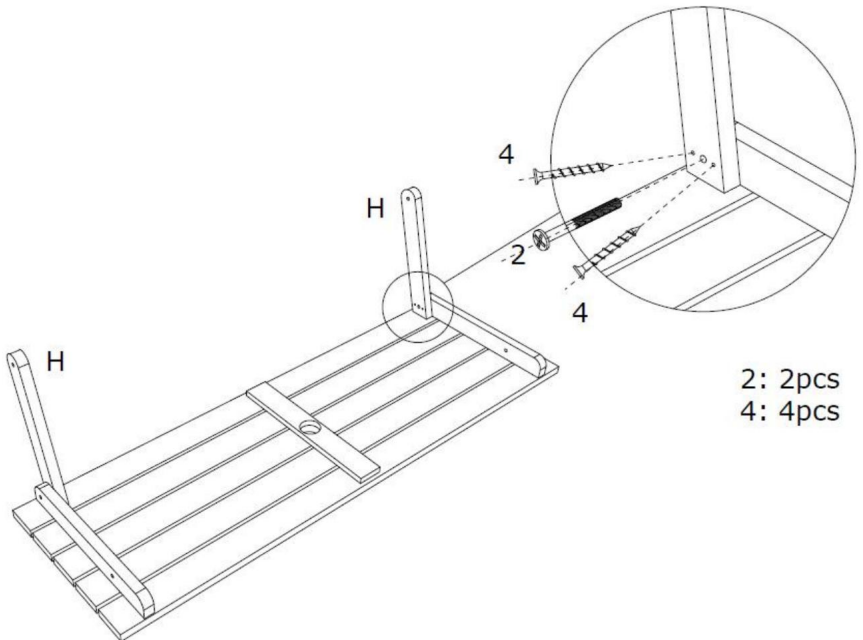
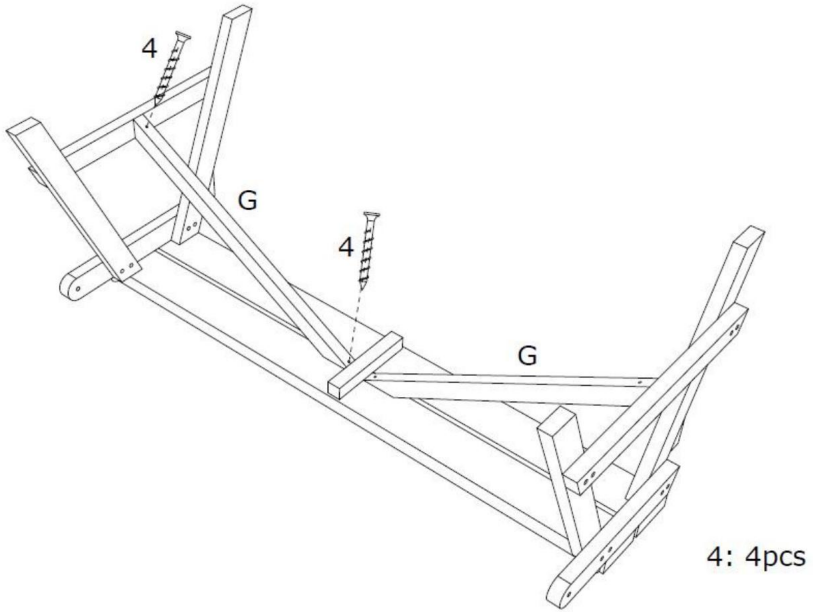
1: 4pcs
2: 4pcs
6: 8pcs



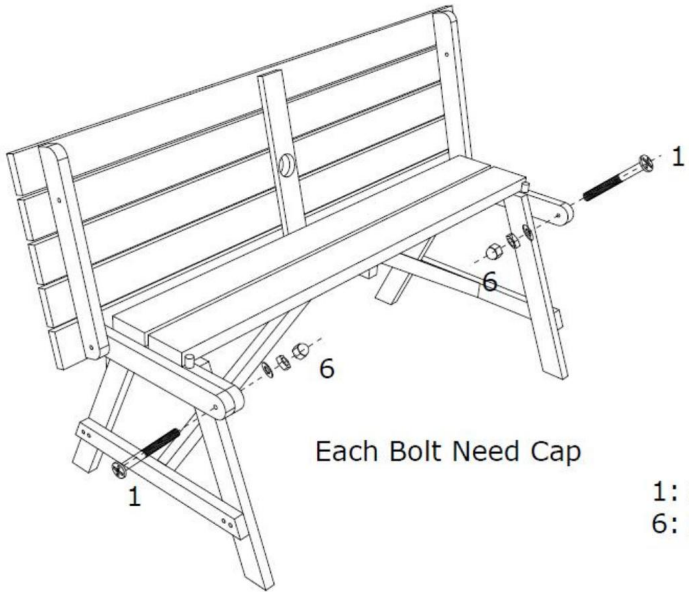
1: 4pcs
2: 4pcs
6: 8pcs

Repeat last step to assemble the other side

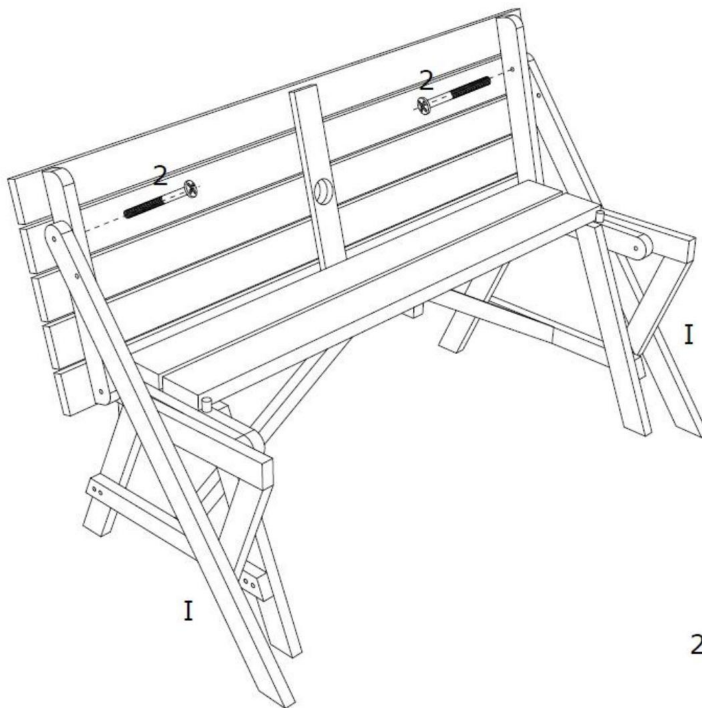
2. Zweiter Schritt



3. Dritter Schritt

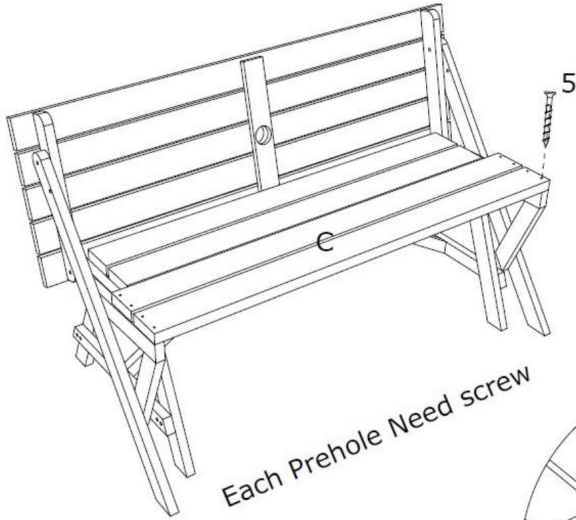


1: 2pcs
6: 2pcs



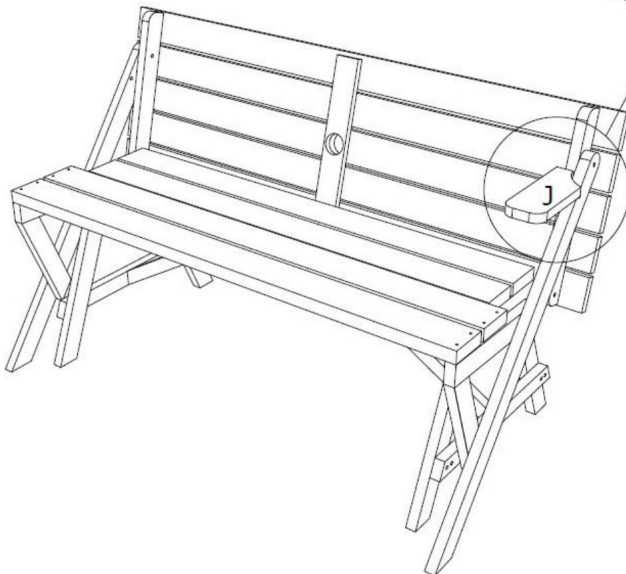
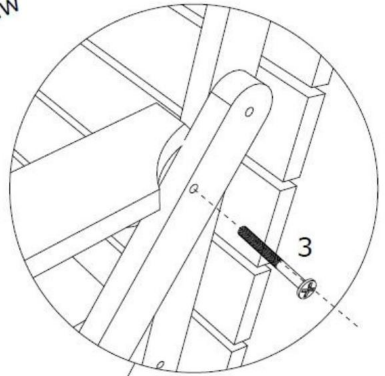
2: 2pcs

4. Vierter Schritt



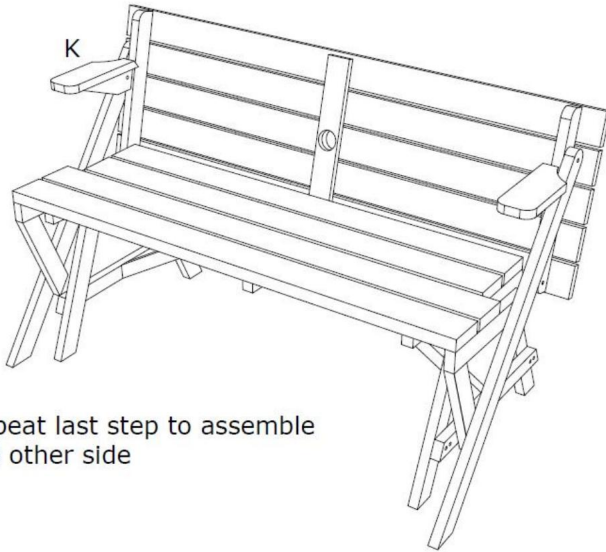
5: 8pcs

Each Prehole Need screw



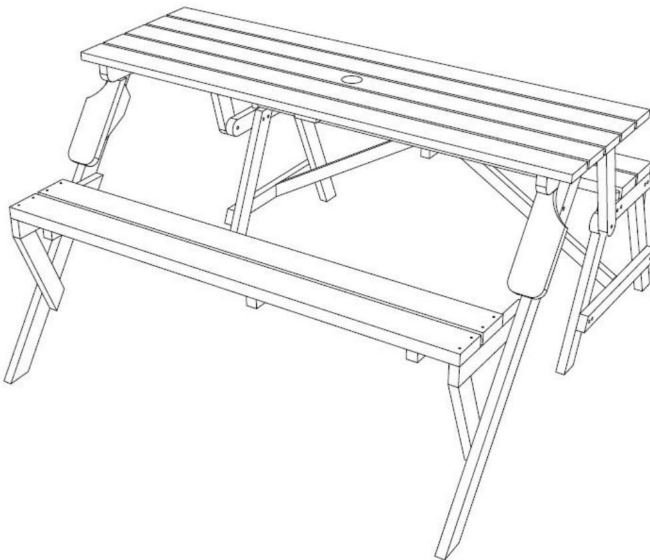
3: 1pc

5. Fünfter Schritt



Repeat last step to assemble
the other side

3: 1pc



Complete!, then can open to be a table

**HINWEIS: ES IST WICHTIG, ALLE SCHRAUBEN HANDFEST ANZUZIEHEN
WÄHREND DER MONTAGE BIS DER GESAMTE TISCH ZUSAMMENGESTELLT IST**

RÜCKGABE-/SCHADENSANWEISUNG

Werfen Sie den Karton/die Originalverpackung NICHT weg.

Falls eine Rücksendung erforderlich ist, muss der Artikel in der Originalverpackung zurückgesendet werden.

Ohne diese wird Ihre Rücksendung nicht akzeptiert.

Machen Sie ein Foto von den Kartonmarkierungen.

Ein Foto der Markierungen (Text) auf der Seite der Box ist erforderlich, falls eine

Teil für den Austausch benötigt wird. Dies hilft unseren Mitarbeitern, Ihr Produkt zu identifizieren

Nummer, um sicherzustellen, dass Sie die richtigen Teile erhalten.

Machen Sie ein Foto des beschädigten Teils (falls zutreffend).

Um einen Anspruch geltend zu machen und Ihre

Ersatz oder Rückerstattung schnell bearbeitet. Bitte stellen Sie sicher, dass Sie die

Karton, auch wenn dieser beschädigt ist.

Senden Sie uns eine E-Mail mit den gewünschten Bildern.

Senden Sie uns eine E-Mail direkt vom Marktplatz, auf dem Ihr Artikel gekauft wurde

die beigefügten Bilder und eine Beschreibung Ihres Anspruchs.

Hersteller: Shanghaimuxinmuyeyouxiangongsi **Adresse:**

Shuangchenglu 803nong11hao1602A-1609shi, Baoshanqu, Shanghai 200000 CN.

Importiert nach AUS: SIHAO PTY LTD. 1 ROKEVA STREETEASTWOOD NSW 2122
Australien

Importiert in die USA: Sanven Technology Ltd. Suite 250, 9166 Anaheim Place,
Rancho Cucamonga, CA 91730

Britische Republik

YH CONSULTING LIMITED. C/O YH Consulting Limited,
Büro 147, Centurion House, London Road, Staines-upon-
Thames, Surrey, TW18 4AX

EG-Vertreter

E-CrossStu GmbH
Mainzer Landstr.69,
60329 Frankfurt am Main.

VEVOR[®]

TOUGH TOOLS, HALF PRICE

Technischer Support und E-Garantie-Zertifikat

www.vevor.com/support

VEVOR[®]

TOUGH TOOLS, HALF PRICE

Supporto tecnico e certificato di garanzia

elettronica www.vevor.com/support

TAVOLO DA PICNIC

MODELLO:OTPC-3V8

GUIDA COMPLETA ALL'INSTALLAZIONE:



Continuiamo a impegnarci per fornirvi strumenti a prezzi competitivi.

"Risparmia la metà", "Metà prezzo" o qualsiasi altra espressione simile da noi utilizzata rappresenta solo una stima del risparmio che potresti ottenere acquistando determinati utensili con noi rispetto ai principali marchi principali e non significa necessariamente coprire tutte le categorie di utensili da noi offerti. Ti ricordiamo gentilmente di verificare attentamente quando effettui un ordine con noi se stai effettivamente risparmiando la metà rispetto ai principali marchi principali.

VEVOR®

TOUGH TOOLS, HALF PRICE

TAVOLO DA PICNIC

MODELLO:OTPC-3V8



HAI BISOGNO DI AIUTO? CONTATTACI!

Hai domande sul prodotto? Hai bisogno di supporto tecnico? Non esitare a contattarci:

Supporto

tecnico e certificato di garanzia elettronica www.vevor.com/

support

Questa è l'istruzione originale, si prega di leggere attentamente tutte le istruzioni del manuale prima di utilizzare. VEVOR si riserva una chiara interpretazione del nostro manuale utente. L'aspetto del prodotto sarà soggetto al prodotto ricevuto. Vi preghiamo di perdonarci se non vi informeremo di nuovo se ci sono aggiornamenti tecnologici o software sul nostro prodotto.



Attenzione: per ridurre il rischio di lesioni, l'utente deve leggere attentamente il manuale di istruzioni.

ISTRUZIONI

• Questo manuale contiene informazioni fondamentali sulla sicurezza, la garanzia e la cura.

Si prega di leggere attentamente questo

manuale. • Conservare le istruzioni per riferimento

futuro. • Separare e contare tutte le parti e l'hardware. •

Leggere attentamente ogni passaggio e seguire l'ordine corretto. • Si consiglia,

ove possibile, di assemblare tutti gli elementi vicino al

zona in cui saranno posizionati in uso, per evitare di spostare il prodotto

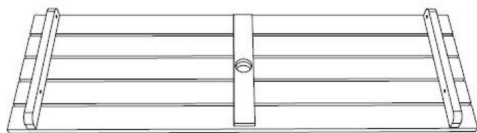
inutilmente una volta assemblato. •

Posizionare sempre il prodotto su una superficie piana, stabile e stabile. •

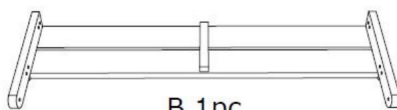
Tenere tutte le piccole parti e i materiali di imballaggio di questo prodotto lontano da

neonati e bambini poiché rappresentano un potenziale rischio di soffocamento.

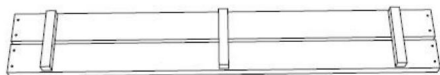
ISTRUZIONI PER IL MONTAGGIO DEL TAVOLO IN LEGNO



A 1pc



B 1pc



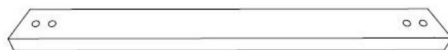
C 1pc



D 2pcs



E 2pcs



F 2pcs



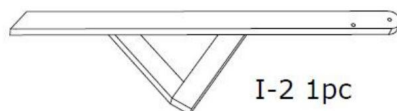
G 2pcs



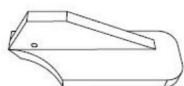
H 2pcs



I-1 1pc



I-2 1pc



J 1pc



K 1pc



1 6*55mm 10pcs



2 6*60mm 12pcs



3 6*50mm 2pcs



4 3.5*40mm 8pcs



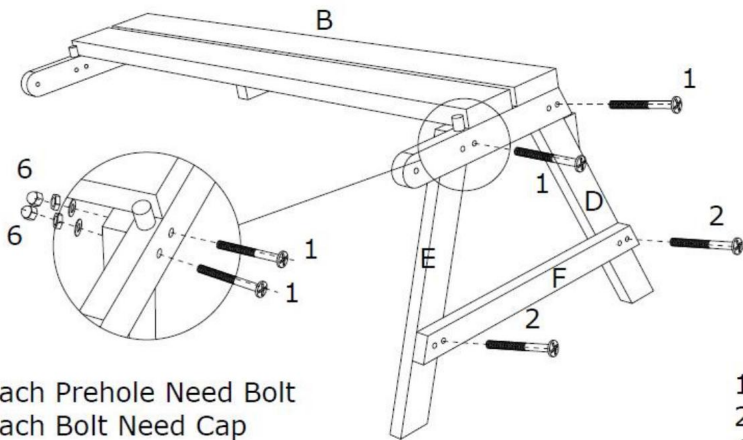
5 3.5*50mm 8pcs



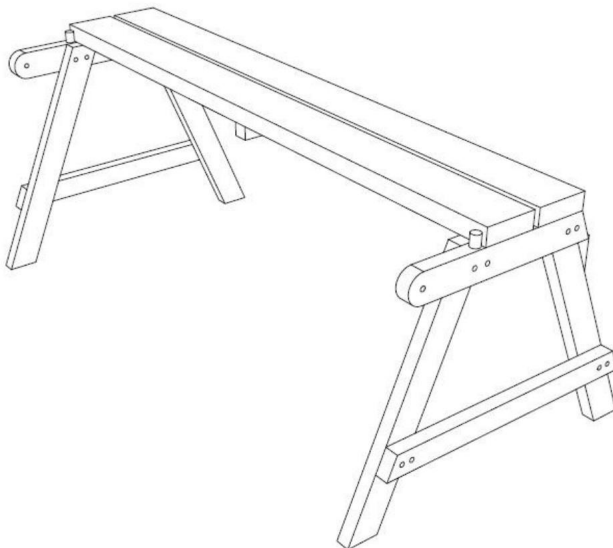
6 M6 cap 18pcs

PROCESSO DI INSTALLAZIONE

1. Primo passo



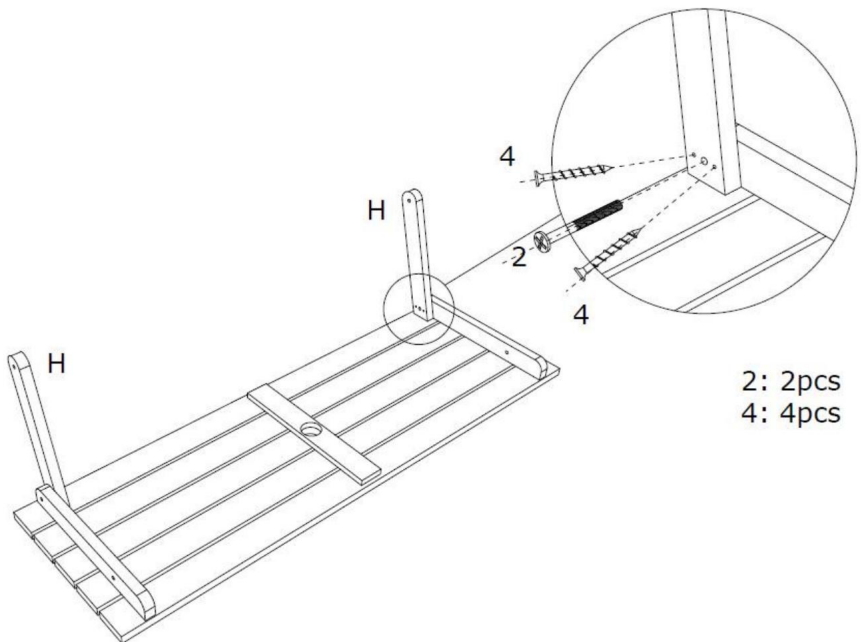
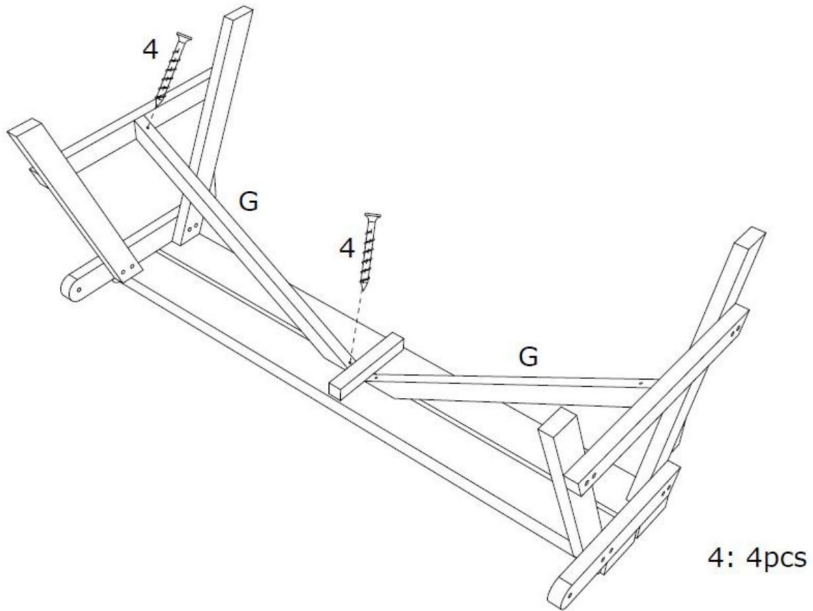
1: 4pcs
2: 4pcs
6: 8pcs



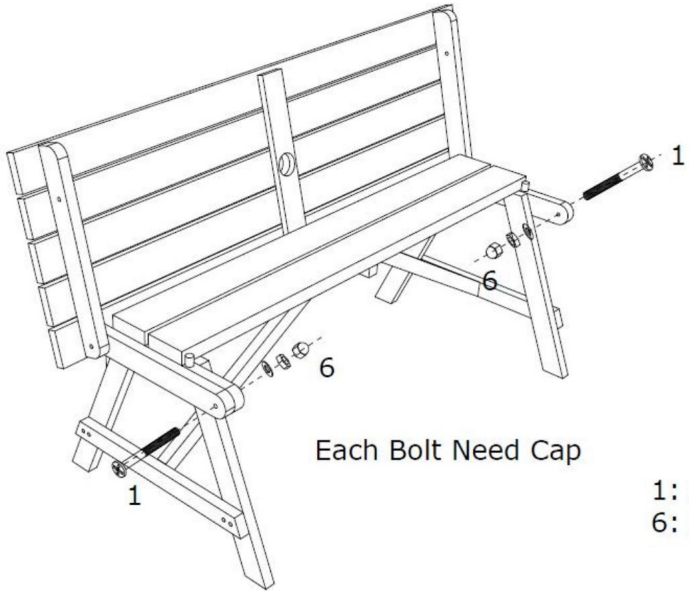
1: 4pcs
2: 4pcs
6: 8pcs

Repeat last step to assemble the other side

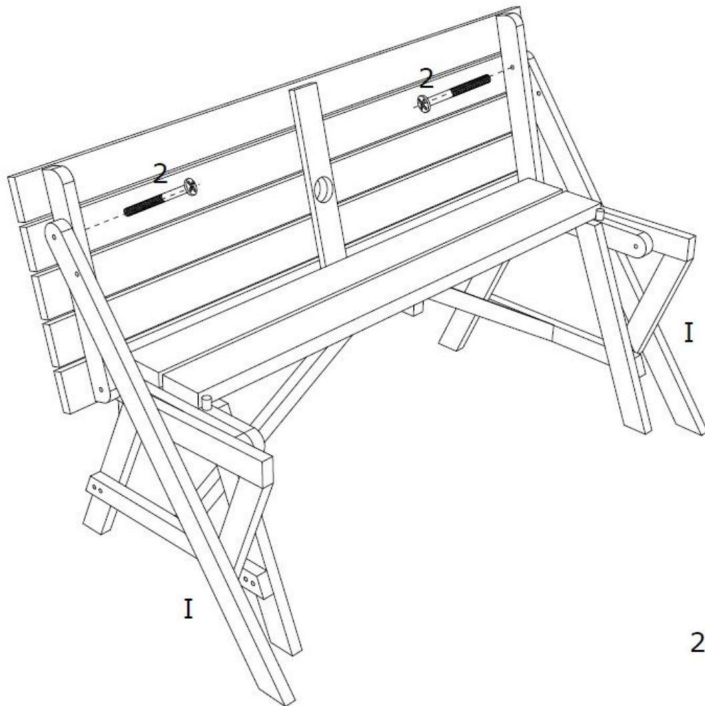
2. Secondo passo



3. Terzo passo

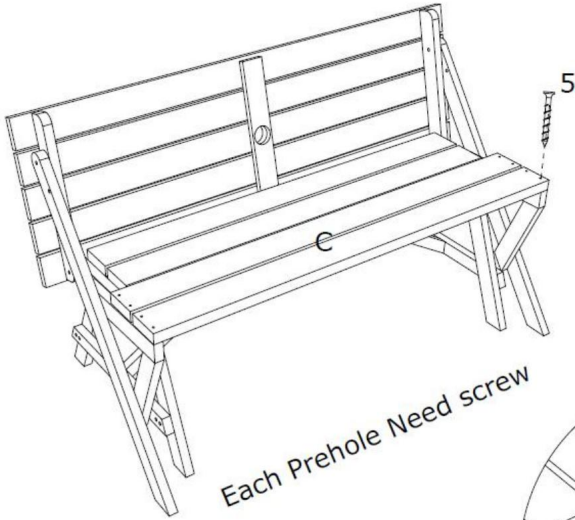


1: 2pcs
6: 2pcs



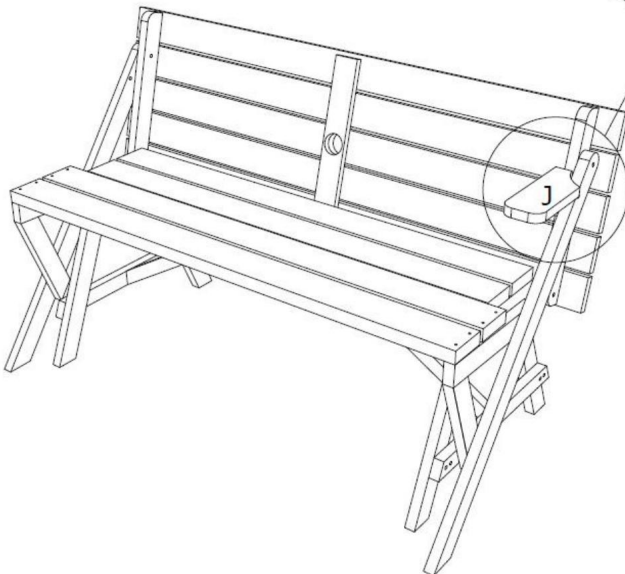
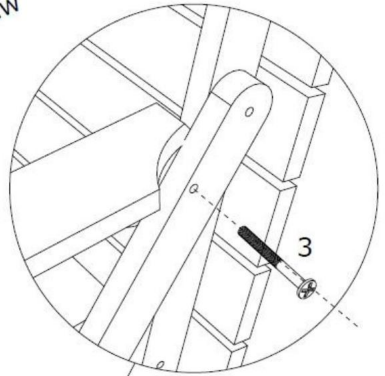
2: 2pcs

4. Quarto passo



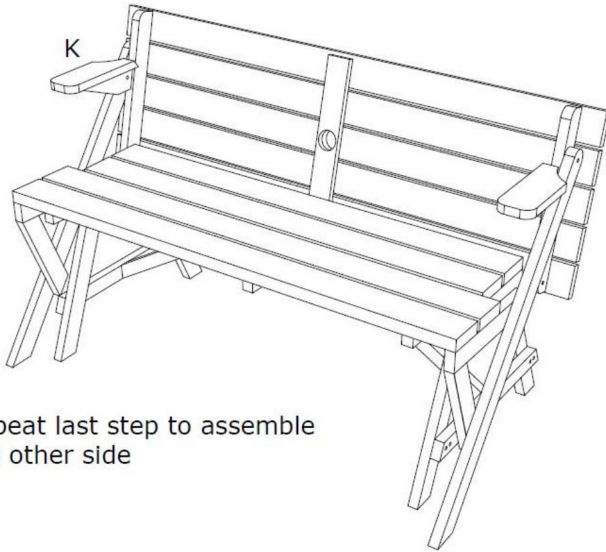
5: 8pcs

Each Prehole Need screw



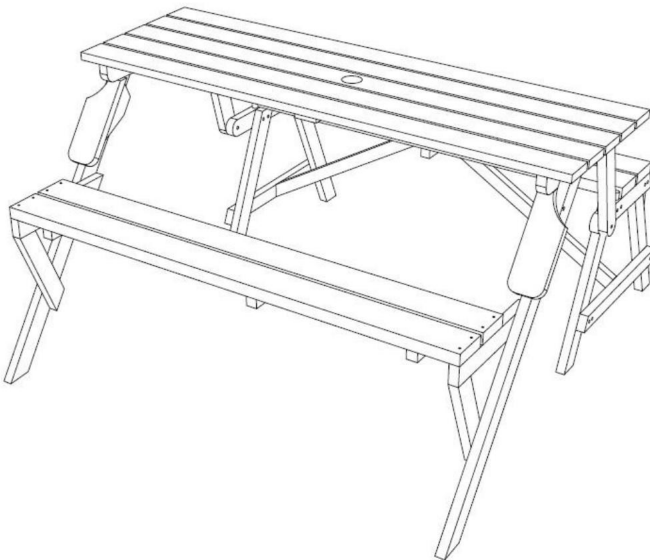
3: 1pc

5. Quinto passo



Repeat last step to assemble
the other side

3: 1pc



Complete!, then can open to be a table

**NOTA: È IMPORTANTE MANTENERE TUTTI I BULLONI STRETTI A MANO
DURANTE IL MONTAGGIO FINO AL COMPLETO MONTAGGIO DEL TAVOLO**

ISTRUZIONI PER LA RESTITUZIONE/RICHIESTA DI DANNI

NON gettare via la scatola/imballaggio originale.

Nel caso in cui sia richiesto un reso, l'articolo deve essere restituito nella scatola originale.

Senza questa informazione il reso non verrà accettato.

Scatta una foto delle marcature sulla scatola.

Una foto delle marcature (testo) sul lato della scatola è richiesta nel caso in cui un
è necessaria una parte per la sostituzione. Questo aiuta il nostro personale a identificare il tuo prodotto
numero per assicurarti di ricevere i pezzi corretti.

Scatta una foto della parte danneggiata (se applicabile).

Per presentare un reclamo e ottenere il risarcimento è sempre richiesta una foto del danno.
sostituzione o rimborso elaborati rapidamente. Assicurati di avere il
scatola anche se danneggiata.

Inviaci un'e-mail con le immagini richieste.

Inviaci un'e-mail direttamente dal marketplace in cui è stato acquistato il tuo articolo
le immagini allegate e una descrizione del reclamo.

Produttore: Shanghaimuxinmuyeyouxiangongsi **Indirizzo:**

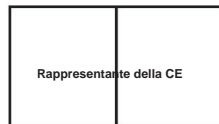
Shuangchenglu 803nong11hao1602A-1609shi, baoshanqu, shanghai 200000 CN.

Importato in AUS: SIHAO PTY LTD. 1 ROKEVA STREETEASTWOOD NSW 2122
Australia

Importato negli USA: Sanven Technology Ltd. Suite 250, 9166 Anaheim Place,
Rancho Cucamonga, CA 91730



YH CONSULTING LIMITED. C/O YH Consulting Limited
Ufficio 147, Centurion House, London Road, Staines-
upon-Thames, Surrey, TW18 4AX



E-CrossStu GmbH
Mainzer Landstr.69,
60329 Francoforte sul Meno.

VEVOR®

TOUGH TOOLS, HALF PRICE

Supporto tecnico e certificato di garanzia
elettronica www.vevor.com/support

VEVOR[®]

TOUGH TOOLS, HALF PRICE

Soporte técnico y certificado de garantía

electrónica www.vevor.com/support

MESA DE PICNIC

MODELO: OTPC-3V8

GUÍA DE INSTALACIÓN COMPLETA:



Seguimos comprometidos a brindarle herramientas a precios competitivos.

"Ahorra la mitad", "Mitad de precio" o cualquier expresión similar que utilicemos solo representa una estimación del ahorro que podría obtener al comprar ciertas herramientas con nosotros en comparación con las principales marcas y no necesariamente abarca todas las categorías de herramientas que ofrecemos. Le recordamos que, al realizar un pedido, verifique cuidadosamente si realmente está ahorrando la mitad en comparación con las principales marcas.

VEVOR[®]
TOUGH TOOLS, HALF PRICE

MESA DE PICNIC

MODELO: OTPC-3V8



¿NECESITAS AYUDA? ¡CONTÁCTANOS!

¿Tiene preguntas sobre el producto? ¿Necesita asistencia técnica? Contáctenos: Soporte técnico y

certificado de garantía electrónica: www.vevor.com/support

Estas son las instrucciones originales; lea atentamente todas las instrucciones del manual antes de utilizarlo. VEVOR se reserva el derecho de interpretar su manual de usuario. La apariencia del producto dependerá del producto que haya recibido. Le rogamos que nos disculpe si no le informamos de nuevo si hay actualizaciones tecnológicas o de software en nuestro producto.



Advertencia: Para reducir el riesgo de lesiones, el usuario debe leer
Lea atentamente el manual de instrucciones.

INSTRUCCIONES

- Este manual contiene información crucial sobre seguridad, garantía y cuidado.

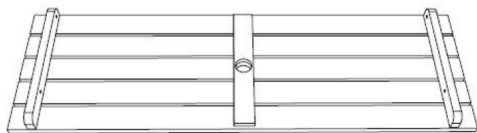
Lea este manual detenidamente. •

Conserve las instrucciones para futuras consultas.

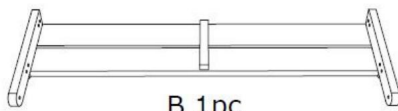
- Separe y cuente todas las piezas y el hardware. • Lea cada paso detenidamente y siga el orden correcto. • Recomendamos que, siempre que sea posible, todos los elementos se ensamblen cerca del área en la que se colocarán en uso, para evitar mover el producto innecesariamente una vez ensamblado. •

Coloque siempre el producto sobre una superficie plana, firme y estable. • Mantenga todas las piezas pequeñas y los materiales de embalaje de este producto lejos del alcance de los niños, bebés y niños, ya que potencialmente representan un grave peligro de asfixia.

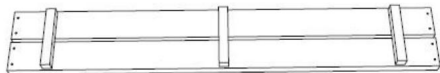
INSTRUCCIONES DE MONTAJE DE LA MESA DE MADERA



A 1pc



B 1pc



C 1pc



D 2pcs



E 2pcs



F 2pcs



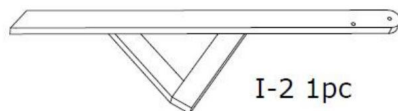
G 2pcs



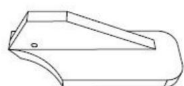
H 2pcs



I-1 1pc



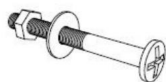
I-2 1pc



J 1pc



K 1pc



1 6*55mm 10pcs



2 6*60mm 12pcs



3 6*50mm 2pcs



4 3.5*40mm 8pcs



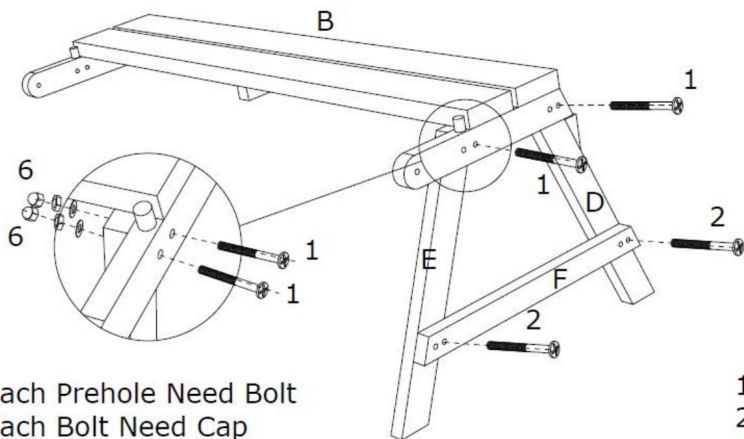
5 3.5*50mm 8pcs



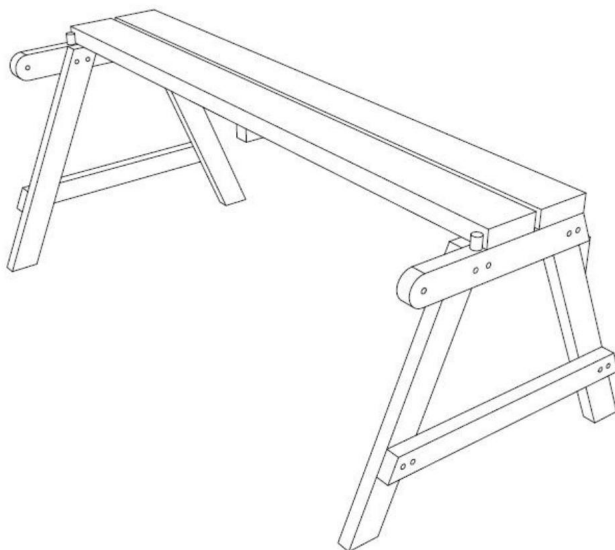
6 M6 cap 18pcs

PROCESO DE INSTALACIÓN

1. Primer paso



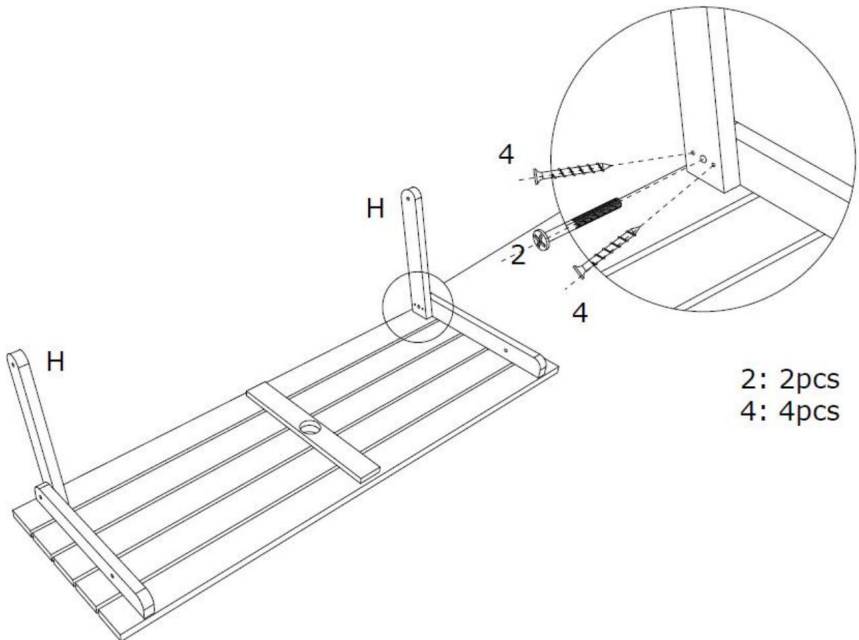
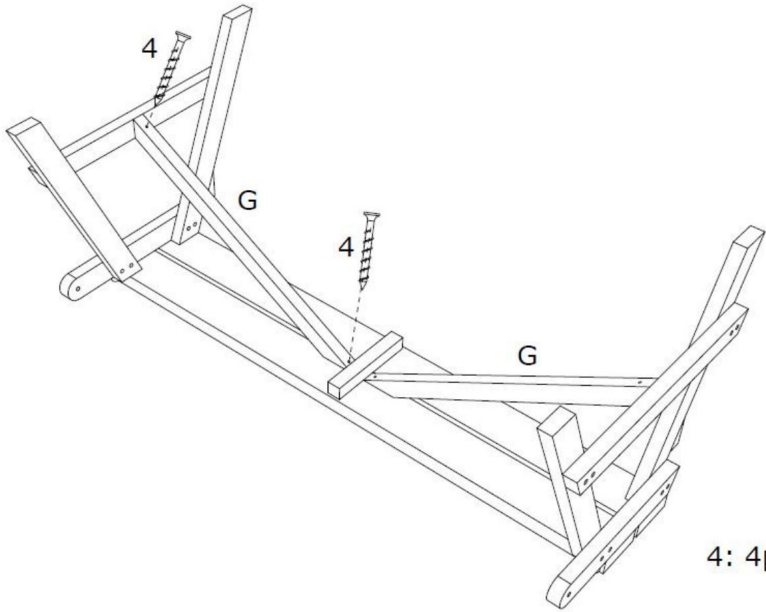
1: 4pcs
2: 4pcs
6: 8pcs



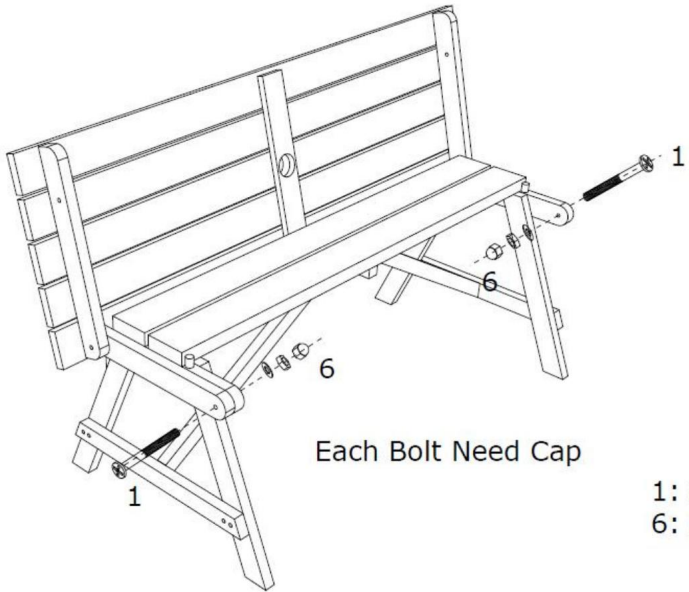
1: 4pcs
2: 4pcs
6: 8pcs

Repeat last step to assemble the other side

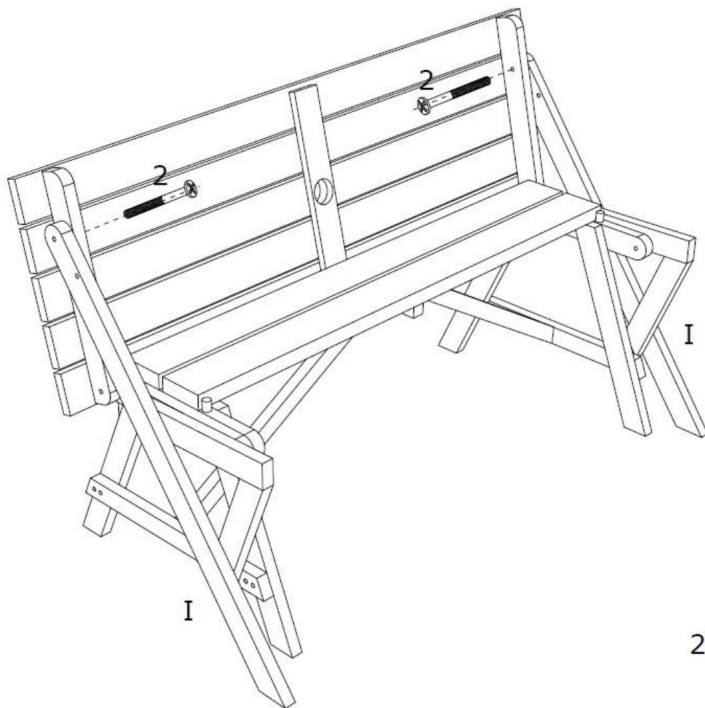
2. Segundo paso



3. Tercer paso

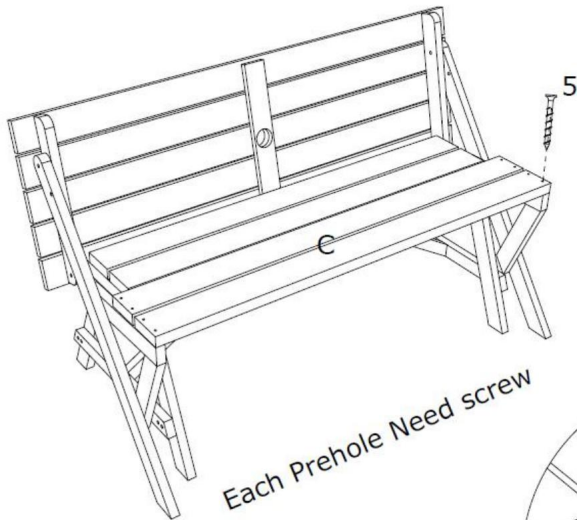


1: 2pcs
6: 2pcs



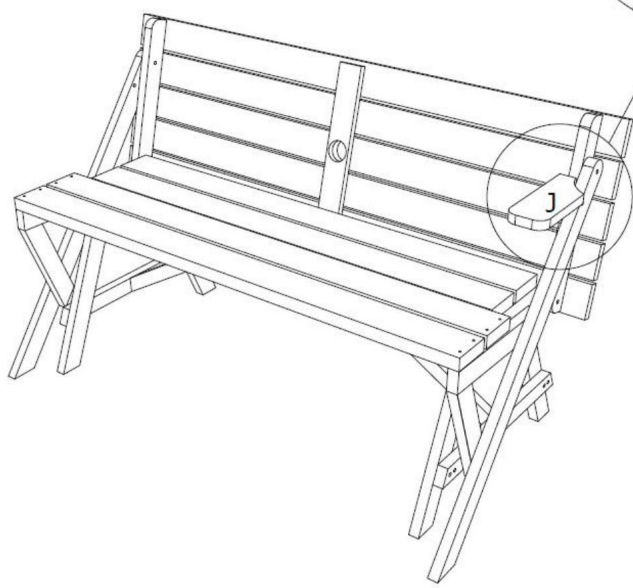
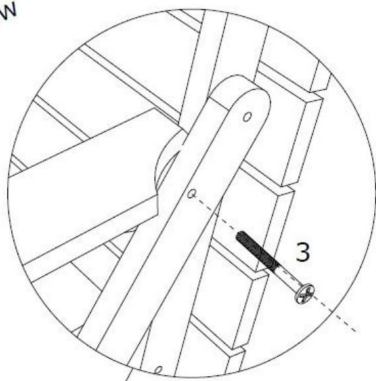
2: 2pcs

4. Cuarto paso



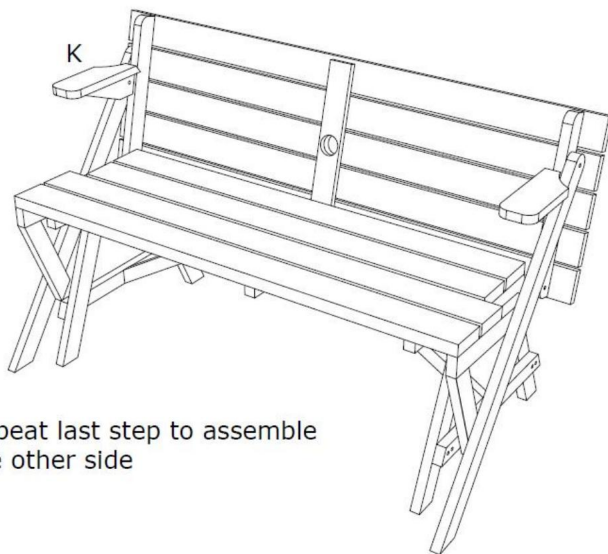
5: 8pcs

Each Prehole Need screw



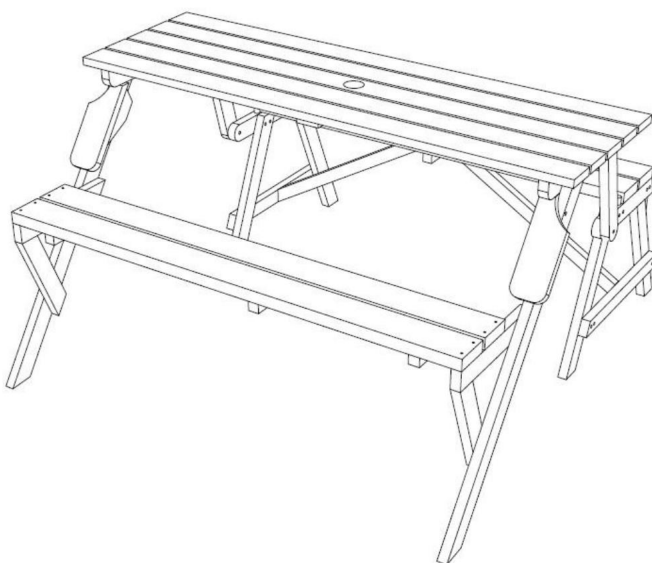
3: 1pc

5. Quinto paso



Repeat last step to assemble
the other side

3: 1pc



Complete!, then can open to be a table

NOTA: ES IMPORTANTE MANTENER TODOS LOS PERNOS APRETADOS CON LOS DEDOS
DURANTE EL MONTAJE HASTA QUE TODA LA MESA ESTÉ ENSAMBLADA

INSTRUCCIONES DE DEVOLUCIÓN/RECLAMACIÓN POR DAÑOS

NO deseche la caja/embalaje original.

En caso de que se requiera una devolución, el artículo debe devolverse en la caja original.

Sin esto su devolución no será aceptada.

Tome una fotografía de las marcas de la caja.

Se requiere una fotografía de las marcas (texto) en el costado de la caja en caso de que

Se necesita una pieza para el reemplazo. Esto ayuda a nuestro personal a identificar su producto.

Número para garantizar que reciba las piezas correctas.

Tome una fotografía de la parte dañada (si corresponde).

Siempre se requiere una fotografía del daño para presentar un reclamo y obtener su reparación.

El reemplazo o reembolso se procesa rápidamente. Por favor, asegúrese de tener la caja incluso si está dañada.

Envíanos un email con las imágenes solicitadas.

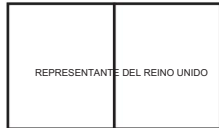
Envíenos un correo electrónico directamente desde el mercado donde compró su artículo.

las imágenes adjuntas y una descripción de su reclamo.

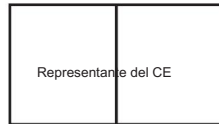
Fabricante: Shanghaimuxinmuyeyouxiangongsi Dirección:
Shuangchenglu 803nong11hao1602A-1609shi, baoshanqu, shanghai 200000 CN.

Importado a AUS: SIHAO PTY LTD. 1 ROKEVA STREET, EASTWOOD, NSW 2122,
Australia

Importado a EE. UU.: Sanven Technology Ltd. Suite 250, 9166 Anaheim Place,
Rancho Cucamonga, CA 91730



YH CONSULTING LIMITADA. A/C YH Consulting Limited
Oficina 147, Centurion House, London Road, Staines-
upon-Thames, Surrey, TW18 4AX



E-CrossStu GmbH
Mainzer Landstr.69,
60329 Fráncfort del Meno.

VEVOR[®]

TOUGH TOOLS, HALF PRICE

Soporte técnico y certificado de garantía
electrónica www.vevor.com/support

VEVOR[®]

TOUGH TOOLS, HALF PRICE

Wsparcie techniczne i certyfikat gwarancji

elektronicznej www.vevor.com/support

STÓŁ PIKNIKOWY

MODEL:OTPC-3V8

KOMPLETNA INSTRUKCJA INSTALACJI:



Nadal staramy się oferować Państwu narzędzia w konkurencyjnych cenach.

„Oszczędzaj połowę”, „Połowa ceny” lub inne podobne wyrażenia używane przez nas stanowią jedynie szacunkowe oszczędności, jakie możesz uzyskać, kupując u nas określone narzędzia w porównaniu z głównymi markami i niekoniecznie oznaczają one objęcie wszystkich kategorii oferowanych przez nas narzędzi. Uprzejmie przypominamy, aby przy składaniu zamówienia dokładnie sprawdzić, czy faktycznie oszczędzasz połowę w porównaniu z głównymi markami.

VEVOR[®]
TOUGH TOOLS, HALF PRICE

STÓŁ PIKNIKOWY

MODEL:OTPC-3V8



POTRZEBUJESZ POMOCY? SKONTAKTUJ SIĘ Z NAMI!

Masz pytania dotyczące produktu? Potrzebujesz wsparcia technicznego? Skontaktuj się z nami:
Wsparcie

techniczne i certyfikat E-Gwarancji www.vevor.com/support

To jest oryginalna instrukcja, przed użyciem należy uważnie przeczytać wszystkie instrukcje. VEVOR zastrzega sobie jasną interpretację naszej instrukcji obsługi. Wygląd produktu będzie zależał od produktu, który otrzymałeś. Prosimy o wybaczenie, że nie poinformujemy Cię ponownie, jeśli w naszym produkcie pojawią się jakiegokolwiek aktualizacje technologiczne lub oprogramowania.



Ostrzeżenie – aby zmniejszyć ryzyko obrażeń, użytkownik musi przeczytać
Przeczytaj uważnie instrukcję obsługi.

INSTRUKCJE

• Niniejsza instrukcja zawiera najważniejsze informacje dotyczące bezpieczeństwa, gwarancji i pielęgnacji.

Przeczytaj uważnie tę instrukcję. • Zachowaj

instrukcję do wykorzystania w przyszłości. • Oddziel i policz

wszystkie części i osprzęt. • Przeczytaj uważnie każdy krok i

postępuj zgodnie z właściwą kolejnością. • Zalecamy, aby w miarę możliwości wszystkie

elementy były montowane w pobliżu

obszar, w którym będą używane, aby uniknąć przemieszczania produktu

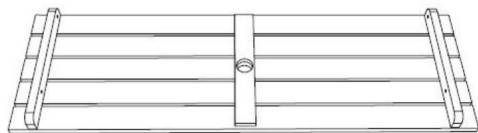
niepotrzebnie po złożeniu. • Zawsze

umieszczaj produkt na płaskiej, stabilnej i stabilnej powierzchni. • Trzymaj wszystkie małe

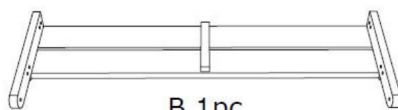
części i materiały opakowaniowe tego produktu z dala od

niemowlęta i dzieci, gdyż potencjalnie stwarzają poważne ryzyko zadławienia.

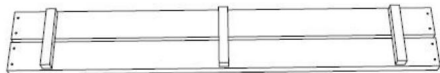
INSTRUKCJA MONTAŻU STOŁU DREWNIANEGO



A 1pc



B 1pc



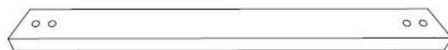
C 1pc



D 2pcs



E 2pcs



F 2pcs



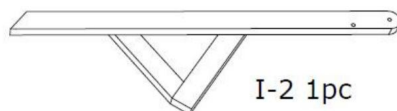
G 2pcs



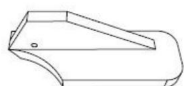
H 2pcs



I-1 1pc



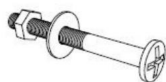
I-2 1pc



J 1pc



K 1pc



1 6*55mm 10pcs



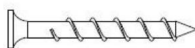
2 6*60mm 12pcs



3 6*50mm 2pcs



4 3.5*40mm 8pcs



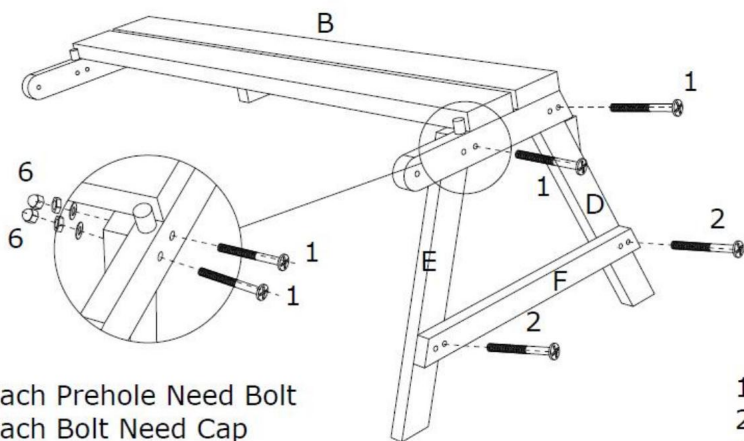
5 3.5*50mm 8pcs



6 M6 cap 18pcs

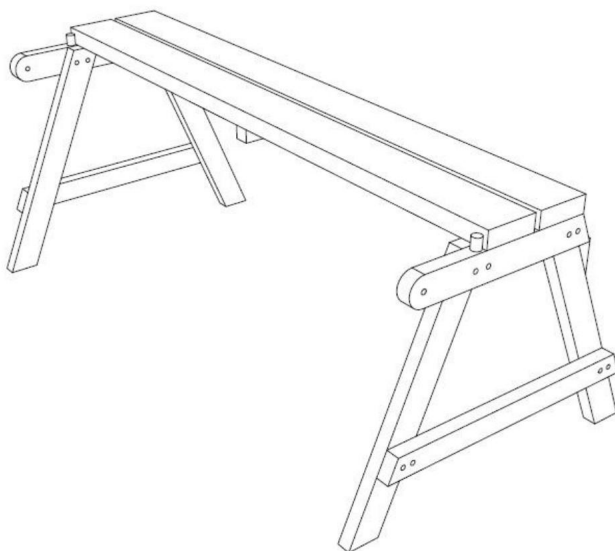
PROCES INSTALACJI

1. Pierwszy krok



Each Prehole Need Bolt
Each Bolt Need Cap

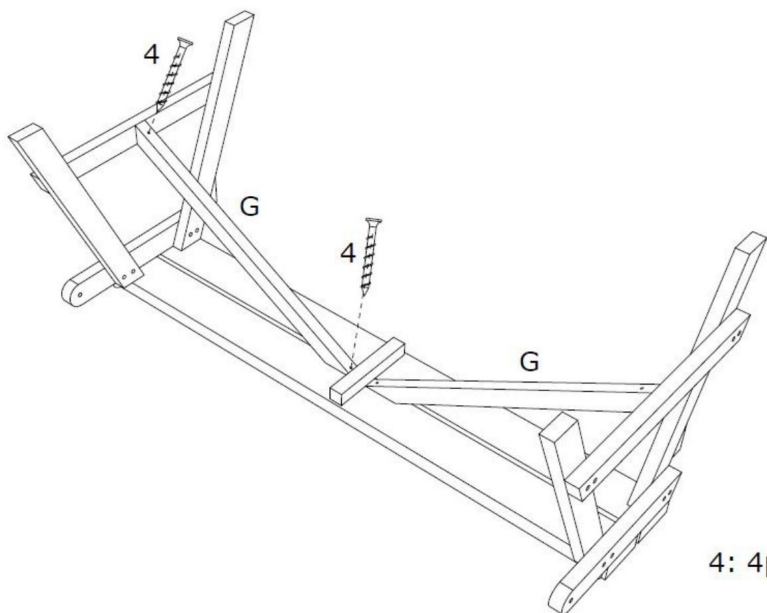
1: 4pcs
2: 4pcs
6: 8pcs



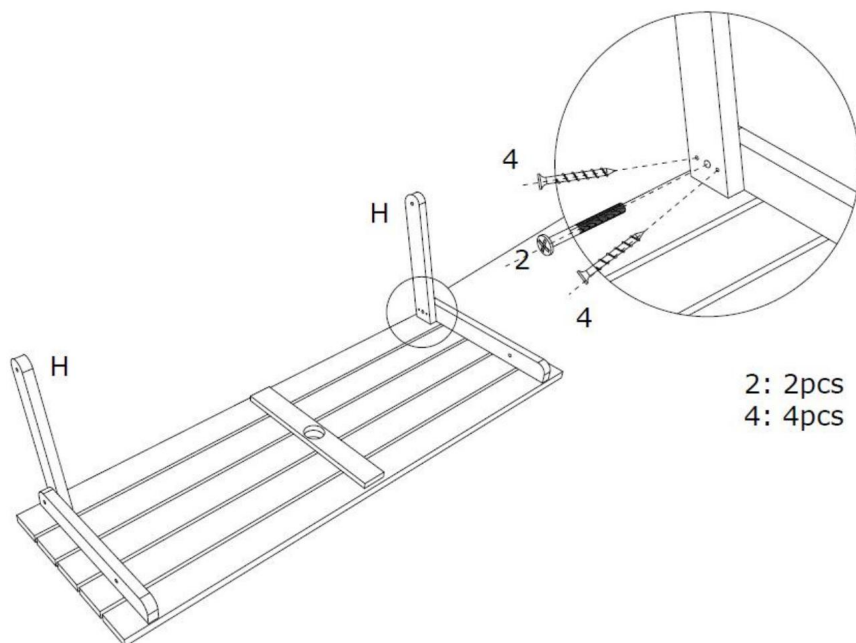
1: 4pcs
2: 4pcs
6: 8pcs

Repeat last step to assemble the other side

2. Drugi krok

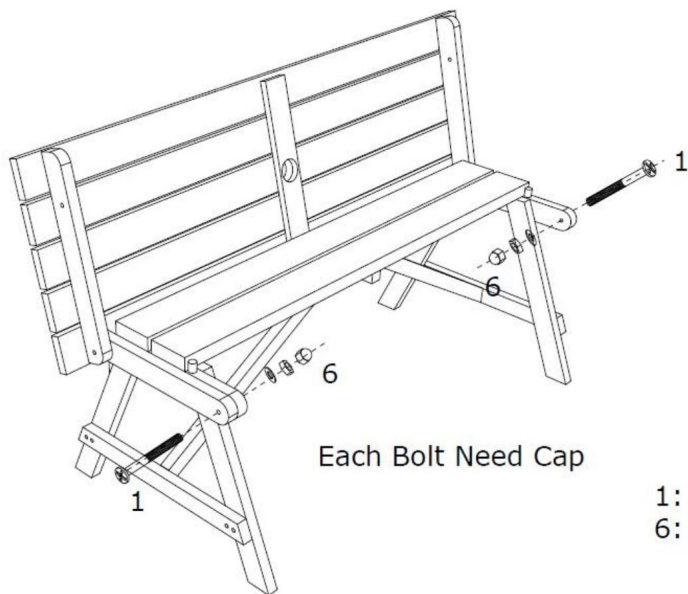


4: 4pcs



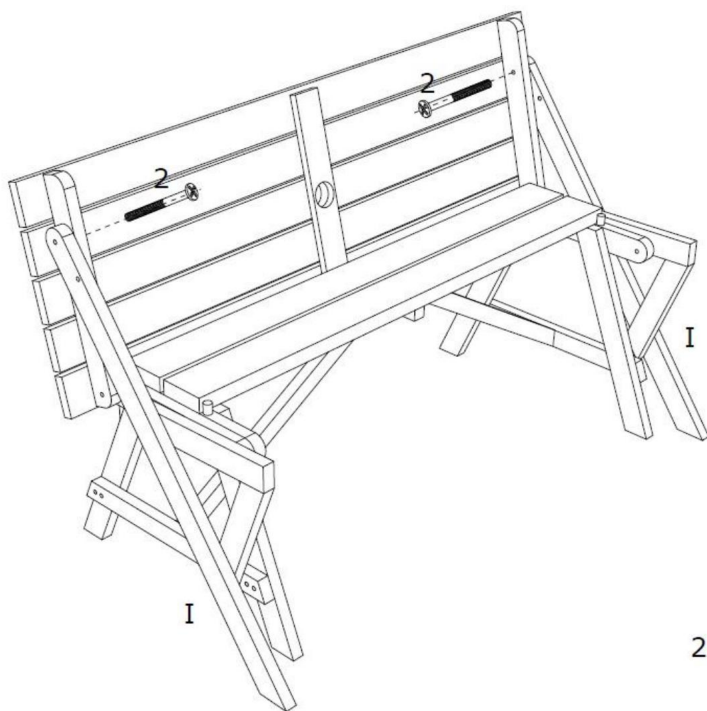
2: 2pcs
4: 4pcs

3. Trzeci krok



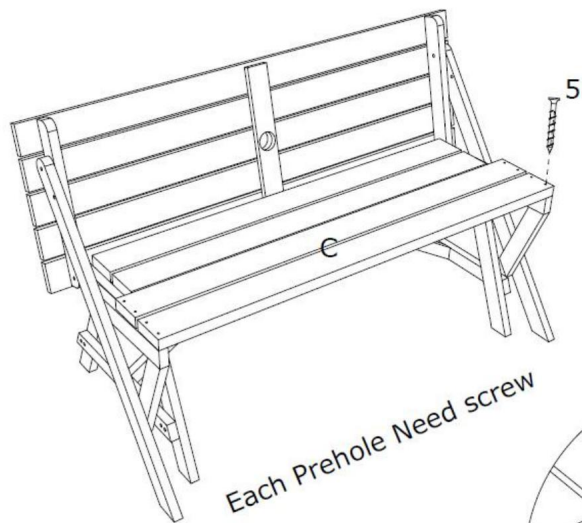
Each Bolt Need Cap

1: 2pcs
6: 2pcs



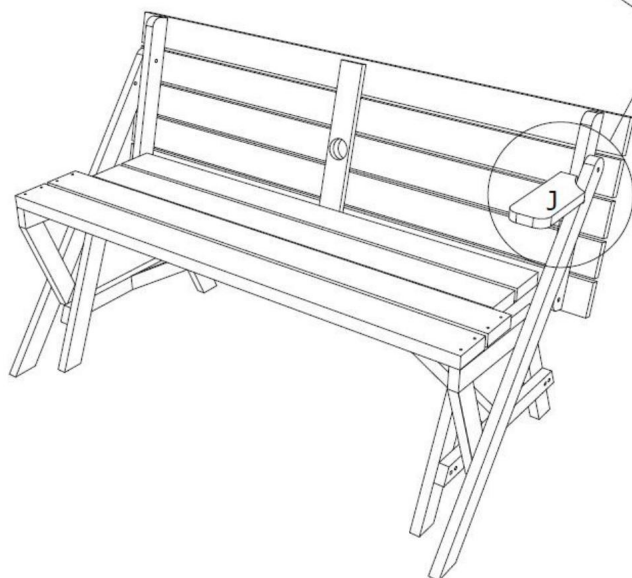
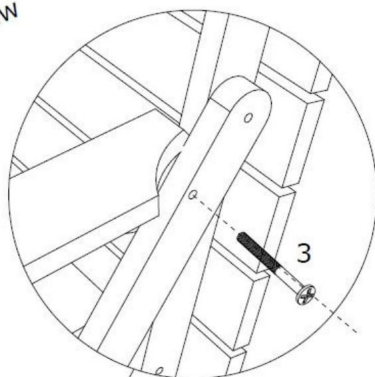
2: 2pcs

4. Czwarty krok



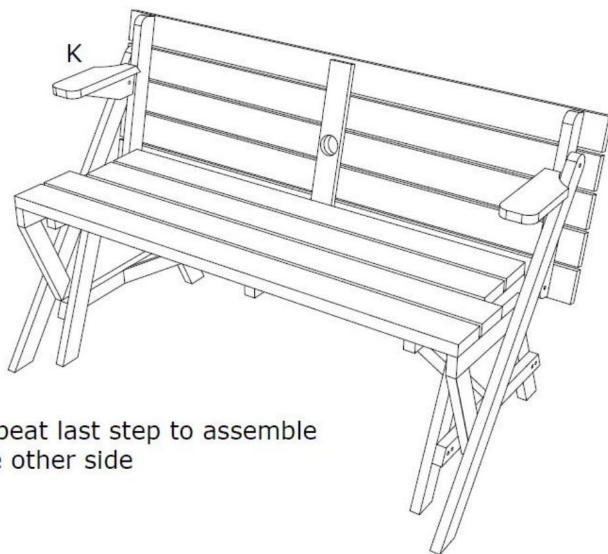
5: 8pcs

Each Prehole Need screw



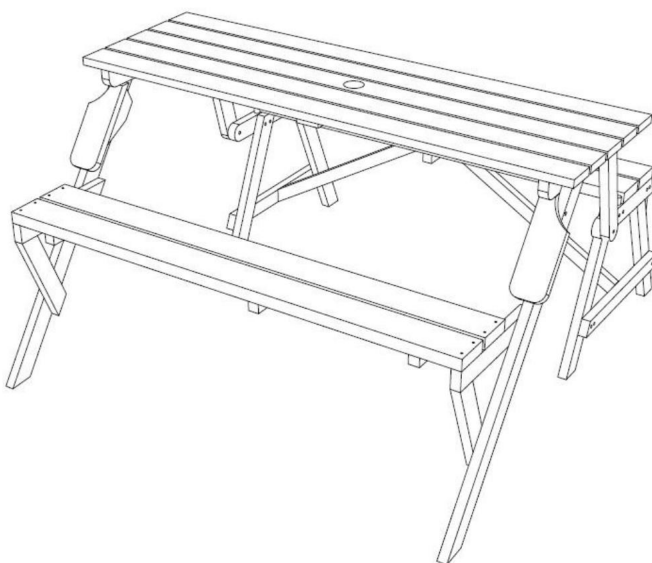
3: 1pc

5. Piąty krok



Repeat last step to assemble
the other side

3: 1pc



Complete!, then can open to be a table

UWAGA: WAŻNE JEST, ABY WSZYSTKIE ŚRUBY BYŁY DOKRĘCONE RĘCZNIE
PODCZAS MONTAŻU, AŻ DO ZŁOŻENIA CAŁEGO STOŁU

INSTRUKCJA ZWROTU/ROSZCZENIA Z TYTUŁU USZKODZENIA

NIE wyrzucaj pudełka / oryginalnego opakowania.

W przypadku konieczności zwrotu, towar musi zostać zwrócony w oryginalnym opakowaniu.

Bez tego Twój zwrot nie zostanie przyjęty.

Zrób zdjęcie oznaczeń na pudełku.

W przypadku, gdy opakowanie jest niekompletne, wymagane jest zdjęcie oznaczeń (tekstu) umieszczonych na boku opakowania.

część jest potrzebna do wymiany. Pomaga to naszemu personelowi zidentyfikować Twój produkt numer, aby mieć pewność, że otrzymasz właściwe części.

Zrób zdjęcie uszkodzonej części (jeśli dotyczy).

Do złożenia roszczenia i otrzymania odszkodowania zawsze wymagane jest zdjęcie uszkodzenia.

wymiana lub zwrot pieniędzy są przetwarzane szybko. Upewnij się, że masz

pudełko, nawet jeśli jest uszkodzone.

Wyślij nam e-mail zawierający żądane zdjęcia.

Wyślij do nas e-mail bezpośrednio z rynku, na którym kupiłeś swój przedmiot

załączone zdjęcia i opis roszczenia.

Producent: Shanghaimuxinmuyeyouxiangongsi Adres:

Shuangchenglu 803nong11hao1602A-1609shi, Baoshanqu, Szanghaj 200000 CN.

Importowane do AUS: SIHAO PTY LTD. 1 ROKEVA STREETEASTWOOD NSW 2122 Australia

Importowane do USA: Sanven Technology Ltd. Suite 250, 9166 Anaheim Place, Rancho Cucamonga, CA 91730



YH CONSULTING LIMITED. C/O YH Consulting Limited Biuro
147, Centurion House, London Road, Staines-upon-
Thames, Surrey, TW18 4AX



E-CrossStu GmbH
Mainzer Landstr.69,
60329 Frankfurt nad Menem.

VEVOR®

TOUGH TOOLS, HALF PRICE

Wsparcie techniczne i certyfikat gwarancji
elektronicznej www.vevor.com/support

VEVOR[®]

TOUGH TOOLS, HALF PRICE

Technische ondersteuning en e-garantiecertificaat

www.vevor.com/support

PICKNICKTAFEL

MODEL:OTPC-3V8

COMPLETE INSTALLATIEGIDS:



Wij streven er voortdurend naar om u gereedschappen tegen concurrerende prijzen te leveren.

"Save Half", "Half Price" of andere soortgelijke uitdrukkingen die wij gebruiken, geven alleen een schatting weer van de besparingen die u kunt behalen door bepaalde gereedschappen bij ons te kopen in vergelijking met de grote topmerken en betekent niet noodzakelijkerwijs dat alle categorieën gereedschappen die wij aanbieden, worden gedekt. Wij herinneren u eraan om zorgvuldig te controleren of u daadwerkelijk de helft bespaart in vergelijking met de grote topmerken wanneer u een bestelling bij ons plaatst.

VEVOR®

TOUGH TOOLS, HALF PRICE

PICKNICKTAFEL

MODEL:OTPC-3V8



HULP NODIG? NEEM CONTACT MET ONS OP!

Heeft u vragen over het product? Heeft u technische ondersteuning nodig? Neem dan gerust contact met

ons op: **Technische ondersteuning en E-garantiecertificaat**

www.vevor.com/support

Dit is de originele instructie, lees alle handleidingen zorgvuldig door voordat u het product gebruikt. VEVOR behoudt zich een duidelijke interpretatie van onze gebruikershandleiding voor. Het uiterlijk van het product is afhankelijk van het product dat u hebt ontvangen. Vergeef ons dat we u niet opnieuw zullen informeren als er technologie- of software-updates voor ons product zijn.



Waarschuwing - Om het risico op letsel te verminderen, moet de gebruiker de volgende informatie lezen:

Lees de gebruiksaanwijzing zorgvuldig door.

INSTRUCTIES

• Deze handleiding bevat cruciale informatie over veiligheid, garantie en onderhoud.

Lees deze handleiding zorgvuldig door. • Bewaar

de instructies voor toekomstig gebruik. • Scheid alle onderdelen

en hardware en tel ze. • Lees elke stap zorgvuldig door en volg de

juiste volgorde. • Wij raden aan om, waar mogelijk, alle onderdelen zo dicht mogelijk bij de

gebied waarin ze in gebruik zullen worden genomen, om te voorkomen dat het product wordt verplaatst

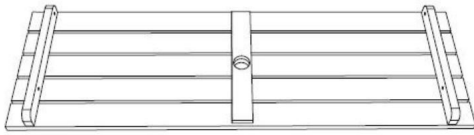
onnodig na montage. • Plaats het product altijd

op een vlakke, stevige en stabiele ondergrond. • Houd alle kleine onderdelen en

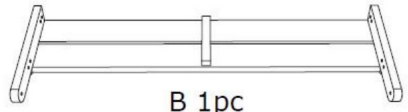
verpakkingsmaterialen voor dit product uit de buurt van

baby's en kinderen, omdat ze een ernstig verstikkingsgevaar kunnen vormen.

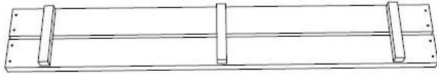
INSTRUCTIES VOOR MONTAGE VAN HOUTEN TAFEL



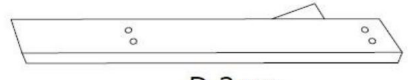
A 1pc



B 1pc



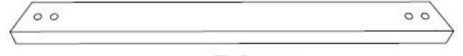
C 1pc



D 2pcs



E 2pcs



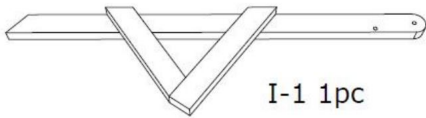
F 2pcs



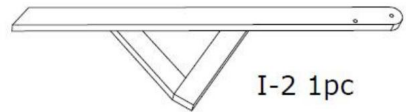
G 2pcs



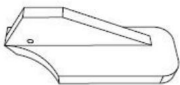
H 2pcs



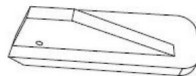
I-1 1pc



I-2 1pc



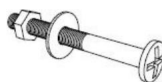
J 1pc



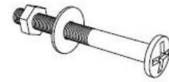
K 1pc



1 6*55mm 10pcs



2 6*60mm 12pcs



3 6*50mm 2pcs



4 3.5*40mm 8pcs



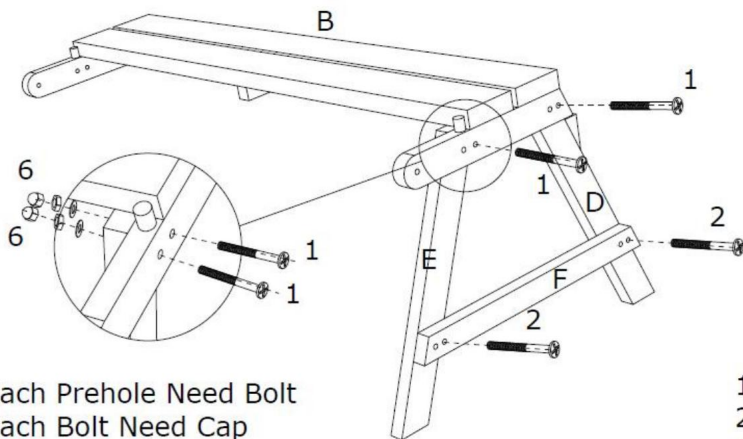
5 3.5*50mm 8pcs



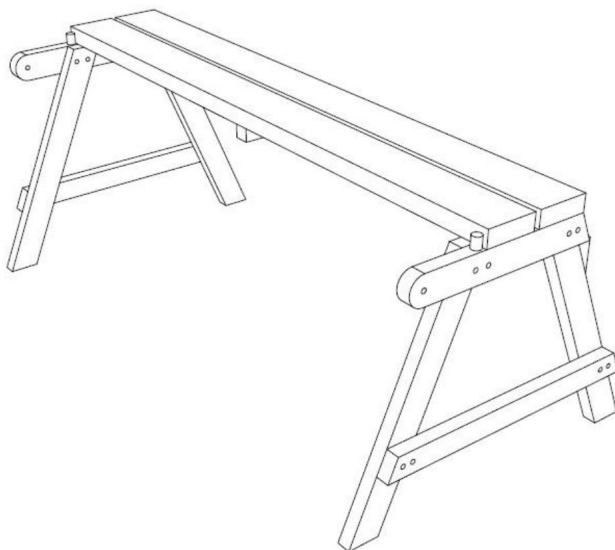
6 M6 cap 18pcs

INSTALLATIEPROCES

1. Eerste stap



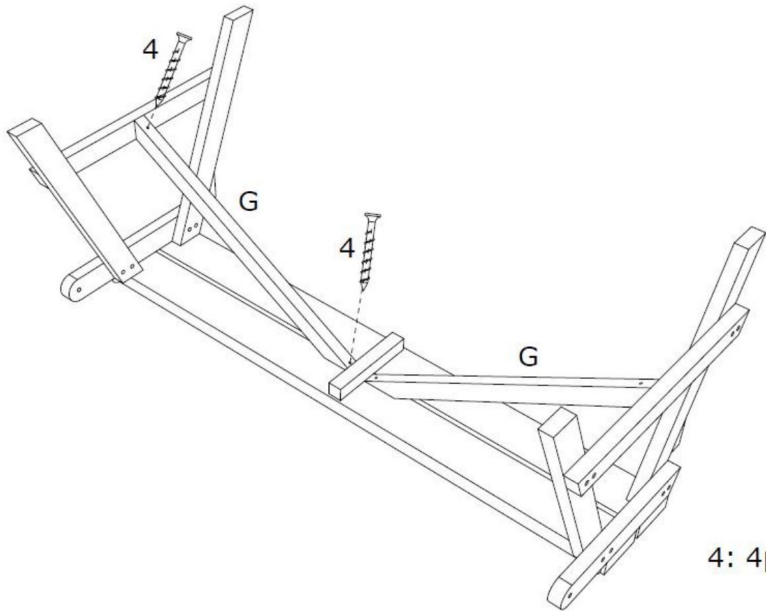
1: 4pcs
2: 4pcs
6: 8pcs



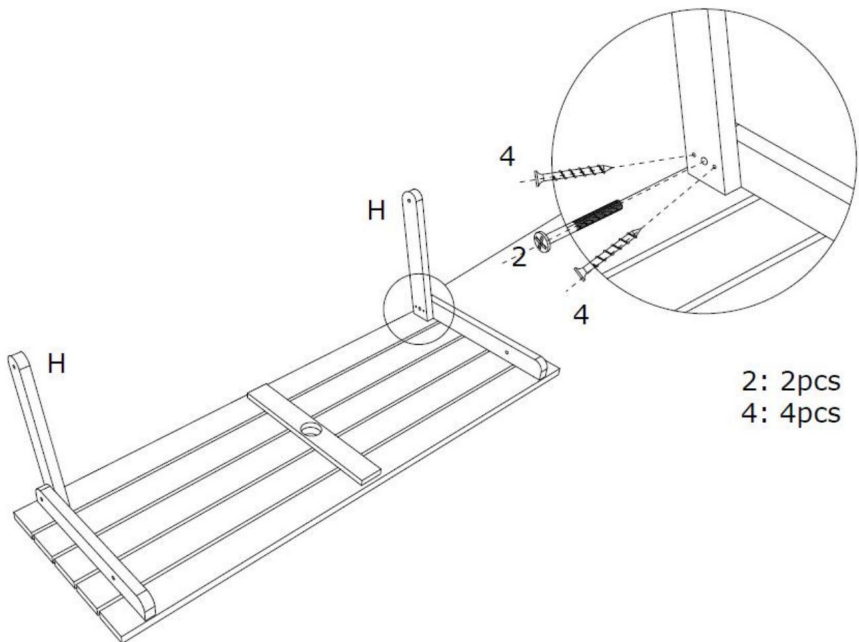
1: 4pcs
2: 4pcs
6: 8pcs

Repeat last step to assemble the other side

2. Tweede stap

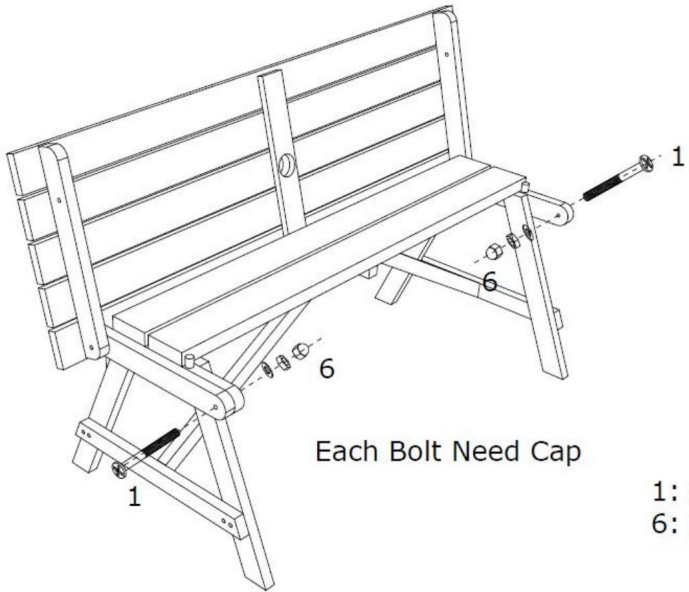


4: 4pcs

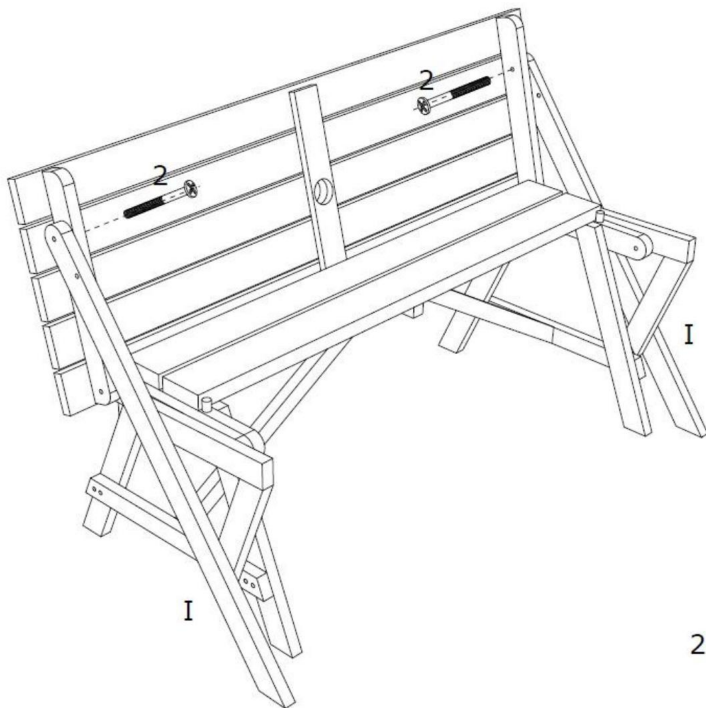


2: 2pcs
4: 4pcs

3. Derde stap

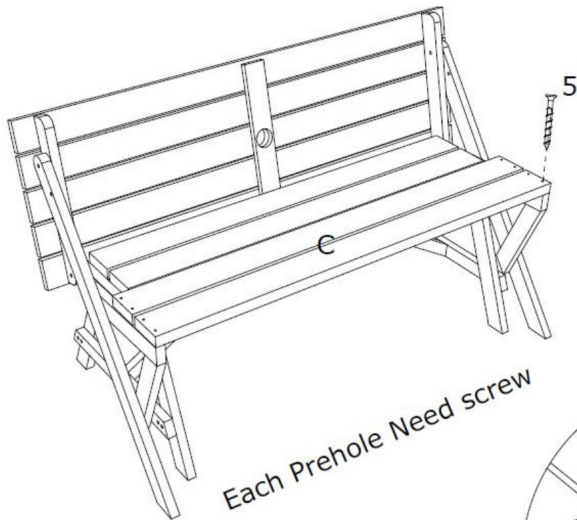


1: 2pcs
6: 2pcs



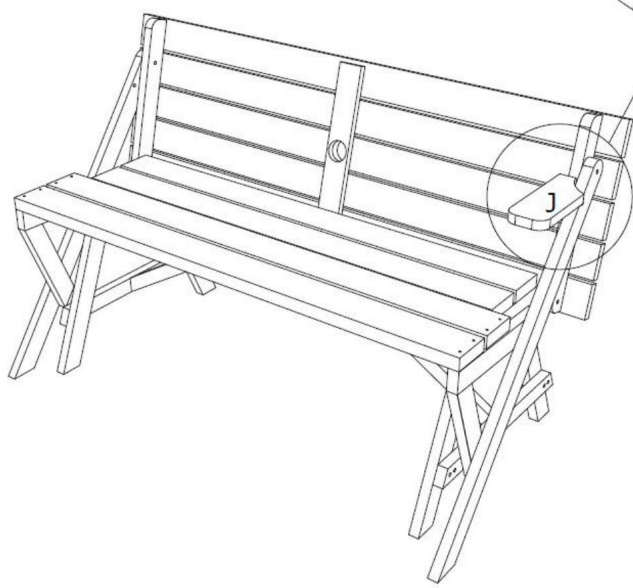
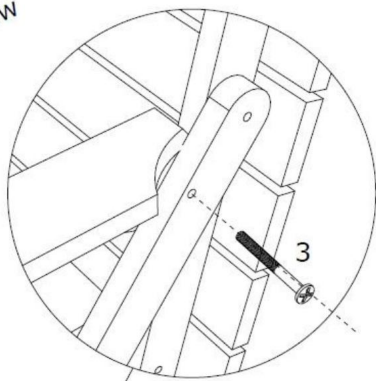
2: 2pcs

4. Vierte stap



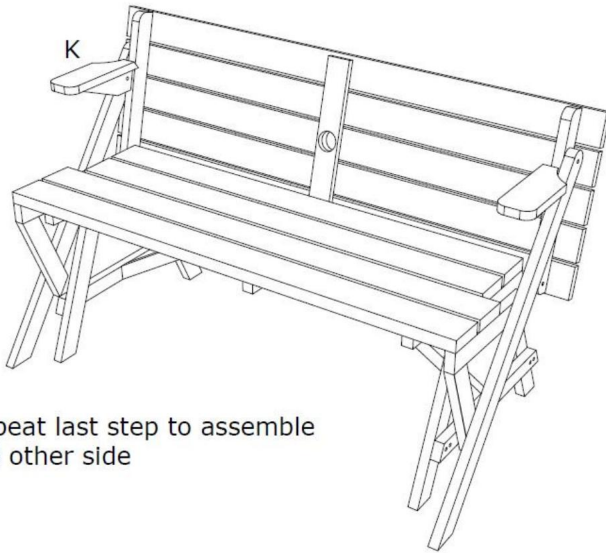
5: 8pcs

Each Prehole Need screw



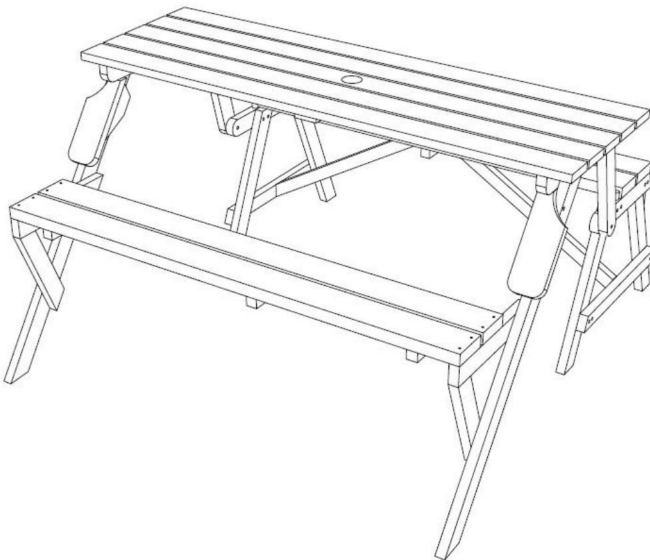
3: 1pc

5. Vijfde stap



Repeat last step to assemble
the other side

3: 1pc



Complete!, then can open to be a table

**LET OP: HET IS BELANGRIJK OM ALLE BOUTEN VINGERVAST AAN TE DRAAIEN
TIJDENS DE MONTAGE TOTDAT DE HELE TAFEL IS GEMONTEERD**

INSTRUCTIES VOOR RETOUR/SCHADECLAIM

Gooi de doos/originele verpakking NIET weg.

Indien u het artikel wilt retourneren, dient u het in de originele doos te retourneren.

Zonder dit formulier wordt uw retourzending niet geaccepteerd.

Maak een foto van de markeringen op de doos.

Een foto van de markeringen (tekst) op de zijkant van de doos is vereist voor het geval dat een onderdeel is nodig voor vervanging. Dit helpt onze medewerkers om uw product te identificeren nummer om er zeker van te zijn dat u de juiste onderdelen ontvangt.

Maak een foto van het beschadigde onderdeel (indien van toepassing).

Een foto van de schade is altijd vereist om een claim in te dienen en uw vervanging of restitutie snel verwerkt. Zorg ervoor dat u de doos, zelfs als deze beschadigd is.

Stuur ons een e-mail met de gevraagde afbeeldingen.

Stuur ons rechtstreeks een e-mail vanaf de marktplaats waar uw artikel is gekocht de bijgevoegde afbeeldingen en een omschrijving van uw claim.

Fabrikant: Shanghaimuxinmuyeyouxiangongsi **Adres:**

Shuangchenglu 803nong11hao1602A-1609shi, baoshanqu, shanghai 200000 CN.

Geïmporteerd naar AUS: SIHAO PTY LTD. 1 ROKEVA STREETEASTWOOD NSW
2122 Australië

Geïmporteerd naar de VS: Sanven Technology Ltd. Suite 250, 9166 Anaheim Place,
Rancho Cucamonga, CA 91730



YH CONSULTING LIMITED. C/O YH Consulting Limited
Kantoor 147, Centurion House, London Road, Staines-
upon-Thames, Surrey, TW18 4AX



E-CrossStu GmbH
Mainzer Landstr.69,
60329 Frankfurt am Main.

VEVOR[®]

TOUGH TOOLS, HALF PRICE

**Technische ondersteuning en e-
garantiecertificaat www.vevor.com/support**

VEVOR[®]

TOUGH TOOLS, HALF PRICE

Teknisk support och e-garanticertifikat

www.vevor.com/support

PICKNICKBORD

MODELL: OTPC-3V8

KOMPLETT INSTALLATIONSGUIDE:



Vi fortsätter att vara engagerade i att ge dig verktyg till konkurrenskraftiga priser.

"Spara halva", "halva priset" eller andra liknande uttryck som används av oss representerar bara en uppskattning av besparingar du kan dra nytta av att köpa vissa verktyg hos oss jämfört med de stora toppmärkena och betyder inte nödvändigtvis att täcka alla kategorier av verktyg som erbjuds av oss. Du påminns om att noggrant kontrollera när du gör en beställning hos oss om du verkligen sparar hälften i jämförelse med de främsta varumärkena.

VEVOR®

TOUGH TOOLS, HALF PRICE

PICKNICKBORD

MODELL: OTPC-3V8



BEHÖVER HJÄLP? KONTAKTA OSS!

Har du produktfrågor? Behöver du teknisk support? Kontakta oss gärna: **Teknisk support och e-**

garanticertifikat www.vevor.com/support

Detta är den ursprungliga instruktionen, läs alla instruktioner noggrant innan du använder den. VEVOR reserverar sig för en tydlig tolkning av vår användarmanual. Utseendet på produkten är beroende av den produkt du fått. Ursäkta oss att vi inte kommer att informera dig igen om det finns någon teknik eller mjukvaruuppdateringar på vår produkt.



Varning - För att minska risken för skada måste användaren läsa bruksanvisningen noggrant.

INSTRUKTIONER

• Denna handbok innehåller viktig information om säkerhet, garanti och skötsel.

Läs denna manual noggrant. • Spara

instruktionerna för framtida referens. • Separera och

räkna alla delar och hårdvara. • Läs igenom varje steg

noggrant och följ rätt ordning. • Vi rekommenderar att, där det är möjligt, alla

föremål monteras nära

område där de kommer att användas för att undvika att produkten flyttas

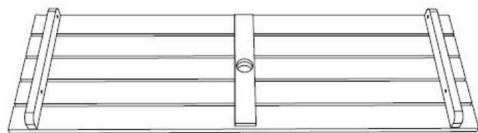
onödigt en gång monterad. • Placera

alltid produkten på en plan, stadig och stabil yta. • Håll alla små delar och

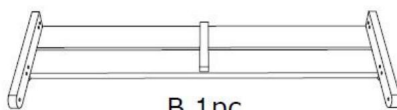
förpackningsmaterial för denna produkt borta från

spädbarn och barn eftersom de potentiellt utgör en allvarlig kvävningsrisk.

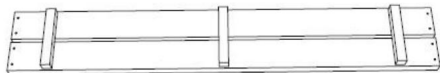
MONTERINGSANVISNING FÖR TRÄBORD



A 1pc



B 1pc



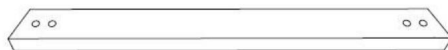
C 1pc



D 2pcs



E 2pcs



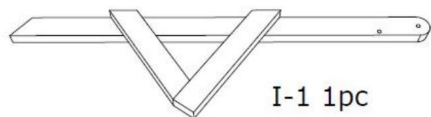
F 2pcs



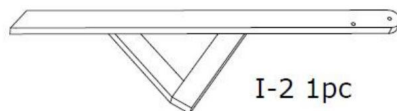
G 2pcs



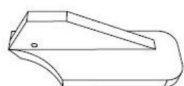
H 2pcs



I-1 1pc



I-2 1pc



J 1pc



K 1pc



1 6*55mm 10pcs



2 6*60mm 12pcs



3 6*50mm 2pcs



4 3.5*40mm 8pcs



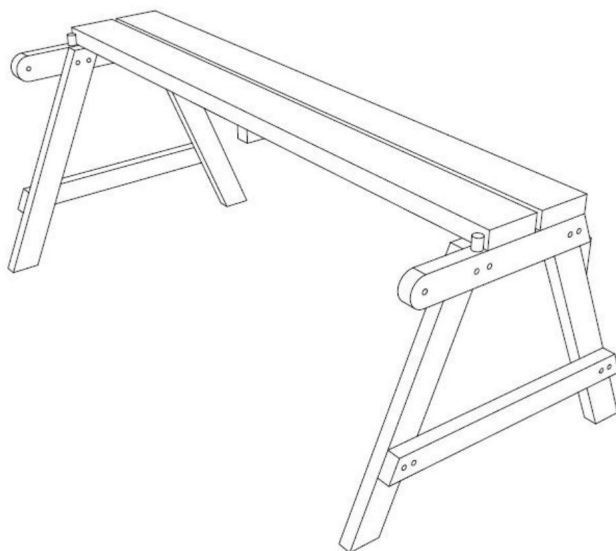
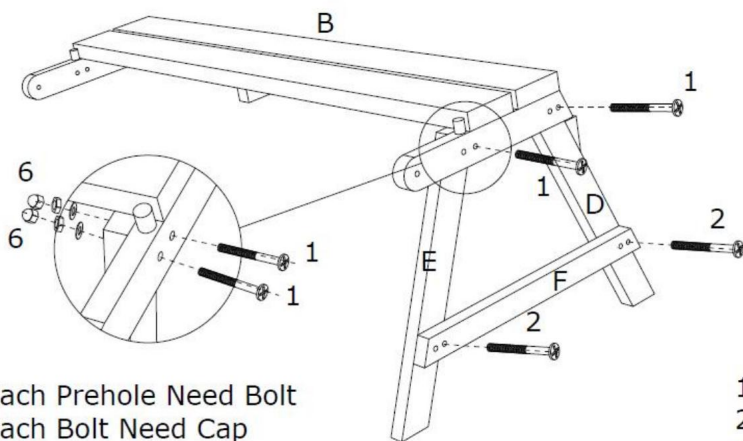
5 3.5*50mm 8pcs



6 M6 cap 18pcs

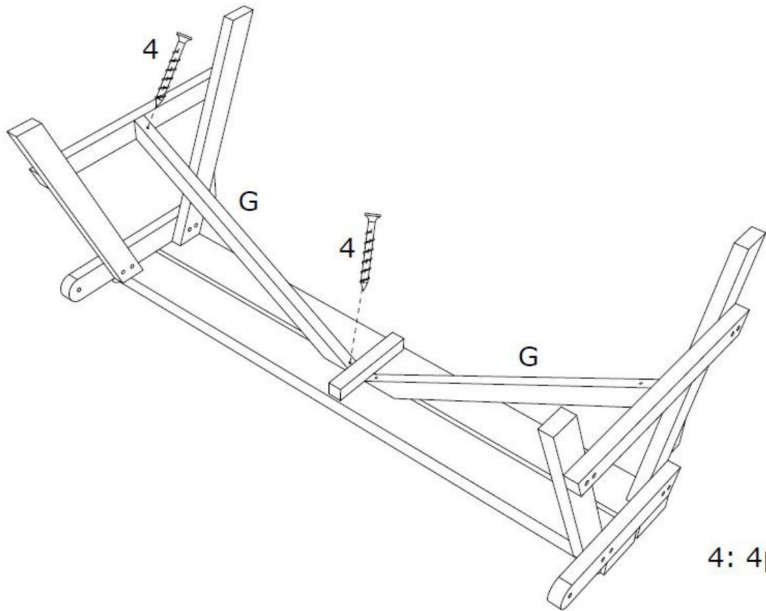
INSTALLATIONSPROCESS

1. Första steget

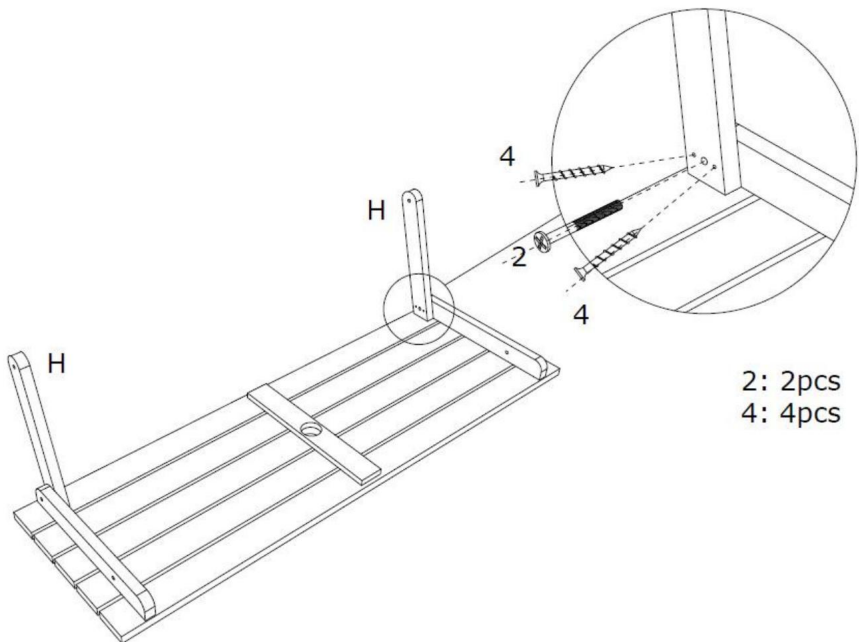


Repeat last step to assemble the other side

2. Andra steget

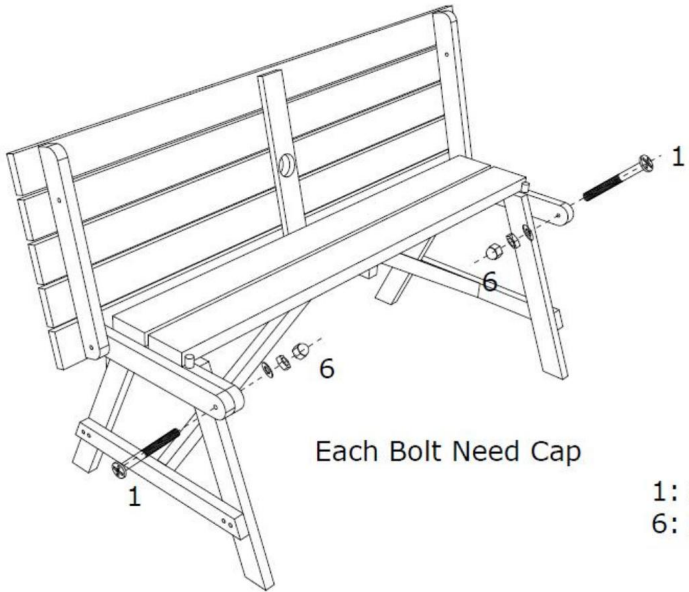


4: 4pcs

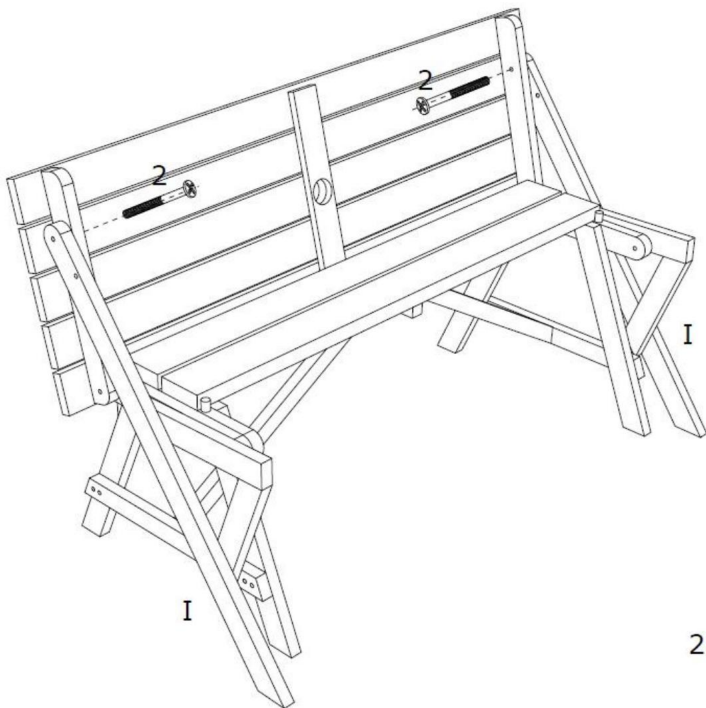


2: 2pcs
4: 4pcs

3. Tredje steget

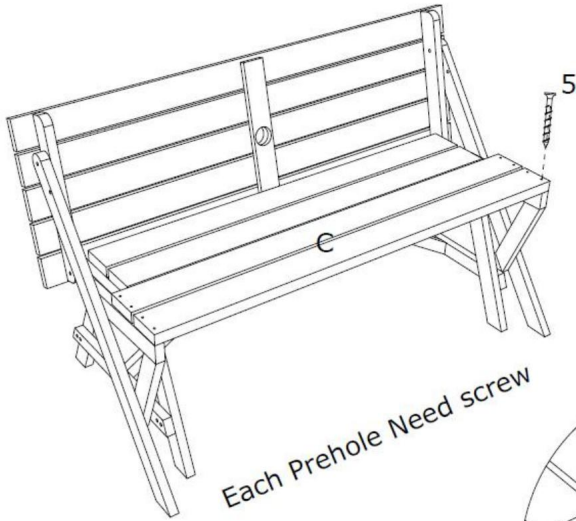


1: 2pcs
6: 2pcs



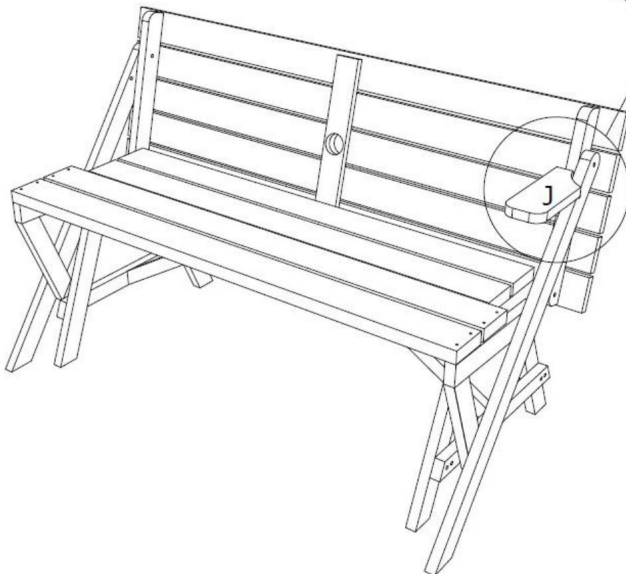
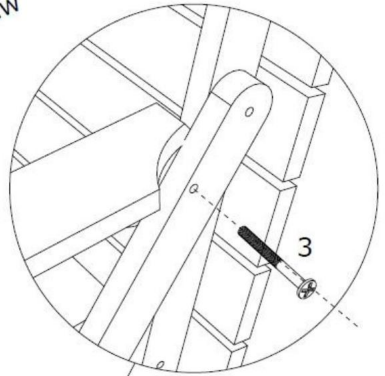
2: 2pcs

4. Fjärde steget



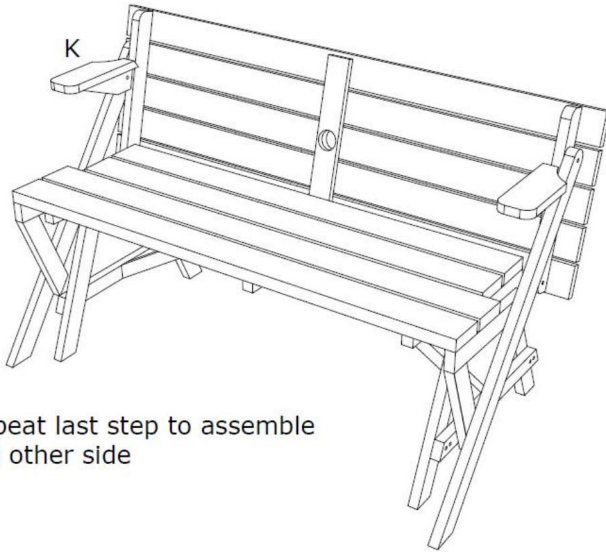
5: 8pcs

Each Prehole Need screw



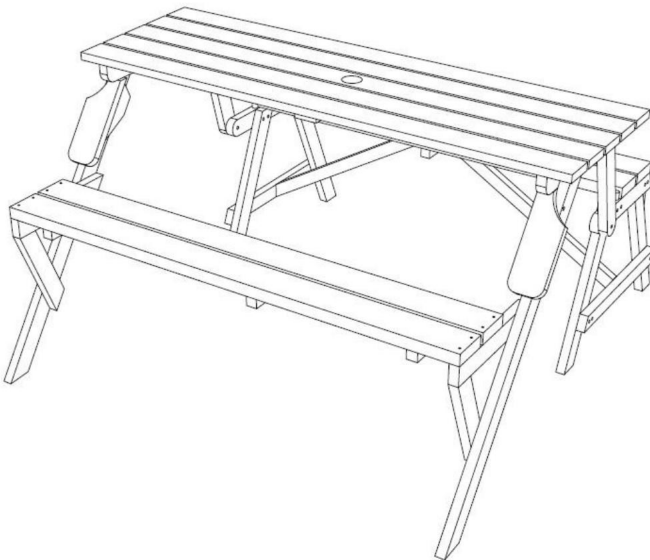
3: 1pc

5. Femte steget



Repeat last step to assemble
the other side

3: 1pc



Complete!, then can open to be a table

**OBS: DET ÄR VIKTIGT ATT HÅLL ALLA BULTAR FINGER TÄTTA
UNDER MONTERING TILL HELA BORDET MONTERAS**

INSTRUKTIONER FÖR RETUR/SKADINGSKRAV

Kassera INTE kartongen / originalförpackningen.

Om retur krävs ska varan returneras i originalkartong.

Utan detta kommer din retur inte att accepteras.

Ta ett foto av lådmarkeringarna.

Ett foto av markeringarna (texten) på sidan av lådan krävs i fall a del behövs för utbyte. Detta hjälper vår personal att identifiera din produkt nummer för att säkerställa att du får rätt delar.

Ta ett foto av den skadade delen (om tillämpligt).

Ett foto av skadan krävs alltid för att göra en skadeanmälan och få din utbyte eller återbetalning behandlas snabbt. Se till att du har låda även om den är skadad.

Skicka ett mejl till oss med de efterfrågade bilderna.

Maila oss direkt från marknadsplatsen där din vara köptes med bifogade bilder och en beskrivning av ditt krav.

Tillverkare: Shanghaimuxinmuyeyouxiangongsi **Adress:**

Shuangchenglu 803nong11hao1602A-1609shi, baoshanqu, shanghai 200000 CN.

Importerad till AUS: SIHAO PTY LTD. 1 ROKEVA STREETEASTWOOD NSW 2122
Australien

Importerad till USA: Sanven Technology Ltd. Suite 250, 9166 Anaheim Place,
Rancho Cucamonga, CA 91730



YH CONSULTING LIMITED. C/O YH Consulting Limited
Office 147, Centurion House, London Road, Staines-
upon-Thames, Surrey, TW18 4AX



E-CrossStu GmbH
Mainzer Landstr.69,
60329 Frankfurt am Main.

VEVOR®

TOUGH TOOLS, HALF PRICE

Teknisk support och e-garanticertifikat

www.vevor.com/support