

Instructions:

Tools Required: Pipe Thread Tape, Silicone Grease, Adjustable Wrench, Adjustable Pliers

1. Turn **Off** water supply to faucet.
2. Remove old hose by unscrewing connectors at Faucet under sink or releasing Delta® Quick Connect at Faucet under sink and unscrewing Sprayer.
3. Remove weights or springs. Save for re-installation on new hose (Step 9).
4. Attach Existing Sprayer (F) to New Hose. Start with Hose End (A) [Fig. 1].
 - a) Unscrew old hose from Existing Sprayer (F).
 - b) Remove Clip (C) then, Ferrule Nut (B) from old Hose. There may be one or two Washers (Fig. 1 (D) & (E)) inside Sprayer. Save these for re-installation.
 - c) Slide Ferrule Nut (B) over Hose End (A).
 - d) Insert Clip (C) into Groove in Hose End (A) securing Ferrule Nut (B) to hose end.
 - e) Re-place Washers saved in Step 4(b).
 - f) Screw Ferrule Nut (B) onto Sprayer (F). Hand Tighten Only. **Over Tightening May Cause Damage.**
5. Slide free end of Hose (A) downward through Faucet until Sprayer is fully seated in Guide.
6. Attach Female Quick Connect (J) to Hose (A) (Fig. 2).
 - a) Insert Small Washer (I) into Hex Nut (H).
 - b) Screw Quick Connect Adapter (J) into Hex Nut (H).
 - c) Tighten gently with Adjustable Wrench and Adjustable Pliers. **Over Tightening May Damage Washer.**
7. Determine Faucet Connection Type (Fig. 3).
 - a) Attaching to Male Threaded Faucet Connection (Fig. 3A)
 - i) Select female threaded Nipple Adapter.
 - ii) Wrap clockwise \curvearrowright , 2 to 4 turns Pipe Thread Tape onto threads of the Male Threaded Connection.
 - iii) Tighten Adapter onto connection with Adjustable Wrench. **Do Not Over Tighten.**
 - iv) While pulling back on White Collar on Quick Connect Adapter (J), push Quick Connect Adapter (J) onto Adapter nipple on Faucet connector. When fully seated, release White Collar.
 - v) Tug Hose to make sure Quick Connect Adapter (J) is secure.
 - b) Attaching to Nipple Connection (Fig. 3B)
 - i) While pulling back on White Collar on Quick Connect Adapter (F), push Quick Connect Adapter (J) onto Nipple on Faucet connector.
 - ii) When fully seated, release White Collar. Tug Hose to make sure Quick Connect Adapter (J) is secure.
 - c) When Attaching To Delta® Quick-Connect Sprayer Hose (Fig. 3C)
 - i) Lubricate o-rings on end of Delta® Adapter with Silicone Grease.
 - ii) Insert Delta® Adapter into Delta® Diverter Clip.
 - iii) While pulling back on White Collar on Quick Connect Adapter (J), push Quick Connect Adapter (J) onto Delta® Adapter Nipple. When fully seated, release White Collar.
 - iv) Tug Hose to make sure Delta® Adapter and Quick Connect Adapter (J) are secure.
8. Turn **On** faucet water supply. **Check for leaks.**
9. Re-install weights or springs removed from old hose.

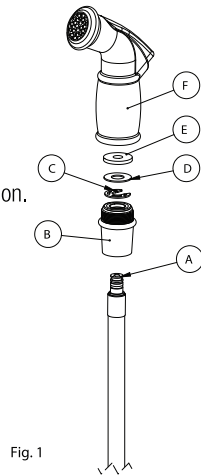


Fig. 1

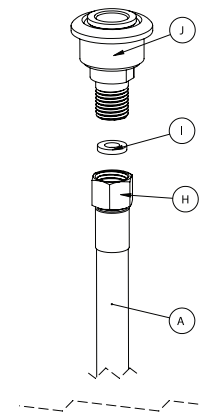
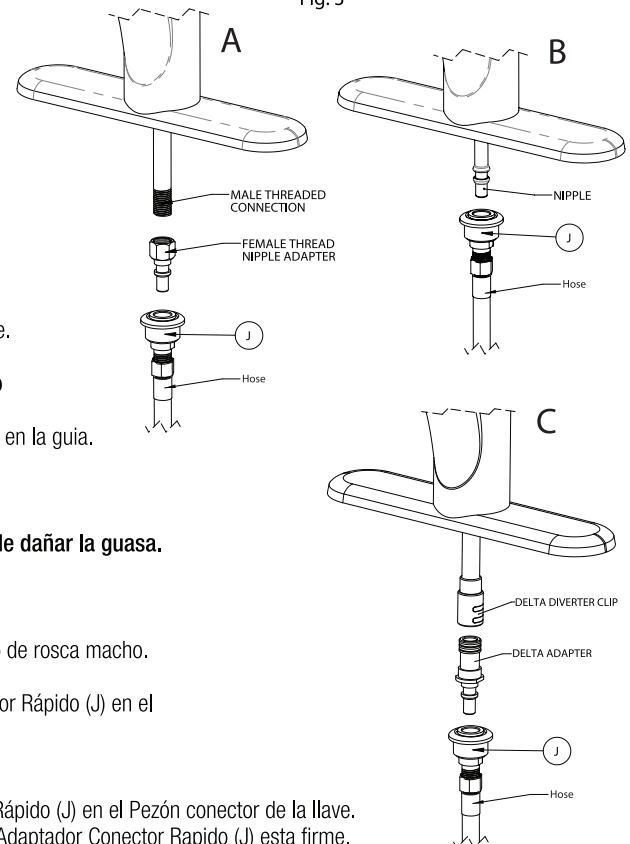


Fig. 2

Fig. 3



Instrucciones:

Herramienta requerida: Cinta para pipa, Grasa de silisio, Llave ajustable y Pinzas ajustables

1. Apagar el agua debajo del lavamanos.
2. Remover la manguera usada destornillando los unidores de la llave abajo del lavamanos o soltando la conexión rápida Delta® abajo del lavamanos y destornillando el rociador.
3. Remover pesas o resortes. Guardarlos para la reinstalación de la nueva manguera (paso 9).
4. Sujetar el rociador existente (F) a la nueva manguera. Empezar por el final de la manguera (A) (Figura 1).
 - a) Destornillar la manguera usada del rociador existente. (F)
 - b) Remover el sujetador (C) luego la tuerca ferrule (B) de la manguera usada. Puede ser que alga una o dos guasas (Figura 1 (D) & (E)) adentro del Rociador. Guardarlas para la reinstalación.
 - c) Deslizar la tuerca Ferrule (B) sobre el final de la manguera (A)
 - d) Introducir el sujetador (C) en la ranura que esta al final de la manguera (A) asegurando la tuerca Ferrule.
 - e) Reemplazar las guasas guardadas en el paso 4(b).
 - f) Atornillar la tuerca Ferrule (B) en el Rociador (F) Solamente apretar con la mano. **Apretarlo demasiado puede causar daño.**
5. Deslizar para librar la parte final de la manguera (A) abajo entre la llave hasta que el Rociador este sentado en la guia.
6. Sujetar la conexión rápida femenina (J) ala manguera (A) (Figura 2).
 - a) Introducir la guasa pequeña (I) en la tuerca Hex (H).
 - b) Atornillar el Adaptador Conector Rápido (J) en la tuerca Hex (H).
 - c) Apretar con cuidado con una llave ajustable y con unas pinzas ajustables. **Apretarlo demasiado puede dañar la guasa.**
7. Decidir el tipo de Conexión de llave (Figura 3).
 - a) Sujetando la conexión de llave de rosca macho (Figura 3 A)
 - i) Seleccionar el Pezón adaptador de rosca hembra.
 - ii) Envolver en el sentido de las agujas del reloj 2 o 4 vueltas de cinta de pipa en el conector enroscado de rosca macho.
 - iii) Apretar el adaptador con la conexión con unas pinzas ajustables. No apretarlo demasiado.
 - iv) Cuando estirando con el collar blanco el Conector Adaptador Rápido (J) oprimir el Adaptador Conector Rápido (J) en el Pezón Adaptador en conector de la llave. Cuando enteramente sentada, soltar el collar blanco.
 - v) Estirar la manguera para asegurarse que el Adaptador Conector Rápido (J) este firme.
 - b) Sujetando la conexión del Pezón (Figura 3B)
 - i) Cuando estirando al Collar Blanco al Adaptador Conector Rápido (F) oprimir el Adaptador Conector Rápido (J) en el Pezón conector de la llave.
 - ii) Cuando completamente sentado, soltar el Collar Blanco estirar la manguera para asegurarse que el Adaptador Conector Rapido (J) esta firme.
 - c) Cuando sujetando la regadera Delta® Conector Rapido
 - i) Lubricar anillos-o en el Adaptador Delta® con grasa de silicio.
 - ii) Introducir el Adaptador Delta® entre el Sujetador Desviador.
 - iii) Cuando estirando el Collar Blanco del Adaptador Conector Rapido (J) oprimir el Adaptador Conector Rapido (J) del Pezon Adaptador Delta®, cuando enteramente sentado soltar el Collar Blanco.
 - iv) Estirarle la Manguera para estar seguro de que el Adaptador Delta® y el Adaptador Conector Rapido (J) esta seguro.
8. Prender el agua abajo del Lavamanos. **Comprobar que no hay escape de agua.**
9. Reinstalar pesas o resortes que fueron quitados de la manguera usada.