

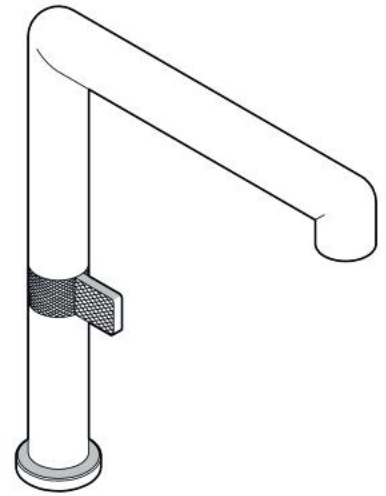
MODEL NUMBER / NÚMERO DE MODELO / NUMÉRO DE MODÈLE

VG02053

Jewel Single Handle Kitchen Bar Faucet Grifo monomando para barra de cocina Jewel Robinet de bar de cuisine à une poignée Jewel

PRODUCT FEATURES / CARACTERÍSTICAS DEL PRODUCTO / CARACTÉRISTIQUES DU PRODUIT

- Eco-friendly PerformanceSpout™ conserves water without sacrificing pressure (1.8 GPM)
 - Durable ceramic cartridge with EternalSeal™ prevents leaks and dripping for a flawless water flow
 - FinishPlated™ multi-layered coating ensures that the hardware finish is consistent throughout the product and matches other VIGO products of the same finish
 - Single handle knurling pattern design offers effortless temperature control
 - Removable and mineral-resistant aerator for simple cleaning and maintenance
 - All parts, hardware, and user-friendly DIY installation guide included
-
- PerformanceSpout™ ecológico conserva el agua sin sacrificar la presión (1,8 GPM)
 - Cartucho cerámico duradero con EternalSeal™ que evita fugas y goteos para un flujo de agua impecable
 - El recubrimiento multicapa FinishPlated™ garantiza que el acabado del hardware sea consistente en todo el producto y coincide con otros productos VIGO del mismo acabado
 - El diseño de patrón moleteado de un solo mango ofrece un control de temperatura sin esfuerzo
 - Aireador extraíble y resistente a los minerales para una limpieza y un mantenimiento sencillos
 - Se incluyen todas las piezas, herrajes y una guía de instalación de bricolaje fácil de usar
-
- Écologique PerformanceSpout™ conserve l'eau sans sacrifier la pression (1,8 GPM)
 - La cartouche en céramique durable avec EternalSeal™ empêche les fuites et les gouttes pour un débit d'eau impeccable
 - Le revêtement multicouche FinishPlated™ garantit que la finition de la quincaillerie est uniforme dans tout le produit et correspond aux autres produits VIGO de la même finition
 - La conception à motif de molette à poignée unique offre un contrôle de la température sans effort
 - Aérateur amovible et résistant aux minéraux pour un nettoyage et un entretien simples
 - Toutes les pièces, le matériel et le guide d'installation convivial inclus



**REGISTER YOUR PRODUCT
REGISTRAR SU PRODUCTO
ENREGISTREZ VOTRE PRODUIT**

In order to activate your warranty, you must register your product.
Es necesario registrar su producto para activar su garantía
Pour activer votre garantie, vous devez enregistrer votre produit.



vigoindustries.com/register

**ACTIVATE NOW
¡ACTÍVELA AHORA!
ACTIVEZ-LA MAINTENANT**

TAG US TO BE FEATURED
#vigoindustries

CERTIFICATE & WARRANTY / CERTIFICADO Y GARANTÍA / CERTIFICAT & GARANTIE

cUPC, NSF-61, NSF 372, AB1953, CEC certified by IAPMO R&T, ADA compliant

All VIGO Kitchen Faucets have a Limited Lifetime Warranty

Certificado cUPC, NSF-61, NSF 372, AB1953, CEC por IAPMO R&T. Cumple con la ley ADA. Todos los grifos de cocina VIGO cuentan con una Garantía Limitada de Por Vida.

Certifié cUPC, NSF-61, NSF 372, AB1953, CEC par la IAPMO R&T. Conforme à la loi ADA. Tous les robinets de cuisine VIGO bénéficient d'une garantie limitée à vie.



TOOLS / HERRAMIENTAS / OUTILS

- Adjustable Wrench
 - Eye Protection
 - Safety Gloves
 - Plumber's Putty (Optional)
 - Pipe Tape
 - Flat Screwdrivers
-
- Llave ajustable
 - Protección para los ojos
 - Guantes de seguridad
 - Masilla de plomero (opcional)
 - Cinta de tubería
 - Destornilladores planos
-
- Clé à molette
 - Protection des yeux
 - Gants de sécurité
 - Mastic de plombier (facultatif)
 - Ruban à pipe
 - Tournevis plats

QUESTION? / ¿PREGUNTA? / QUESTION?

For installation help, missing or replacement parts, please contact our product specialist for consultation.

Para obtener ayuda con la instalación, piezas faltantes o de repuesto, por favor contacte a nuestro especialista del producto.

Pour obtenir de l'aide sur l'installation, des pièces manquantes ou de remplacement, veuillez contacter notre spécialiste du produit.

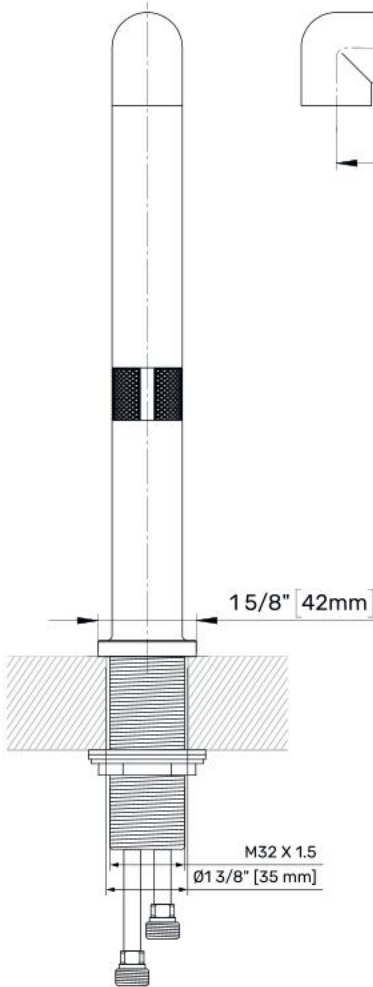
☎ +1 866-591-7792 (Option 2) (9:30am - 5:30pm EST)

✉ sf@vigoindustries.com

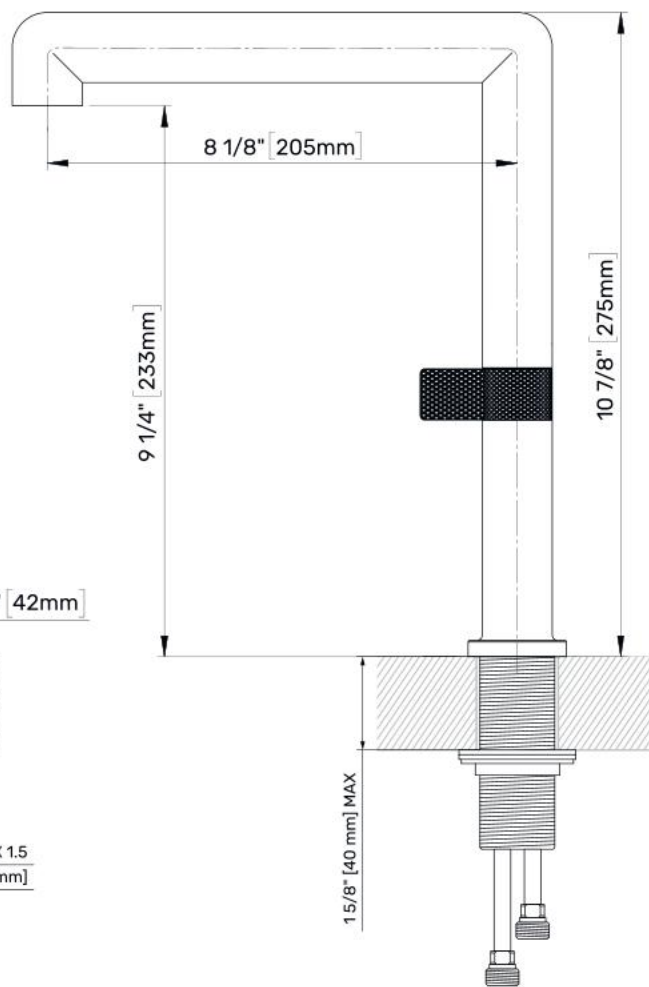
PACKING LIST / LISTE D'EMBALLAGE / LISTA DE CONTENIDO

- Faucet Assembly
 - Allen Key
 - Two Metal Braided
 - Plastic Holder
-
- Conjunto del grifo
 - Llave Allen
 - Dos mangueras metálicas trenzadas
 - Soporte plástico
-
- Ensemble Robinet
 - Clé Allen
 - Deux tuyaux en métal tressé
 - Support en plastique

FRONT VIEW / VISTA FRONTAL /
VUE DE FACE



SIDE VIEW / VUE DE CÔTÉ /
VISTA LATERAL



TOP VIEW / VISTA SUPERIOR /
VUE DE DESSUS



FAUCET MEASUREMENTS / MEDIDAS DE GRIFO / MESURES DE ROBINET	
Faucet height / Altura del grifo / Hauteur du robinet	10 3/8" (275mm)
Spout reach / Alcance del caño / Portée du bec	8 1/8" (205mm)
Water supply connection / Conexión de suministro de agua / Raccordement à l'eau	3/8"
Spout Swivel / Caño giratorio / Bec pivotant	360°

FAUCET SPECIFICATIONS / ESPECIFICACIONES DE GRIFO / SPÉCIFICATIONS DU ROBINET	
Flow rate / Tasa de flujo / Débit	1.8 GPM
Pressure / Presión del agua / Pression de l'eau	60 psi
Valve body / Cuerpo de la válvula / Corps de soupape	Brass / Latón / Laiton
Installation compatibility / Compatibilidad de instalación / Compatibilité d'installation	1-, 2-, 3- and 4-hole sink / Fregadero de 1, 2, 3 y 4 orificios : Évier 1, 2, 3 et 4 trous

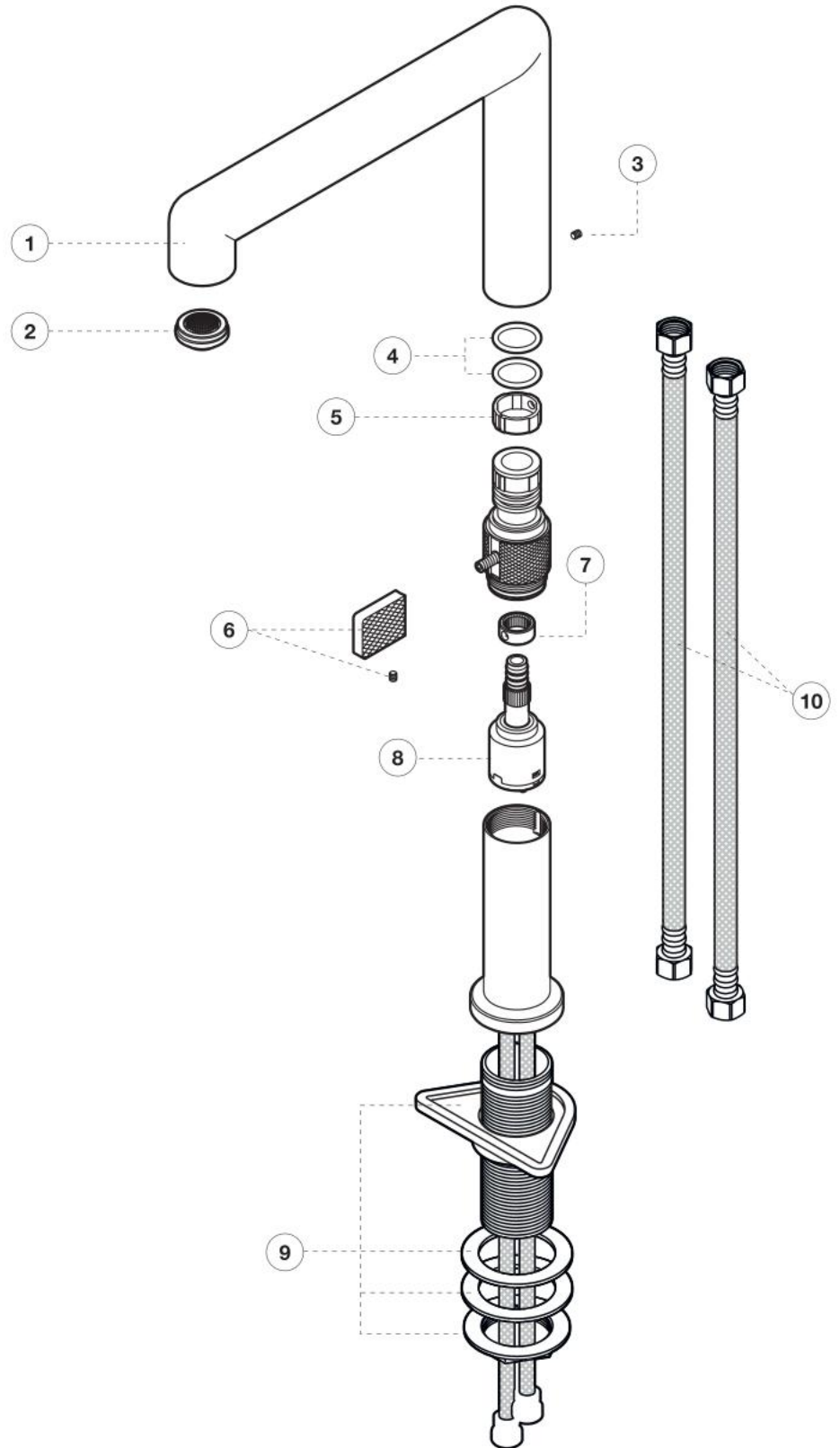
Parts List / Lista de partes / Liste des pièces

VG02053

- 1 78151 Spout
- 2 74080 Aerator
- 3 78152 Spout set crew
- 4 74078 Rubber O-ring
- 5 74079 Plastic O-ring clip
- 6 78150 Handle assembly
- 7 78153 Cartridge tooth nut
- 8 74081 Cartridge
- 9 68129 Mounting Hardware
- 10 74020 Supply hoses

- 1 78151 Canalón
- 2 74080 aireador
- 3 78152 Equipo de juego de surtidores
- 4 74078 junta tórica de goma
- 5 74079 Clip de junta tórica de plástico
- 6 78150 Montaje del mango
- 7 78153 Tuerca de dientes de cartucho
- 8 74081 Cartucho
- 9 68129 Accesorios de montaje
- 10 74020 Mangueras de suministro

- 1 78151 Bec
- 2 74080 Aérateur
- 3 78152 Équipe de réglage du bec
- 4 74078 Joint torique en caoutchouc
- 5 74079 Clip de joint torique en plastique
- 6 78150 Assemblage de la poignée
- 7 78153 Écrou de dent de cartouche
- 8 74081 Cartouche
- 9 68129 Le matériel de montage
- 10 74020 Flexibles d'alimentation



Installation must be done by a qualified licensed plumber.
 La instalación debe ser realizada por un plomero autorizado cualificado.
 L'installation doit être effectuée par un plombier qualifié autorisé.

1.1 STEP 1.1 / PASO 1.1 / ÉTAPE 1.1

1.1) Preparation

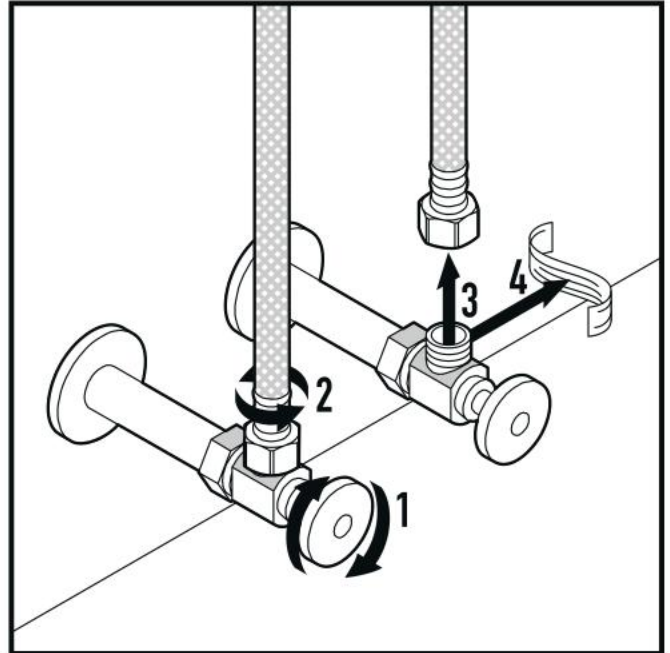
- 1.1.1 Turn off hot and cold water lines
- 1.1.2 Unscrew hoses
- 1.1.3 Remove the hoses
- 1.1.4 Remove old tape from hot and cold threads

1.1) Preparación

- 1.1.1 Apague las tuberías de agua fría y caliente.
- 1.1.2 Desenrosque las mangueras
- 1.1.3 Retire las mangueras
- 1.1.4 Retire la cinta vieja de los hilos fríos y calientes

1.1) Préparation

- 1.1.1 Fermez les conduites d'eau chaude et froide
- 1.1.2 Dévisser les tuyaux
- 1.1.3 Enlever les tuyaux
- 1.1.4 Enlevez le vieux ruban des fils chauds et froids



1.2 STEP 1.2 / PASO 1.2 / ÉTAPE 1.2

1.2) Cold and hot hose installation to the faucet

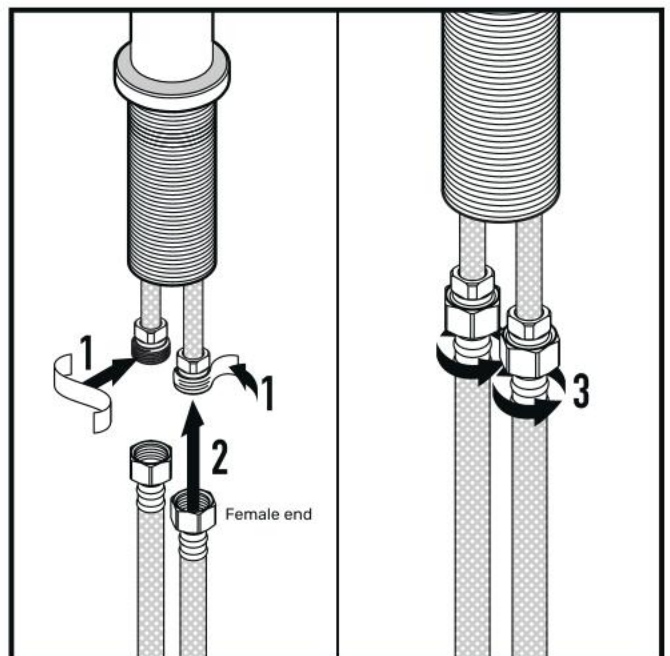
- 1.2.1 Wrap plumbers tape onto cold and hot pipe threads
- 1.2.2 Place the hoses
- 1.2.3 Screw on hoses to cold and hot pipe threads

1.2) Instalación de mangueras de agua fría y caliente al grifo

- 1.2.1 Envuelva la cinta de plomería en roscas de tubería fría y caliente
- 1.2.2 Coloque las mangueras
- 1.2.3 Atornille las mangueras a las roscas de tubería fría y caliente

1.2) Installation du tuyau froid et chaud au robinet

- 1.2.1 Envelopper le ruban de plombier sur les filets de tuyaux froids et chauds
- 1.2.2 Placer les tuyaux
- 1.2.3 Visser les flexibles sur les filetages des tuyaux froids et chauds



1.3

STEP 1.3 / PASO 1.3 / ÉTAPE 1.3

1.3) Faucet placement

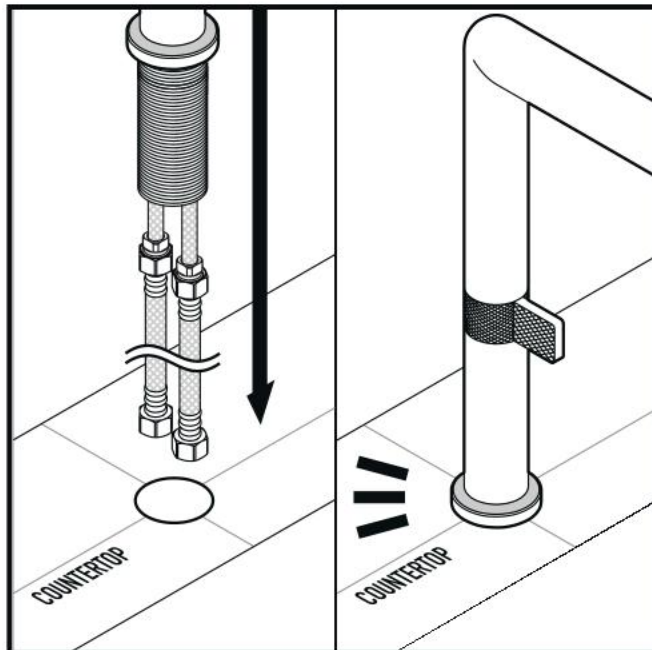
- 1.3.1 Place faucet into hole of countertop
- 1.3.2 Set faucet in place on countertop with handle to right side

1.3) Colocación del grifo

- 1.3.1 Coloque el grifo en el orificio de la encimera
- 1.3.2 Coloque el grifo en su lugar en la encimera con la manija hacia el lado derecho

1.3) Placement du robinet

- 1.3.1 Placer le robinet dans le trou du comptoir
- 1.3.2 Mettre le robinet en place sur le comptoir avec la poignée sur le côté droit



1.4

STEP 1.4 / PASO 1.4 / ÉTAPE 1.4

1.4) Securing the faucet

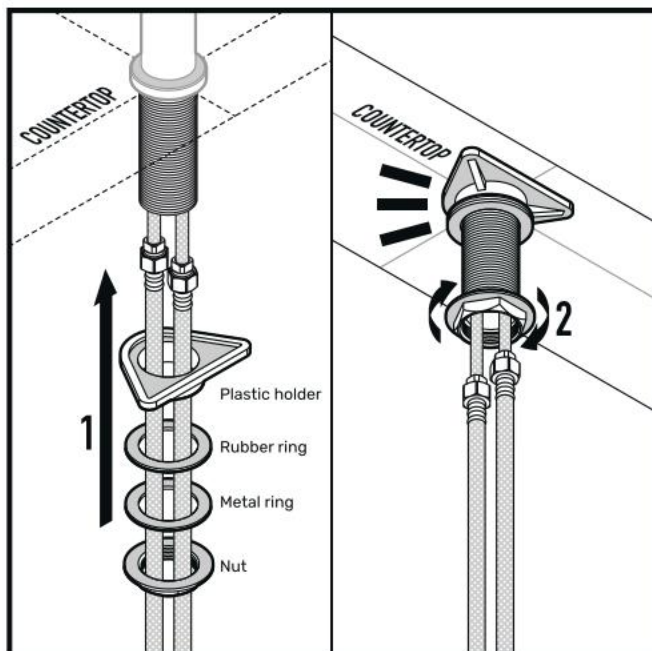
- 1.4.1 Place rubber ring, metal ring and brass nut onto large threaded pin at the bottom of the faucet
- 1.4.2 Secure the faucet by tightening the brass nut

1.4) Asegurar el grifo

- 1.4.1 Coloque el anillo de goma, el anillo de metal y la tuerca de latón en pasador roscado en la parte inferior del grifo
- 1.4.2 Asegure el grifo apretando la tuerca de latón

1.4) Fixation du robinet

- 1.4.1 Placer l'anneau en caoutchouc, l'anneau en métal et l'écrou en laiton sur le grand broche fileté au bas du robinet
- 1.4.2 Fixez le robinet en serrant l'écrou en laiton



1.5

STEP 1.5 / PASO 1.5 / ÉTAPE 1.5

1.5) Open the water lines

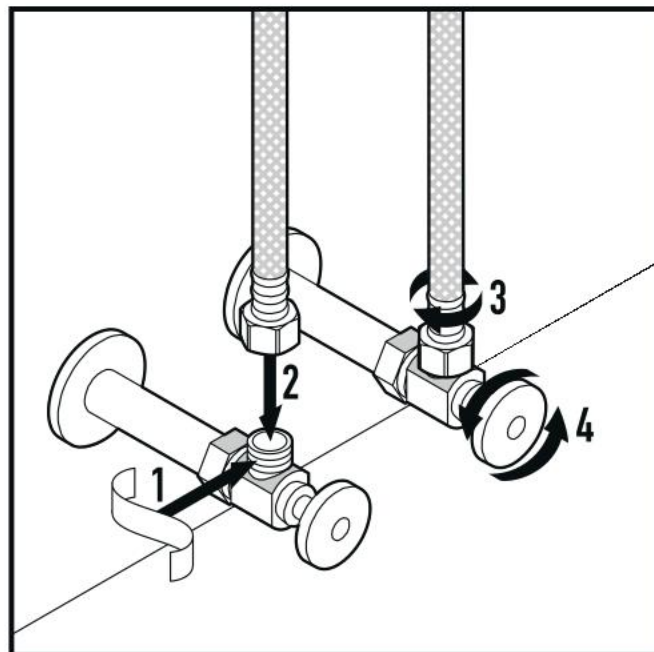
- 1.5.1 Wrap tape on cold and hot pipe threads
- 1.5.2 Place the hose
- 1.5.3 Screw the hoses onto cold and hot threads
- 1.5.4 Open cold and hot water lines

1.5) Abrir las líneas de agua

- 1.5.1 Cinta de envoltura en roscas de tubería fría y caliente
- 1.5.2 Coloque la manguera
- 1.5.3 Atornille las mangueras en hilos fríos y calientes
- 1.5.4 Líneas abiertas de agua fría y caliente.

1.5) Ouvrez les conduites d'eau

- 1.5.1 Enveloppez du ruban adhésif sur les filetages des tuyaux froids et chauds
- 1.5.2 Placer le tuyau
- 1.5.3 Visser les tuyaux sur les filets froids et chauds
- 1.5.4 Ouvrir les conduites d'eau froide et chaude



 **WARNING**

This product can expose you to lead, a chemical known to the State of California to cause cancer and reproductive harm.

For more information, visit:

www.P65Warnings.ca.gov

 **ADVERTENCIA**

Este producto puede exponerlo al plomo, un químico reconocido por el Estado de California como causante de cáncer y daños reproductivos.

Para más información, visite:

www.P65Warnings.ca.gov

 **AVERTISSEMENT**

Ce produit peut vous exposer au plomb, un produit chimique reconnu par l'État de Californie comme causant le cancer et des dommages à la reproduction.

Pour plus d'informations, visitez

www.P65Warnings.ca.gov