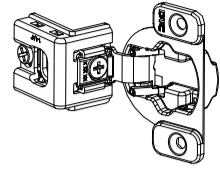


Front

440 mm

RB
RELIABILIT®



Item/Artículo # 5329071
**Face Frame
6-way Adjustable
Concealed Hinge**
**Bisagra oculta y
ajutable de 6 vías
para marco frontal**

Model/Modelo # E8E115

RELIABILIT and logo design are trademarks or registered trademarks of LF, LLC. All rights reserved.

RELIABILIT y el diseño del logotipo son marcas comerciales o marcas registradas de LF, LLC. Todos los derechos reservados.

Thank you for purchasing this RELIABILIT product. We've created these easy-to-follow instructions to ensure you spend your time enjoying the product instead of putting it together. But if you need more information than what is provided here, please visit Lowes.com, search the item number and refer to the Guides & Documents tab on the product's page.

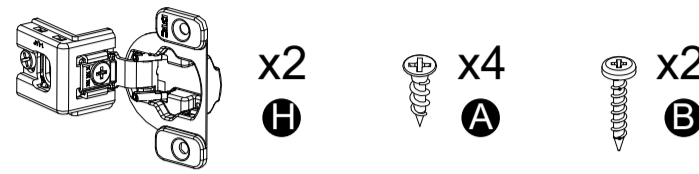
If the item is no longer for sale, or if you have any questions or problems, please call our customer service department at 866-386-7941, 8 a.m. - 8 p.m. EST, Monday - Sunday. You could also contact us at asc@lowes.com.

Gracias por comprar este producto RELIABILIT. Hemos creado estas instrucciones fáciles de seguir para garantizar que pase su tiempo disfrutando el producto en lugar de armándolo. No obstante, si necesita más información que la entregada aquí, visite Lowes.com, busque el número de artículo y consulte la pestaña "Guides & Documents" (Guías y documentos) en la página del producto.

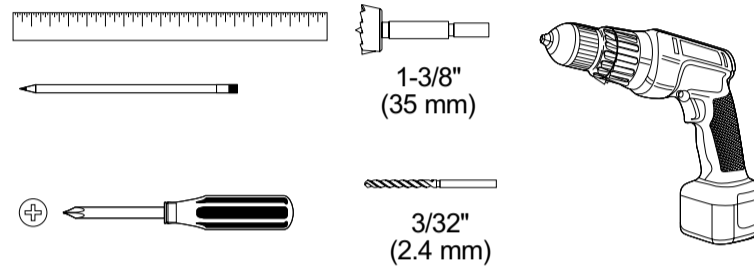
Si el artículo ya no está a la venta o si tiene alguna pregunta o problema, llame a nuestro Departamento de Servicio al Cliente al 866-386-7941, de lunes a domingo de 8 a.m. a 8 p.m., hora estándar del Este. También puede ponerse en contacto con nosotros a través de asc@lowes.com.

SS23501

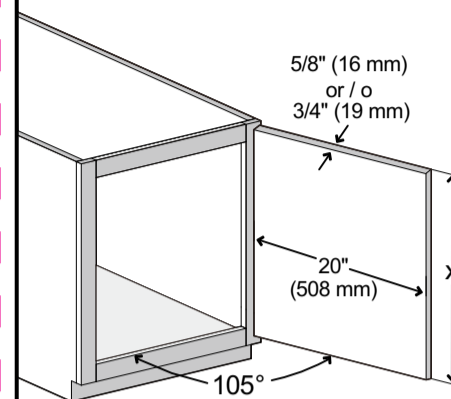
Items Included Artículos incluidos



Tools Required Herramientas necesarias



Recommended Number of Hinges Per Door Size Cantidad recomendada de bisagras por tamaño de puerta



X	Weight Peso	(H)Qty. (H)Cant.
36" (914 mm)	9-13 lbs (4-6 kg)	2
56" (1422 mm)	14-26 lbs (6-12 kg)	3
80" (2032 mm)	27-37 lbs (12-17 kg)	4
92" (2337 mm)	30-50 lbs (14-23 kg)	5

Note: These are recommendations only. Trial mountings are suggested.

Nota: Estas son solo recomendaciones. Se sugieren montajes de prueba.

Installation overview Descripción general de la instalación

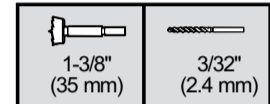
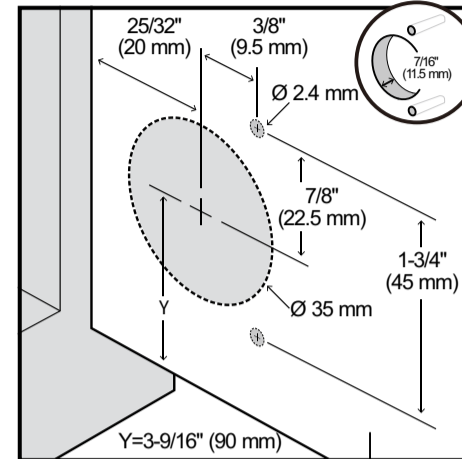
1

Mark holes on door. Drill holes 7/16" (11.5 mm) deep.

NOTE: DO NOT drill through door.

Utilice la plantilla para marcar los orificios. Taladre orificios de 7/16" (11.5 mm) de profundidad.

NOTA: NO atraviese la puerta al taladrar.

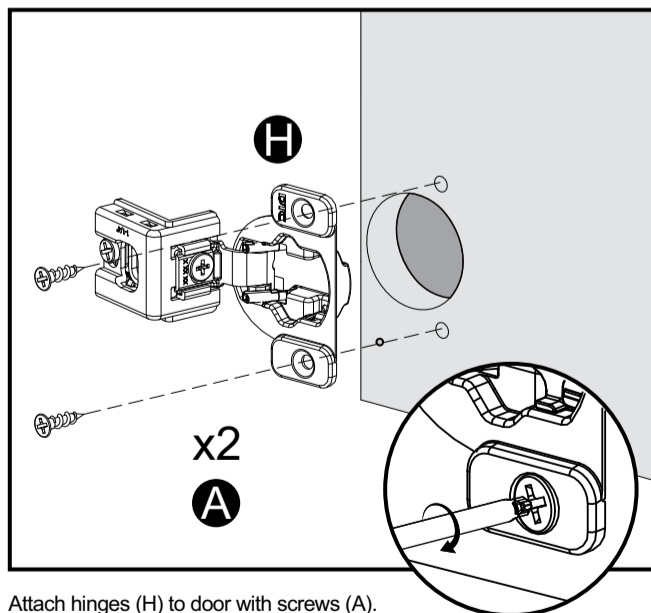


Printed in China
Impreso en China

Back

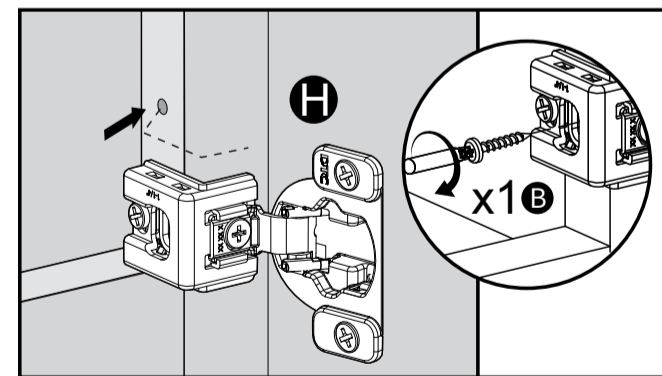
440 mm

2



Attach hinges (H) to door with screws (A).
Fije las bisagras (H) a la puerta con tornillos (A).

3

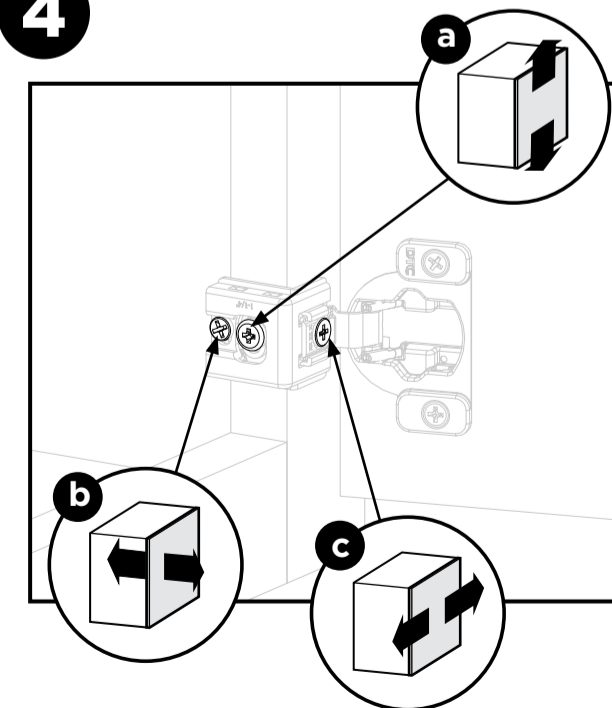


Place door in desired position; mark and drill 3/32" (2.4 mm) pilot holes in frame.
Attach hinges (H) to cabinet with screw (B).

Coloque la puerta en la posición deseada; marque y taladre orificios guía de 3/32" (2.4 mm) en el marco.

Fije las bisagras (H) al gabinete con tornillos (B).

4



Use screw (a) to adjust door height, screw (b) to adjust door depth and screw (c) to adjust side to side.

Use el tornillo (a) para ajustar la altura de la puerta, el tornillo (b) para ajustar la profundidad y el tornillo (c) para ajustar de lado a lado.

110 mm

110 mm