











Assembly Instructions / Instructions D'assemblage

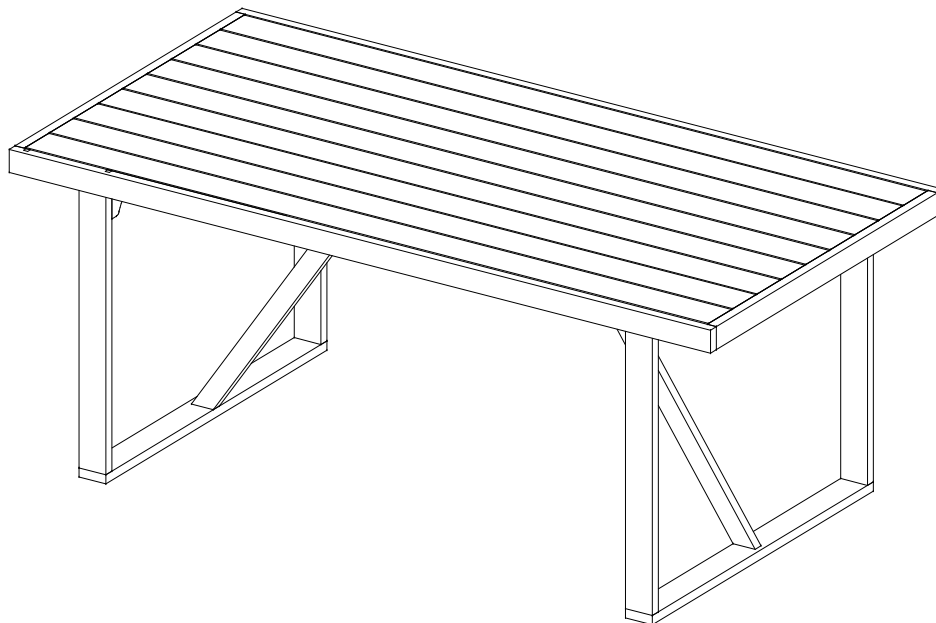
CAUTION / ATTENTION: You must read this before you proceed / Il faut lire ces instructions avant de continuer.

Care & maintenance / Entretien & maintenance

-  ● Not for commercial use. For residential use only / Pas pour un usage commercial, mais seulement un usage résidentiel.
 -  ● Prolonged exposure to rain may cause rusting which can stain floors / Une exposition prolongée à la pluie peut provoquer de la rouille, ce qui peut tacher les sols.
 -  ● Do not put hot items directly on furniture surface / Ne pas placer les articles chauds directement sur la surface du meuble.
 -  ● Not for commercial use. For residential use only / Pas pour un usage commercial, mais seulement un usage résidentiel.
 -  ● To obtain the longest lifespan of your outdoor products, minimizing exposure to direct sunlight is recommended / Il est recommandé de minimiser l'exposition à la lumière directe du soleil pour obtenir la durée de
 -  ● Children should not climb or jump on the furniture / Les enfants sont interdits de grimper ou de sauter sur les meubles.
 -  ● Do not write on furniture without a padded barrier to protect the surface / Ne pas écrire sur les meubles sans barrière rembourré pour protéger la surface.
 -  ● To obtain the longest lifespan of your outdoor products, avoid extended and lengthy exposure to rain, snow, and direct sunshine. Whenever possible cover the product and/or place under patio or awnings / Evitez les longues et prolongées afin d'obtenir la plus longue durée de vie de vos
 -  ● Stains may be removed with mild soap solution and damp cloth / Les taches peuvent être éliminées avec une solution savonneuse douce et un
-
-  ● Dust and pick-up spills using a clean, non-colored, lint-free cloth / La poussière et le ramassage se répandent à l'aide d'un chiffon propre, non

Please look in the Table Top frame for hardware packs/ Veuillez consulter le cadre de la table pour les packs de matériel.

DINING TABLE/ TABLE À MANGER



CAUTION : This Table is NOT a TOY.

Keep your child / children at bay in the process of assembly.

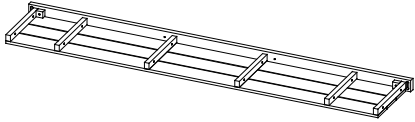
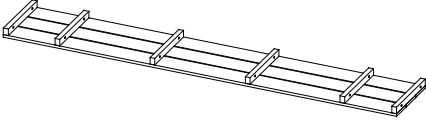

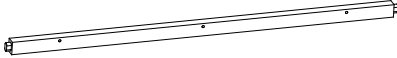



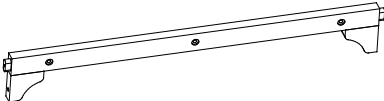
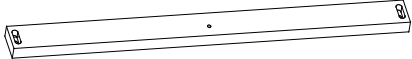

For turning the Table and to prevent damage to the Table, 02 people may be needed to execute this action.

ATTENTION : Cette table n'est PAS un jouet.

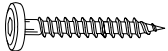
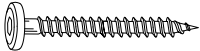
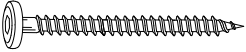

Tenez vos enfants à distance pendant le montage.

Pour retourner la table et éviter de l'endommager, deux personnes peuvent être nécessaires

Part List/ Liste des pièces

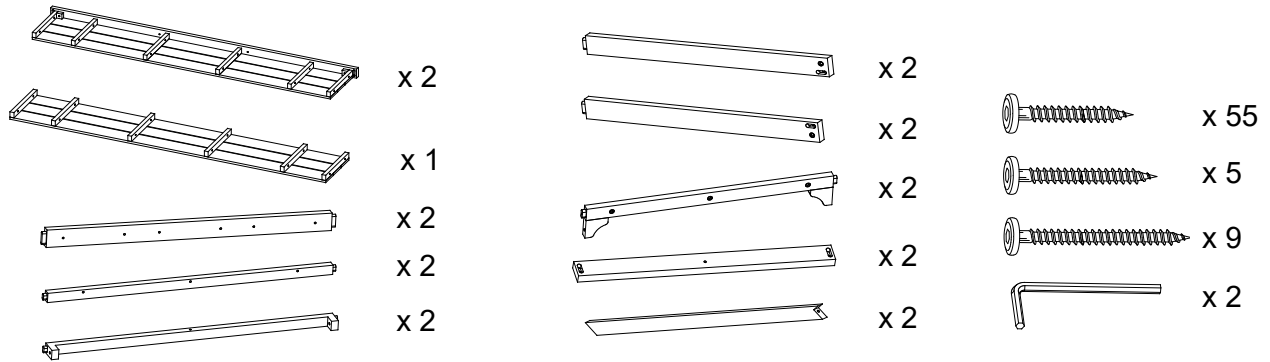
Label/ Étiquettes	Picture/ Photos	Description/ Description	QTY/ Quantité
A		Table Top Frame/ Cadre de Table	2
B		Middle Table Top Frame/ Cadre de Table Central	1
C		Side Bar/ Barre Latérale	2
D		Rear Support bar/ Barre de Support Arrière (Noted./Noté : 1 face with 3 holes and 1 face with 6 holes./ 1 face avec 3 trous et 1 face avec 6 trous)	2
E		Middle Support Bar/ Barre de Support Centrale	2
F		Right Leg/Jambe Droite	2
G		Left Leg/ Jambe Gauche	2
H		Top Connection Leg Bar/ Barre de Jambe de Connexion Supérieure	2
I		Bottom Connection Leg Bar/ Barre de Jambe de Connexion Inférieure	2
J		Cross Support Bar/ Barre de Support Transversale	2

Hardware list/ Liste Matériel

Label/ Étiquettes	Picture/ Photos	Description/ Description	QTY/ Quantité
①		Screws/ Vis (M6x35mm)	55
②		Screws/ Vis (M6x45mm)	5
③		Screws/ Vis (M6x60mm)	9
④		Allen Wrench/ Clé À Molette (M4)	2

Assembly Preparation/ Préparation de l'assemblage

Before Beginning Assembly/ Avant de commencer l'assemblage:



• Read instructions, cover to cover./ Lisez attentivement les instructions.



• Have 2 adults on hand for assembly./ 2 adultes étaient présents pour le montage.



• Do not assemble on flooring or carpet./ Ne pas assembler sur le sol ou la moquette.



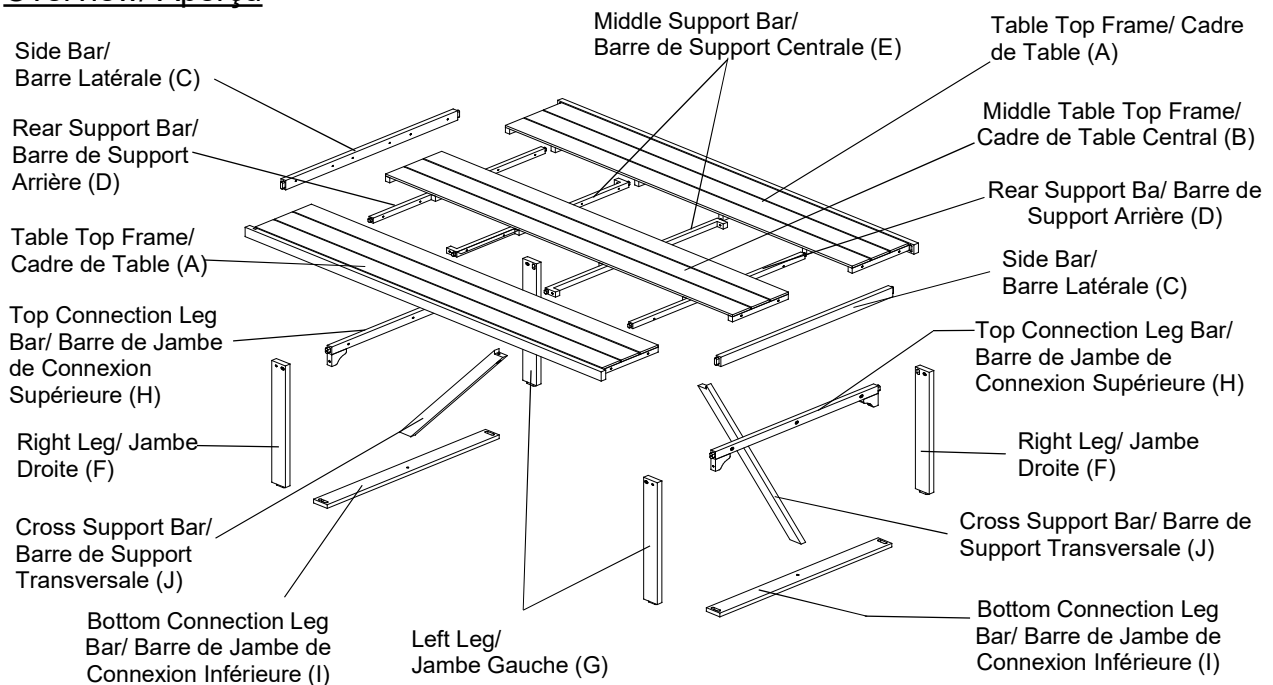
• Assemble on a clean non-marring surface (packing foam)./ Assemblage sur une surface propre et non endommagée (mousse de remplissage).



• Save all packaging until finished./ Conservez tous les emballages jusqu'à ce qu'ils soient finis.

Assembly Steps/ Étapes d'assemblage

Overview/ Aperçu



This Table has multiple parts and may require up to 45 minutes to assemble.

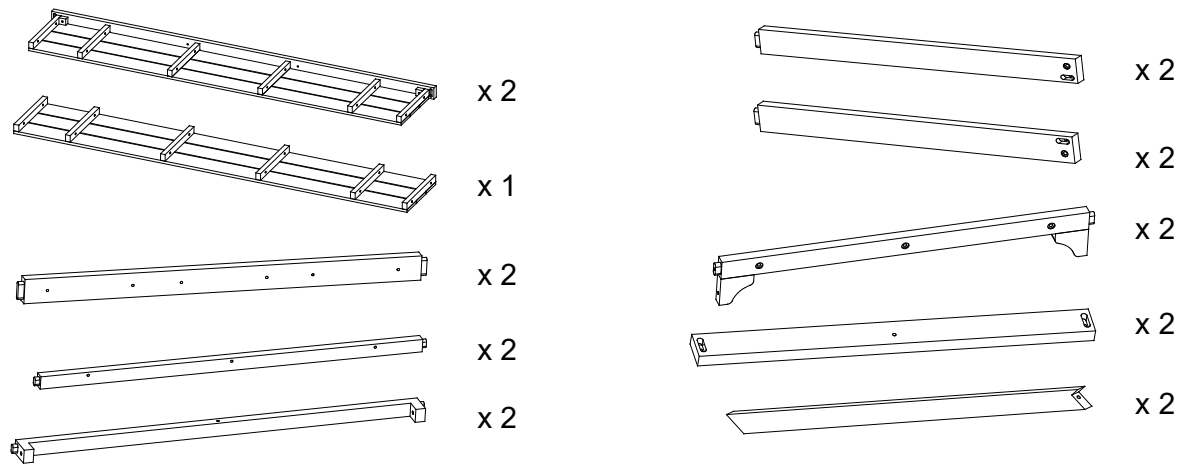
To give you an overview of the Table parts, the above picture is to help you put the various parts into perspective. Please read through the instructions here below to familiarise yourself with the parts and steps before assembly.

Cette table est composée de plusieurs pièces et son assemblage peut nécessiter jusqu'à 45 minutes.

Pour vous donner un aperçu des différentes pièces, l'image ci-dessus vous aidera à les visualiser.

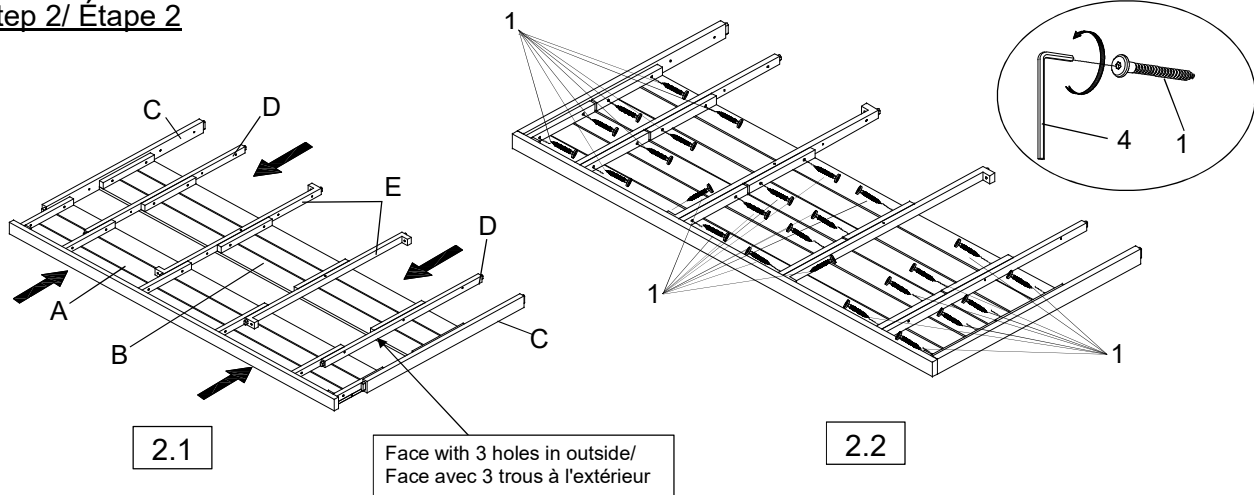
Veillez lire les instructions ci-dessous pour vous familiariser avec les pièces et les étapes avant l'assemblage.

Step 1/ Étape 1



Unpack and place all parts on a clean, non-marring surface.
 Déballez et placez toutes les pièces sur une surface propre et non marquante.

Step 2/ Étape 2



Place the one piece of the Table Top frame (A) and the Middle Table Top Frame (B) lie down as shown in the picture above onto a clean, soft surface to avoid any scratches or damage to the product. With assistance from your adult partner(s):
2.1 Attach Side Bars (C), Rear Support Bars (D) and Middle Support Bars (E) into the Table Top frame (A) and the Middle Table Top frame (B) as shown in the picture above (make sure the face of the Rear Support Bars (D) with 3 holes in outside, the face with 6 holes in inside as shown in the picture above)

2.2 Using 26 pcs of Screws (1) and the Allen Wrench (4) as shown above for assembly.

DO NOT fully tighten the Screws at this time.

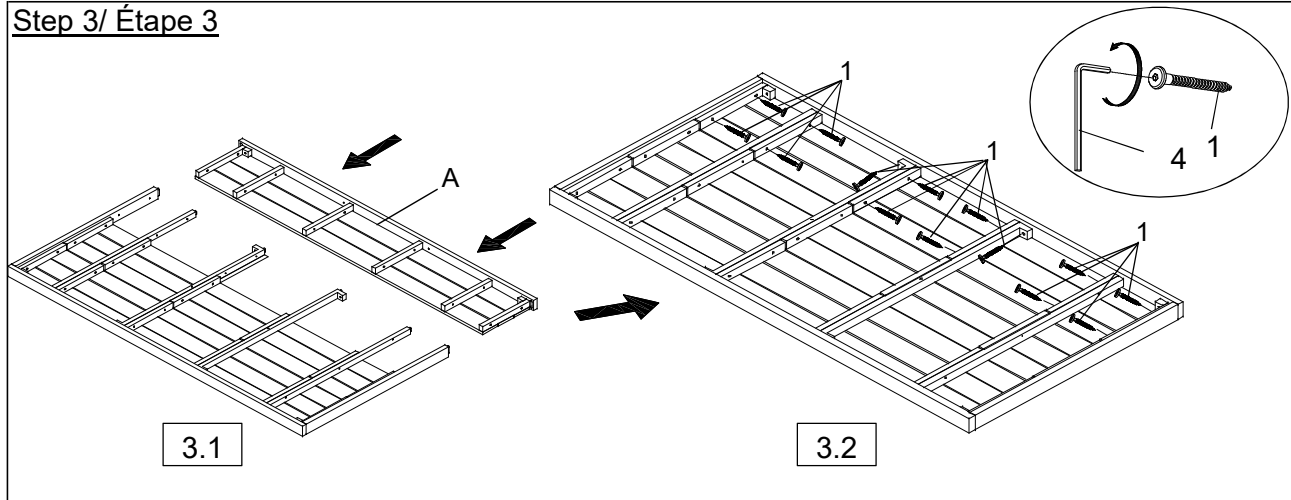
Placez les pièces du Cadre de Table (A) et du Cadre de Table Central (B) à plat, comme illustré sur l'image ci-dessus, sur une surface propre et douce afin d'éviter toute rayure ou tout dommage. Avec l'aide de votre/vos partenaire(s) adulte(s) :

2.1 Fixez les Barres Latérales (C), les Barres de Support Arrière (D) et les Barre de Support Centrale (E) au Cadre de Table (A) et au Cadre de Table Central (B), comme illustré sur l'image ci-dessus (assurez-vous que la face des Barres de Support Arrière (D) comporte 3 trous à l'extérieur et la face à 6 trous à l'intérieur, comme illustré sur l'image ci-dessus).

2.2 Utilisez 26 vis (1) et la Clé À Molette (4) pour l'assemblage, comme illustré ci-dessus.

NE serrez PAS complètement les Vis pour le moment.

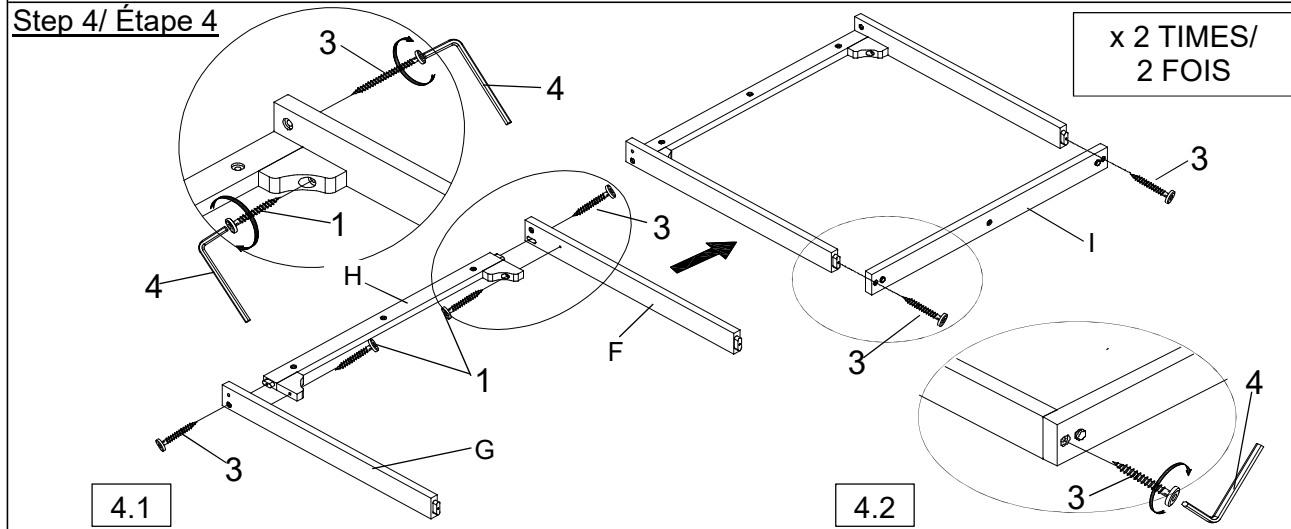
Step 3/ Étape 3



3.1 Attach the another of Table Top frame (A) into the assembled part in Step 2 as shown above
3.2 Using 14 pcs of Screws (1) and the Allen Wrench (4) as shown above for assembly.
DO NOT fully tighten the Screws at this time.

3.1 Fixez l'autre partie du Cadre de Table (A) à la pièce assemblée à l'étape 2, comme illustré ci-dessus.
3.2 Utilisez 14 vis (1) et la Clé À Molette (4) pour l'assemblage, comme illustré ci-dessus.
NE serrez PAS complètement les Vis pour le moment.

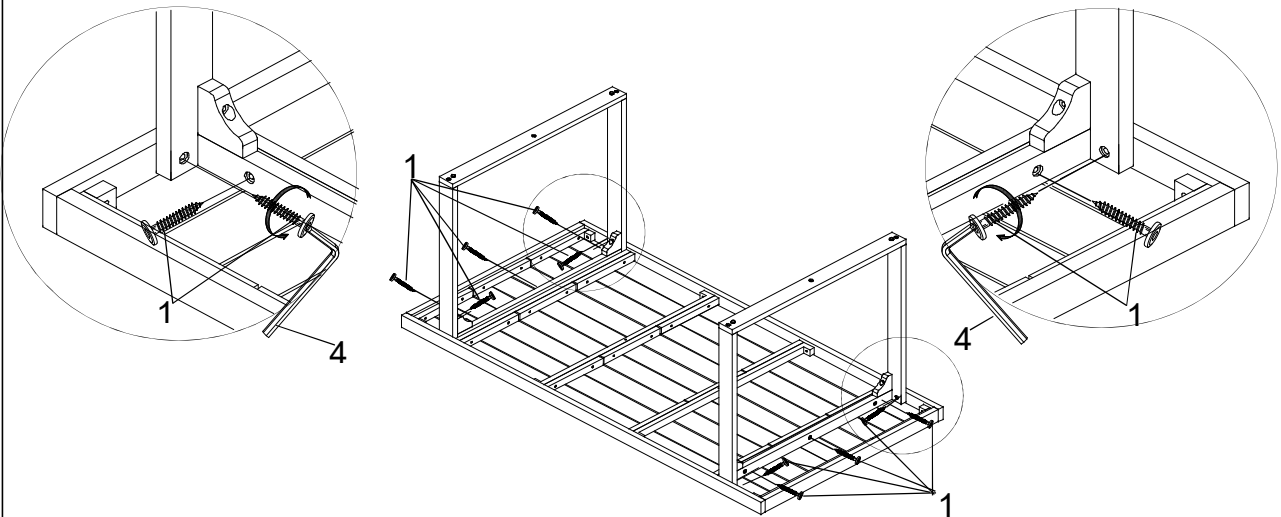
Step 4/ Étape 4



Place the Right Leg (F), the Left Leg (G) and the Top Connection Leg Bar (H) lie down as shown in the picture above onto a clean, soft surface to avoid any scratches or damage to the product. With assistance from your adult partner(s).
4.1 Attach the Right Leg (F), the Left Leg (G) into the Top Connection Leg Bar (H) as shown above by using 2pcs of Screws (3), 2pcs of Screws (1) and the Allen Wrench (4) as shown above for assembly.
4.2 Attach the Bottom Connection Leg Bar (I) into the assembled part in Step 4.1 as shown above by using 2pcs of Screws (3) and the Allen Wrench (4) as shown above for assembly.
DO NOT fully tighten the Screws at this time.

Placez le Jambe Droite (F), le Jambe Gauche (G) et la Barre de Jambe de Connexion Supérieure (H) comme illustré sur l'image ci-dessus sur une surface propre et douce afin d'éviter toute rayure ou tout dommage au produit. Avec l'aide de votre/vos partenaire(s) adulte(s),
4.1 Fixez le Jambe Droite (F), le Jambe Gauche (G) à la Barre de Jambe de Connexion Supérieure (H) comme illustré ci-dessus à l'aide de 2 vis (3), 2 vis (1) et de la Clé À Molette (4) comme illustré ci-dessus pour l'assemblage.
4.2 Fixez la Barre de Jambe de Connexion Inférieure (I) à la pièce assemblée à l'étape 4.1 comme illustré ci-dessus à l'aide de 2 vis (3) et de la Clé À Molette (4) comme illustré ci-dessus pour l'assemblage.
NE serrez PAS complètement les Vis pour le moment.

Step 5/ Étape 5



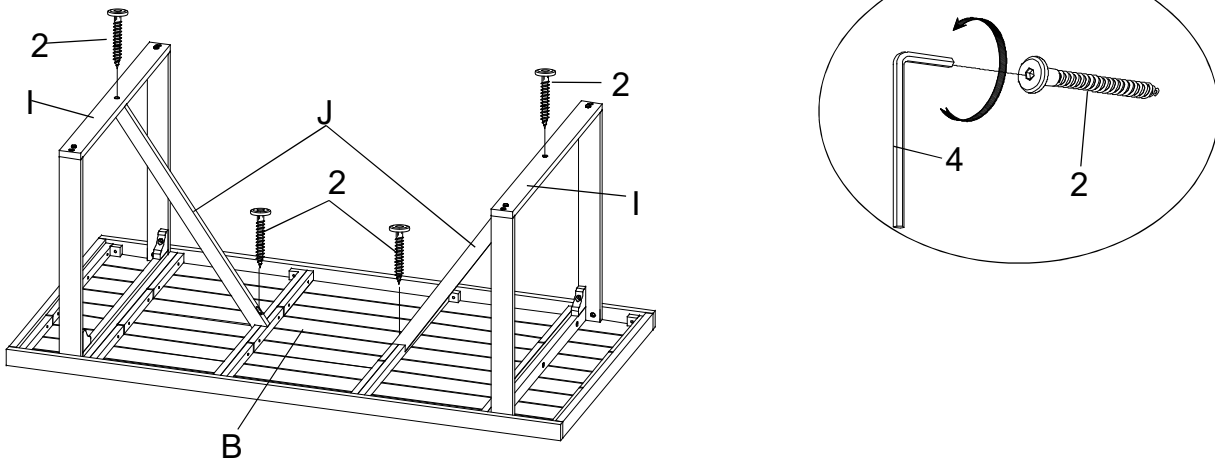
Attach the assembled parts in Step 4 to the assembled part in Step 3 by using 10pcs of Screws (1) and Allen Wrench (4) for assembly as shown above.

DO NOT fully tighten the Screws at this time.

Fixez les pièces assemblées à l'étape 4 à la pièce assemblée à l'étape 3 en utilisant 10 vis (1) et la Clé À Molette (4) pour l'assemblage comme indiqué ci-dessus.

NE serrez PAS complètement les Vis pour le moment.

Step 6/ Étape 6



Attach the Cross Support Bars (J) into the Middle Table Top Frame (B) and the Bottom Connection Leg Bars (I) by using 4 pcs of Screws (2) and Allen Wrench (4) for assembly as shown above.

CAUTION: When tightening these Screws, tighten sequentially.

DO NOT tighten any Screws fully and then move towards the next one. This would cause the frame to warp.

WARNING!! IF THE TABLE IS NOT STABLE , IT COULD LEAD TO DAMAGING THE PRODUCT.

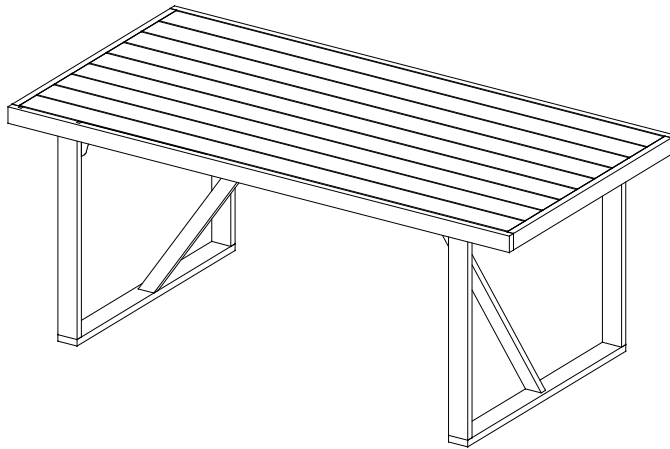
Fixez les Barre de Support Transversale (J) dans le Cadre de Table Central (B) et les Barre de Jambe de Connexion Inférieure (I) comme à l'aide de 4 vis (2) et la Clé À Molette (4) pour l'assemblage comme indiqué ci-dessus.

ATTENTION : Lors du serrage des vis, effectuez le serrage séquentiel.

NE serrez PAS complètement une vis avant de passer à la suivante. Cela risquerait de déformer le cadre.

ATTENTION ! SI LA TABLE N'EST PAS STABLE, CELA POURRAIT ENDOMMAGER LE PRODUIT.

Step 7/ Étape 7



Turn the Table right side up, check wobble, and ensure the Table balances on flat surface. After that all Screws are fully tightened into position.

Your Table is ready to be used.

Caution: This Table can only be used on a flat, level surface.

Remettez la table à l'endroit, vérifiez son oscillation et assurez-vous qu'elle repose sur une surface plane. Serrez ensuite toutes les vis à fond.

Votre table est prête à être utilisée.

Attention : Cette table ne peut être utilisée que sur une surface plane et horizontale.

Questions & Answers about Proposition 65

- What is Proposition 65?

Proposition 65 requires businesses to provide warnings to Californians about significant exposures to chemicals that cause cancer, birth defects or other reproductive harm. These chemicals can be in the products that Californians purchase, in their homes or workplaces, or that are released into the environment. By requiring that this information be provided, Proposition 65 enables Californians to make informed decisions about their exposures to these chemicals.

Proposition 65 also prohibits California businesses from knowingly discharging significant amounts of listed chemicals into sources of drinking water.

Proposition 65 requires California to publish a list of chemicals known to cause cancer, birth defects or other reproductive harm. This list, which must be updated at least once a year, has grown to include approximately 900 chemicals since it was first published in 1987.

- What types of chemicals are on the Proposition 65 list?

The list contains a wide range of naturally occurring and synthetic chemicals that include additives or ingredients in pesticides, common household products, food, drugs, dyes, or solvents. Listed chemicals may also be used in manufacturing and construction, or they may be byproducts of chemical processes, such as motor vehicle exhaust.

- What does a warning mean?

If a warning is placed on a product label or posted or distributed at a workplace, a business, or in rental housing, the business issuing the warning is aware or believes that it is exposing individuals to one or more listed chemicals.

By law, a warning must be given for listed chemicals unless the exposure is low enough to pose no significant risk of cancer or is significantly below levels observed to cause birth defects or other reproductive harm.

- Where can I get more information on Proposition 65?

If you have specific questions on the administration or implementation of Proposition 65, you can contact OEHHA's Proposition 65 program at P65.Questions@oehha.ca.gov, or by phone at (916) 445-6900.