

EDIFIER®

# R33BT

## Active Speaker

User manual | Manuel d'utilisateur | Manual de usuario | Bedienungsanleitung

Manuale dell'utente | Manual do utilizador | ユーザーズガイド

## Important safety instruction

1. Please read the instructions carefully. Keep it in safe place for future reference.
2. Use only accessories approved by the manufacturer.
3. Install the instrument properly by following the instructions in the device connection section.
4. Using the product in a 0-35 °C environment is recommended.
5. To reduce the risk of fire and electric shock, do not expose the product to rain or moisture.
6. Do not use this product near water. Do not immerge the product into any liquid or have it exposed to dripping or splashing.
7. Do not install or use this product near any heat source (e.g. radiator, heater, stove, or other devices that generate heat).
8. Do not place any object filled with liquids, such as vases on the product; neither should any open fire, such as lighted candles be placed on the product.
9. Do not block any ventilation openings. Do not insert any object into ventilation openings or slots. It may cause fire or electric shock.
10. Keep sufficient clearance around the product to maintain good ventilation (minimum 5cm is recommended).
11. Do not force a plug into the jack. Before connection, check for blockage in the jack and whether the plug matches the jack and is oriented to the right direction.
12. Keep the provided accessories and parts (such as screws) away from children to prevent from being swallowed by mistake.
13. Do not open or remove the housing yourself. It may expose you to dangerous voltage or other hazardous risks. Regardless the cause of damage (such as damaged wire or plug, exposure to liquid splash or foreign object falling in, exposure to rain or moisture, product not working or being dropped, etc.), the repair has to be performed by an authorized service professional immediately.
14. Before cleaning the product with dry cloth, always turn off the product and disconnect the power plug first.
15. Never use strong acid, alkali, gasoline, alcohol, or other chemical solvents to clean the product surface. Use only neutral solvent or clear water for cleaning.



Excessively loud music may lead to hearing loss. Please keep the volume in a safe range.



Correct Disposal of this product. This marking indicates that this product should not be disposed with other household wastes throughout the EU. To prevent possible harm to the environment or human health from uncontrolled waste disposal, recycle it responsibly to promote the sustainable reuse of material resources. To return your used device, please use the return and collection systems or contact the retailer where the product was purchased. They can take this product for environmental safe recycling.



Use only with the cart, stand, tripod, bracket, or table specified by the manufacturer, or sold with the apparatus. When a cart is used, use caution when moving the cart/apparatus combination to avoid injury from tip-over.

## Important safety instruction

### Power warning:

1. Place the product near the power outlet for easy use.
2. Before use, make sure that the operating voltage is the same as your local power supply. Correct operating voltage can be found on the product plate.
3. For safety purpose, unplug the product during lightning storms or when unused for extended periods of time.
4. Under normal conditions, the power supply may get hot. Please keep good ventilation in the area and exercise caution.
5. Safety warning labels on the housing or bottom of the product or power adaptor.



This symbol is to alert the user to the presence of un-insulated dangerous voltage within the product's enclosure that may be of sufficient magnitude to constitute a risk of electric shock to persons.



This symbol is to warn the user not to disassemble the enclosure of the product and there is no user-replaceable part inside. Take the product to an authorized service center for repair.



This symbol indicates that the product is for indoor use only.



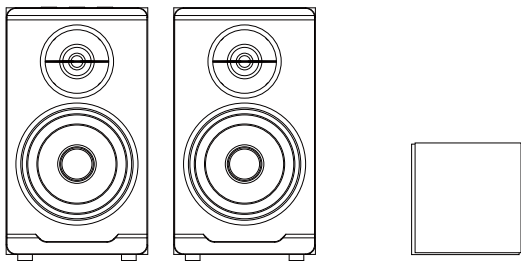
This symbol indicates that the product is a CLASS II or double insulated electrical device with no earth requirement.

The MAINS plug is used as the disconnect device, the disconnect device shall remain readily operable.

### For wireless product:

1. Wireless product may generate shortwave radio frequencies and interfere with the normal use of other electronic devices or medical equipment.
2. Turn off the product when it's disallowed. Do not use the product in medical facilities, on airplane, at gas stations, near automatic gates, automatic fire alarm system or other automated devices.
3. Do not use the product in the vicinity of a pacemaker within a 20cm range. The radio waves may affect the normal operation of the pacemaker or other medical devices.

## Box contents



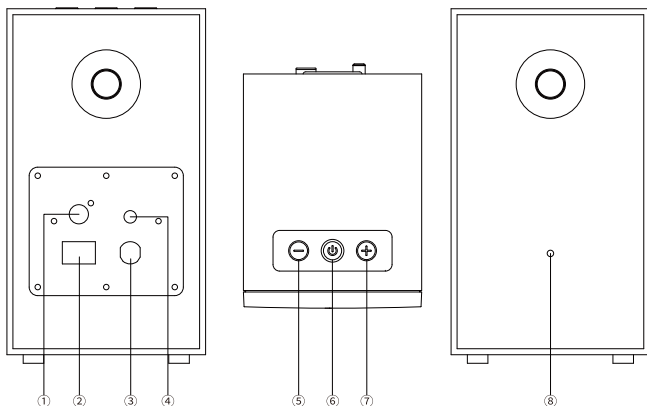
User manual



Audio cable

Note: Images are for illustrative purposes only and may differ from the actual product.

## Illustration



1. Connect to passive speaker

2. Power switch

3. Power cable

4. AUX input

5. Press: volume down

Press and hold: disconnect Bluetooth  
(Bluetooth already connected)

6. Power button

Press: input mode switch

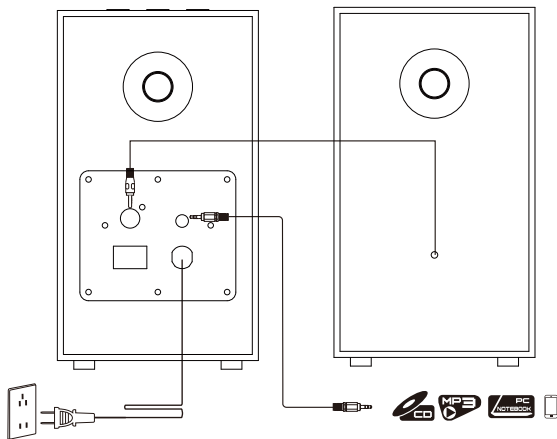
Press and hold: power on/off

Indicator: Blue: Bluetooth input

Green: AUX input

7. Press: volume up

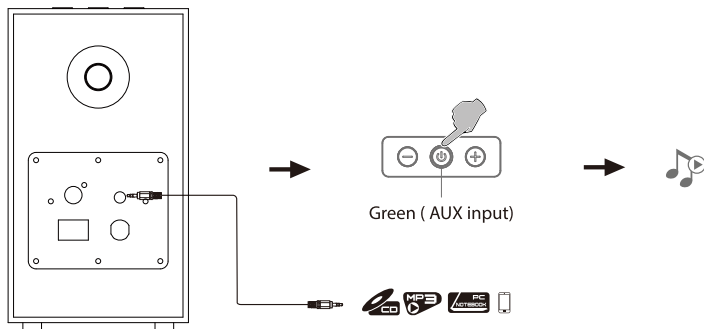
8. Connect to active speaker



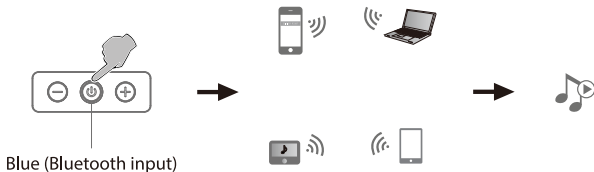
### Note:

- \* It will auto-restore to the input mode used last time when powered on (it is Bluetooth input by default when powered on for the first time).
- \* When continuously press the " - " or " + " button, the indicator will flash continuously; when the indicator ceases to flash, it indicates the volume has been at the minimum or maximum level.
- \* The system volume can be memorized when the speaker is powered off:
  - if volume level < 20%, 20% can be memorized;
  - if volume level is between 20% and 80%, the entire can be memorized;
  - if volume level > 80%, 80% can be memorized.

## AUX input



1. Connect audio source (mobile phone, tablet, etc.) to the AUX port on the rear panel of the active speaker using audio cable;
2. Press the "⏻" button to switch to AUX input, and the green indicator will be lit;
3. Play music on the connected device and adjust the volume to a desired level.



1. Press the "Ⓡ" button to switch to Bluetooth input, and the blue indicator will flash;
2. Set your Bluetooth device (mobile phone, tablet, etc.) to search for and connect to "EDIFIER R33BT";
3. After pairing is successful, the blue indicator will be steady lit;
4. Play music on the connected device and adjust the settings to a desired level.

### Note:

- \* The Bluetooth of R33BT can only be searched and connected in Bluetooth input. The existing Bluetooth connection will be disconnected once the speaker is switched to other audio inputs. When switched to Bluetooth input, the speaker will try to connect to the Bluetooth device connected last time.
- \* Pin code for connection is "0000" if needed.
- \* To disconnect Bluetooth, press and hold the "—" button for 3 seconds.
- \* If the distance between the speaker and mobile phone is over 10 meters, Bluetooth connection will be disconnected; if returns within 5 minutes, the speaker will automatically re-connect to the mobile phone. In the meantime, the speaker can also be searched and connected to other devices with the indicator flashing.
- \* To enjoy all Bluetooth functions of this product, please ensure your audio source device has A2DP (Advanced Audio Distribution Profile) and AVRCP (Audio/Video Remote Control Profile) profiles.
- \* Bluetooth connectivity and compatibility may be different among different source devices, depending on the software versions of source devices.

## Specifications

Power output: R/L: 5W+5W

Frequency response: 70Hz-20KHz

Audio inputs: AUX, Bluetooth

Declaration for EU

Frequency Band: 2.402GHz ~ 2.480GHz

RF Power Output:  $\leq 20$  dBm (EIRP)

There is no restriction of use.

### **No sound**

- Check if the speaker is ON.
- Try to turn up the volume using the volume control.
- Ensure the audio cables are firmly connected and the input is set correctly on the speakers.
- Check if there is a signal output from the audio source.

### **Cannot connect via Bluetooth**

- Make sure the speaker is switched to Bluetooth input. If it is in other audio input modes, Bluetooth will not connect. Disconnect from any Bluetooth device by pressing and holding the " — " button, then try again.
- Effective Bluetooth transmission range is 10 meters; please ensure that operation is within that range.
- Try another Bluetooth device for connection.

### **The R33BT does not turn on**

- Check if main power is connected or if the wall outlet is switched on.

### **Noise coming from speakers**

- EDIFIER speakers generate little noise, while the background noise of some audio devices are too high. Please unplug audio cables and turn the volume up, if no sound can be heard at 1 meter away from the speaker, then there is no problem with this product.

To learn more about EDIFIER, please visit [www.edifier.com](http://www.edifier.com)

For EDIFIER warranty queries, please visit the relevant country page on [www.edifier.com](http://www.edifier.com) and review the section titled Warranty Terms.

USA and Canada: [service@edifier.ca](mailto:service@edifier.ca)

South America: Please visit [www.edifier.com](http://www.edifier.com) (English) or [www.edifierla.com](http://www.edifierla.com) (Spanish/Portuguese) for local contact information.

## Consignes de sécurité importantes

1. Lisez toutes ces instructions avec attention. Conservez-les avec soin pour référence future.
2. N'utilisez que les pièces et accessoires certifiés par le fabricant.
3. Installez le produit correctement en suivant les instructions données dans la section concernant la connexion du dispositif.
4. Le produit est conçu pour une utilisation en environnement de température situé entre 0 et 35 °C.
5. Pour réduire le risque d'incendie ou d'électrocution, ne pas exposer le produit à la pluie ou à l'humidité.
6. Ne pas utiliser cet appareil à proximité de l'eau. Ne pas immerger le produit dans l'eau ni l'exposer à des éclaboussures ou à des égouttements.
7. Ne pas installer ni utiliser ce produit à proximité d'une source de chaleur (par ex. un radiateur, un chauffe-eau, un four ou tout autre appareil produisant de la chaleur).
8. Ne pas poser d'objet rempli d'eau, comme un vase sur le produit. Ne pas y déposer de source de flamme nue, comme une bougie.
9. Ne pas obstruer les ouvertures d'aération. Ne pas insérer d'objet dans une ouverture de l'appareil. Ceci pourrait entraîner des incendies ou des électrocutions.
10. Veillez à conserver un espace libre sur tout le pourtour de l'appareil pour garantir une aération correcte (un espace de 5 centimètres est recommandé).
11. Ne jamais forcer pour insérer une prise. Avant de brancher un câble, assurez-vous que le port sur l'appareil est libre de toute obstruction et que la prise correspond bien au type de port.
12. Conservez les accessoires et les pièces (comme les vis) hors de portée des enfants, pour éviter qu'ils ne les avalent.
13. Ne jamais ouvrir ni retirer le boîtier de l'appareil. L'ouverture ou le retrait du boîtier peut vous exposer à des tensions dangereuses et d'autres dangers. Quelle que soit la cause du dommage (un câble ou une prise endommagée, la mise en contact avec de l'eau, la pluie ou de l'humidité, une chute ou une défaillance de source inconnue), toute réparation doit être effectuée aussitôt que possible, par le personnel agréé.
14. Avant de nettoyer le produit avec un tissu sec, toujours éteindre le produit et débrancher d'abord la fiche électrique.
15. Ne jamais utiliser d'acide puissant, de produits alcalis, d'essence, d'alcool ou un autre dissolvant chimique pour en nettoyer la surface. Utilisez uniquement un dissolvant neutre ou de l'eau claire pour le nettoyage.



L'écoute de musique à volume extrême de manière prolongée peut affecter l'audition de l'utilisateur. Veillez à régler le volume à un niveau adéquat.



Élimination correcte de ce produit. Ce symbole avise qu'en Europe, ce produit ne doit pas être éliminé avec les autres déchets ménagers. Recyclez-le de manière responsable pour promouvoir la réutilisation durable des ressources matérielles et éviter tout risque pour l'environnement ou la santé résultant d'une élimination non contrôlée des déchets. Pour retourner le produit usagé, utilisez les points de retour et de collecte ou contactez le vendeur du produit qui peut prendre en charge ce produit pour un recyclage respectueux de l'environnement.



N'utiliser qu'avec le panier, le support, le trépied, le crochet ou la table stipulés par le fabricant ou vendus avec l'appareil. Faire attention lors du déplacement d'un panier/appareil combiné afin d'éviter des blessures en cas de renversement si un panier est utilisé.

## Consignes de sécurité importantes

### Avertissement sur l'alimentation électrique:

1. Placez le produit à proximité de la prise électrique pour une utilisation facile.
2. Avant utilisation, assurez-vous que le voltage délivré par la prise murale soit bien compatible avec le produit. Vous pouvez consulter les informations de voltage sur l'étiquette présente sur le produit.
3. Pour des raisons de sécurité, débranchez l'appareil pendant les orages ou lors des périodes d'inutilisation prolongées.
4. L'alimentation peut chauffer en cours d'utilisation normale. Veillez à ce que le lieu d'utilisation soit correctement ventilé et surveillez le produit.
5. Étiquettes d'avertissement apposées sur le boîtier ou au-dessous du produit ou de l'adaptateur secteur.



Ce symbole indique à l'utilisateur la présence de voltage dangereux non isolé à l'intérieur de l'appareil, qui pourrait être suffisant pour constituer un risque d'électrocution.



Ce symbole est présent pour indiquer que le produit ne doit pas être ouvert et qu'il ne contient aucun composant remplaçable par l'utilisateur. En cas de besoin de réparation, apportez le produit au centre de service agréé.



Ce symbole indique que le produit doit être utilisé uniquement en intérieur.



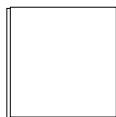
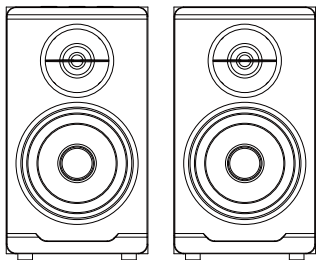
Ce symbole indique que le produit est de CLASSE II, autrement dit à double isolation électrique et qu'il ne nécessite donc pas de mise à la terre.

Lors de l'utilisation d'une prise au RESEAU ELECTRIQUE ou d'un coupleur comme dispositif de déconnexion; ce dernier sera maintenu opérationnel.

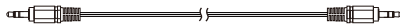
### Les produits sans fils:

1. Les produits sans fils peuvent émettre des fréquences radio susceptibles d'interférer avec le bon fonctionnement normal des appareils électroniques et des équipements médicaux.
2. Éteignez le produit lorsque cela est requis. Ne pas utiliser le produit dans des centres médicaux, à bord d'un avion, dans les stations-service, à proximité d'un portail automatique, d'une alarme incendie ou de tout autre appareil automatisé.
3. Ne pas approcher le produit à moins de 20 centimètres d'un stimulateur cardiaque. Les ondes radio peuvent interférer avec le fonctionnement normal du stimulateur ou d'autres équipements médicaux.

## Contenu de l'emballage

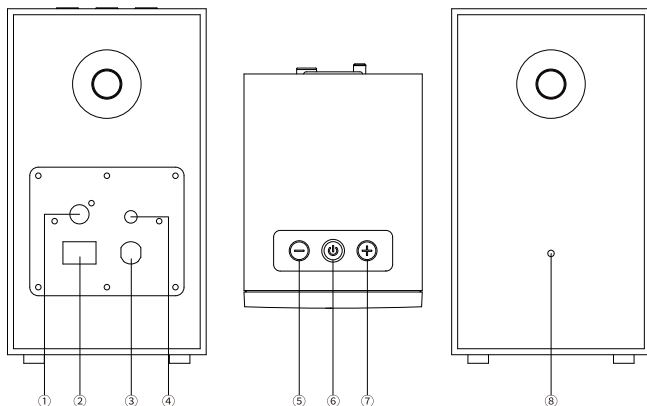


Manuel d'utilisateur



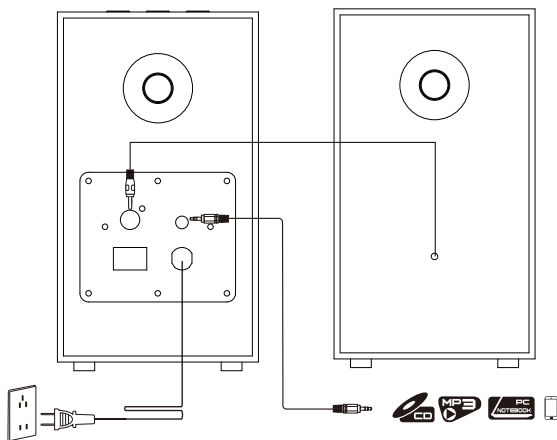
Câble audio

Remarque: Les images utilisées servent de référence uniquement, et peuvent ne pas correspondre au produit.



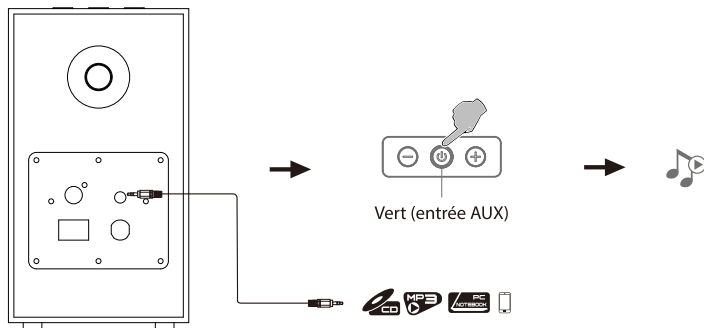
1. Connexion au haut-parleur passif
2. Interrupteur marche/arrêt
3. Câble d'alimentation
4. Entrée AUX
5. Appuyez: réduction du volume  
Maintenir enfoncé:  
désactiver la connexion Bluetooth  
(Bluetooth déjà connecté)


6. Bouton d'alimentation  
Appuyez: sélection de mode d'entrée  
Maintenir enfoncé: allumer/éteindre  
Indicateur: Bleu: entrée Bluetooth  
Vert: entrée AUX
7. Appuyez: augmentation du volume
8. Connexion au haut-parleur actif



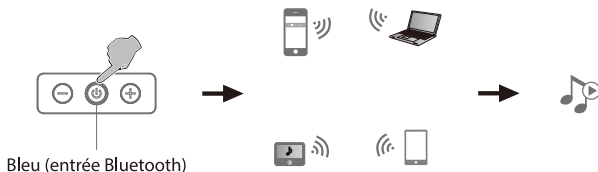
### Remarque:

- \* Le mode source de la dernière utilisation sera rétabli lors du prochain allumage (la source par défaut est Bluetooth lors de l'allumage initial).
- \* Lorsque vous maintenez le bouton « - » ou « + », le voyant indicateur clignote continuellement. Lorsque le voyant indicateur cesse de clignoter, cela veut dire que le volume maximum ou minimum est atteint.
- \* Le volume système peut être mémorisé lorsque le haut-parleur est éteint:
  - Si le niveau du volume est de < 20%, 20% peut être mémorisé;
  - Si le niveau de volume est compris entre 20% et 80%, alors il peut être mémorisé dans son entier;
  - Si le niveau du volume est de > 80%, 80% peut être mémorisé.



1. Connectez la source audio (téléphone mobile, tablette etc.) au port d'AUX sur le panneau arrière du haut-parleur actif à l'aide du câble audio;
2. Appuyez sur le bouton «  » pour basculer sur l'entrée AUX. Le voyant indicateur s'allume;
3. Lisez la musique sur l'appareil connecté et réglez le volume à votre convenance.

## Entrée Bluetooth



1. Appuyez sur le bouton « U » pour basculer sur la source Bluetooth. Le voyant indicateur bleu clignote alors;
2. Activez le Bluetooth sur votre dispositif source (téléphone mobile, tablette etc.) pour rechercher et sélectionner « EDIFIER R33BT »;
3. Après le succès de l'association, le témoin lumineux bleu s'allume en continu;
4. Lisez la musique sur l'appareil connecté et réglez le volume à votre convenance.

### Remarque:

- \* La fonction Bluetooth sur le R33BT peut seulement être recherchée et connectée en mode Bluetooth. La connexion Bluetooth actuelle sera déconnectée lorsque l'enceinte bascule sur une entrée audio différente. Lorsque vous rebasculez en mode Bluetooth, le haut-parleur tente de se reconnecter au dernier dispositif Bluetooth connecté.
- \* Le code PIN pour la connexion est « 0000 » si demandé.
- \* Pour déconnecter le Bluetooth, maintenez le bouton « — » enfoncé pendant 3 secondes.
- \* Si la distance entre le Haut-parleur et le téléphone mobile dépasse 10 mètres, la connexion Bluetooth sera coupée. Si les appareils sont rapprochés dans un délai de 5 minutes, alors le haut-parleur sera automatiquement reconnecté au téléphone mobile. Pendant ce temps, le haut-parleur peut être recherché et connecté à d'autres appareils tant que le voyant indicateur clignote.
- \* Pour profiter pleinement des fonctions Bluetooth de ce produit, vérifiez que votre dispositif mobile prend en charge le protocole A2DP (Profil de distribution audio avancé) et AVRCP (Profil de contrôle audio vidéo sans fil) profiles.
- \* La connectivité et la compatibilité Bluetooth peuvent différer entre les dispositifs source, selon la version du logiciel du dispositif en question.

Puissance de sortie: R/L: 5W+5W

Réponse en fréquence: 70Hz-20KHz

Source audio: AUX, Bluetooth

Déclaration pour l'UE

Bande de fréquence: 2,402 GHz ~ 2,480 GHz

Puissance de sortie RF:  $\leq 20$  dBm (EIRP)

Il n'y a aucune restriction d'utilisation.

### **Pas de son**

- Vérifiez que le haut-parleur est allumé.
- Essayez de monter le volume en utilisant le réglage de bouton de volume.
- Vérifiez que les câbles audio sont bien connectés et que l'entrée est correctement réglée sur les haut-parleurs.
- Vérifiez s'il y a une sortie de signal provenant de la source audio.

### **Connexion par Bluetooth impossible**

- Vérifiez que le haut-parleur est réglé sur l'entrée Bluetooth. S'il est dans un autre mode d'entrée audio, le Bluetooth ne se connectera pas. Déconnectez tout appareil Bluetooth en maintenant enfoncé le bouton « — » en mode Bluetooth, puis réessayez.
- La distance de transmission effective Bluetooth est de 10 mètres, veillez à ce que l'appareil est à portée.
- Essayez de connecter un autre appareil Bluetooth.

### **Possible de démarrer le R33BT**

- Vérifiez si l'alimentation principale est connectée ou si la prise secteur est active.

### **Bruit provenant des hauts-parleurs**

Les hauts-parleurs d'EDIFIER émettent peu de bruit, tandis que le bruit de fond de certains dispositifs audio est trop élevé. Veuillez débrancher les câbles audios et augmentez le volume. Si vous ne pouvez pas entendre les hauts-parleurs en vous tenant à 1 mètre d'eux, alors il y a un problème avec ce produit.

Pour en savoir plus sur EDIFIER, visitez [www.edifier.com](http://www.edifier.com)

Pour des demandes relatives à la garantie d'EDIFIER, visitez la page pour votre pays sur [www.edifier.com](http://www.edifier.com) et lisez la section intitulée Modalités de garantie.

États-Unis et Canada: [service@edifier.ca](mailto:service@edifier.ca)

Amérique du Sud: Visitez [www.edifier.com](http://www.edifier.com) (anglais) ou [www.edifierla.com](http://www.edifierla.com) (espagnol/portugais) pour les coordonnées locales.

## Importantes instrucciones sobre seguridad

1. Lea atentamente las instrucciones. Consérvelas en un lugar seguro como referencia en el futuro.
2. Utilice únicamente accesorios aprobados por el fabricante.
3. Instale correctamente el instrumento siguiendo las instrucciones en la sección de conexión del dispositivo.
4. Se recomienda usar el producto en un entorno de 0-35°C.
5. Para reducir el riesgo de incendio o electrocución, no exponer el producto a la lluvia ni la humedad.
6. No use este producto cerca del agua. No sumerja el producto en ningún líquido ni lo exponga a goteo ni salpicaduras.
7. No instale ni use este producto cerca de fuentes de calor (como radiadores, estufas, fogones u otros dispositivos que generen calor).
8. No ponga objetos llenos de líquido, como jarrones, sobre el producto, ni coloque llama abierta, como velas encendidas, sobre el producto.
9. No obstruya los orificios de ventilación. No introduzca ningún objeto en las ranuras u orificios de ventilación.
10. Puede causar incendio o electrocución. Mantenga un espacio suficiente alrededor del producto para proporcionar una buena ventilación (se recomienda un mínimo de 5 cm).
11. No fuerce el conector en la toma. Antes de conectar, compruebe si existen obstrucciones en la toma y si el conector coincide con ella y está orientada correctamente.
12. Mantenga los accesorios y piezas (como los tornillos) alejados de los niños para evitar que los traguen accidentalmente.
13. No abra ni retire la carcasa usted mismo. Podría exponerse a tensión peligrosa u otros riesgos. Indistintamente de la causa de los daños (como un cable o conector dañado, exposición a salpicaduras, entrada de objetos extraños, exposición a la lluvia o la humedad, producto inoperativo o caída, etc.), la reparación debe ser realizada por un profesional de servicio autorizado de inmediato.
14. Antes de limpiar el producto con una gamuza seca, apáguelo y desconecte el enchufe.
15. No use nunca ácidos fuertes, alcaloides, gasolina, alcohol ni otros disolventes químicos para limpiar la superficie del producto. Utilice solamente un solvente neutro o agua limpia para limpiar.



La música excesivamente alta puede provocar pérdida de audición. Mantenga el volumen en una gama segura.



Elimine este producto adecuadamente. No deseche el producto con residuos domésticos. Para evitar que la eliminación incontrolada de residuos contamine el entorno natural o dañe la salud humana, es necesario un reciclaje adecuado de este producto. Para garantizar el reciclaje de los recursos, deseche el producto en sus instalaciones de reciclaje locales o centros de recogida designados, o contacte con su vendedor local para obtener información.



Utilice sólo con el carrito, el estante, el trípode, el soporte o con la mesa especificados por el fabricante, o vendidos con el aparato. Cuando se utiliza un carrito, tenga precaución al mover la combinación carrito/aparato para evitar daños por vuelco.

## Importantes instrucciones sobre seguridad

### Advertencia de alimentación:

1. Coloque el producto cerca de la toma de corriente de manera que se pueda manejar fácilmente.
2. Antes del uso, asegúrese de que la tensión operativa sea idéntica a su alimentación local. Puede encontrar la tensión operativa correcta en la placa del producto.
3. Por motivos de seguridad, desconecte el producto durante tormentas o cuando no lo vaya a usar durante un tiempo prolongado.
4. En condiciones normales la alimentación puede calentarse. Mantenga una buena ventilación en la zona y tenga cuidado.
5. Etiquetas de advertencias de seguridad en el chasis o la parte inferior del producto o adaptador de alimentación.



Este símbolo advierte al usuario de la presencia de tensión peligrosa no aislada en el interior de la carcasa del producto que puede tener la magnitud suficiente para constituir un riesgo de electrocución a personas.



Este símbolo advierte al usuario que no desmonte la carcasa del producto, y que no existen piezas sustituibles por el usuario en su interior. Lleve el producto a un centro de servicio autorizado para su reparación.



Este símbolo indica que el producto solamente ha sido diseñado para uso en interiores.

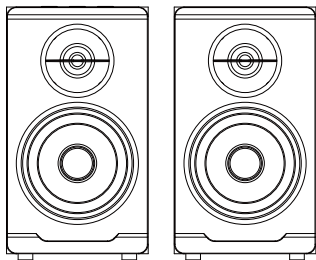


Este símbolo indica que el producto es un dispositivo eléctrico de CLASE II o doble aislamiento sin necesidad de conexión a tierra.

El enchufe de la RED o el adaptador del aparato se utiliza como dispositivo de desconexión, el dispositivo de desconexión quedará fácilmente operativo.

### Producto inalámbrico:

1. Un producto inalámbrico puede generar frecuencias de radio de onda corta e interferir con el uso normal de otros dispositivos electrónicos o equipamiento médico.
2. Apague el producto si está prohibido. No use el producto en instalaciones médicas, aviones, gasolineras, cerca de puertas automáticas, sistemas de alarma contra incendios automáticos u otros dispositivos automatizados.
3. No use el producto cerca de marcapasos, a menos de 20 cm. Las ondas de radio pueden afectar al funcionamiento normal del marcapasos u otros dispositivos médicos.



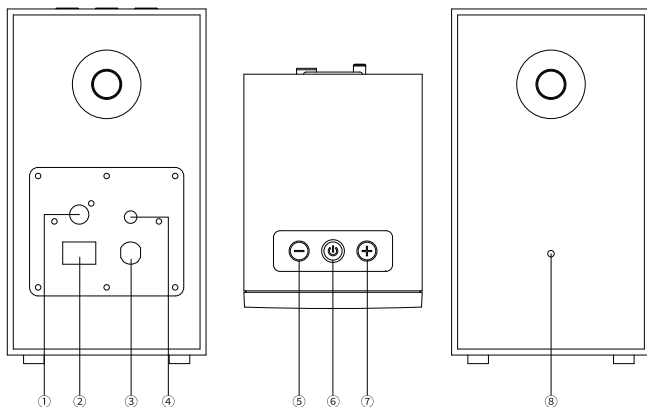
Manual de usuario



Cable de audio

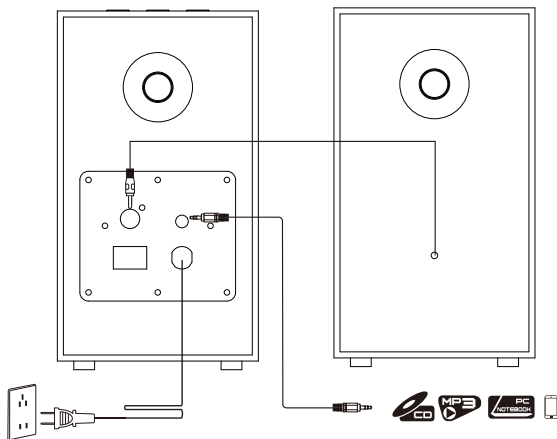
Nota: Las imágenes aparecen con un fin meramente ilustrativo y pueden variar del producto final.

## Ilustración



1. Conexión a altavoz pasivo
2. Interruptor de encendido
3. Cable de alimentación
4. Entrada AUX
5. Pulsar: bajar volumen  
Presionar y mantener:  
desconectar el Bluetooth  
(Bluetooth ya conectado)

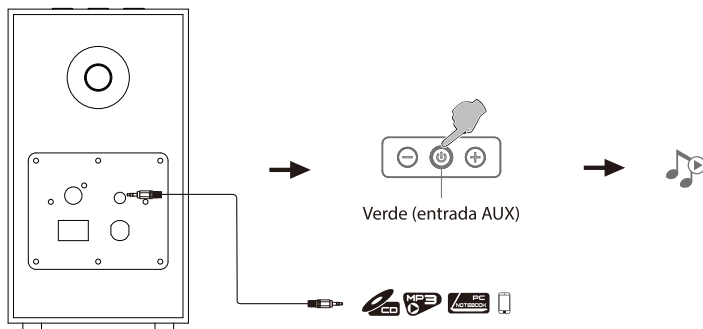
6. Botón de encendido  
Pulsar: interruptor de modo de entrada  
Presionar y mantener: encendido/apagado  
Indicador: Azul: entrada Bluetooth  
Verde: entrada AUX
7. Pulsar: subir volumen
8. Conexión al altavoz activo




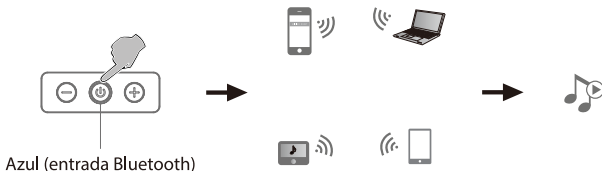
### Nota:


- \* Restablecerá automáticamente el modo de entrada usado la última vez al encenderlo (cuando se encienda por primera vez es la entrada Bluetooth predeterminada).
- \* Si pulsa el botón " — " o " + " de manera continua, el indicador parpadeará continuamente; cuando deje de parpadear, indicará que el volumen ha llegado al nivel mínimo o al máximo.
- \* El volumen del sistema puede memorizarse cuando se apaga el altavoz:
  - si el nivel de volumen < 20%, 20% puede memorizarse;
  - si el nivel de volumen se encuentra entre 20% y 80%, puede memorizarse todo;
  - si el nivel de volumen > 80%, 80% puede memorizarse.

## Entrada AUX



1. Conecte la fuente de audio (teléfono móvil, tableta, etc.) al puerto de entrada de AUX del panel posterior del altavoz activo con un cable de audio;
2. Pulse el botón "  " para cambiar a entrada AUX, se encenderá el indicador verde;
3. Reproduzca la música en el dispositivo conectado y ajuste el volumen al nivel que desee.



1. Pulse el botón "  " para cambiar a entrada Bluetooth, parpadeará el indicador azul;
2. Configure su dispositivo Bluetooth (teléfono móvil, tableta, etc.) para buscar y seleccionar " EDIFIER R33BT ";
3. Una vez que se haya sincronizado, la luz azul se mantendrá encendida;
4. Reproduzca la música en el dispositivo conectado y ajuste el volumen al nivel que desee.

### Nota:

- \* La función de Bluetooth del R33BT solo se puede buscar y conectar en el modo Bluetooth. La conexión Bluetooth actual se desconectará cuando el altavoz cambie a otra entrada de audio. Cuando el altavoz vuelva a estar en el modo de entrada Bluetooth, intentará conectarse con el último dispositivo Bluetooth conectado.
- \* Si necesita el código PIN para conectarse, introduzca " 0000 ".
- \* Para desconectar el Bluetooth, mantenga pulsado el botón " — " 3 segundos.
- \* Si la distancia entre el altavoz y el teléfono es superior a 10 metros, la conexión Bluetooth se desconectará; si vuelve en menos de 5 minutos, el altavoz volverá a conectar automáticamente con el teléfono. Mientras tanto, el altavoz puede buscarse y conectarse con otros dispositivos, con el indicador parpadearando.
- \* Para disfrutar de todas las funciones Bluetooth de este producto, asegúrese de que el dispositivo de audio admite los perfiles A2DP (Perfil de distribución de audio avanzado) y AVRCP (Perfil de control remoto audiovisual).
- \* La compatibilidad y la conectividad Bluetooth puede variar entre dispositivos fuente diferentes, ya que depende de la versión del software de los dispositivos fuente.

## Especificaciones

Potencia de salida: R/L: 5W+5W

Respuesta de frecuencia: 70Hz-20KHz

Entradas de audio: AUX, Bluetooth

Declaración para la UE

Banda de frecuencia: 2.402GHz ~ 2.480GHz

RF Potencia de salida:  $\leq 20$  dBm (EIRP)

No hay restricciones de uso.

### No hay sonido

- Compruebe que el altavoz esté activado.
- Intente subir el volumen con el botón de control de volumen general.
- Asegúrese de que los cables de audio están correctamente conectados y la entrada a los altavoces está ajustada.
- Compruebe si hay señal de salida de la fuente de audio.

### No se puede conectar a través de Bluetooth

- Asegúrese de que el altavoz está conectado a la entrada Bluetooth. Si está seleccionada otra entrada de audio, no se conectará el Bluetooth. Desconéctese de cualquier dispositivo Bluetooth, para ello pulse y mantenga pulsado el selector « — » en el modo Bluetooth, después, inténtelo de nuevo.
- El alcance de transmisión de Bluetooth es de 10 metros, por favor, asegúrese de que está dentro de esa distancia.
- Pruebe la conexión con otro dispositivo Bluetooth.

### El R33BT no se enciende

- Compruebe si el enchufe está conectado a la toma de corriente o si hay corriente.

### Ruido procedente de los altavoces

- Los altavoces EDIFIER generan el menor ruido posible, mientras que otros dispositivos de audio emiten demasiado ruido de fondo. Desconecte los cables de audio y suba el volumen, si no se oye ningún sonido a un metro de distancia del altavoz, el aparato funciona correctamente.

Si quiere saber más sobre EDIFIER, visite [www.edifier.com](http://www.edifier.com).

Para consultas sobre la garantía EDIFIER, por favor, seleccione la página del país correspondiente en [www.edifier.com](http://www.edifier.com) y revise la sección Condiciones de la garantía.

EE.UU. y Canadá: [service@edifier.ca](mailto:service@edifier.ca)

América del Sur: por favor, visite [www.edifier.com](http://www.edifier.com) (inglés) o [www.edifierla.com](http://www.edifierla.com) (español/portugués) para obtener información de contacto local.

## Wichtige sicherheitshinweise

1. Bitte lesen Sie diese Anweisungen sorgfältig. Die Anleitung an einem sicheren Ort zum Nachschlagen aufbewahren.
2. Verwenden Sie nur vom Hersteller zugelassenes Zubehör.
3. Installieren Sie das Gerät ordnungsgemäß entsprechend den Anweisungen im Abschnitt Geräteanschluss.
4. Es wird empfohlen, das Produkt in einer Umgebung mit 0-35°C zu verwenden.
5. Um die Gefahr von Feuer oder Stromschlag zu vermeiden, setzen Sie dieses Produkt weder Regen noch Feuchtigkeit aus.
6. Dieses Produkt nicht in der Nähe von Wasser nutzen. Das Produkt nicht in Flüssigkeiten tauchen oder es Tropf- oder Spritzwasser aussetzen.
7. Dieses Produkt nicht in der Nähe einer Wärmequelle installieren oder verwenden (z.B. Heizkörper, Heizung, Herd oder andere Geräte, die Hitze entwickeln).
8. Keine mit Flüssigkeit gefüllten Objekte, wie Vasen, auf dem Produkt abstellen; noch sollten Feuerquellen, wie brennende Kerzen, darauf abgestellt werden.
9. Blockieren Sie keine Lüftungsöffnungen. Stecken Sie keine Gegenstände in die Lüftungsöffnungen oder Schlitze. Dies kann zu einem Brand oder elektrischem Schlag führen.
10. Ausreichend Abstand um das Produkt herum lassen, um eine ausreichende Belüftung zu ermöglichen (mindestens 5 cm empfohlen).
11. Keinen Stecker gewaltsam in die Buchse einführen. Vor dem Anschluss prüfen, ob Blockaden in der Buchse vorliegen und ob der Stecker zur Buchse passt und in die richtige Richtung weist.
12. Bewahren Sie das mitgelieferte Zubehör und die Einzelteile (z.B. Schrauben) von Kindern entfernt auf, um zu verhindern, dass diese versehentlich verschluckt werden.
13. Das Gehäuse nicht selbst öffnen oder entfernen. Andernfalls können Sie gefährlichen Spannungen oder anderen Gefahren ausgesetzt sein. Unabhängig von der Ursache der Schäden (wie beispielsweise beschädigte Kabel oder Stecker, Berührung durch Flüssigkeitsspritzer oder fallende Fremdkörper, Regen oder Feuchtigkeit, Produkt funktioniert nicht oder wird fallen etc.) muss die Reparatur durch einen autorisierten Reparaturdienst erfolgen.
14. Vor Reinigung des Produkts mit einem trockenen Tuch, schalten Sie das Produkt immer ab und ziehen Sie zuerst den Stromstecker.
15. Verwenden Sie niemals eine starke Säure, Alkali, Benzin, Alkohol oder eine andere Chemikalie, um die Produktoberfläche zu reinigen. Verwenden Sie ein neutrales Lösungsmittel oder sauberes Wasser für die Reinigung.



Übermäßig laute Musik kann zu Gehörschäden führen. Bitte halten Sie die Lautstärke in einem sicheren Bereich.



Richtige Entsorgung dieses Produkts. Dieses Zeichen zeigt an, dass dieses Produkt in der gesamten EU nicht mit dem übrigen Hausmüll entsorgt werden darf. Um mögliche Umwelt- oder Gesundheitsschäden durch unkontrollierte Müllentsorgung zu vermeiden, das Produkt verantwortlich recyceln, um eine nachhaltige Wiederverwendung der Materialressourcen zu fördern. Bitte das gebrauchte Gerät an den Rücknahme- und Sammelsystemen abgeben oder den Händler, bei dem das Produkt gekauft wurde, kontaktieren. Sie können das Produkt umweltgerecht recyceln.



Nur mit dem vom Hersteller genehmigten oder mit dem Gerät erworbenen Wagen, Ständer, Stativ, Halter oder Tisch benutzen. Beim Verwenden eines Wagens beim Bewegen der Wagen/Gerätekombination vorsichtig sein, um Verletzungen durch Umkippen zu vermeiden.

### Stromwarnung:

1. Platzieren Sie das Produkt zum einfachen Einsatz in der Nähe der Steckdose.
2. Vor dem Gebrauch sicherstellen, dass die Betriebsspannung mit der lokalen Stromversorgung übereinstimmt. Die korrekte Betriebsspannung ist dem Produktschild zu entnehmen.
3. Das Produkt aus Sicherheitsgründen während eines Gewitters oder bei Nichtverwendung über einen längeren Zeitraum aus der Steckdose ziehen.
4. Unter normalen Bedingungen kann sich das Netzteil erhitzen. Bitte sorgen Sie für eine ausreichende Umgebungsbelüftung und lassen Sie Vorsicht walten.
5. Sicherheits-Warnhinweise auf dem Gehäuse oder an der Unterseite des Produkts oder am Netzteil.



Dieses Symbol macht den Benutzer auf die Präsenz gefährlicher Spannung im Gehäuse des Produkts aufmerksam, die stark genug sein kann, um ein Stromschlag-Risiko für Personen darzustellen.



Dieses Symbol warnt den Benutzer, das Gehäuse des Produkts nicht zu zerlegen und weist darauf hin, dass es im Inneren keine durch den Benutzer austauschbare Teile gibt. Bringen Sie das Produkt zur Reparatur zu einem autorisierten Kundendienst-Zentrum.



Dieses Symbol weist darauf hin, dass das Produkt nur für den Innenbereich geeignet ist.



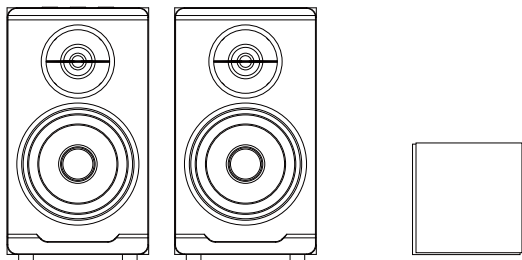
Dieses Symbol weist darauf hin, dass es sich um ein Produkt der KLASSE II handelt bzw. um ein doppelt isoliertes elektrisches Gerät, das keine Erdung erfordert.

Bei längerer Nichtbenutzung Netzstecker ziehen.

### Das drahtlose Produkt:

1. Das drahtlose Produkt kann Kurzwellen-Funkfrequenzen erzeugen und mit den normalen Gebrauch anderer elektronischer Geräten oder medizinischer Geräte stören.
2. Das Produkt ausschalten, wo es nicht zugelassen ist. Das Produkt nicht in medizinischen Einrichtungen, im Flugzeug, an Tankstellen, in der Nähe automatischer Tore, automatischer Brandmeldeanlagen oder anderer automatisierter Geräte verwenden.
3. Das Produkt nicht in einer Reichweite von 20 cm in der Nähe eines Herzschrittmachers verwenden. Die Funkwellen können den normalen Betrieb des Herzschrittmachers oder anderer medizinischer Geräte beeinträchtigen.

## Verpackungsinhalt

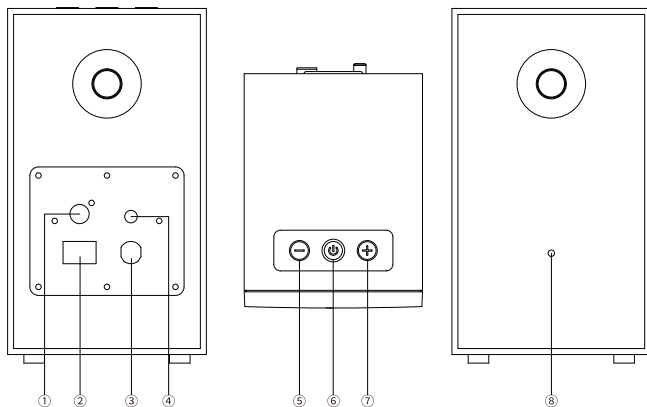


Bedienungsanleitung



Audiokabel

Hinweis: Die Abbildungen dienen ausschließlich zur Veranschaulichung und können vom tatsächlichen Produkt abweichen.



1. An Passiv-Lautsprecher anschließen

2. Netzschalter

3. Netzkabel

4. AUX-Eingang

5. Drücken: Lautstärke verringern

Gedrückt halten:

Bluetooth-Anschluss zu trennen

(Bluetooth bereits verbunden)

6. Ein-/Austaste

Drücken: Eingangsmodusschalter

Gedrückt halten: Ein-/ausschalten

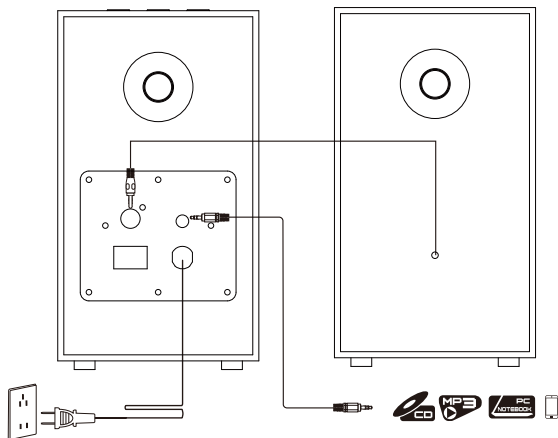
Eingangsanzeige: Blau: Bluetooth-Eingang

Grün: AUX-Eingang

7. Drücken: Lautstärke erhöhen

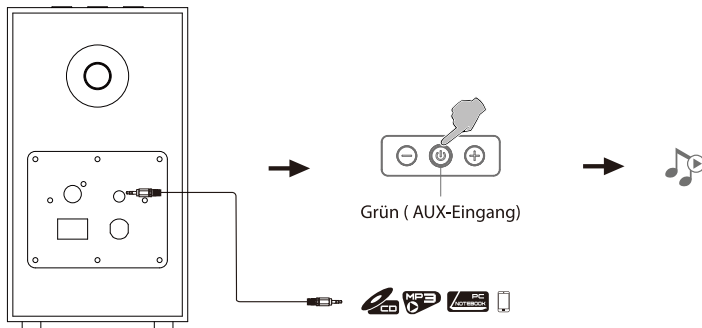
8. Mit Aktiv-Lautsprecher verbinden


## Anschlüsse



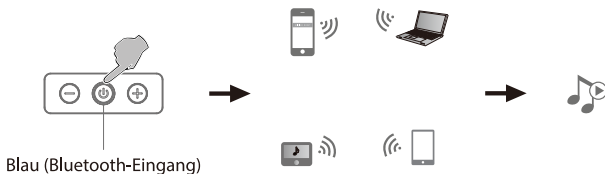
### Hinweis:


- \* Beim Einschalten wird automatisch der zuletzt verwendete Eingabemodus wiederhergestellt (beim ersten Einschalten wird standardmäßig Bluetooth eingegeben).
- \* Wenn Sie die Taste „-“ oder „+“ kontinuierlich drücken, blinkt die Anzeige kontinuierlich. Wenn die Anzeige nicht mehr blinkt, wird damit angezeigt, dass die Lautstärke auf dem minimalen oder maximalen Pegel ist.
- \* Die Lautstärke der Anlage kann gespeichert werden, wenn der Lautsprecher ausgeschaltet ist:  
Wenn der Lautstärke <20% beträgt, können die 20% gespeichert werden;  
Wenn der Lautstärkepegel zwischen 20% und 80% liegt, kann das gesamte Spektrum gespeichert werden;  
Wenn die Lautstärke >80% beträgt, können die 80% gespeichert werden.



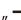
1. Schließen Sie die Audioquelle (Mobiltelefon, Tablet usw.) über das Audiokabel an den AUX des Aktivlautsprechers an;
2. Drücken Sie die Taste „“, um zum AUX-Eingang zu wechseln. Die grüne Anzeige leuchtet auf;
3. Spielen Sie Musik auf dem verbundenen Gerät ab und stellen Sie die Lautstärke auf das gewünschte Niveau ein.

## Bluetooth-Eingang



1. Drücken Sie die Taste „“, um zum Bluetooth-Eingang zu wechseln. Die blaue Anzeige blinkt;
2. Auf Ihrem Bluetooth-Gerät (Mobiltelefon, Tablet usw.) nach „EDIFIER R33BT“ suchen und die Verbindung herstellen;
3. Nach erfolgreicher Kopplung leuchtet die blaue Anzeige konstant;
4. Spielen Sie Musik auf dem verbundenen Gerät ab und stellen Sie die Lautstärke auf das gewünschte Niveau ein.

### Hinweis:

- \* Die Bluetooth-Funktion am R33BT kann nur im Bluetooth-Modus gesucht und verbunden werden. Die aktuelle Bluetooth-Verbindung wird getrennt, sobald der Lautsprecher zu anderen Audioeingängen geschaltet wurde. Wenn der Lautsprecher zurück in den Bluetooth-Modus geschaltet wird, versucht er sich mit dem zuletzt verbundenen Bluetooth-Audiogerät zu verbinden.
- \* Der PIN-Code zur Verbindung, falls erforderlich, ist „0000“.
- \* Halten Sie zum Trennen von Bluetooth die Taste „“ 3 Sekunden lang gedrückt.
- \* Wenn der Abstand zwischen Lautsprecher und Mobiltelefon mehr als 10 Meter beträgt, wird die Bluetooth-Verbindung getrennt. Wenn Sie innerhalb von 5 Minuten wieder in die Nähe der Anlage zurückkehren, stellt der Lautsprecher automatisch eine neue Verbindung zum Mobiltelefon her. In der Zwischenzeit kann der Lautsprecher auch durchsucht und bei blinkender Anzeige an andere Geräte angeschlossen werden.
- \* Um den vollen Bluetooth-Funktionsumfang des Produkts zu genießen, stellen Sie bitte sicher, dass Ihr mobiles Gerät ein A2DP (Erweitertes Audioverteilungsprofil)- und AVRCP (Audio/Video-Fernsteuerungsprofil)-Profil unterstützt.
- \* Die Bluetooth-Konnektivität und Kompatibilität kann zwischen verschiedenen Quellgeräten abhängig von den Software-Versionen der Quellgeräte variieren.

Leistung: R/L: 5W+5W

Frequenzgang: 70Hz-20KHz

Audioeingänge: AUX, Bluetooth

EU-Konformitätserklärung

Frequenzband: 2.402GHz ~ 2.480GHz

RF Ausgangsleistung:  $\leq 20$  dBm (EIRP)

Keine Nutzungseinschränkungen vorhanden.

### **Kein Ton**

- Überprüfen Sie, ob der Lautsprecher EINGESCHALTET ist.
- Versuchen Sie entweder über den Master-Lautstärkeregler die Lautstärke zu erhöhen.
- Sorgen Sie dafür, dass die Audiokabel fest angeschlossen und die Eingabeeinstellungen des Lautsprechers korrekt eingestellt sind.
- Überprüfen Sie, ob von der Audioquelle ein Signal gesendet wird.

### **Keine Verbindung über Bluetooth möglich**

- Stellen Sie sicher, dass der Lautsprecher auf Bluetooth-Eingabe eingestellt ist. Wenn andere Audio-Eingänge aktiviert sind, wird keine Bluetooth-Verbindung hergestellt. Durch Drücken und Halten „ — “ im Bluetooth-Modus sowie erneutes Versuchen kann die Verbindung zu sämtlichen Bluetooth-Geräten unterbrochen werden.
- Ein effektiver Bluetooth-Übertragungsbereich liegt bei ca.10m; bitte halten Sie diesen Übertragungsbereich bei der Verwendung des Geräts ein.
- Stellen Sie eine Verbindung zu einem anderen Bluetooth-Gerät her.

### **Der R33BT lässt sich nicht einschalten**

- Überprüfen Sie, ob das Gerät richtig an die Stromversorgung angeschlossen wurde und die Wandsteckdose eingeschaltet ist.

### **Aus den Lautsprechern wird ein Rauschen ausgesendet**

- Lautsprecher von EDIFIER erzeugen ein geringes Rauschen, wenn das Grundrauschen eines der anderen Audiogeräte zu groß ist. Trennen Sie die Audiokabel und drehen Sie die Lautstärke auf. Sollte in einem Abstand von einem Meter zum Lautsprecher kein Geräusch zu vernehmen sein, dann liegt bei diesem Produkt kein Problem vor.

Um mehr über EDIFIER zu erfahren, besuchen Sie bitte [www.edifier.com](http://www.edifier.com)

Bei Fragen zu Garantieleistungen unserer Produkte gehen Sie bitte auf die entsprechende Webseite Ihres Landes unter

[www.edifier.com](http://www.edifier.com) und schauen Sie im Abschnitt Garantiebestimmungen nach.

USA und Kanada: [service@edifier.ca](mailto:service@edifier.ca)

Südamerika: Besuchen Sie für örtliche Kontaktinformationen bitte [www.edifier.com](http://www.edifier.com) (Englisch) oder [www.edifierla.com](http://www.edifierla.com) (Spanisch/Portugiesisch).

## Istruzioni importanti sulla sicurezza

1. Leggere attentamente le istruzioni. Conservarle in un luogo sicuro per riferimenti futuri.
2. Usare esclusivamente gli accessori approvati dal costruttore.
3. Installare lo strumento correttamente seguendo le istruzioni nella sezione connessione del dispositivo.
4. Si raccomanda di usare il dispositivo ad una temperatura ambiente di 0-35°C.
5. Per ridurre il rischio di incendio e scossa elettrica, non esporre il prodotto a pioggia o umidità.
6. Non usare questo prodotto vicino all'acqua. Non immergere il prodotto in liquidi né esporlo ad acqua o spruzzi.
7. Non installare o usare questo prodotto vicino a fonti di calore (ad es. termosifoni, radiatori, stufe o altri dispositivi che generano calore).
8. Non posizionare oggetti che contengono liquidi, come vasi, sul prodotto; non posizionare fiamme libere, come candele accese, sul prodotto.
9. Non bloccare le aperture di aerazione. Non inserire oggetti nelle aperture o nelle feritoie di aerazione. Ciò può causare incendi o scosse elettriche.
10. Tenere un'area di rispetto sufficiente intorno al prodotto per mantenere una buona ventilazione (minimo 5cm consigliato).
11. Non forzare la spina nel jack. Prima del collegamento, verificare che non ci siano blocchi nel jack e che la spina corrisponda al jack e sia orientata nella direzione corretta.
12. Tenere gli accessori e parti forniti (come le viti) lontano dai bambini affinché non possano essere ingoiate per errore.
13. Non aprire o rimuovere l'alloggiamento da soli. Questo può esporvi a tensioni pericolose o ad altri pericoli. Indipendentemente dalla causa del danno (ad esempio un cavo o una spina danneggiati, l'esposizione a schizzi di liquido o corpi estranei che cadono all'interno, l'esposizione a pioggia o umidità, un prodotto che non funziona o è stato fatto cadere, ecc.), la riparazione deve essere effettuata immediatamente da un tecnico professionista autorizzato.
14. Prima di pulire il prodotto con un panno asciutto, spegnere sempre prima il prodotto e scollegare la spina di alimentazione.
15. Non usare mai acidi forti, alcali, benzina, alcol o altri solventi chimici per pulire la superficie del prodotto. Usare esclusivamente solventi neutri o acqua pulita per la pulizia.



La musica eccessivamente alta può portare a perdita dell'udito. Tener il volume ad un livello sicuro.



Il corretto smaltimento di questo prodotto. Questo simbolo indica che questo prodotto non deve essere smaltito insieme agli altri rifiuti domestici in tutta la UE. Per prevenire possibili danni all'ambiente o alla salute umana a causa dello smaltimento incontrollato dei rifiuti, riciclarla responsabilmente per promuovere il riuso delle risorse materiali. Per restituire il vostro dispositivo usato, servirvi dei sistemi di smaltimento e di raccolta o contattare il rivenditore dove il prodotto è stato acquistato. Loro possono ritirare questo prodotto per un riciclaggio ecologicamente sicuro.



Utilizzare solo con carrello, supporto, treppiedi, staffa o tavola come specificata dal produttore o venduta con l'apparecchio. Quando si utilizza un carrello, fare attenzione quando si sposta il carrello/l'apparecchio insieme per evitare il pericolo di ribaltamento.

## Istruzioni importanti sulla sicurezza

### Avvertenza sull'alimentazione:

1. Posizionare il prodotto vicino alla presa elettrica per agevolare l'uso.
2. Prima dell'uso, assicurarsi che la tensione di esercizio sia uguale all'alimentazione elettrica locale. Si può trovare la corretta tensione di esercizio sulla targhetta del prodotto.
3. Per motivi di sicurezza, scollegare il prodotto durante i temporali o quando non viene utilizzato per lunghi periodi di tempo.
4. In condizioni normali l'alimentatore può riscaldarsi. Mantenere una buona ventilazione nell'area a prestare attenzione.
5. Etichette di avvertenza per la sicurezza sull'alloggiamento o sulla base del prodotto o sull'adattatore di alimentazione.



Questo simbolo avverte l'utente della presenza di tensioni pericolose non isolate all'interno dell'involucro del prodotto che potrebbero essere di grandezza sufficiente da costituire un pericolo di scosse elettriche per le persone.



Questo simbolo avverte l'utente di non smontare l'involucro del prodotto e che non vi sono parti sostituibili dall'utente all'interno. Portare il prodotto presso un centro di assistenza autorizzato per la riparazione.



Questo simbolo indica che il prodotto è destinato esclusivamente all'uso in ambienti interni.



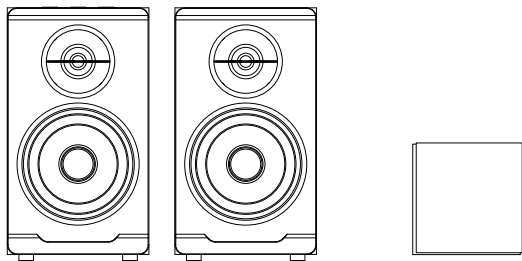
Questo simbolo indica che si tratta di un prodotto di CLASSE II o di un dispositivo elettrico a doppio isolamento che non necessita di messa a terra.

La spina principale o il connettore apparecchio è utilizzato per scollegare l'apparecchio, l'apparecchio scollegato deve rimanere pronto per funzionare.

### Prodotti wireless:

1. I prodotti wireless possono generare radiofrequenze a onde corte ed interferire con il normale uso di altri dispositivi elettronici o apparecchiature mediche.
2. Spegnerne il prodotto quando non è consentito. Non usare il prodotto in strutture mediche, in aereo, presso i distributori di benzina, vicino a cancelli automatici, sistemi di allarme anti-incendio automatici o altri dispositivi automatici.
3. Non usare il prodotto in prossimità di pacemaker entro una distanza di 20cm. Le onde radio possono influire sul normale funzionamento del pacemaker o di altri dispositivi medici.

## Contenuto della confezione



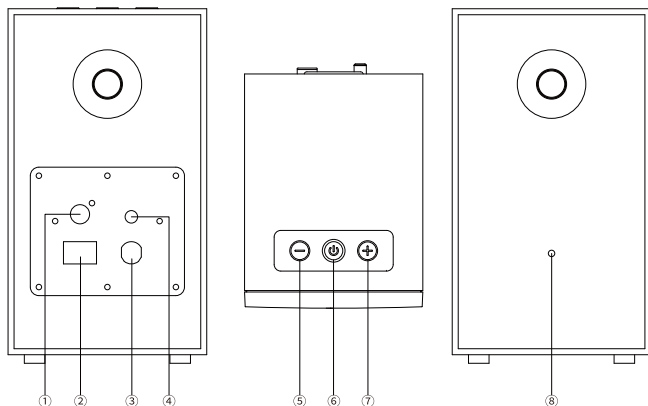
Manuale dell'utente



Cavo audio

Nota: Le immagini sono solo a scopo illustrativo e possono differire dal prodotto reale.

## Illustrazione



1. Collegamento all'altoparlante passivo

2. Pulsante di accensione

3. Cavo di alimentazione

4. Ingresso AUX

5. Premere: tasto volume giù

Premere e tenere premuto:  
disconnettere il Bluetooth  
(Bluetooth già connesso)

6. Pulsante di accensione

Premere: selettore modalità d'ingresso

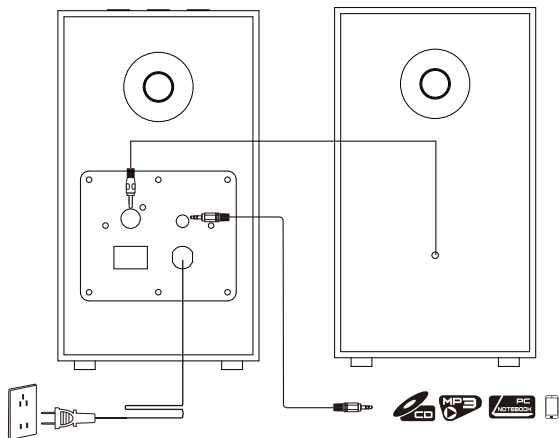
Premere e tenere premuto: accensione/  
spegnimento

Indicatore: Blu: ingresso Bluetooth

Verde: ingresso AUX

7. Premere: tasto volume su

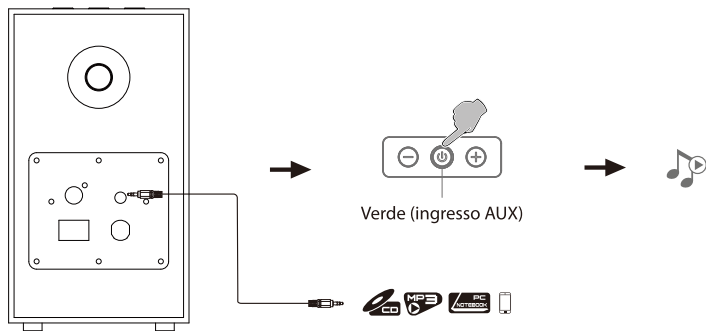
8. Connessione all'altoparlante attivo



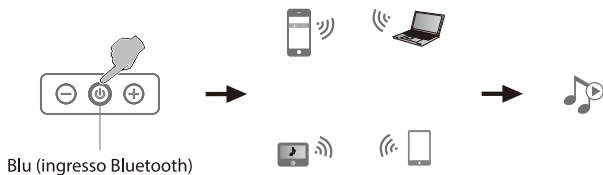
### Nota:

- \* Ripristina automaticamente la modalità ingresso usata l'ultima volta all'accensione (è l'ingresso Bluetooth di default quando viene acceso per la prima volta).
- \* Quando si preme continuamente il pulsante "—" o "+", l'indicatore lampeggia costantemente; quando l'indicatore smette di lampeggiare, indica che il volume è stato impostato al livello minimo o massimo.
- \* Il volume del sistema può essere memorizzata quando l'altoparlante è spento:
  - Se il livello del volume è <20%, può essere memorizzato 20%;
  - Se il livello del volume è compreso tra il 20% e l'80%, può essere memorizzato tutto l'intervallo;
  - Se il livello del volume è >80%, può essere memorizzato 80%.

## Ingresso AUX



1. Collegare la sorgente audio (telefono cellulare, tablet, ecc.) alla porta di AUX sul pannello posteriore dell'altoparlante attivo utilizzando un cavo audio;
2. Premere il pulsante "⏻" per passare all'ingresso AUX, e l'indicatore verde si illuminerà;
3. Riprodurre la musica e regolare il volume ad un livello confortevole.



1. Premere il pulsante "Ⓜ" per passare all'ingresso Bluetooth, e l'indicatore blu lampeggerà;
2. Configurare il proprio dispositivo Bluetooth (telefono cellulare, tablet ecc.) per effettuare la ricerca e selezionare "EDIFIER R33BT";
3. Dopo che l'accoppiamento ha avuto successo, l'indicatore blu si illuminerà permanentemente;
4. Riprodurre la musica e regolare il volume ad un livello confortevole.

### Notas:

- \* La funzione Bluetooth R33BT può essere cercata e connessa solo in modalità Bluetooth. La connessione Bluetooth corrente verrà disattivata quando l'altoparlante passa ad altri ingressi audio. Quando si è di nuovo in modalità Bluetooth, l'altoparlante proverà a collegarsi all'ultimo dispositivo sorgente audio Bluetooth collegato.
- \* Il codice PIN per il collegamento è "0000" se necessario.
- \* Per disconnettere il Bluetooth, premere e tenere premuto il pulsante "—" per 3 secondi.
- \* Se la distanza tra l'altoparlante e il telefono cellulare è superiore a 10 metri, la connessione Bluetooth verrà scollegata; se ritorna entro 5 minuti, l'altoparlante si ricollegherà automaticamente al telefono cellulare. Nel frattempo, l'altoparlante può anche essere cercato e connesso ad altri dispositivi con l'indicatore lampeggiante.
- \* Per godere delle funzioni Bluetooth complete di questo prodotto, assicurarsi che il dispositivo mobile supporti i profili A2DP (Profilo di Distribuzione Audio Avanzato) e AVRCP (Profilo telecomando audio video).
- \* La connettività e la compatibilità Bluetooth possono essere diverse tra vari dispositivi sorgente, in base alle versioni software dei dispositivi sorgente.

## Specifiche

Potenza di uscita: R/L: 5W+5W

Risposta in frequenza: 70Hz-20KHz

Ingresso audio: AUX, Bluetooth

Dichiarazione per l'Unione Europea

Frequenza di banda: 2.402GHz ~ 2.480GHz

Potenza di uscita RF:  $\leq 20$  dBm (EIRP)

Non vi sono restrizioni d'uso.

### **Nessun suono**

- Verificare se gli altoparlanti sono in stato ON.
- Provare ad attivare il volume usando il controllo del volume principale.
- Assicurarsi che i cavi audio siano ben collegati e che l'ingresso sia impostato correttamente sugli altoparlanti.
- Verificare che vi sia un segnale in uscita dalla sorgente audio.

### **Impossibile collegarsi tramite Bluetooth**

- Assicurarsi che l'altoparlante sia impostato sull'ingresso Bluetooth. Se è in altre modalità audio il Bluetooth non si collegherà. Scollegare da qualsiasi dispositivo Bluetooth premendo e tenendo premuta "—" in modalità Bluetooth e riprovare.
- La portata effettiva della trasmissione Bluetooth è 10 metri; assicurarsi che l'uso sia entro questo intervallo.
- Provare a collegare un altro dispositivo Bluetooth.

### **L' R33BT non si accende**

- Verificare che l'alimentazione elettrica sia collegata o se la presa a muro è accesa.

### **Rumore proveniente dagli altoparlanti**

- Gli altoparlanti EDIFIER generano pochissimo rumore, mentre il rumore di background di alcuni dispositivi audio è decisamente troppo alto. Scollegare i cavi audio e alzare il volume, se non si avverte alcun rumore a 1 metro di distanza dall'altoparlante, non sussiste alcun problema con questo prodotto.

Per sapere di più su EDIFIER, visitare il sito [www.edifier.com](http://www.edifier.com)

Per domande sulla garanzia EDIFIER, visitare la relativa pagina del paese sul sito [www.edifier.com](http://www.edifier.com) e consultare la sezione intitolata Condizioni di garanzia.

USA e Canada: [service@edifier.ca](mailto:service@edifier.ca)

Sud America: Visitare il sito [www.edifier.com](http://www.edifier.com) (inglese) o [www.edifierla.com](http://www.edifierla.com) (spagnolo/portoghese) per informazioni locali di contatto.

## Instruções de segurança importantes

1. Por favor, leia as instruções com atenção. Guarde-as num local seguro para referência futura.
2. Use apenas acessórios aprovados pelo fabricante.
3. Instale o instrumento corretamente seguindo as instruções na secção de ligação do dispositivo.
4. Recomenda-se a utilização do produto num ambiente de 0-35°C.
5. Para reduzir o risco de incêndio e choque elétrico, não exponha o produto à chuva nem à humidade.
6. Não use este produto perto da água. Não mergulhe o produto em nenhum líquido nem o exponha a gotas ou salpicos.
7. Não instale nem use este produto perto de nenhuma fonte de calor (por ex., aquecedores, fornos, radiadores ou outros dispositivos que gerem calor).
8. Não coloque nenhum objeto com líquido, como copos, sobre o produto; nem coloque chamas nuas, como velas acesas sobre o produto.
9. Não bloqueie nenhuma abertura de ventilação. Não insira nenhum objeto nas aberturas de ventilação ou ranhuras.
10. Poderá causar um incêndio ou choque elétrico. Mantenha um espaço suficiente à volta do produto para manter uma boa ventilação (mínimo de 5cm recomendado).
11. Não force uma ficha na tomada. Antes de ligar, verifique se a tomada está bloqueada e se a ficha corresponde à tomada e se está orientada para a direção correta.
12. Mantenha os acessórios e peças fornecidos (como parafusos) longe das crianças, para evitar que sejam ingeridos pelas mesmas, por engano.
13. Não abra nem remova a estrutura. Poderá ficar exposto a tensão perigosa ou a outros riscos perigosos. Independentemente da causa dos danos (tais como, danos no cabo ou ficha, exposição a salpicos ou queda de objetos estranhos no produto, exposição à chuva ou humidade, não funcionamento ou queda do produto, etc.), a reparação terá de ser executada imediatamente por um profissional de reparação autorizado.
14. Antes de limpar o produto com um pano seco, desligue-o sempre e retire a ficha da tomada primeiro.
15. Nunca use ácido forte, álcali, gasolina, álcool ou outros solventes químicos para limpar a superfície do produto. Use apenas solventes neutros ou água limpa para limpar.



A música excessivamente alta pode conduzir à perda de audição. Por favor, mantenha o volume num nível seguro.



Este símbolo no produto ou na embalagem indica que este não deve ser eliminado juntamente com o lixo doméstico. Em vez disso, deve entregá-lo num ponto de recolha apropriado para a reciclagem de equipamentos elétricos e eletrónicos. A recolha e reciclagem do seu equipamento em separado no momento de eliminá-lo irá ajudar a preservar os recursos naturais e a assegurar a sua reciclagem de forma a proteger a saúde humana e o ambiente. Para mais informações sobre o local onde poderá entregar o seu equipamento para reciclagem, contate os serviços municipalizados ou a empresa de recolha de detritos da sua área de residência, ou a loja onde adquiriu o produto.



Utilize apenas com o carrinho, suporte, tripé, apoio ou mesa especificados pelo fabricante ouvidido com o aparelho. Quando utilizar um carrinho, tenha cuidado ao mover o conjunto carrinho/aparelho para que não ocorram ferimentos se este tombar.

### Aviso de potência:

1. Coloque o produto perto da saída de potência para uma utilização fácil.
2. Antes de usar, certifique-se de que a tensão de funcionamento é igual à tensão de alimentação local. A tensão de funcionamento correta encontra-se na placa do produto.
3. Para fins de segurança, retire a ficha do produto da tomada durante trovoadas ou sempre que não usar o produto durante muito tempo.
4. Em condições normais, a fonte de alimentação pode ficar quente. Mantenha uma boa ventilação na área e tenha cuidado.
5. As etiquetas de aviso de segurança encontram-se na estrutura ou parte inferior do produto ou adaptador de alimentação.



Este símbolo serve para alertar o utilizador para a presença de tensão perigosa não isolada dentro do compartimento do produto, a qual pode ter magnitude suficiente para constituir um risco de choque elétrico para as pessoas.



Este símbolo serve para avisar o utilizador para não desmontar o compartimento do produto e que não existem peças passíveis de substituição pelo utilizador. Leve o produto a um centro de reparação autorizado para reparação.



Este símbolo indica que o produto destina-se apenas ao uso no interior.



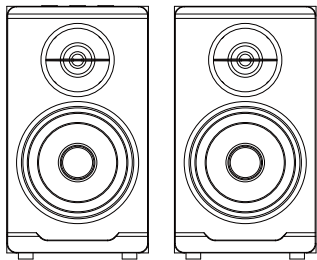
Este símbolo indica que o produto é CLASSE II ou um dispositivo elétrico com duplo isolamento sem ligação à terra necessária.

A ficha de ALIMENTAÇÃO ou adaptador é utilizado como forma para desligar o aparelho e deve manter-se pronto a ser utilizado.

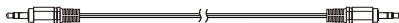
### Produtos sem fio:

1. Os produtos sem fios podem gerar frequências de rádio de ondas curtas e interferir com a utilização normal de outros dispositivos eletrónicos ou equipamento médico.
2. Desligue o produto quando não for permitido usá-lo. Não use o produto em instalações médicas, em aviões, em bombas de gasolina, perto de portões automáticos, sistemas de alarme de incêndio automáticos ou outros dispositivos automatizados.
3. Não use o produto perto de um pacemaker, a menos de 20cm de distância. As ondas de rádio podem afetar o funcionamento normal do pacemaker ou outros dispositivos médicos.

## Conteúdo da caixa

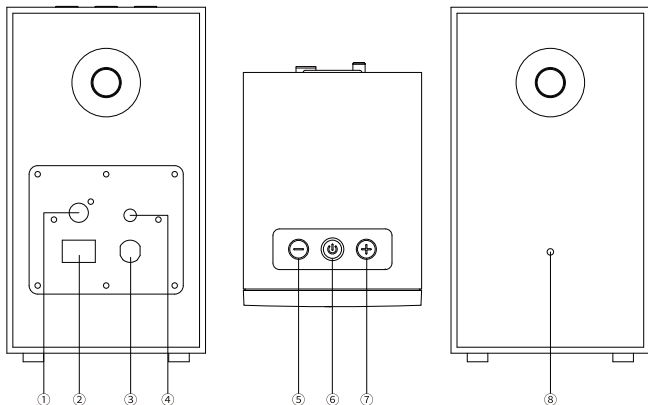


Manual do utilizador



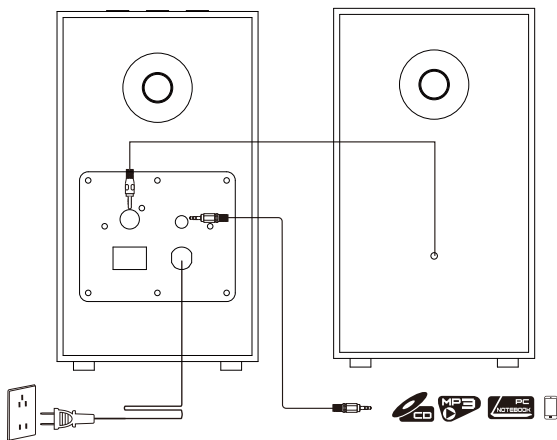
Cabo de áudio

Nota: As imagens são apenas ilustrativas e podem diferir do produto real.



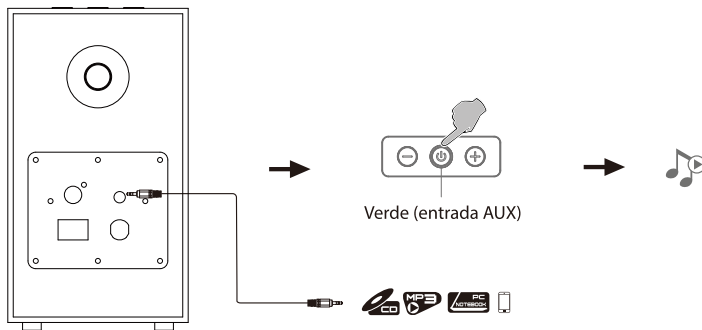
1. Ligar ao altifalante passivo
2. Interruptor de alimentação
3. Cabo de alimentação
4. Entrada AUX
5. Premir: diminuir volume  
Manter premido:  
desligar Bluetooth  
(Bluetooth já ligado)

6. Botão de alimentação  
Premir: interruptor do modo de entrada  
Manter premido: ligar/desligar  
Indicador: Azul: entrada Bluetooth  
Verde: entrada AUX
7. Premir: aumentar volume
8. Ligação para altifalante ativo



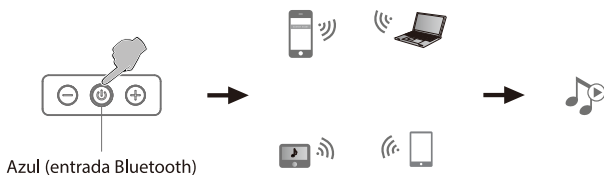
### Nota:

- \* Irá restaurar automaticamente para o modo de entrada utilizado da última vez que esteve ligado (por padrão, é a entrada Bluetooth quando ligado pela primeira vez).
- \* Quando pressiona continuamente o botão " - " ou " + ", o indicador piscará continuamente. Quando o indicador deixar de piscar, indica que o volume ficou no nível mínimo ou máximo.
- \* O volume do sistema pode ser memorizado quando o altifalante é desligado:
  - se o nível de volume for < 20%, pode memorizar-se 20%;
  - se o nível de volume estiver entre 20% e 80%, pode memorizar-se o todo;
  - se o nível de volume for > 80%, pode memorizar-se 80%.



1. Ligue a fonte de áudio (telemóvel, tablet, etc.) à porta de AUX no painel traseiro do altifalante ativo usando o cabo de áudio;
2. Prima o botão "🔊" para mudar para a entrada AUX e o indicador verde acenderá;
3. Reproduza música e ajuste para o volume pretendido.

## Entrada Bluetooth



1. Prima o botão "⏻" para mudar para a entrada Bluetooth e o indicador azul acenderá;
2. Defina o seu dispositivo Bluetooth (telemóvel, tablet, etc.) para procurar e selecionar "EDIFIER R33BT";
3. Depois de emparelhar com êxito, o indicador azul ficará constantemente aceso;
4. Reproduza música e ajuste para o volume pretendido.

### Notas:

- \* A função Bluetooth no R33BT só pode ser pesquisada e ligada no modo Bluetooth. A ligação de Bluetooth atual será desligada quando o altifalante for mudado para outra fonte de áudio. Quando for mudado novamente para o modo Bluetooth, o altifalante tentará ligar ao último dispositivo de fonte de áudio Bluetooth ligado.
- \* Se for necessário, o código PIN para ligação é "0000".
- \* Para desligar o Bluetooth, mantenha premido o botão "—" durante 3 segundos.
- \* Se a distância entre o altifalante e o telemóvel for superior a 10 metros, a ligação Bluetooth será desligada. Se voltar um espaço de 5 minutos, o altifalante voltará a ligar-se automaticamente ao telemóvel. Entretanto, o altifalante também pode ser pesquisado e ligado a outros dispositivos com o indicador a piscar.
- \* Para desfrutar de todas as funções Bluetooth, certifique-se que o seu dispositivo de fonte áudio tem os A2DP (Perfil de distribuição de áudio avançado) e AVRCP (Perfil de controlo remoto de áudio e vídeo).
- \* A conectividade e compatibilidade Bluetooth podem ser diferentes entre os dispositivos de origem, dependendo das versões de software dos mesmos.

Saída de potência: R/L: 5W+5W

Resposta de frequência: 70Hz-20KHz

Entrada de áudio: AUX, Bluetooth

Declaração para UE

Banda de frequência: 2.402GHz ~ 2.480GHz

RF Potência de saída:  $\leq 20$  dBm (EIRP)

Não existem restrições à utilização.

## Resolução de problemas

### **Sem som**

- Verifique se o altifalante está LIGADO.
- Tente aumentar o volume utilizando o controlo do volume principal.
- Certifique-se de que os cabos de áudio estão bem ligados e que a entrada está corretamente selecionada nos altifalantes.
- Verifique se existe saída do sinal do dispositivo de áudio fonte.

### **Não é possível ligar por Bluetooth**

- Certifique-se de que o altifalante está comutado para a entrada Bluetooth. Se estiver noutro modo de entrada de áudio, a função Bluetooth não será ligada. Desligue de todos os dispositivos Bluetooth premindo e mantendo premido " — " no modo Bluetooth, e tente novamente.
- O alcance efetivo da transmissão por Bluetooth é de 10 metros; certifique-se de que está a operar dentro desse alcance máximo.
- Tente ligar-se a outro dispositivo Bluetooth.

### **O R33BT não se liga**

- Verifique se a fonte de alimentação principal está ligada ou se a tomada de parede tem corrente.

### **Ruído proveniente das colunas**

- As colunas EDIFIER geram pouco ruído, ao passo que o ruído de fundo de alguns dispositivos de áudio é bastante alto. Desligue os cabos de áudio e aumente o volume, se não escutar nenhum som a 1 metro de distância da coluna, significa que existe um problema com este produto.

Para mais informações sobre a EDIFIER, consulte o site [www.edifier.com](http://www.edifier.com)

Para obter informações sobre a garantia da EDIFIER, acesse à página relevante do país em [www.edifier.com](http://www.edifier.com) e consulte a secção dos Termos da Garantia.

EUA e Canadá: [service@edifier.ca](mailto:service@edifier.ca)

América do Sul: Visite o site [www.edifier.com](http://www.edifier.com) (Inglês) ou [www.edifierla.com](http://www.edifierla.com) (Espanhol/Português) para obter informações sobre o contacto local.

1. 説明書をよく読み、いつでも読めるように適切に保管してください。
2. メーカーが指定した付属品/アクセサリーを使用してください。
3. 本機を正しく接続するため、接続図の説明に従ってください。
4. 本機は0-35℃ (32-95°F) の環境で使用することをおすすめします。
5. 火災、感電のおそれを少なくするため、雨天下を含め湿気の高い場所には本機を置かないでください。
6. 水滴/液滴がかからないようにしてください。
7. 熱源（ヒーター、ストーブなど）の近くに置かないでください。
8. 瓶など液体の入った物を本器の上に置かないでください。火のついたロウソクなどの物を本器に置かないでください。
9. 換気用の開口部をふさがないでください。換気用の開口/穴に物を入れしないでください。火災、感電の原因になります。
10. 本機は通気の良い場所に置き、天面、側面は5cm空けてください。
11. プラグはジャックにしっかり差し込んでください。接続前、ジャックが塞がれていないか、また、プラグがジャックに適合し、正しい向きか確認してください。
12. 付属のアクセサリー、パーツは、飲み込むことがないように小さいお子さんが触れないところに置いてください。
13. ハウジングは分解しないでください。感電などのおそれがあります。  
本機が動作しない、落下等による破損、水や雨に晒す等した場合は、直ちに使用を中止し修理に出してください。
14. 本器を乾いた布で拭く前に必ず電源を切り、電源プラグを外してください。
15. 本器の表面を拭く強い酸、アルカリ、ガソリン、アルコールなどの溶剤は使用しないでください。掃除には中性洗剤か水を使用してください。



音楽の音量に注意してください。聴覚を損なうことがあります。音量は安全な範囲に保ってください。



この記号は、法令や規制に従い、本機を廃棄またはリサイクルすることを示します。



使用するのメーカー指定か、本製品付属のカート、スタンド、三脚、ブラケット、またはテーブルのみです。カート使用時、カートを本製品とともに移動する時は転倒しないよう注意してください。

## 安全上の重要事項

### 電源警告:

1. 使いやすいように本器をコンセントの近くに置いてください。
2. 使用前、動作電圧が使用場所と同じ電源であることを確認します。正しい動作電圧は本器に記載してあります。
3. 安全のため、落雷の恐れのあるとき、または長期間使用しないときは本機の電源コードを外してください。
4. 通常的环境下でも本体が熱くなることがあります。通気を良くし、使用場所に注意してください。
5. 本機ハウジング、底面、安全警告ラベル。



この記号は、人に電気ショックを与える可能性のある、高電圧部分が本機の内部にあることをユーザーに知らせるものです。



この記号は、本器を分解しないように警告するものです。内部にユーザーが交換できるパーツはありません。修理は指定サービスセンターに依頼してください。



この記号は屋内専用であることを示します。

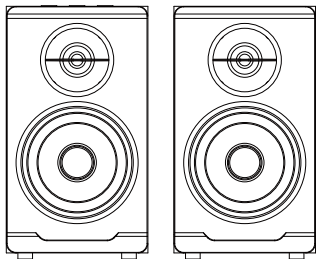


この記号は、本機がクラスII、二重絶縁電気機器で、アースの必要のないことを示します。

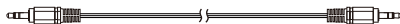
「主電源」プラグは切断装置として使用します。切断装置はすぐに使用できる状態にしておきます。

### ワイヤレス製品の場合:

1. ワイヤレス製品は短波を出し、他の電子機器、医療機器などに干渉することがあります。
2. 使用できない時は製品の電源を切ってください。製品は医療施設、飛行機、ガソリンスタンド、自動ゲート近く、自動火災報知機、他の自動化装置などで使用しないでください。
3. 製品はベースメーカーの20cm以内で使用しないでください。無線電波はベースメーカーなどの医療機器の通常動作に影響を与えることがあります。



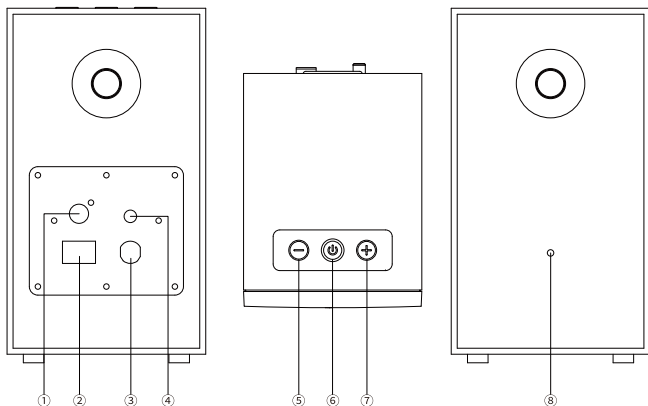
ユーザーズガイド



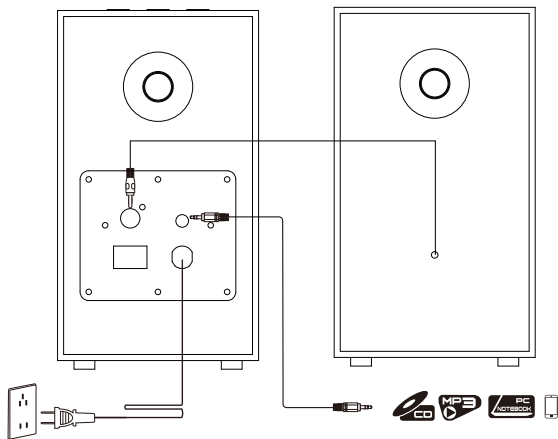
オーディオケーブル

注記：画像は参照用です。実際の製品が優先されます。

## 各部の名称と主な機能



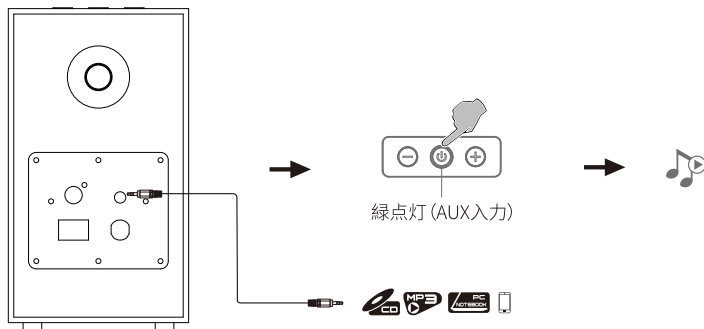
1. パッシブスピーカーに接続
2. 電源スイッチ
3. 電源ケーブル
4. AUX入力
5. 押す: ボリュームダウン  
長押し: Bluetoothの接続解除  
(Bluetooth接続済)
6. 電源ボタン  
押す: 入力モードスイッチ  
長押し: オン/オフ  
インジケーター: 青点灯: Bluetooth入力  
緑点灯: AUX入力
7. 押す: ボリュームアップ
8. アクティブスピーカーに接続




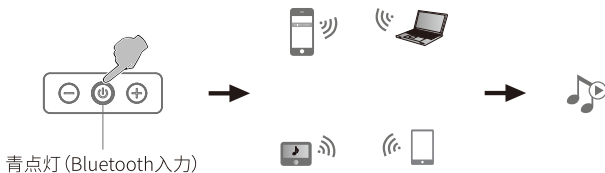
**注記:**

- \* 電源を入れたときに前回使用した入力モードに自動復元されます (初回電源投入時の初期設定は Bluetooth入力です)。
- \* 「**—**」または「**+**」ボタンを連続して押すと、インジケータが連続して点滅します。インジケータの点滅がとまると、音量が最小または最大レベルになったことを示します。
- \* スピーカーをオフにすると、システム音量を記憶させることができます。  
 音量レベルが20%未満の場合、20%と記憶できます。  
 音量レベルが20%～80%の場合、全体を記憶できます。  
 音量レベルが80%より大きい場合、80%と記憶できます。

## AUX入力



- 1、オーディオケーブルでオーディオソース（携帯電話、タブレットなど）をアクティブスピーカーの背面にある「AUX」ポートに接続します；
- 2、「」ボタンを押すと、AUX 入力に切り替わり、緑色インジケーターが点灯します；
- 3、接続機器でオーディオトラックを再生し、ボリュームを希望のレベルに調整します。



1. 「**u**」ボタンを押すと、Bluetooth入りに切り替わり、青色インジケータが点灯します；
2. Bluetoothデバイス (携帯電話、タブレットなど) でBluetoothを検索し、検出された「EDIFIER R33BT」に接続します；
3. ペアリングが成功すると、青色インジケータが常に点灯します；
4. 接続機器でオーディオトラックを再生し、ボリュームを希望のレベルに調整します。

#### 注記:

- \* 製品のBluetoothを検索でき、接続できるのは、スピーカーの電源が入っていて、Bluetooth入りにセットしている時だけです。スピーカーを他のオーディオ入力にセットしている場合、Bluetooth接続は切断されます。Bluetooth入りにセットすると、スピーカーは最後に接続されたBluetoothソースデバイスに接続を試みます。
- \* パスキーの要求があった場合「0000」を入力します。
- \* Bluetoothを切断するには、「**—**」ボタンを約3秒押しします。
- \* スピーカーと携帯電話との間の距離が10メートル以上の場合、Bluetooth接続は切断されますが、5分以内に同範囲内に戻ると、スピーカーは携帯電話機に自動的に再接続されます。その間、インジケータが点滅している間であれば、スピーカーを検索し、他のデバイスに接続することもできます。
- \* 本製品のBluetooth機能をフルに活用するため、ユーザーのモバイルデバイスがA2DP (拡張オーディオ送信プロファイル)、AVRCP (オーディオ/ビデオリモートコントロールプロファイル)プロファイルをサポートするか確認してください。
- \* Bluetoothの接続や互換性は、ソースデバイスによって異なり、ソースデバイスのソフトウェアバージョンによって異なります。

## 仕様

実用最大出力: R/L: 5W+5W

再生周波数帯域: 70Hz-20KHz

オーディオ入力: AUX, Bluetooth

### 音が出ない

- スピーカーがオンにしていますか。
- 音量調節またはリモコンで音量を上げてみてください。
- 接続したケーブルに異常はありませんか、入力に合ったスイッチを選択しているか確認します。
- 音源から信号が出力されているか確認します。

### Bluetoothで接続できない

- スピーカーがBluetooth入力にセットされているか確認してください。他のオーディオ入力モードにあるとBluetoothは接続しません。Bluetoothデバイスから切断するには、Bluetoothモードで「**一**」ボタンを長押しし、もう一度やり直します。
- 有効なBluetooth転送範囲は10メートルです。この範囲で操作を行ってください。
- 別のBluetoothデバイスで接続してみます。

### R33BTの電源が入らない

- 電源ケーブルはコンセントに差し込まれていますか、パワースwitchはONですか。

### スピーカーからノイズ

- EDIFIERスピーカーは、オーディオデバイスのバックグラウンドノイズが大きすぎる時、ノイズを少し発生します。オーディオケーブルを外し、ボリュームを上げてください。スピーカーから1メートル離れて音が聞こえない場合、本製品には問題ありません。

EDIFIERについて詳しくは[www.edifier.com](http://www.edifier.com)をご覧ください

EDIFIERの保証については、[www.edifier.com](http://www.edifier.com)の関連ページを参照し、保証条件 (Warranty Terms) というセクションをご覧ください。



@Edifierglobal



@Edifier\_Global



@Edifier\_Global

Model: EDF100001

Edifier International Limited  
P.O. Box 6264  
General Post Office  
Hong Kong

Tel: +852 2522 6989

Fax: +852 2522 1989

[www.edifier.com](http://www.edifier.com)

© 2020 Edifier International Limited. All rights reserved.

Printed in China

**NOTICE:**

For the need of technical improvement and system upgrade, information contained herein may be subject to change from time to time without prior notice.

Products of EDIFIER will be customized for different applications. Pictures and illustrations shown on this manual may be slightly different from actual product. If any difference is found, the actual product prevails.