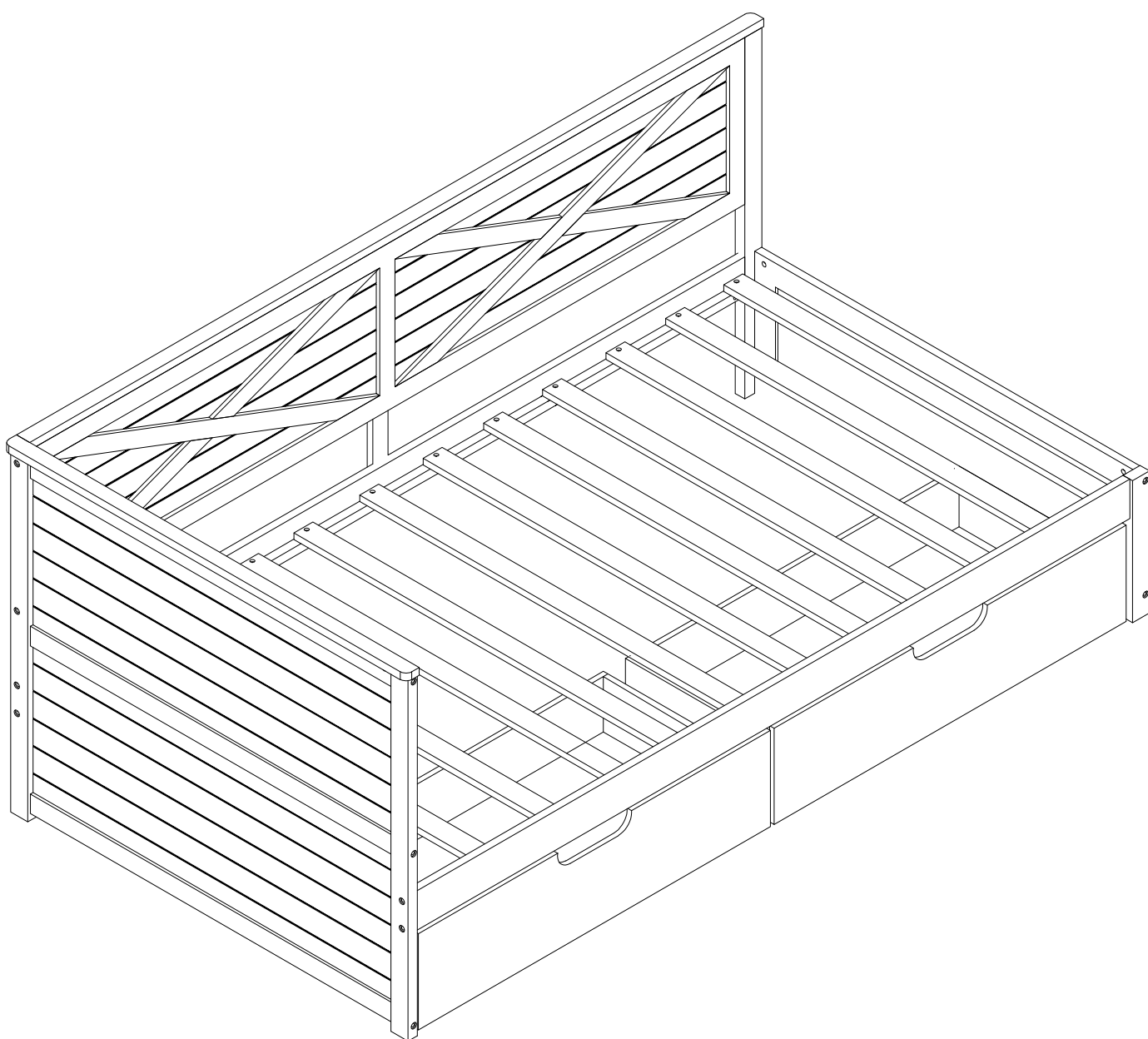




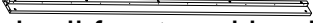



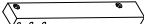










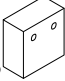



DAYBED WITH TWO DRAWER
LIT DE JOUR AVEC DEUX TIROIRS
N709P179657








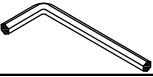


If you have any questions, please feel free to contact us.
Email: lowes.team@qualfurn.net



PARTS LIST LISTE DES PIÈCES

①	 Backrest Dossier	1pcs	⑪	 Headboard bar under top rail Barre à gauche	1pcs
②	 Right hind leg Patte arrière droite	1pcs	⑫	 Headboard top rail Couverture sur la hanche gauche	1pcs
③	 Bed rail front and back Épaule devant et dos	1pcs	⑬	 Bed slats Murs du lit	12pcs
④	Footboard frame Pas vrai 	1pcs	⑭	 Behind the drawer Derrière le tiroir	2pcs
⑤	 Right front leg Jambe avant droite	1pcs	⑮	 Drawer side Ferme le tiroir de droite	4pcs
⑥	 Right front leg Jambe avant droite	1pcs	⑯	 Drawer face Façade de tiroir	2pcs
⑦	 Right hind leg Patte arrière droite	1pcs	⑰	 Drawer board Fond de tiroir	2pcs
⑧	 Headboard bar underneath Barre en bas à gauche	1pcs	⑱	 Bottom support Support inférieur	2pcs
⑨	 Left board Planche gauche	2pcs	⑲	 Rear bar Barre arrière	1pcs
⑩	 Headboard Middle bar Échelle du milieu à gauche	1pcs	⑳	Bugs blocking drawers Bugs bloquant les tiroirs 	4pcs
			㉑	 Shoulder front and back Épaule devant et dos	1pcs

HARDWARE LIST LISTE DU MATÉRIEL

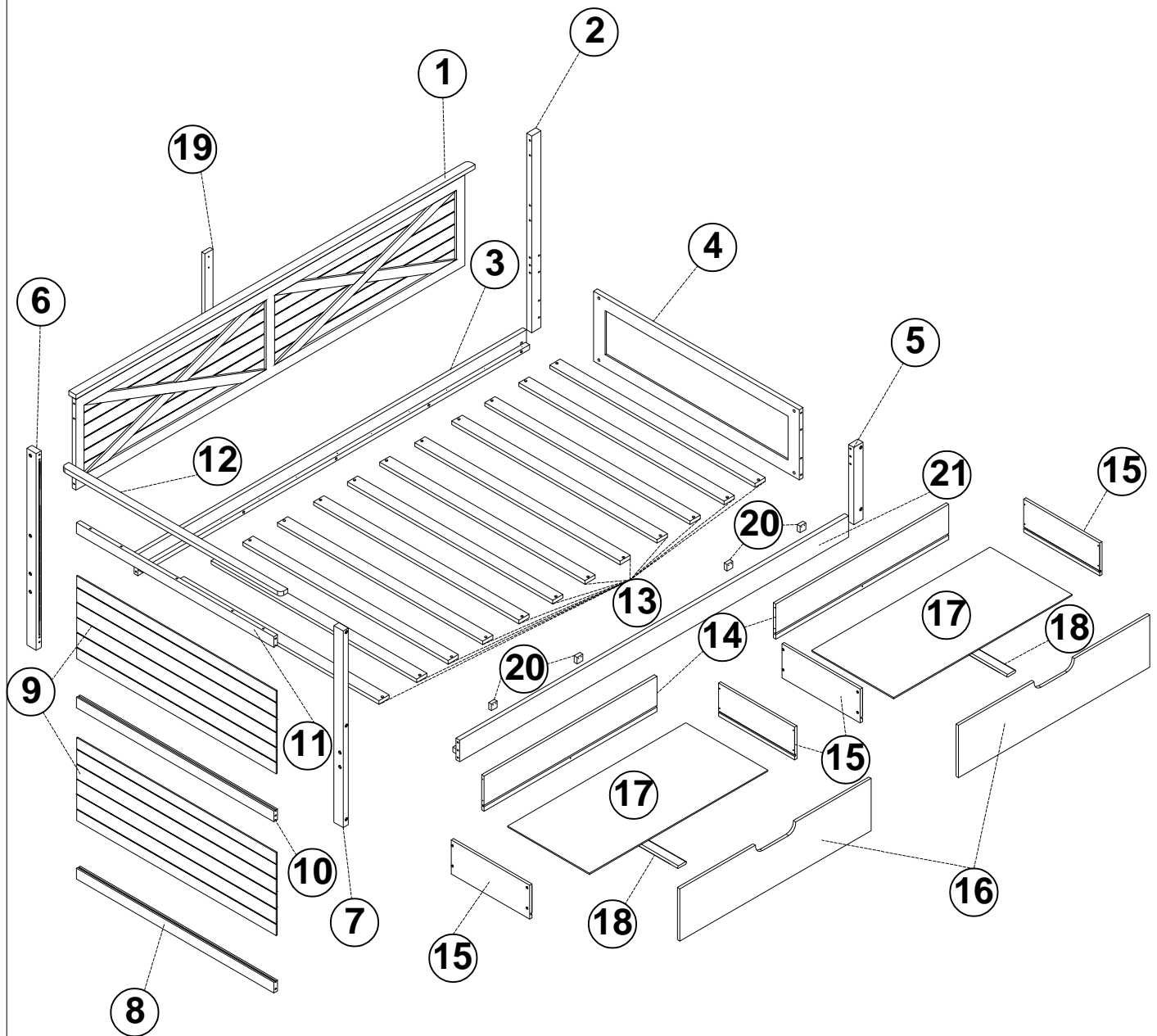
A	M6*75mm 	12PCS	K		8PCS
B	Ø8X30mm 	18PCS	E	Ø4X25mm 	47PCS
C	M6*35mm 	3PCS	F	Ø3.5*15mm 	16PCS
D	M6*55mm 	10PCS	G	L4 	1PCS
L	Ø10*10 	8PCS	H	Ø4*45 	8PCS

ASSEMBLY TOOLS REQUIRED (NOT INCLUDED)
OUTILS D'ASSEMBLAGE REQUIS (NON INCLUS)

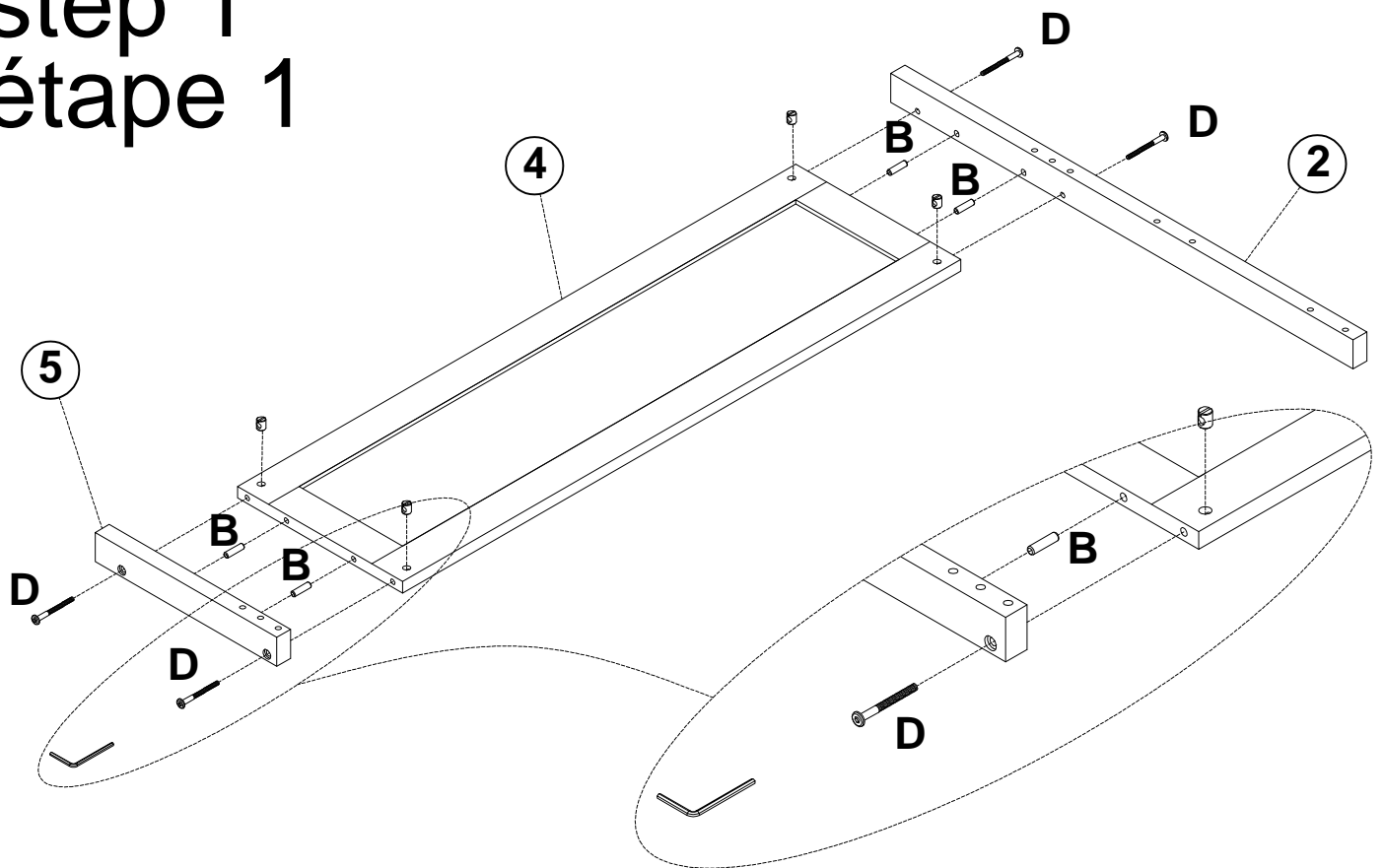




PRODUCT DETAILS


DÉTAILS DU PRODUIT



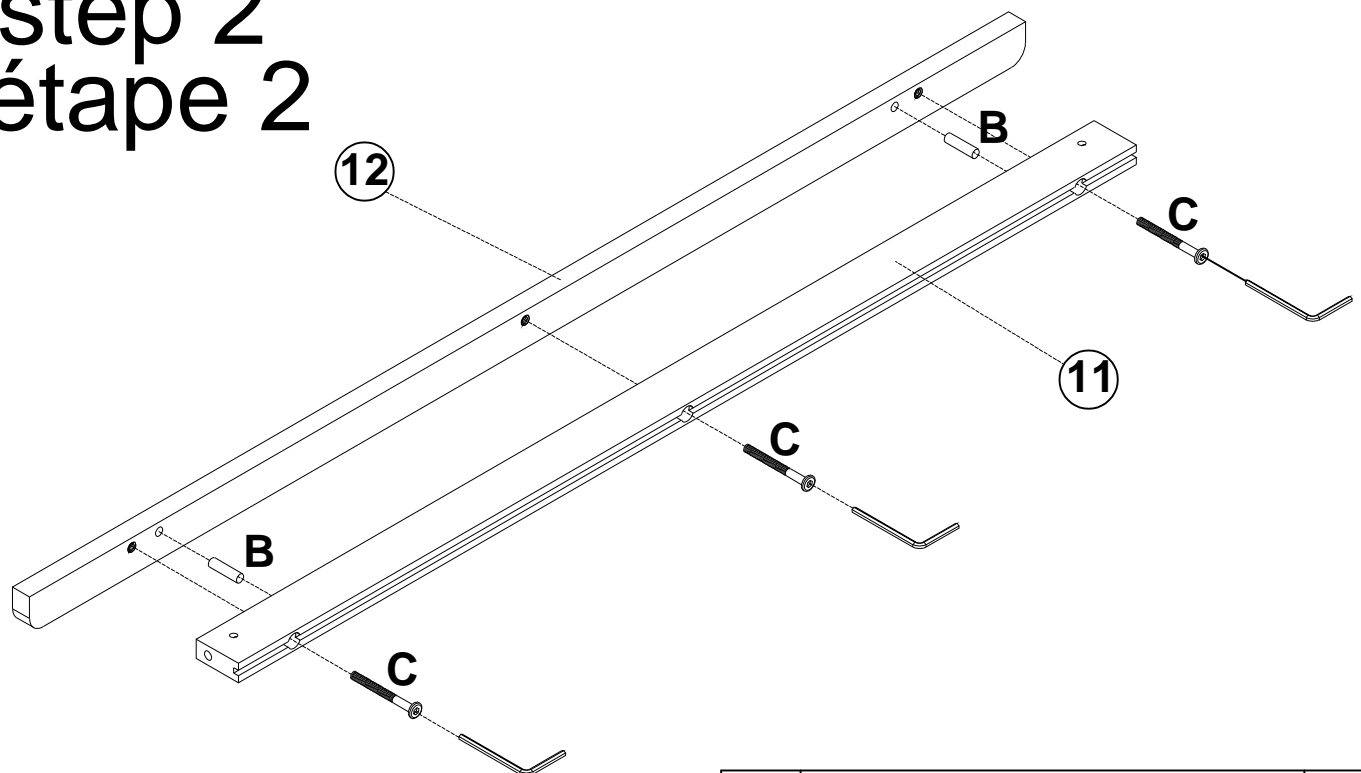
step 1 étape 1






D	M6*55mm			4pcs
----------	---------	---	---	------

B	Ø8X30mm			4pcs
----------	---------	---	--	------

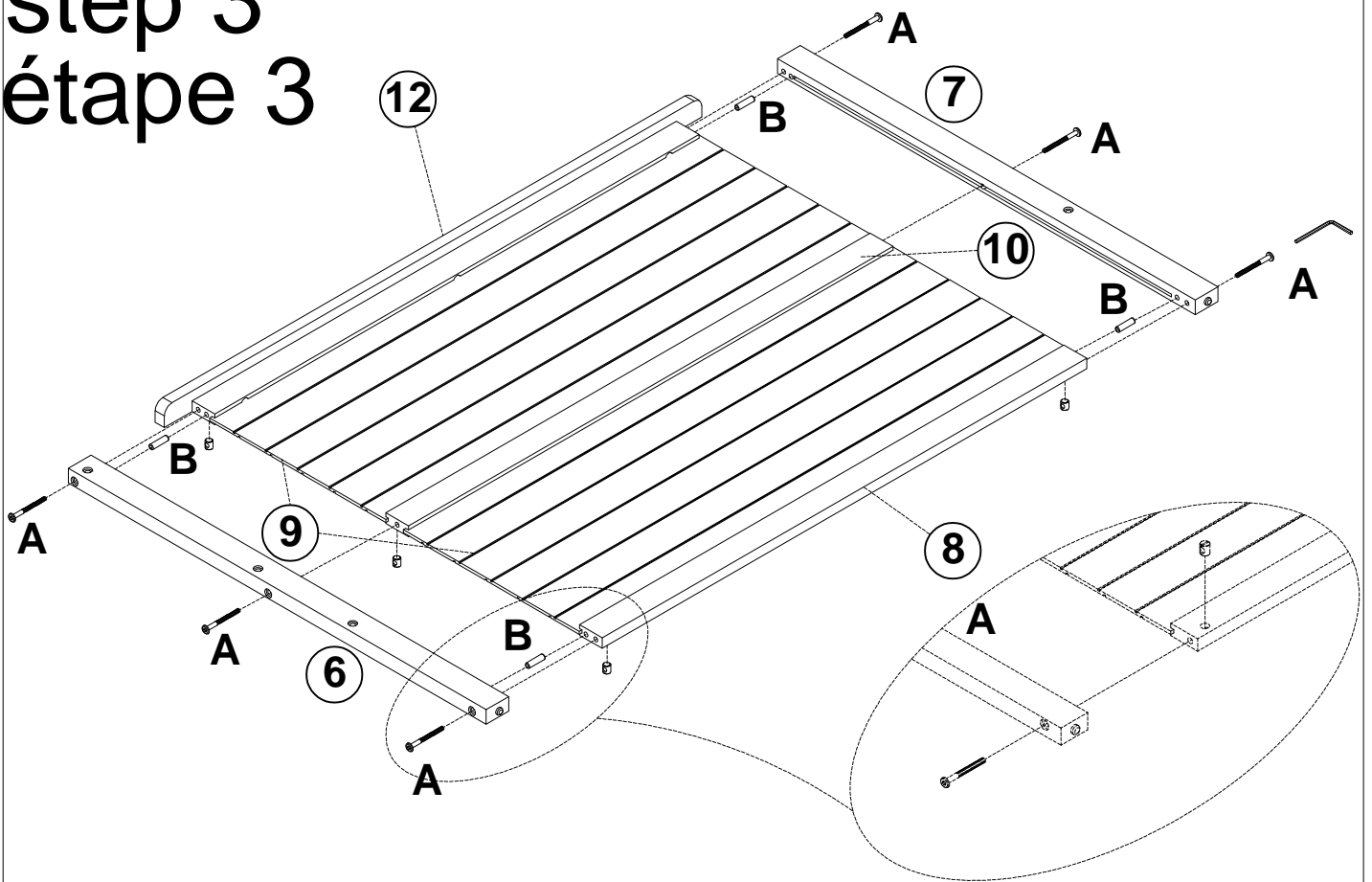
step 2 étape 2





B	Ø8X30mm			2pcs
----------	---------	---	--	------

G				1PC
C	M6*35mm			3pcs

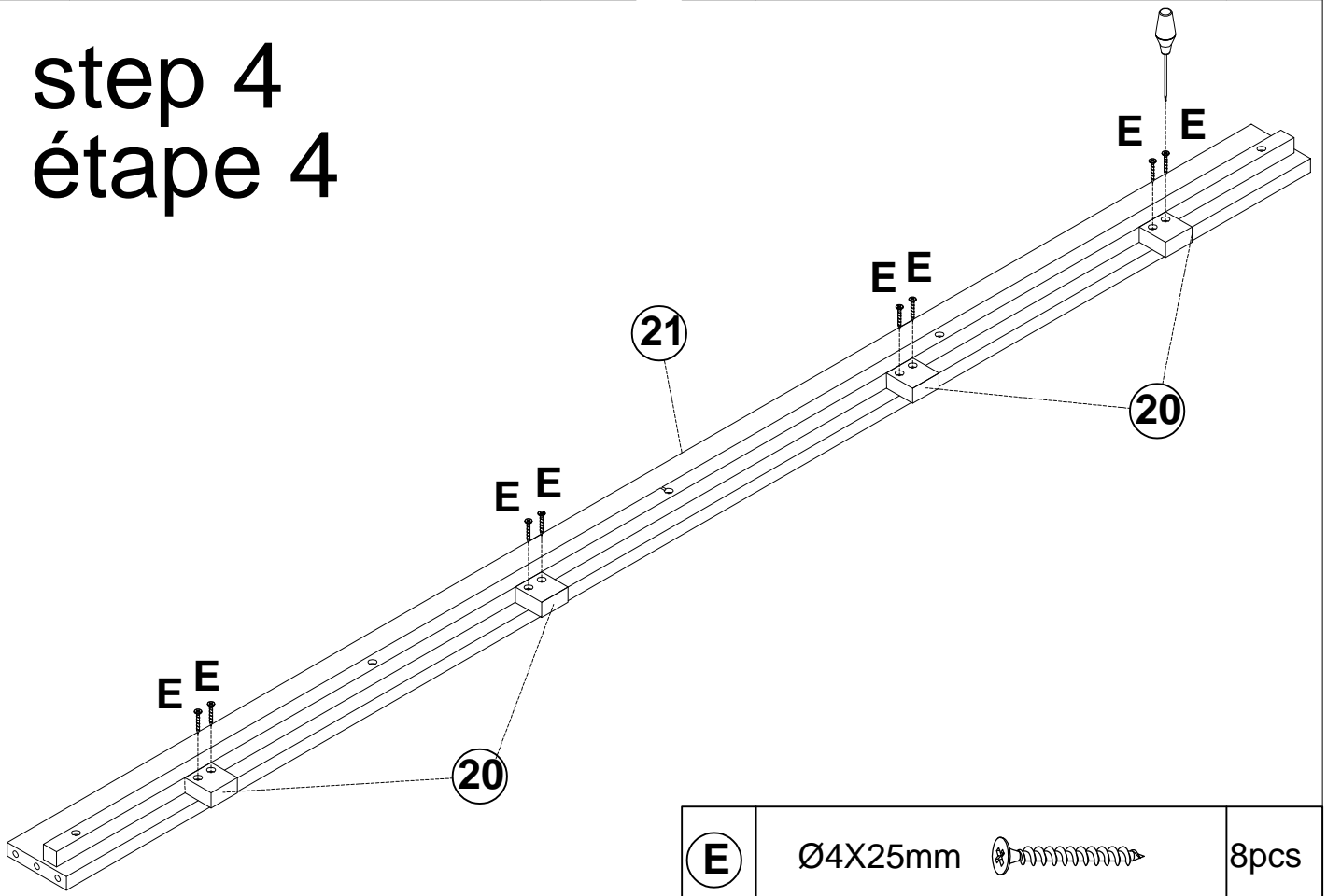
step 3 étape 3




A	M6*75mm 	6pcs
----------	---	------

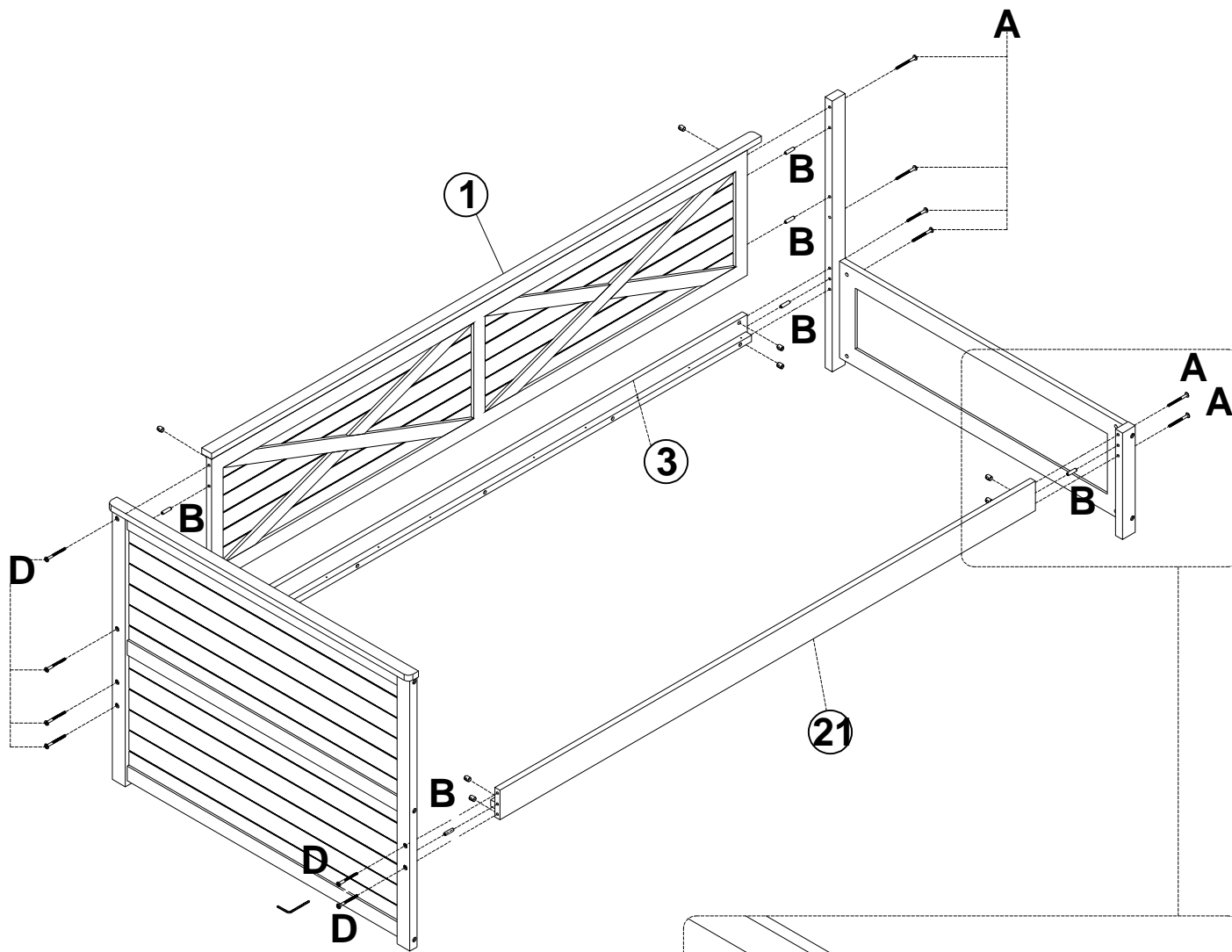
B	Ø8X30mm 	4PCS
----------	---	------



step 4 étape 4




E	Ø4X25mm 	8pcs
----------	---	------

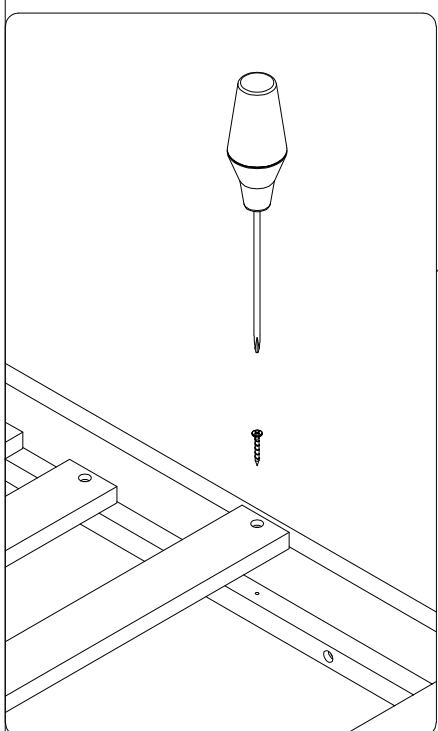
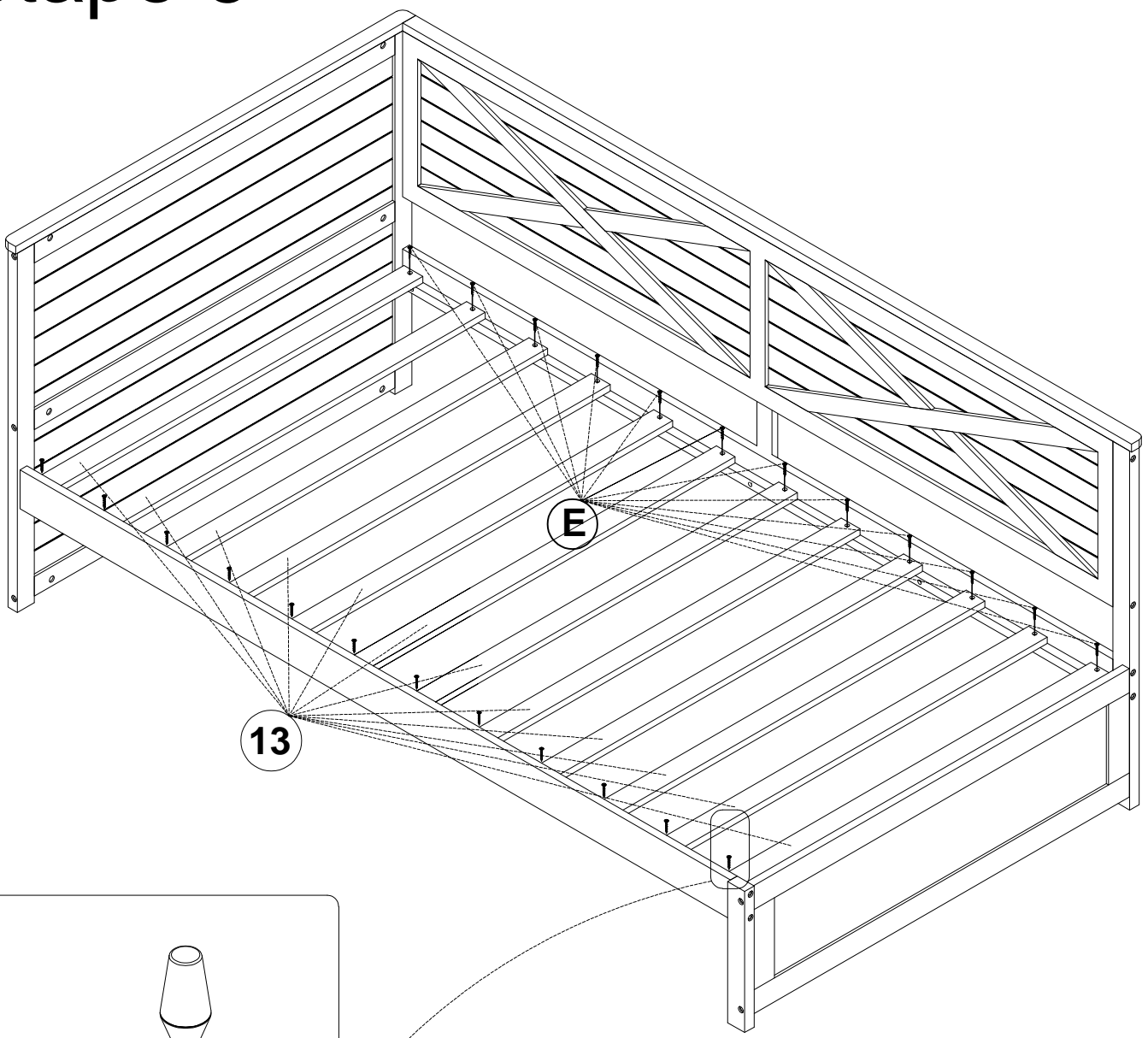
step 5 étape 5




(B)	Ø8X30mm		8pcs
(D)	M6*55mm		6pcs

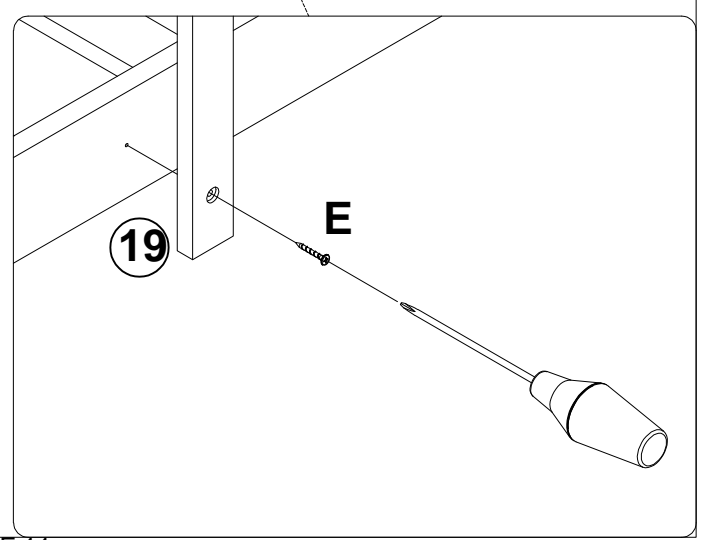
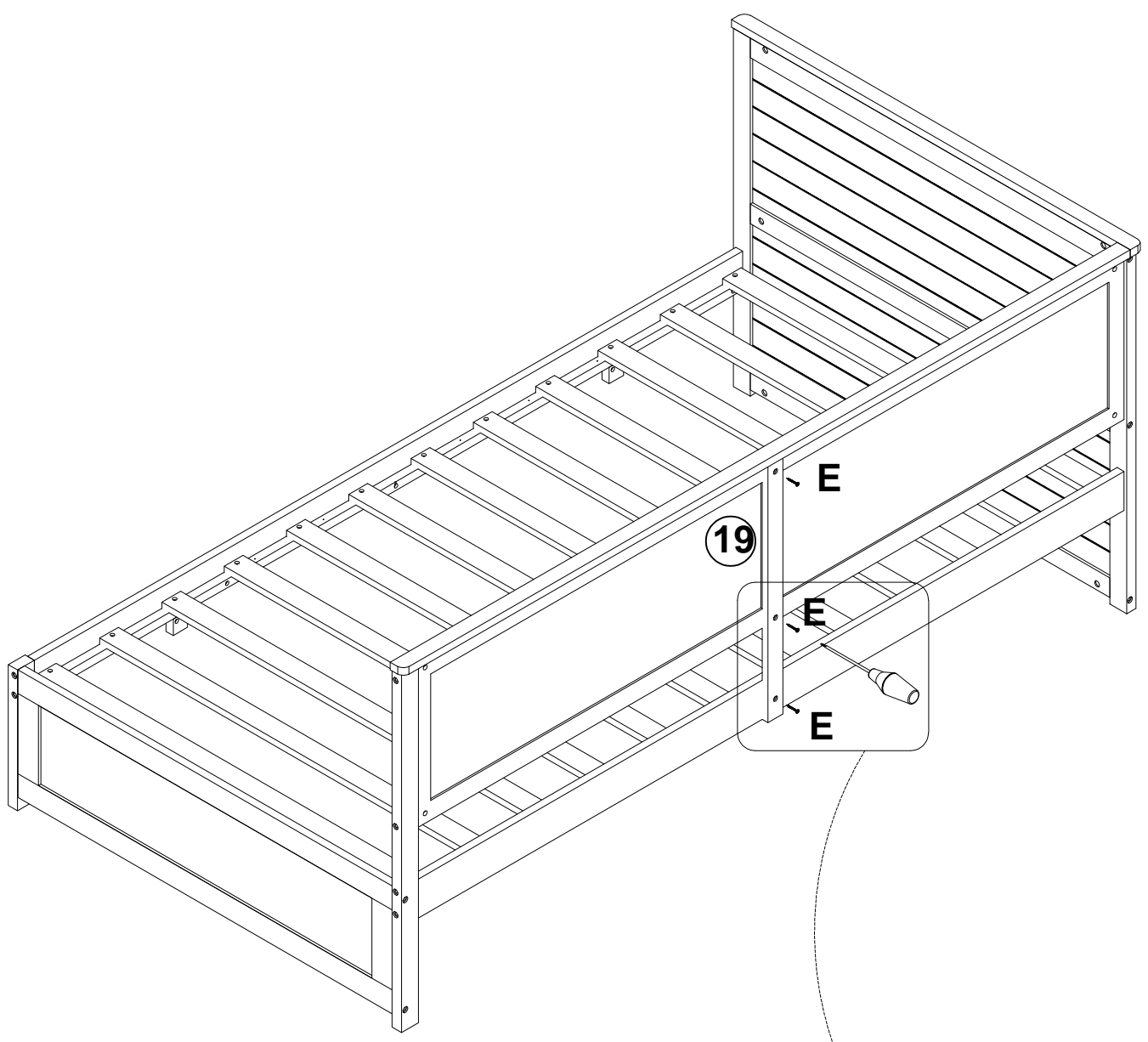
(A)	M6*75mm		6pcs
------------	---------	---	------


step 6 étape 6



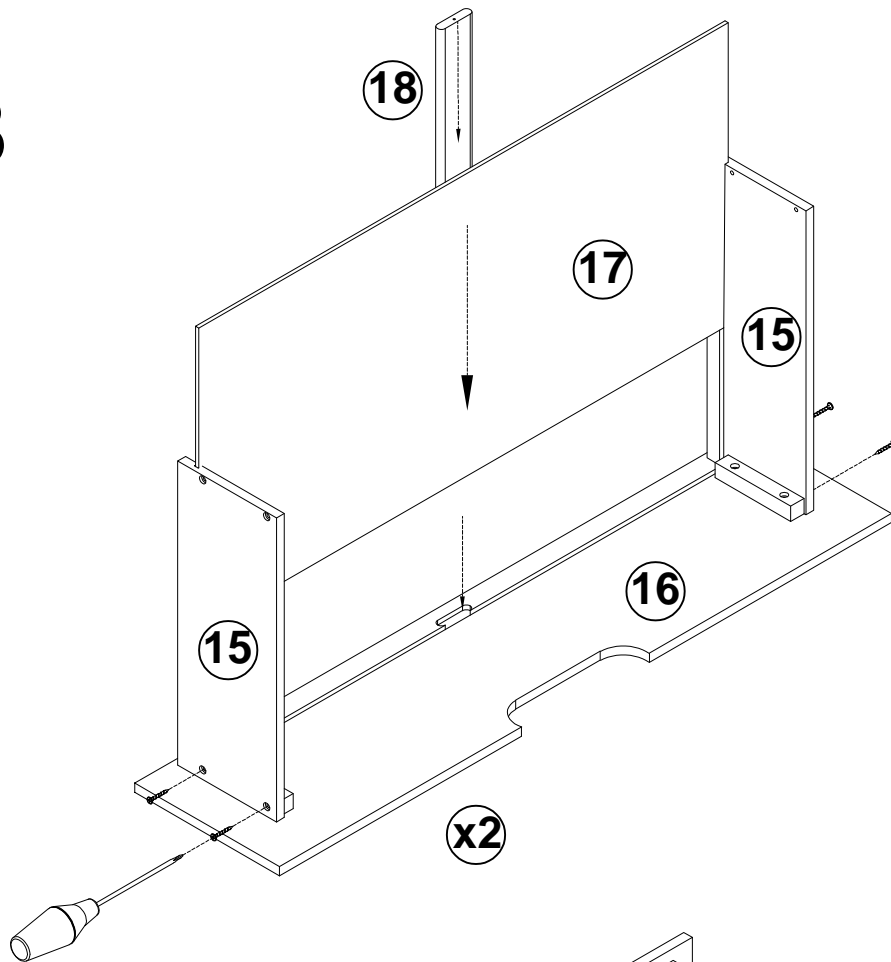
E	Ø4X25mm		24pcs
----------	---------	---	-------


step 7 étape 7



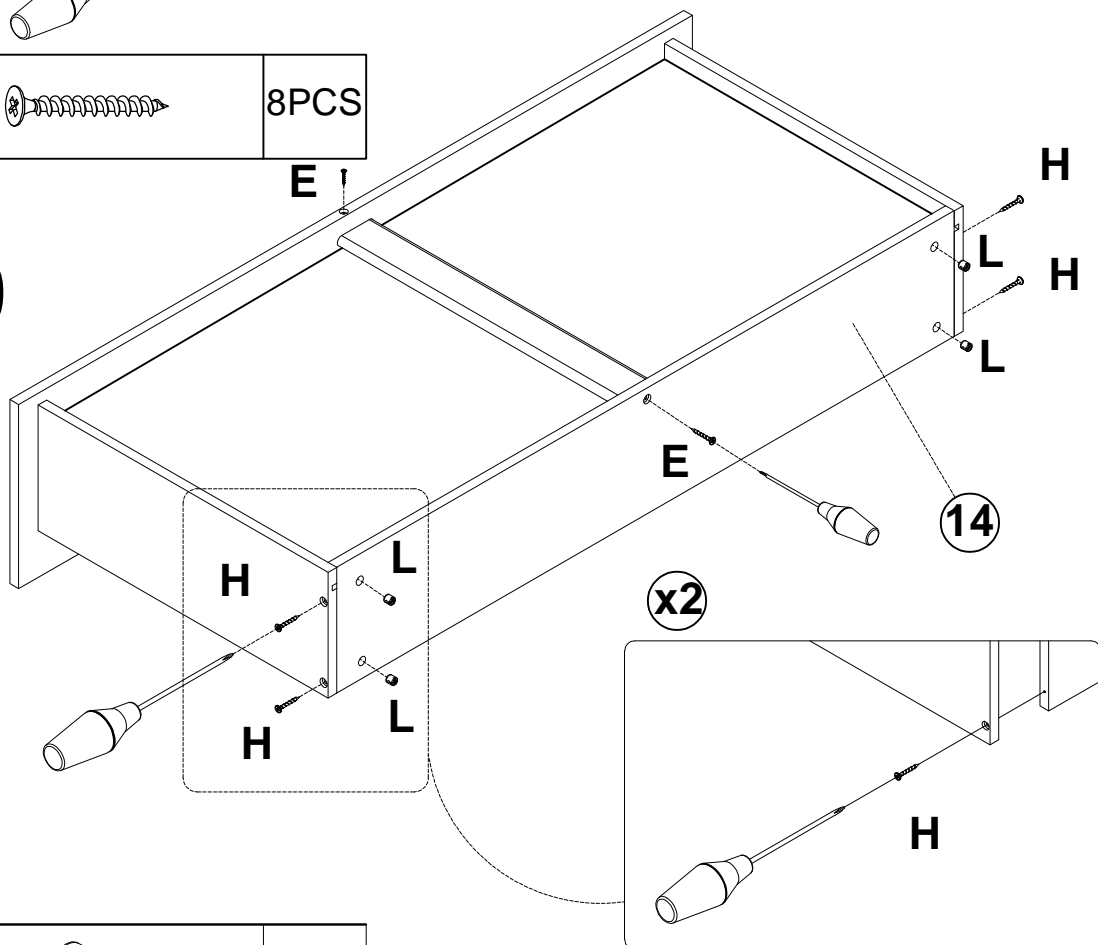
E	Ø4X25mm		3PCS
----------	---------	---	------


step 8 étape 8





E	Ø4X25mm		8PCS
----------	---------	---	------

step 9 étape 9



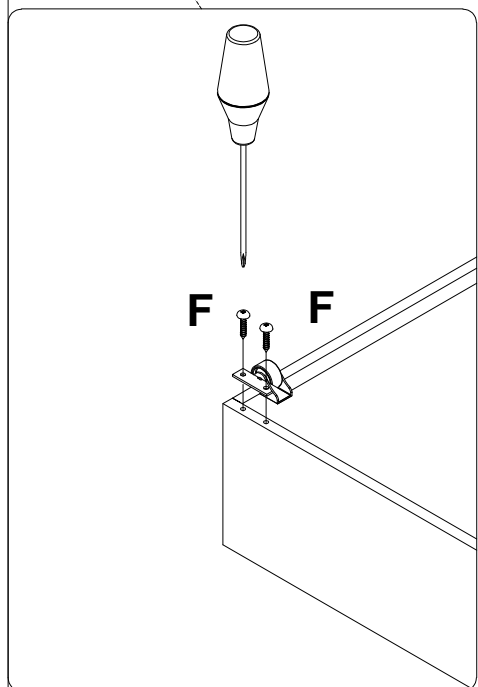
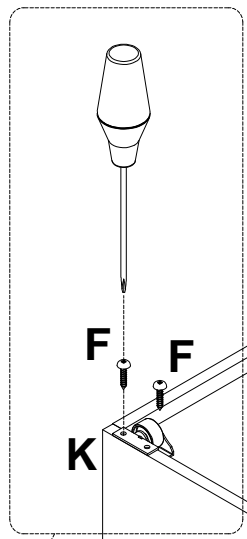
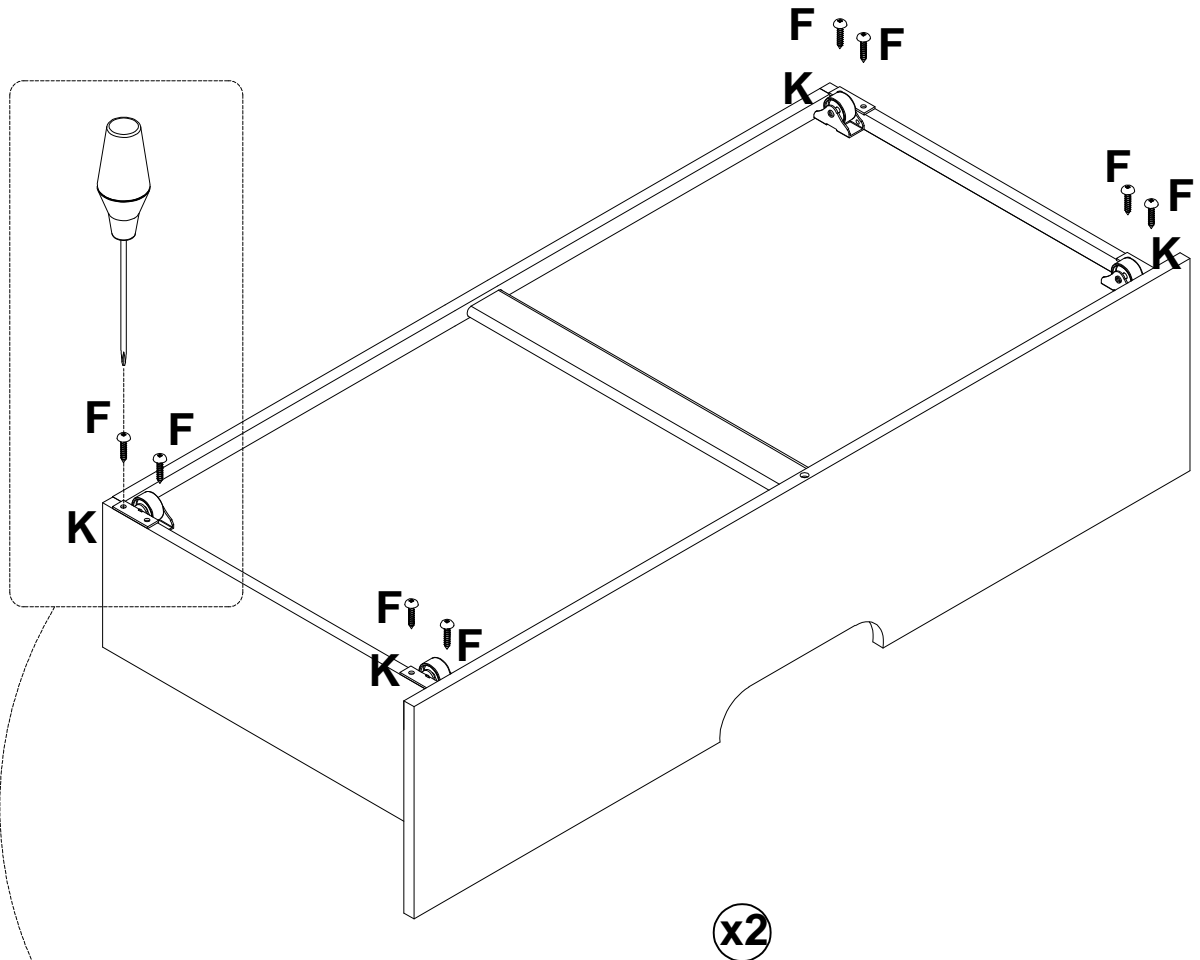
L	Ø10*10		8PCS
----------	--------	---	------

H	Ø4X45mm		8PCS
----------	---------	---	------

E	Ø4X25mm		4PCS
----------	---------	---	------

step 10

étape 10



	Ø3.5*15mm	16PCS			8PCS
--	-----------	-------	--	--	------

step 11

étape 11

