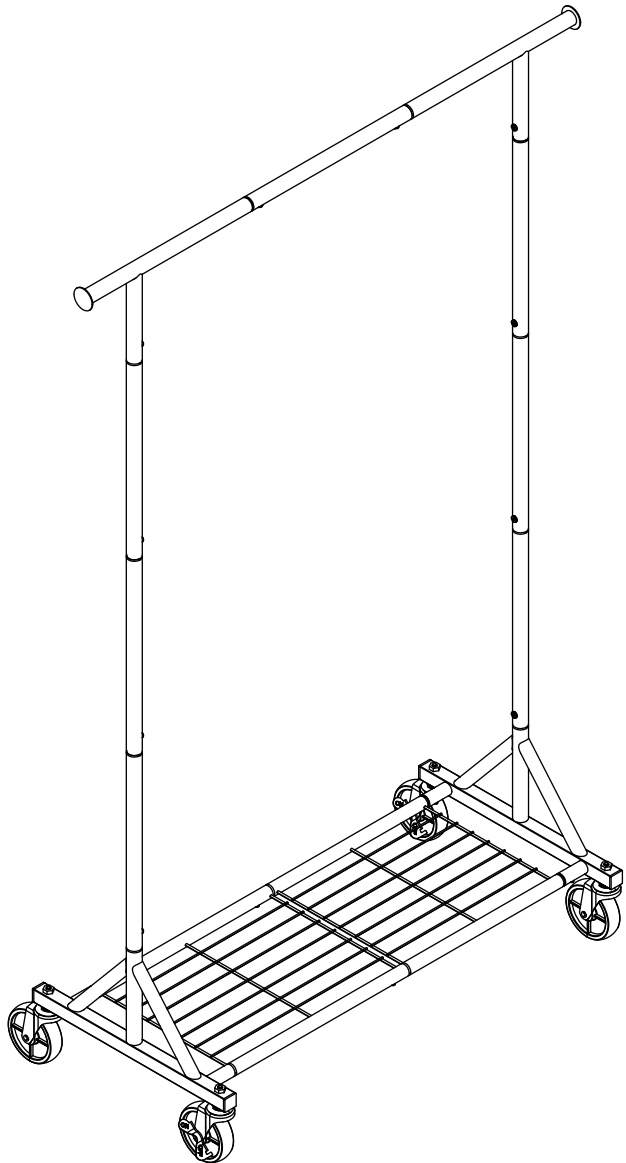


文件名称	SKH0YJ021-SI-V2-说明书
语言	
更新时间	2026/03/04
尺寸规格	A5
材质及印刷要求	黑白双面印刷

INSTALLATION

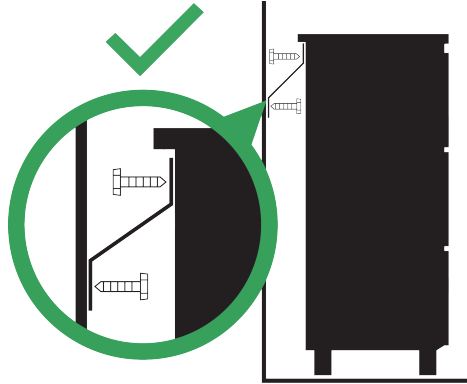
Manual



Garment Rack

sakugi

WARNING



Children have died from furniture tipover.

- **ALWAYS** secure this furniture with an anchor device.
- **NEVER** allow children to stand, climb or hang on drawers, or shelves.
- **ALWAYS** secure your television with an anchor device.



SCAN HERE
to get the installation video

HIER SCANNEN
um das Installationsvideo zu erhalten

こちらをスキャンして
取付動画をご覧ください

WARNING

English

1. Keep small parts out of reach of children and pets to avoid the risk of choking.
2. Do not allow children to climb, hang, or swing on the rack. Serious injury may result.
3. To prevent tipping, do not overload one side of the rack. Distribute weight evenly.

WARNUNG

Deutsch

1. Halten Sie Kleinteile außerhalb der Reichweite von Kindern und Haustieren, um Erstickungsgefahr zu vermeiden.
2. Lassen Sie Kinder nicht auf dem Ständer klettern, sich daran hängen oder schaukeln. Es besteht Verletzungsgefahr.
3. Um ein Umkippen zu verhindern, überlasten Sie nicht eine Seite des Ständers. Verteilen Sie das Gewicht gleichmäßig.

AVERTISSEMENT

Français

1. Gardez les petites pièces hors de portée des enfants et des animaux domestiques afin d' éviter tout risque d' étouffement.
2. Ne laissez pas les enfants grimper, se suspendre ou se balancer sur le portant. Des blessures graves peuvent en résulter.
3. Pour éviter tout basculement, ne surchargez pas un seul côté du portant. Répartissez le poids uniformément.

AVVERTENZA

Italiano

1. Tenere i piccoli componenti fuori dalla portata di bambini e animali domestici per evitare il rischio di soffocamento.
2. Non permettere ai bambini di arrampicarsi, appendersi o dondolarsi sullo scaffale, per evitare gravi infortuni.
3. Per evitare ribaltamenti, non sovraccaricare un lato dello scaffale; distribuire il peso in modo uniforme.

ADVERTENCIA

Español

1. Mantenga las piezas pequeñas fuera del alcance de los niños y las mascotas para evitar el riesgo de asfixia.
2. No permita que los niños trepen, se cuelguen ni se balanceen en la estantería, ya que podría causar lesiones graves.
3. Para evitar que se vuelque, no sobrecargue un solo lado de la estantería; distribuya el peso de manera uniforme.

ADVERTÊNCIA

Português

1. Mantenha as peças pequenas fora do alcance de crianças e de animais de estimação para evitar o risco de asfixia.
2. Não permita que as crianças subam, pendurem-se ou balanceem no suporte. Isso pode causar ferimentos graves.
3. Para evitar tombamentos, não sobrecarregue um dos lados da estante. Distribuya el peso de forma uniforme.

警告

日本語

1. 小さな部品は子供やペットの手の届かない場所に置き、窒息の危険を避けてください。
2. 子供がラックに登ったり、ぶら下がったり、揺らしたりしないでください。重大なけがの原因となる可能性があります。
3. 倒れ防止のため、ラックの片側に過度の荷重をかけず、重量は均等に分散してください。

عربي
تحذير

١. احرص على وضع القطع الصغيرة بعيدًا عن متناول الأطفال والحيوانات الأليفة لتجنب خطر الاختناق.
٢. لا تسمح للأطفال بالتسلق أو التعليق أو التآرجح على الرف، فقد يؤدي ذلك إلى إصابات خطيرة.
٣. لتجنب الانقلاب، لا تُثقل جانبًا واحدًا من الرف، ووزع الوزن بالتساوي.



IMPORTANT INFORMATION

NOTICE

1. To secure the garment rack where you want it, simply press down the brake on the universal wheel.
2. Before use, ensure all components are securely connected. Place the product on a level surface against a wall for safe use.
3. Place heavier garments on the center to maintain balance.
4. If the screw holes cannot align, try loosening the screws on the adjacent tubes and rotating the tubes to adjust.

GUARANTEE

Please check all accessories upon receipt. For any missing or damaged parts or other issues, feel free to contact our customer service team for help. We will offer you a replacement or a full refund.



E-mail: sakugi.service@gmail.com



WICHTIGE INFORMATIONEN

HINWEISE

1. Um den Garderobenständer an der gewünschten Stelle zu fixieren, drücken Sie einfach die Bremse am Universalrad nach unten.
2. Stellen Sie vor der Verwendung sicher, dass alle Komponenten fest miteinander verbunden sind. Platzieren Sie das Produkt zur sicheren Nutzung auf einer ebenen Fläche an einer Wand.
3. Platzieren Sie schwerere Kleidungsstücke in der Mitte, um das Gleichgewicht zu halten.
4. Wenn die Schraublöcher nicht ausgerichtet werden können, lösen Sie die Schrauben an den benachbarten Rohren und drehen Sie die Rohre zur Anpassung.

GARANTIE

Bitte überprüfen Sie nach Erhalt alle Zubehörteile. Sollten Teile fehlen, beschädigt sein oder andere Probleme auftreten, wenden Sie sich gerne an unser Kundendienstteam. Wir bieten Ihnen einen Ersatz oder eine vollständige Rückerstattung an.



E-mail: sakugi.service@gmail.com

注意事項

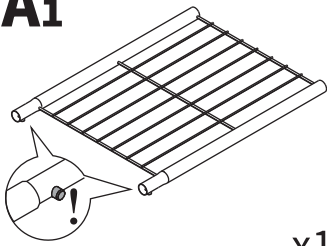
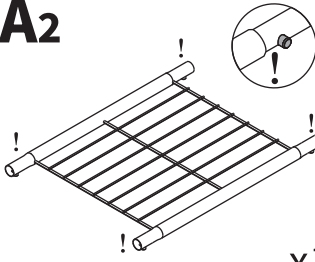
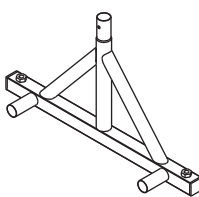

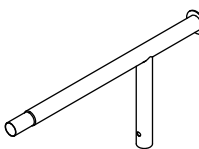
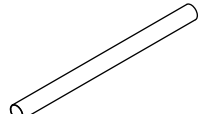
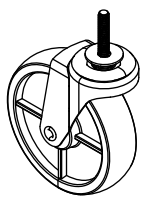
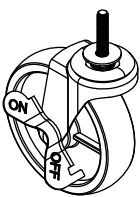
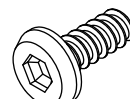

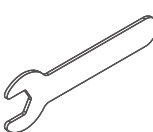
1. 衣類ラックを希望の位置に固定するには、キャスターのブレーキを下に押してください。
2. 使用前に、すべての部品がしっかりと接続されていることを確認してください。安全のため、製品は平らな床の上で壁に寄せて設置してください。
3. 重い衣類は中央付近に置いて、バランスを保ってください。
4. ネジ穴が合わない場合は、隣接するパイプのネジを緩め、パイプを回して調整してください。

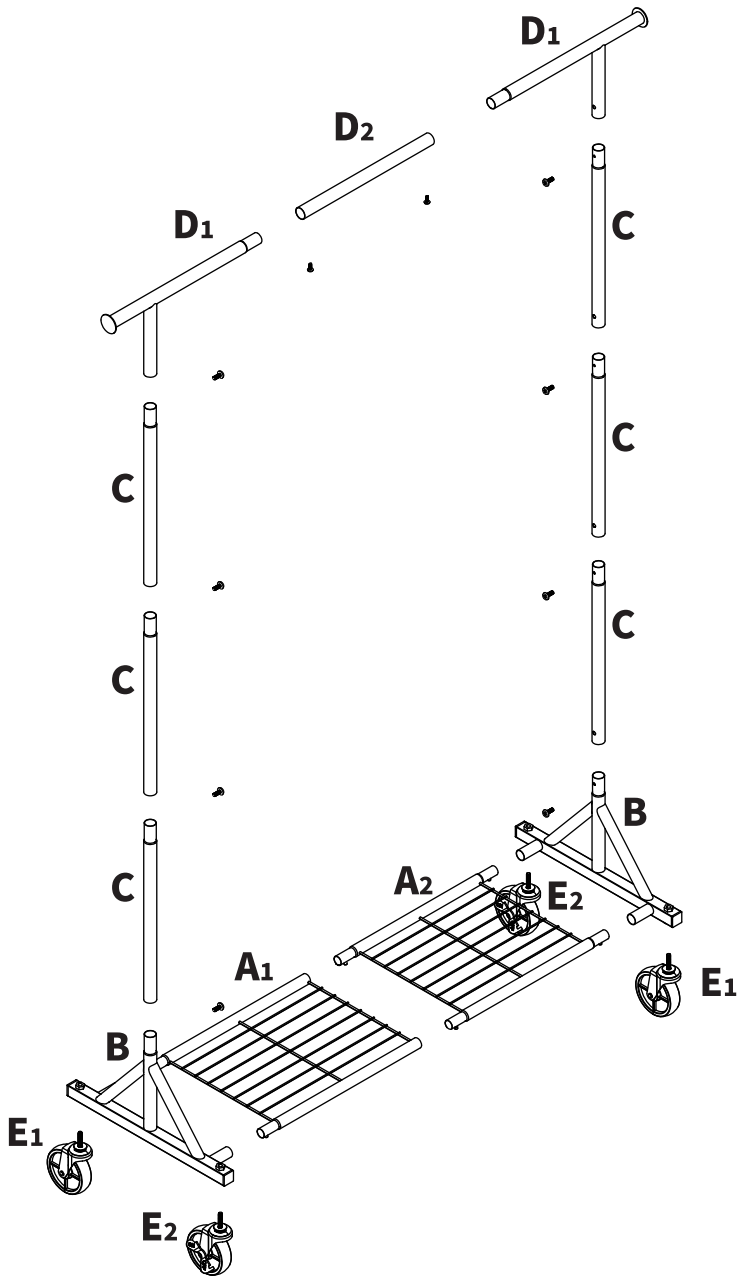
品質保証

商品到着後は、付属品に不足や破損がないかご確認ください。不具合等がございましたら、カスタマーサービスまでご連絡ください。交換または全額返金にて対応いたします。

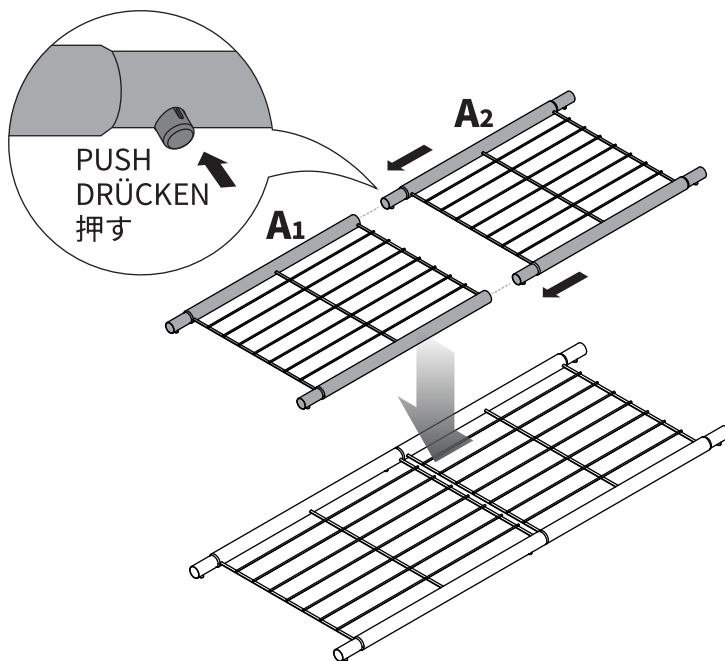


限により、本アカウントは1日あたり50名様までの友達追加が可能です。一時的に追加できない場合は、翌日お試しく下さい。

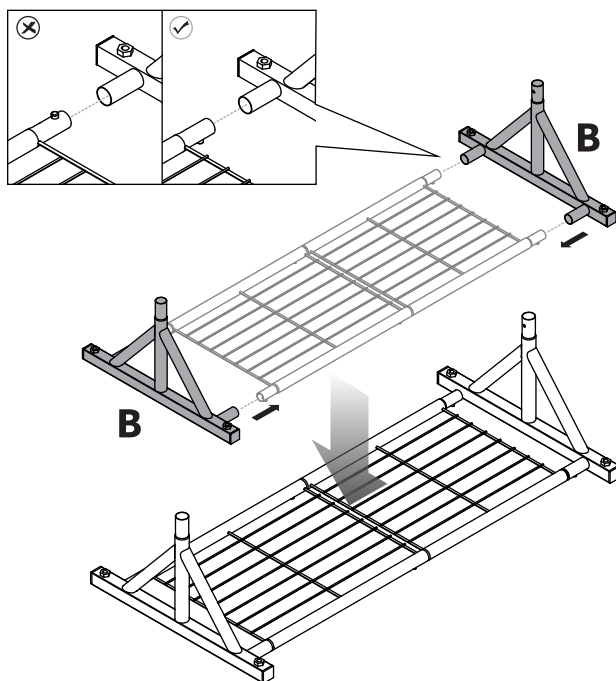
<p>A1</p>  <p>x1</p>	<p>A2</p>  <p>x1</p>	<p>B</p>  <p>x2</p>
<p>C</p>  <p>x6</p>	<p>D1</p>  <p>x2</p>	<p>D2</p>  <p>x1</p>
<p>E1</p>  <p>x2</p>	<p>E2</p>  <p>x2</p>	
<p>F1</p>  <p>x10</p>	<p>F2</p>  <p>x1</p>	<p>F3</p>  <p>x1</p>



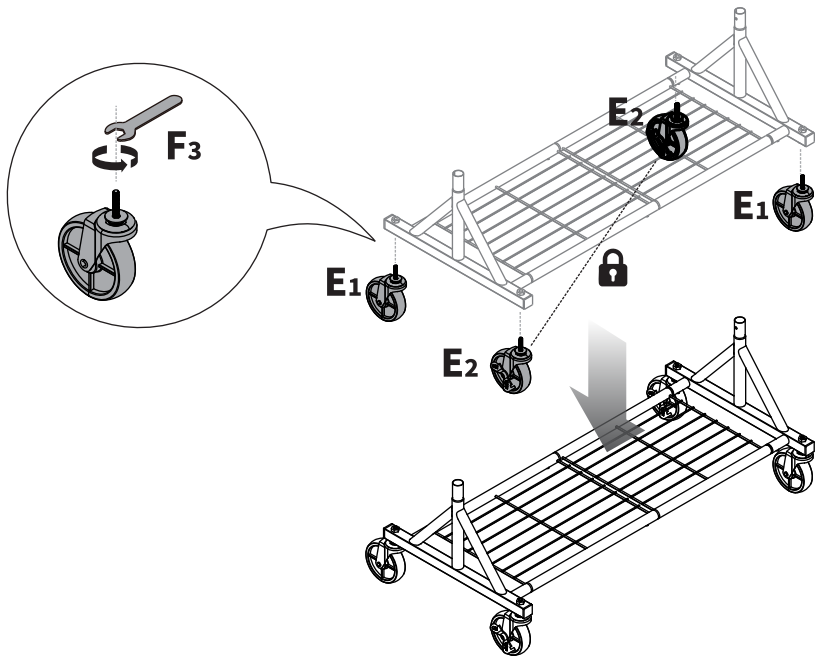
1



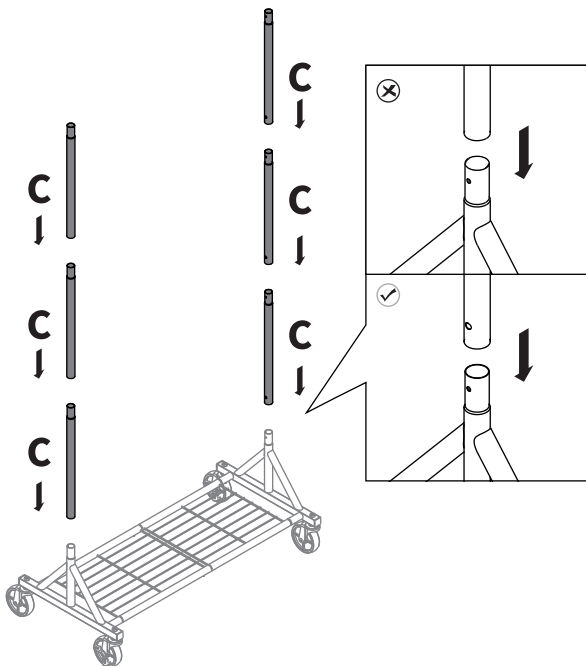
2



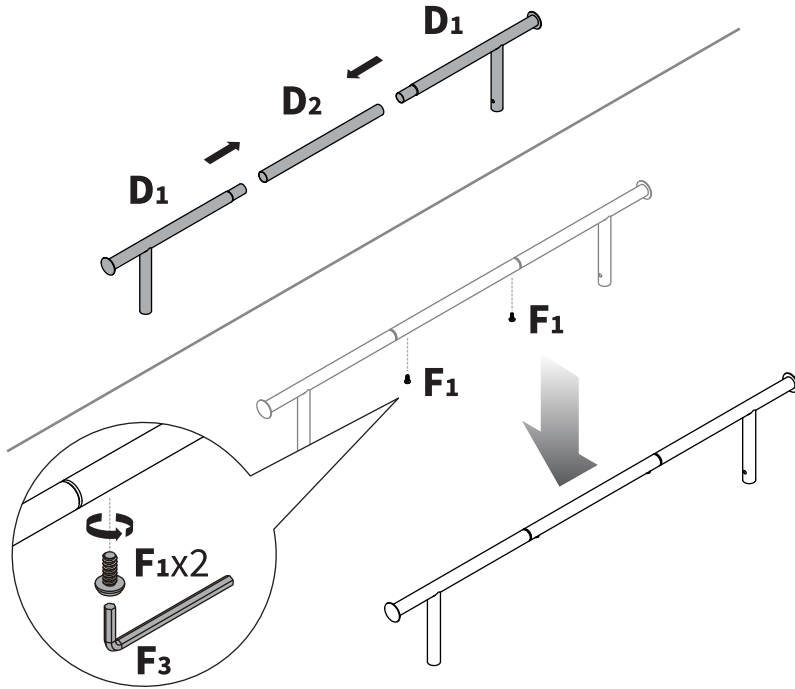
3



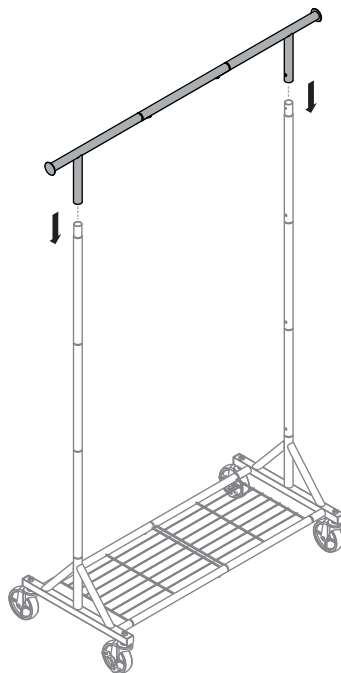
4



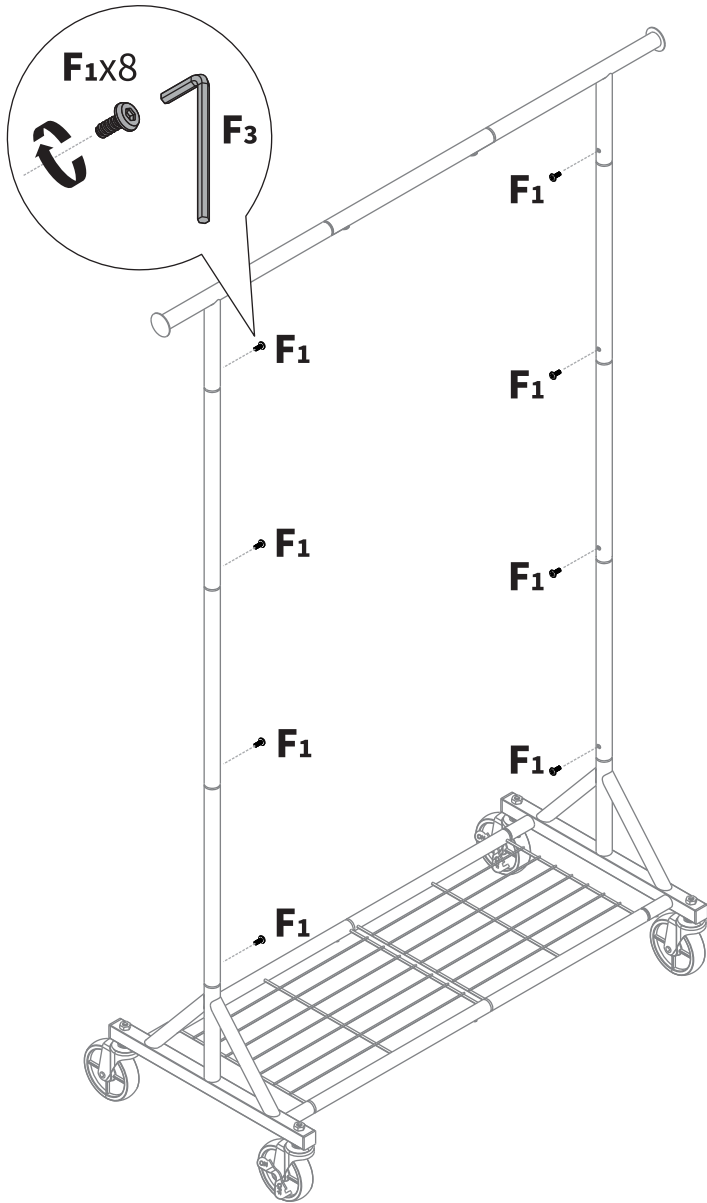
5



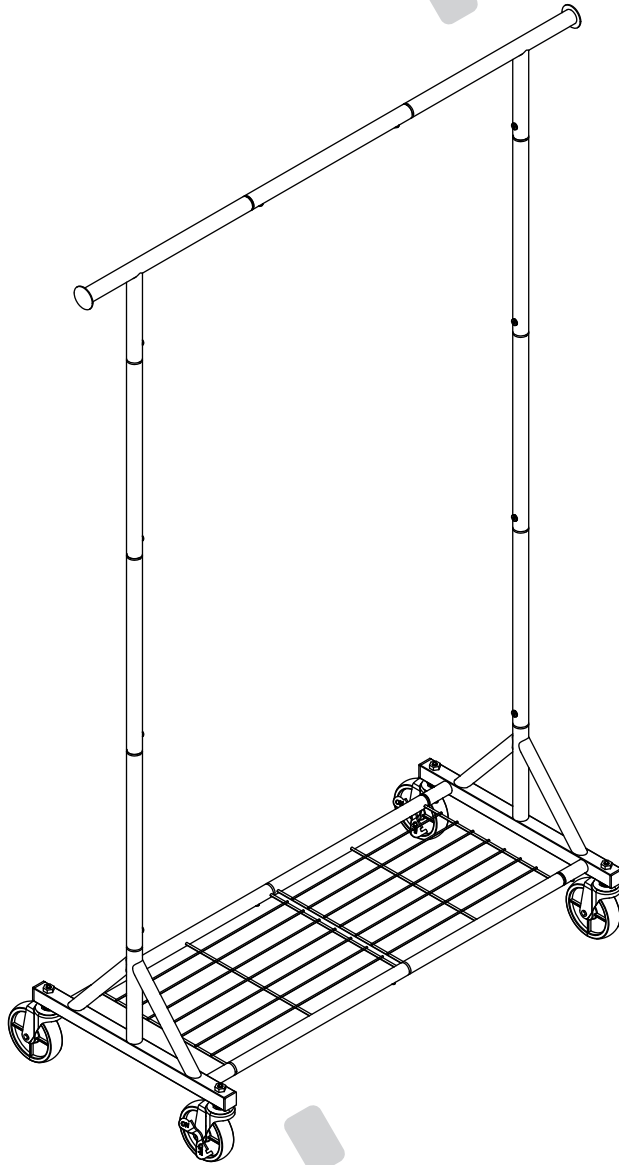
6



Almost done, keep going!
 Fast geschafft, weiter so!
 もう少しで完成です、頑張ってください!



ASSEMBLY COMPLETED / MONTAGE ABGESCHLOSSEN / 組み立て完了



Well done! You have completed all the steps!

Gut gemacht! Sie haben alle Schritte abgeschlossen!

よくできました! すべての手順が完了しました。

