



**ASSEMBLY GUIDE  
GUIDE DE MONTAGE  
GUÍA DE MONTAJE**

**URBANA**

# 17X17 RAISED PLANTER

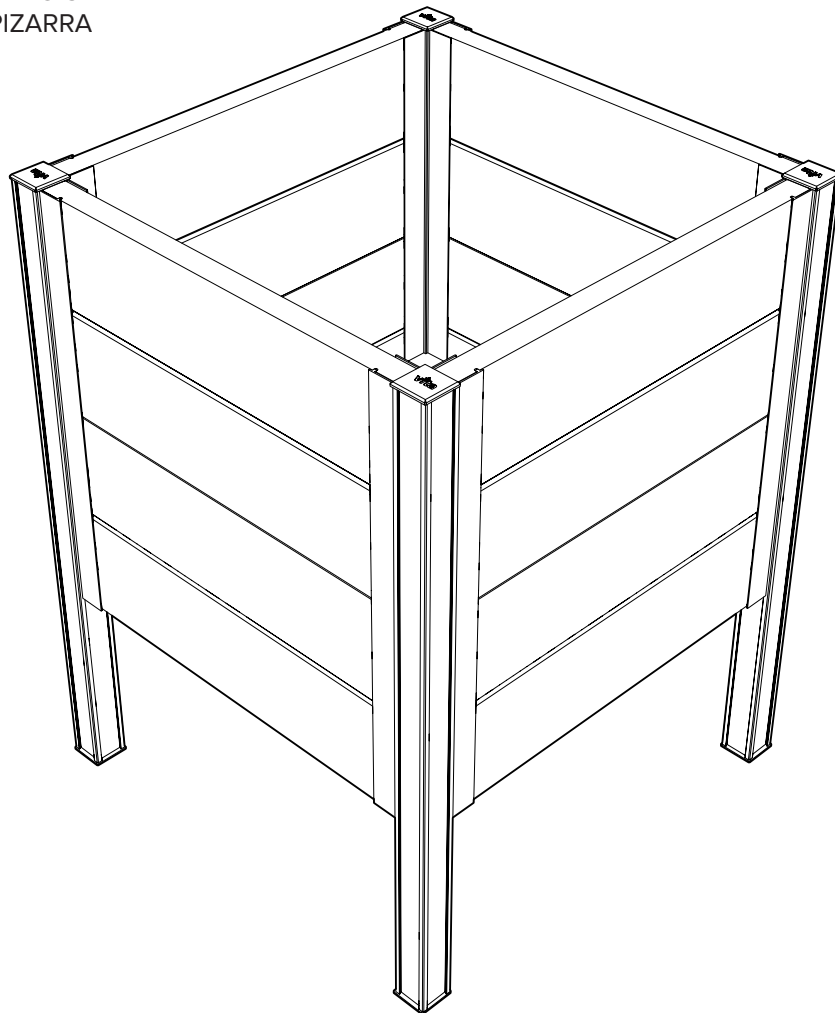
JARDIN SURÉLEVÉ 17X17

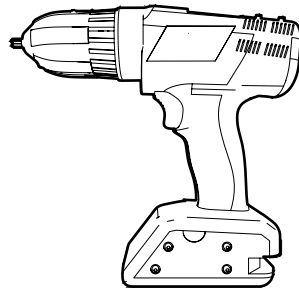
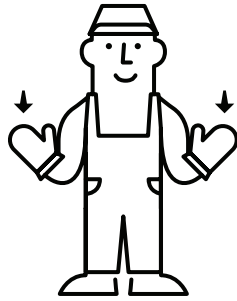
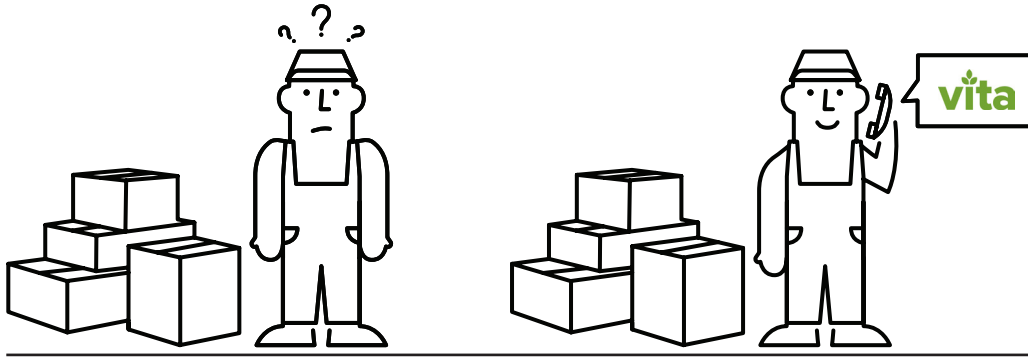
JARDINERA LEVANTADA 17X17

**VT17510 / VT17610**

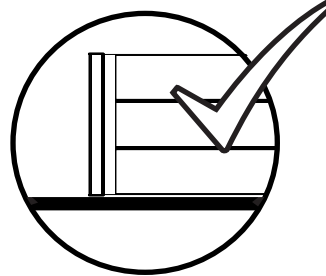
ESPRESSO  
ESPRESSO  
ESPRESSO

SLATE  
ARDOISE  
PIZARRA





PHILIPS #2



1-844-880-8482



(44) 2038 687160



SOS@VITAGARDENS.COM



WWW.VITAGARDENS.COM



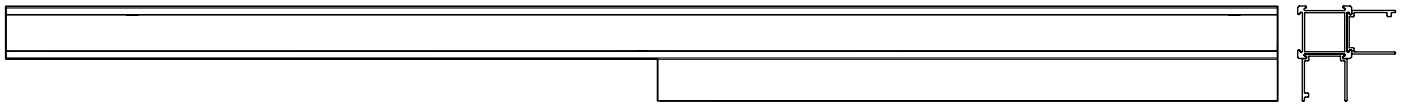
8: 00 AM - 4: 00 PM EST



# PARTS LIST

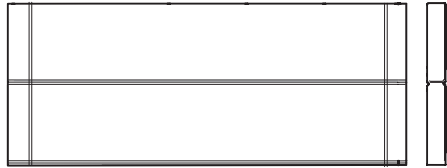
## LISTE DES PIÈCES

## LISTA DE PARTES



**16017**

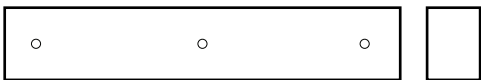
**POST** - PUBLIER - EXPONER  
21 3/4IN (55.2CM) - **X4**



**16018** - SLATE - ARDOISE - PIZARRA

**15018** - ESPRESSO - EXPRESSO - ESPRESSO

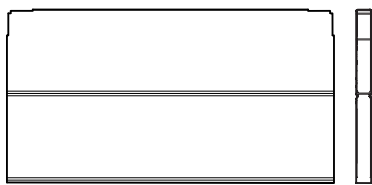
**BOARD** - PLANCHE - TABLA  
19 3/8IN (49.2CM) - **X8**



**16034** - SLATE - ARDOISE - PIZARRA

**15034** - ESPRESSO - EXPRESSO - ESPRESSO

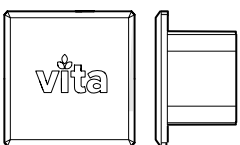
**FLOOR BRACE** - BRACE DE PLANCHER - BRACE DE PISO  
14 1/4IN (36.1CM) - **X2**



**16035** - SLATE - ARDOISE - PIZARRA

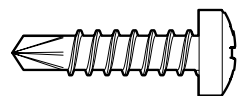
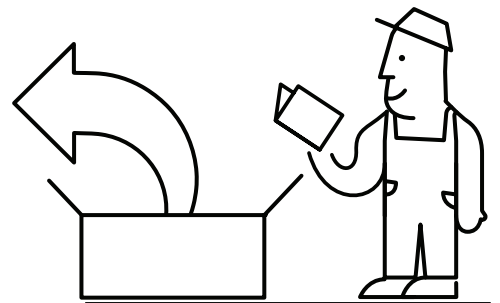
**15035** - ESPRESSO - EXPRESSO - ESPRESSO

**FLOOR BOARD** - PLANCHE D'ÉTAGE - TABLERO DE PISO  
14 1/4IN (36.1CM) - **X2**

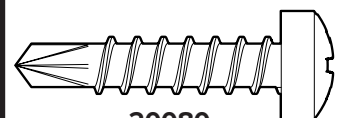


**16003**

**POST CAP** - TETE DE POTEAU - TAPON  
1 1/4IN X 1 1/4IN (3.18CM X 3.18CM) **X8**



**20066**  
**SCREW A**  
VISSER D  
TORNILLO D  
5/8IN (1.5CM)  
**X4**

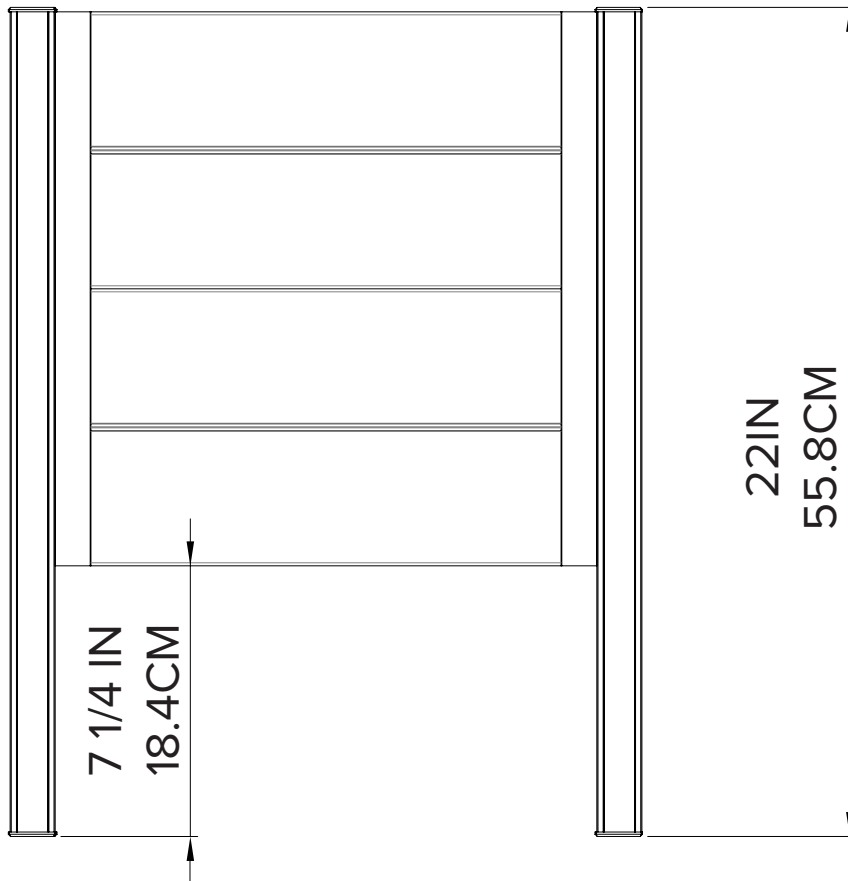
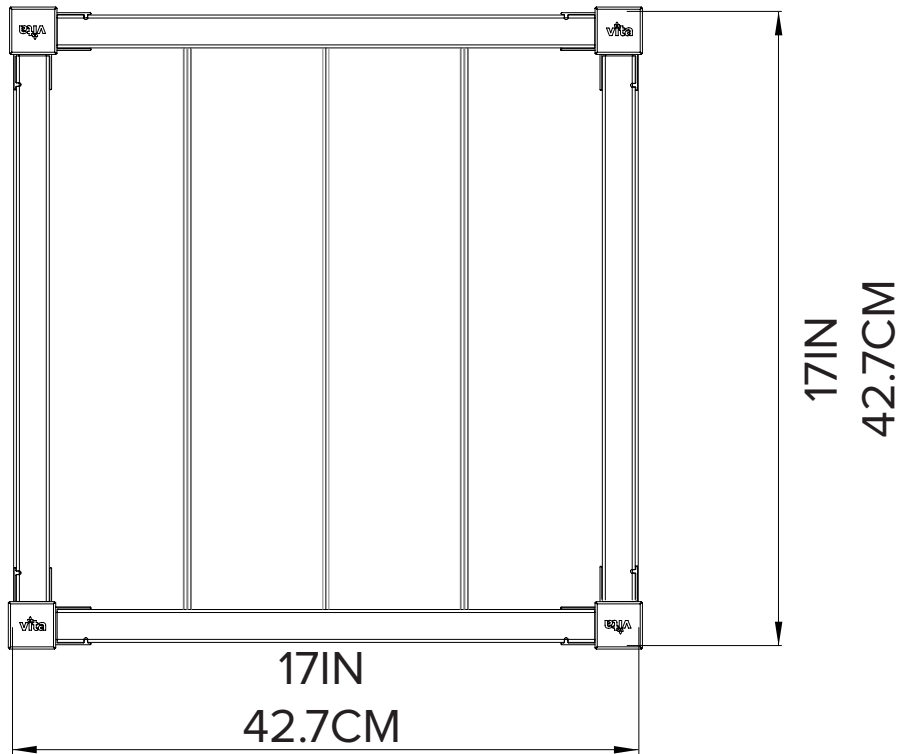


**20080**  
**SCREW B**  
VISSER E  
TORNILLO E  
1 1/4IN (3.2CM)  
**X6**

# PRODUCT DIMENSIONS

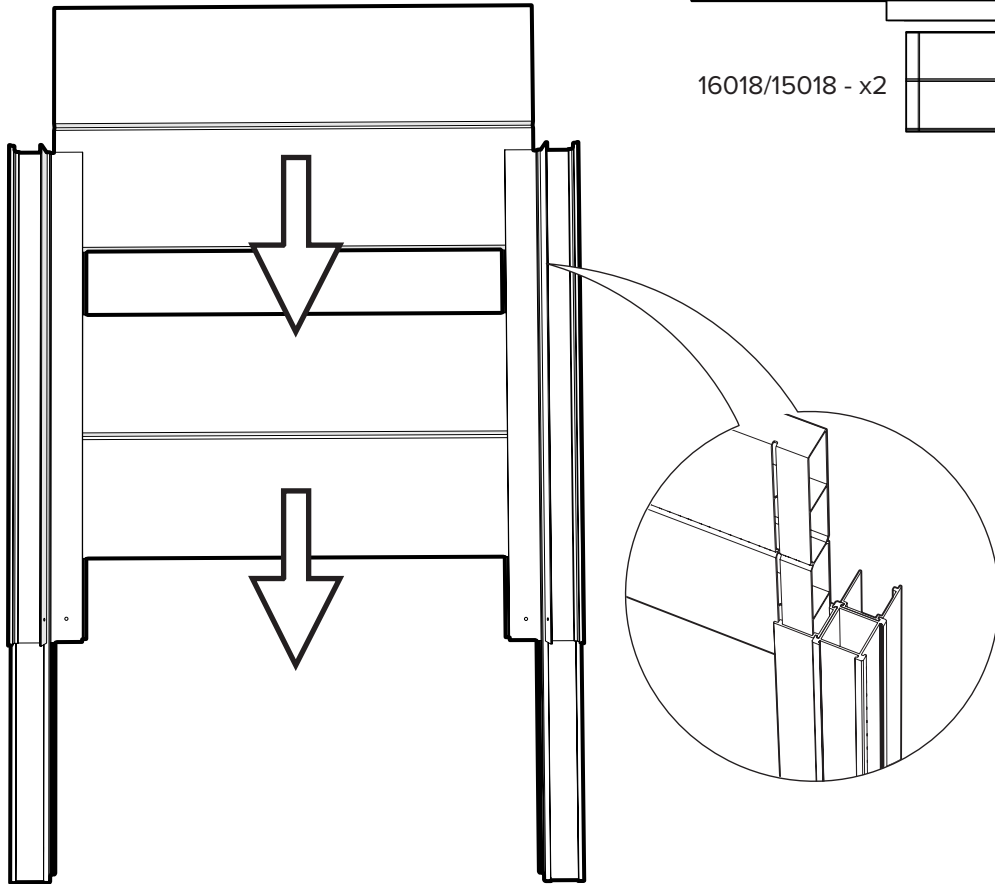
DIMENSIONS DU PRODUIT

DIMENSIONES DEL PRODUCTO



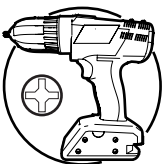
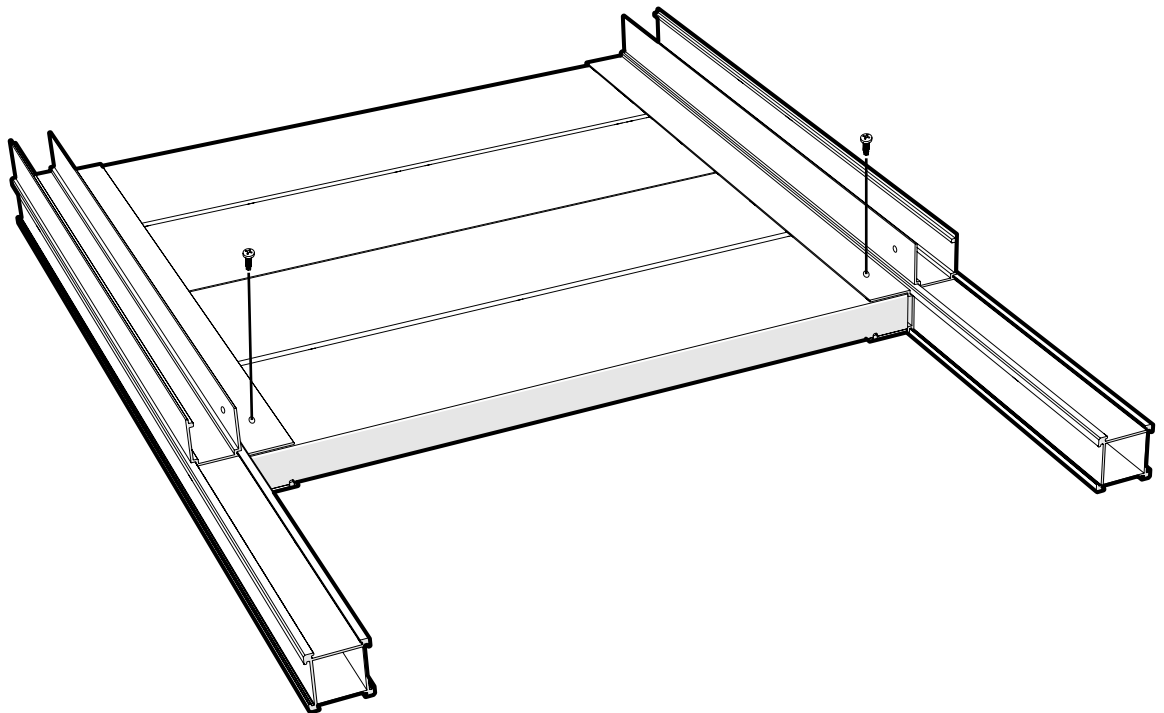
1

16017 - x2  
16018/15018 - x2



2

20066 - x2 (A)



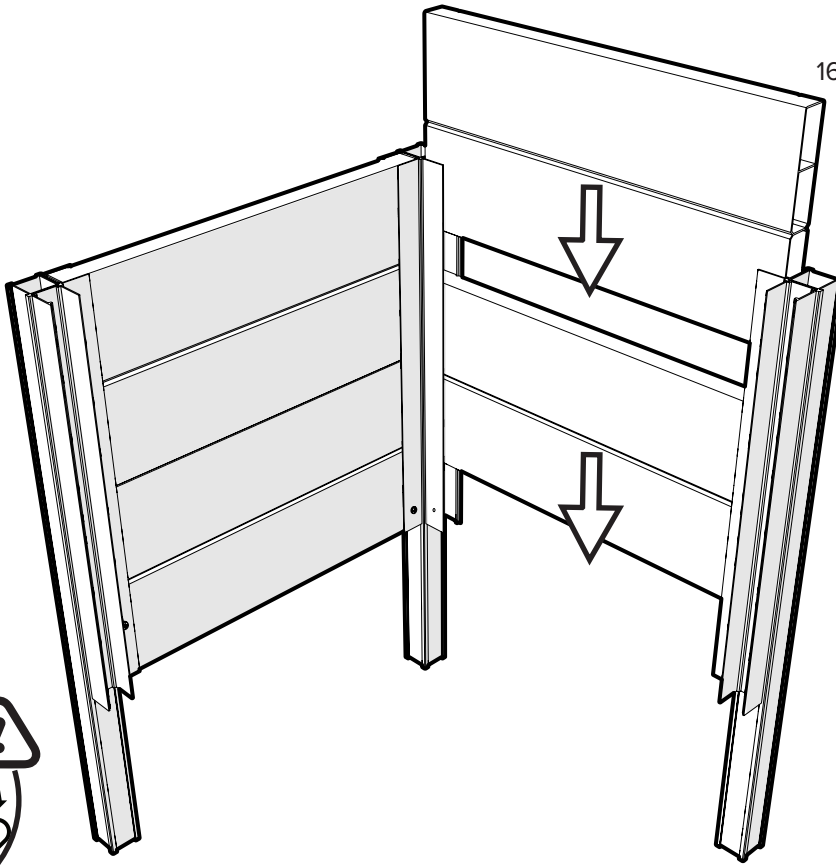
PHILIPS #2



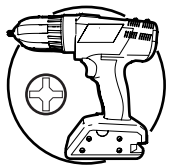
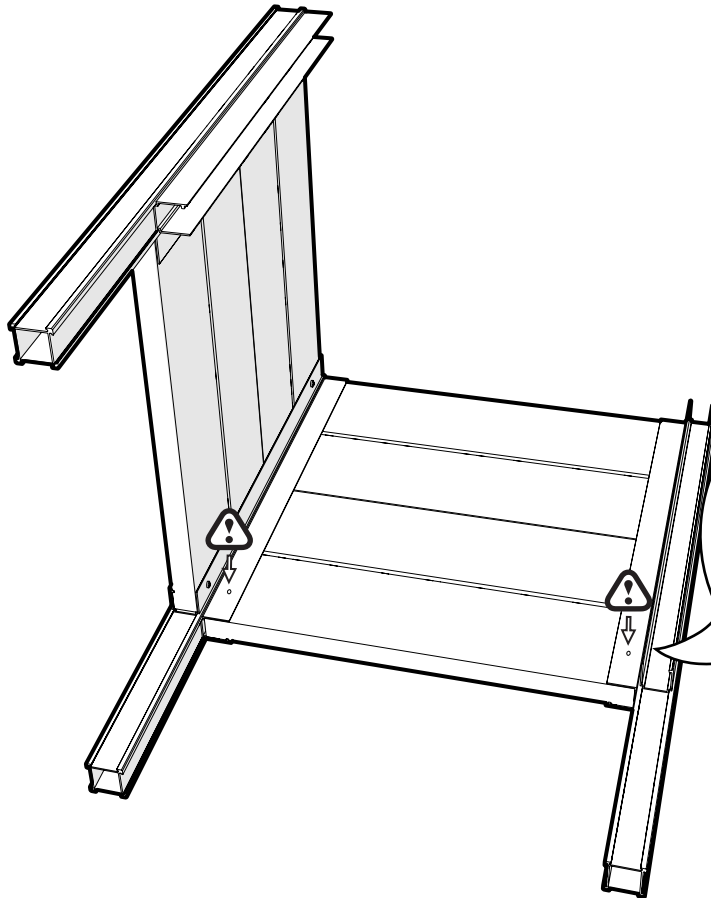
3

16017 - x1

16018/15018 - x2



4



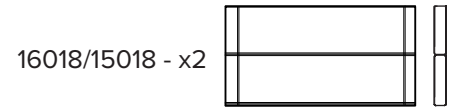
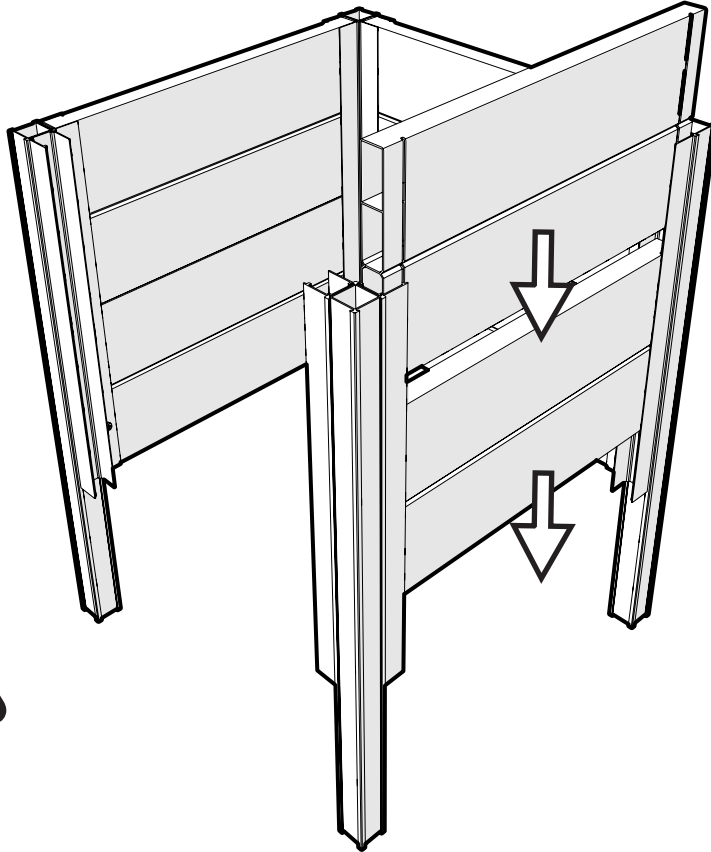
PHILIPS #2



5

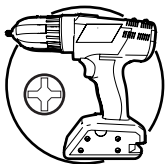
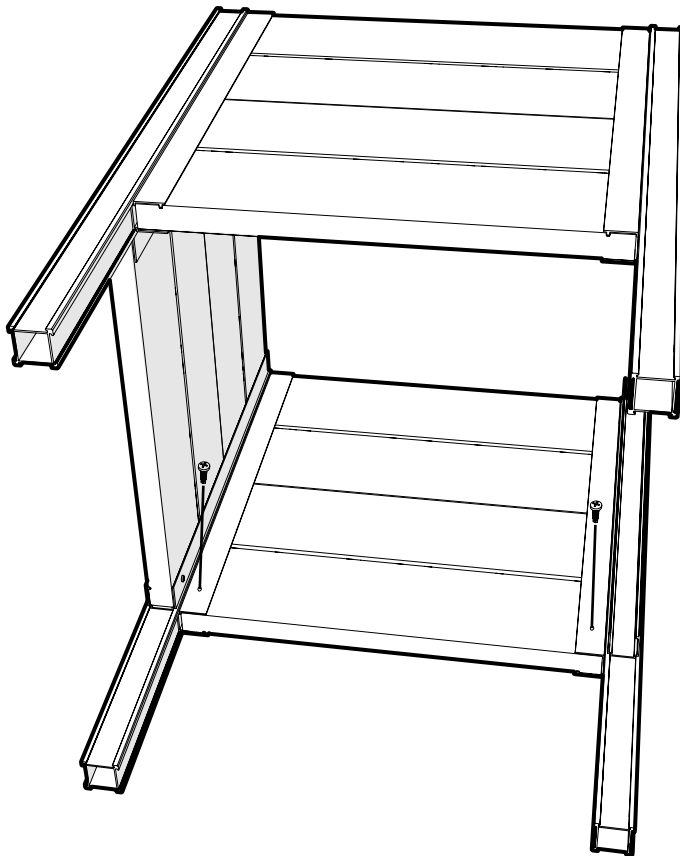
16017 - x1

16018/15018 - x2



6

20066 - x2 (A)

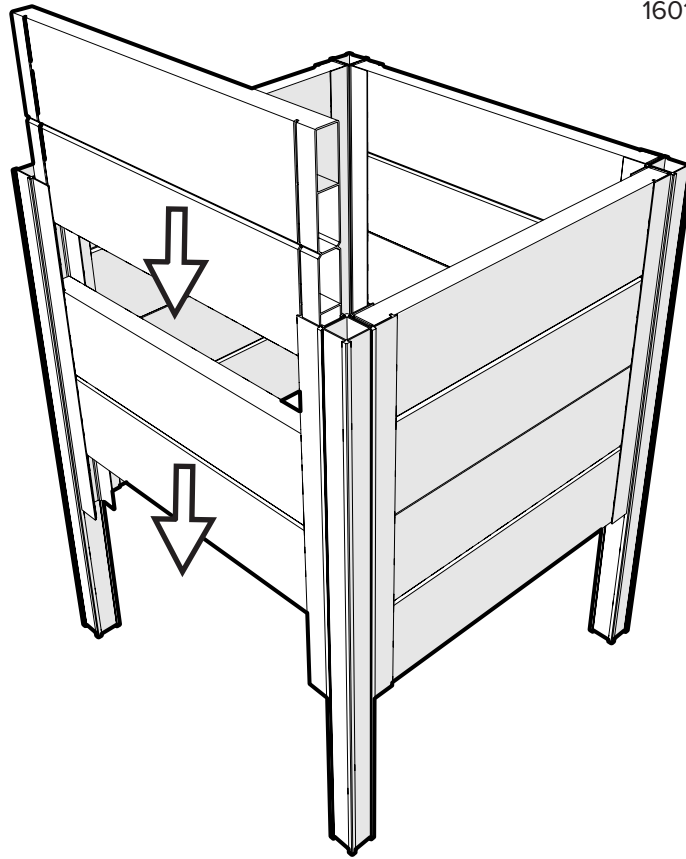


PHILIPS #2



7

16018/15018 - x2

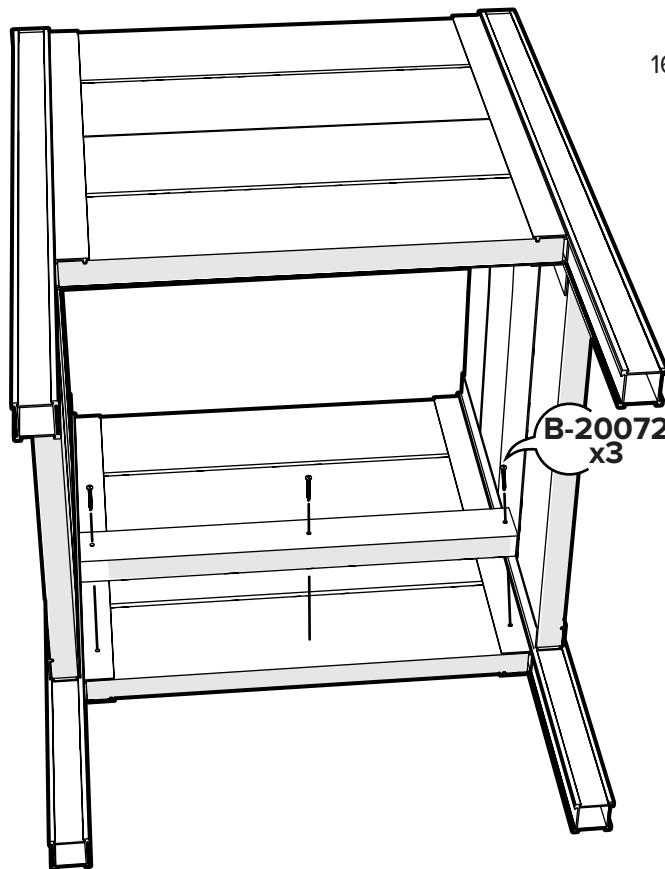
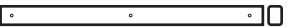


8

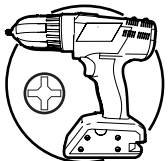
20080 - x3 (B)



16034/15034 - x1



B-20072  
x3

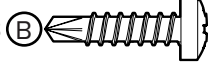


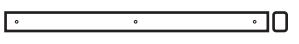
PHILIPS #2

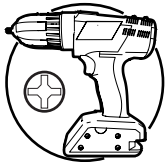
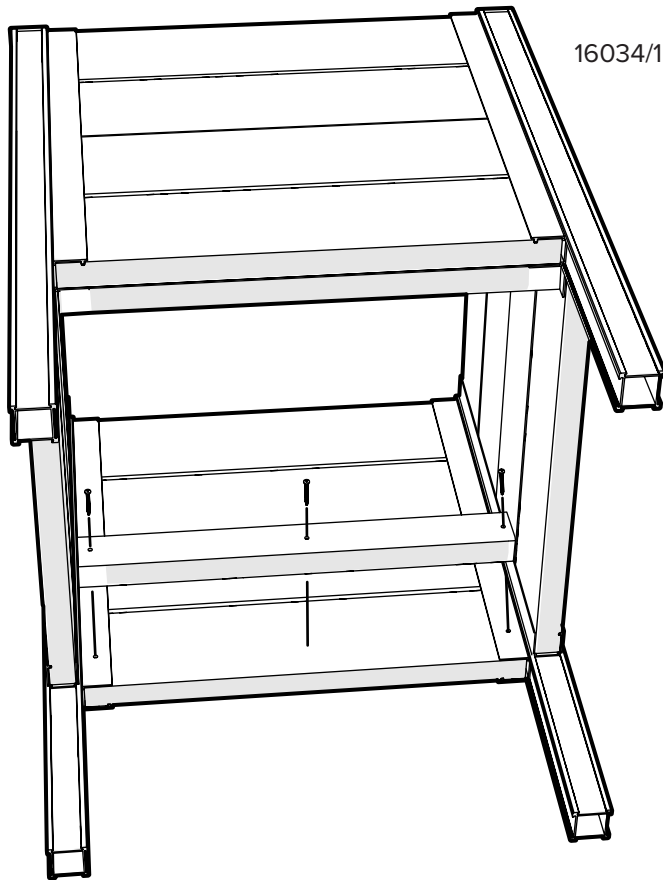




9

20080 - x3 

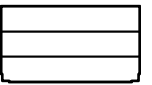
16034/15034 - x1 



PHILIPS #2



10

15035/16035 - x2 

16003 - x8 