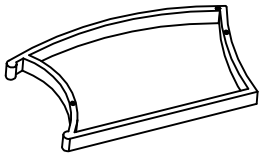
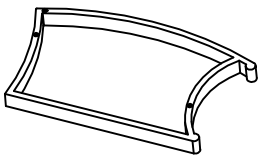
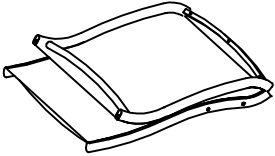
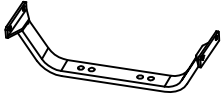
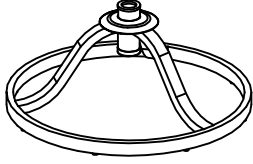
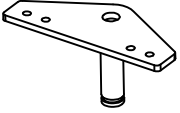

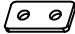














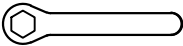
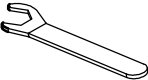
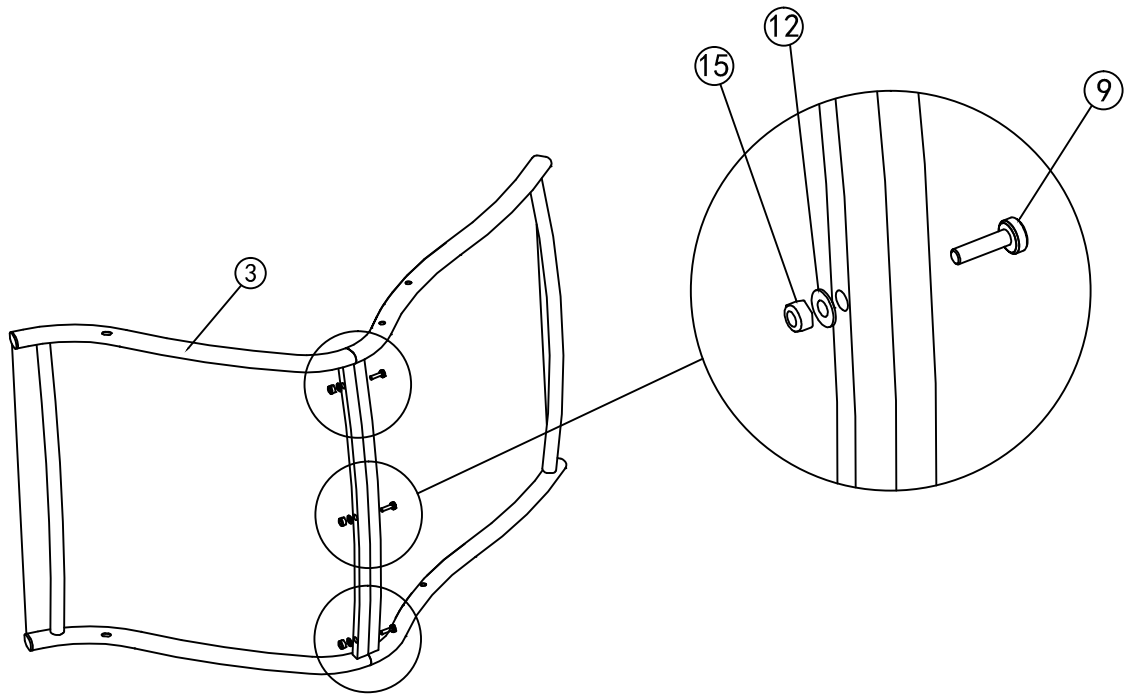
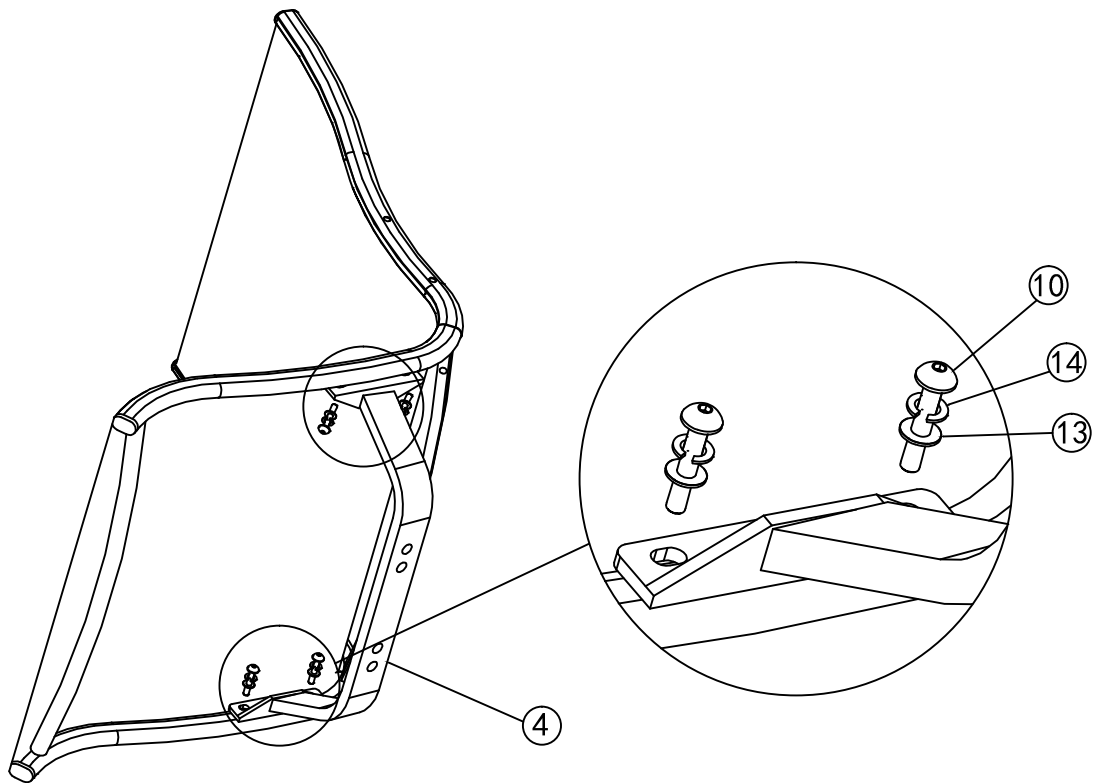


| | | |
|--|---|--|
| <p>① 1X</p>  | <p>② 1X</p>  | <p>③ 1X</p>  |
| <p>④ 1X</p>  | <p>⑤ 1X</p>  | <p>⑥ 1X</p>  |
| <p>⑦ 1X</p>  | <p>⑧ 2X</p>  | <p>⑨ 9X</p>  <p>M6X35</p> |
| <p>⑩ 4X</p>  <p>M8X24</p> | <p>⑪ 4X</p>  <p>M8X38</p> | <p>⑫ 9X</p>  <p>D6</p> |
| <p>⑬ 8X</p>  <p>D8</p> | <p>⑭ 8X</p>  <p>D8</p> | <p>⑮ 3X</p>  <p>M6</p> |
| <p>⑯ 4X</p>  <p>M8</p> | <p>⑰ 9X</p>  | <p>⑱ 3X</p>  <p>M6</p> |
| <p>⑲ 4X</p>  <p>M8</p> | <p>⑳ 4X</p>  | <p>㉑ 1X</p>  <p>S4</p> |
| <p>㉒ 1X</p>  <p>S5</p> | <p>㉓ 2X</p>  <p>M8</p> | <p>㉔ 1X</p>  <p>M6</p> |

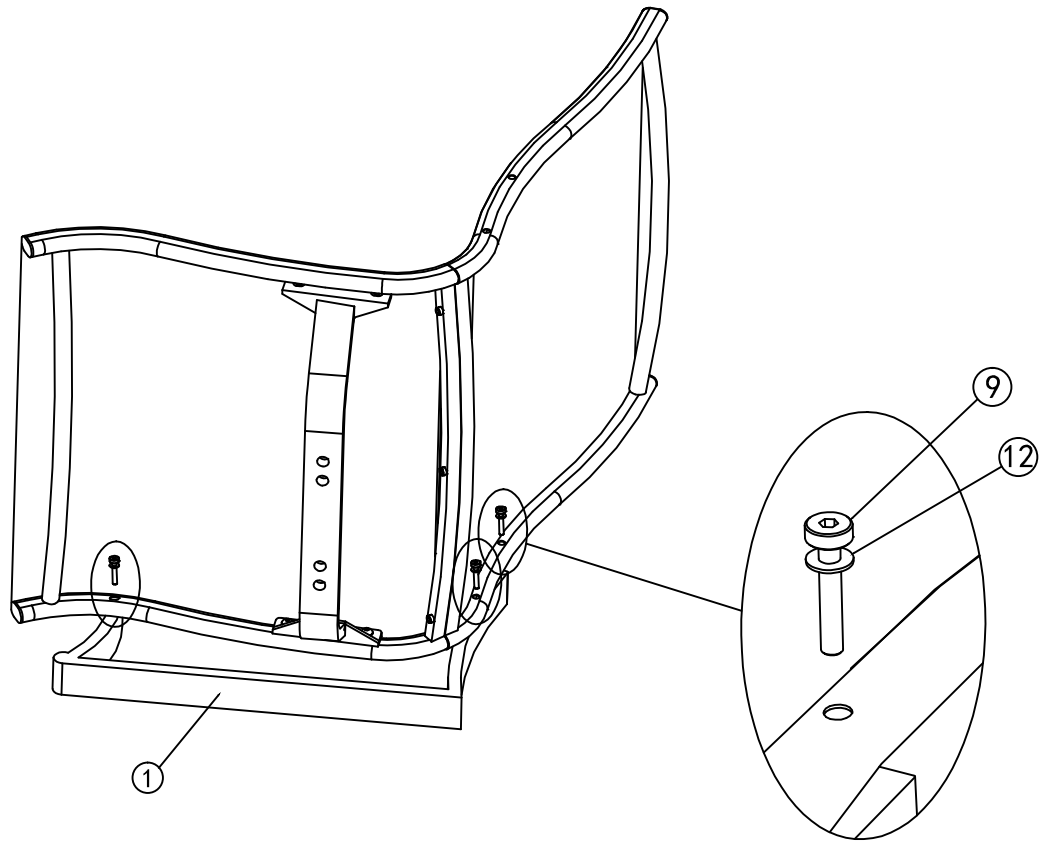
①



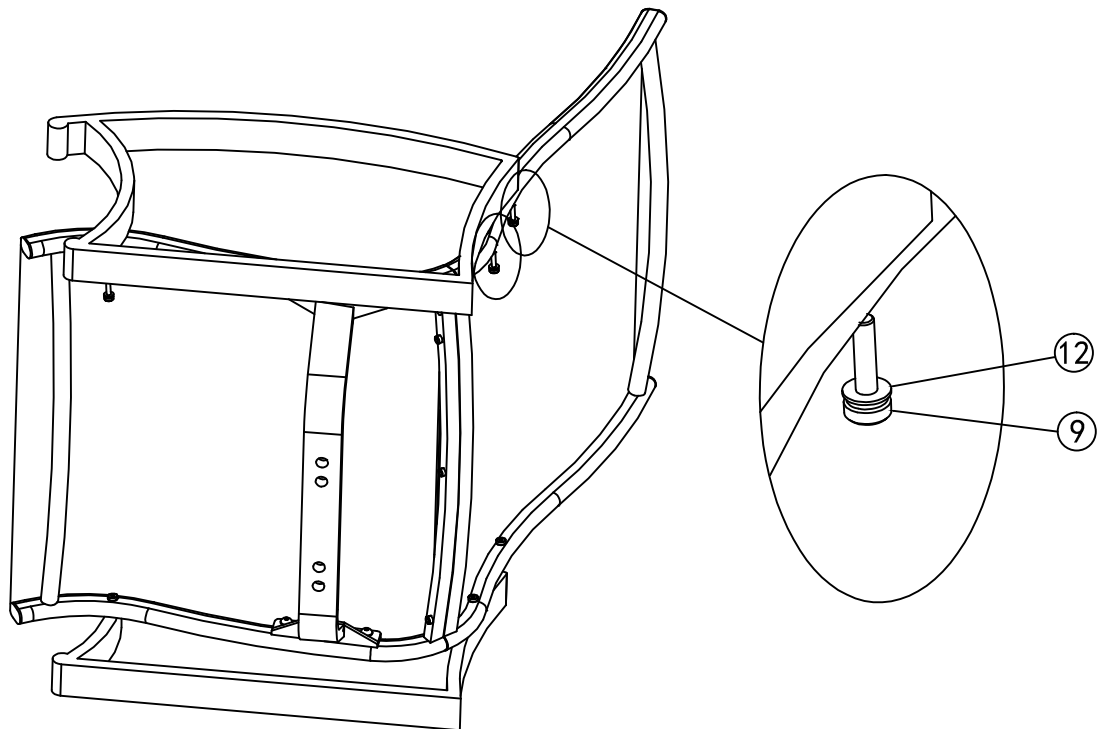
②



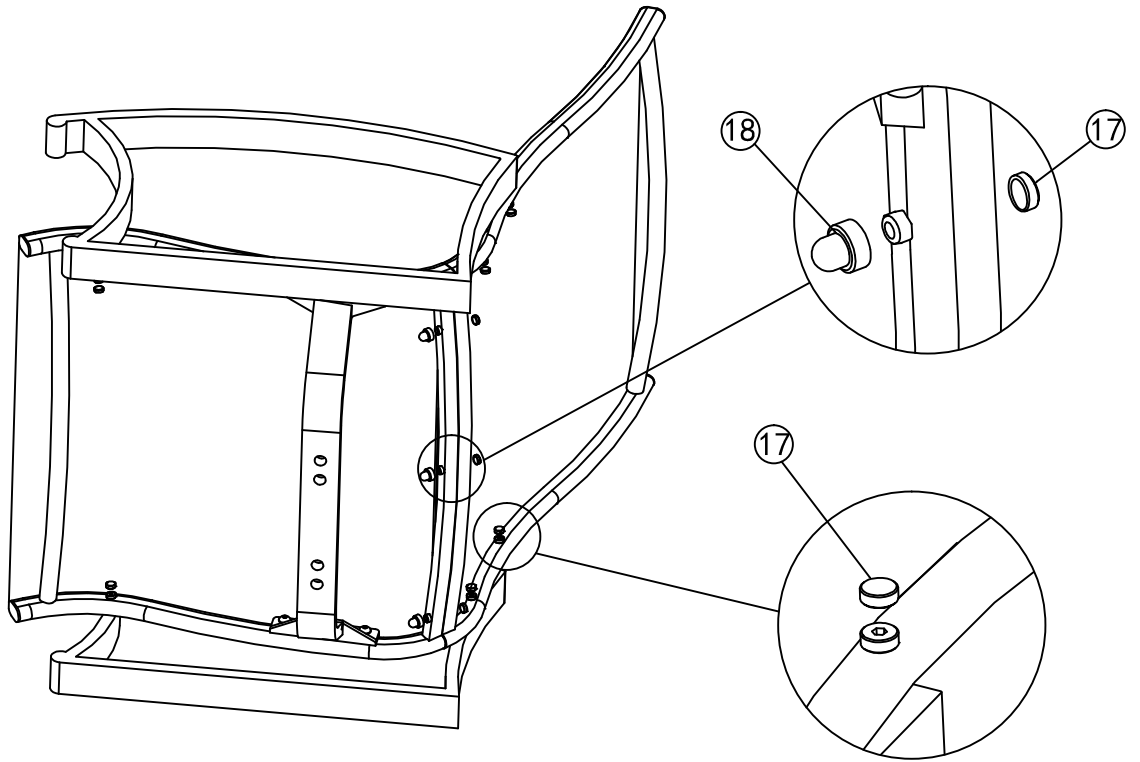
3



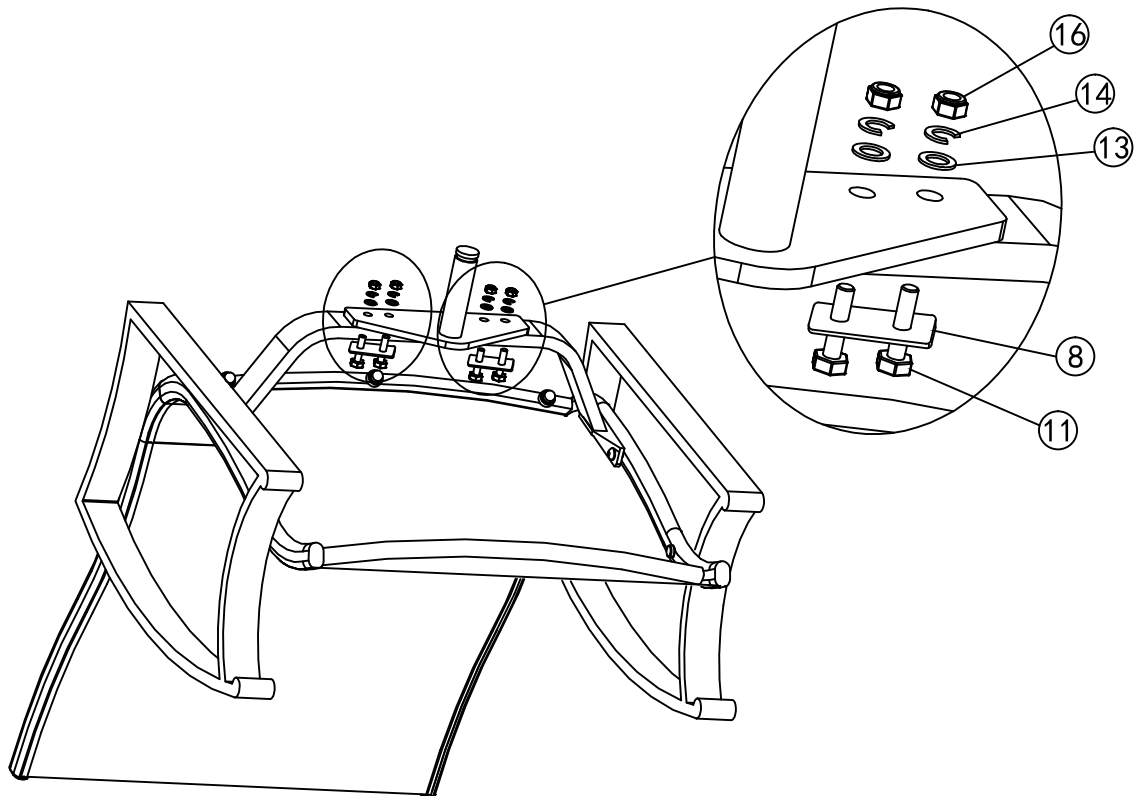
4



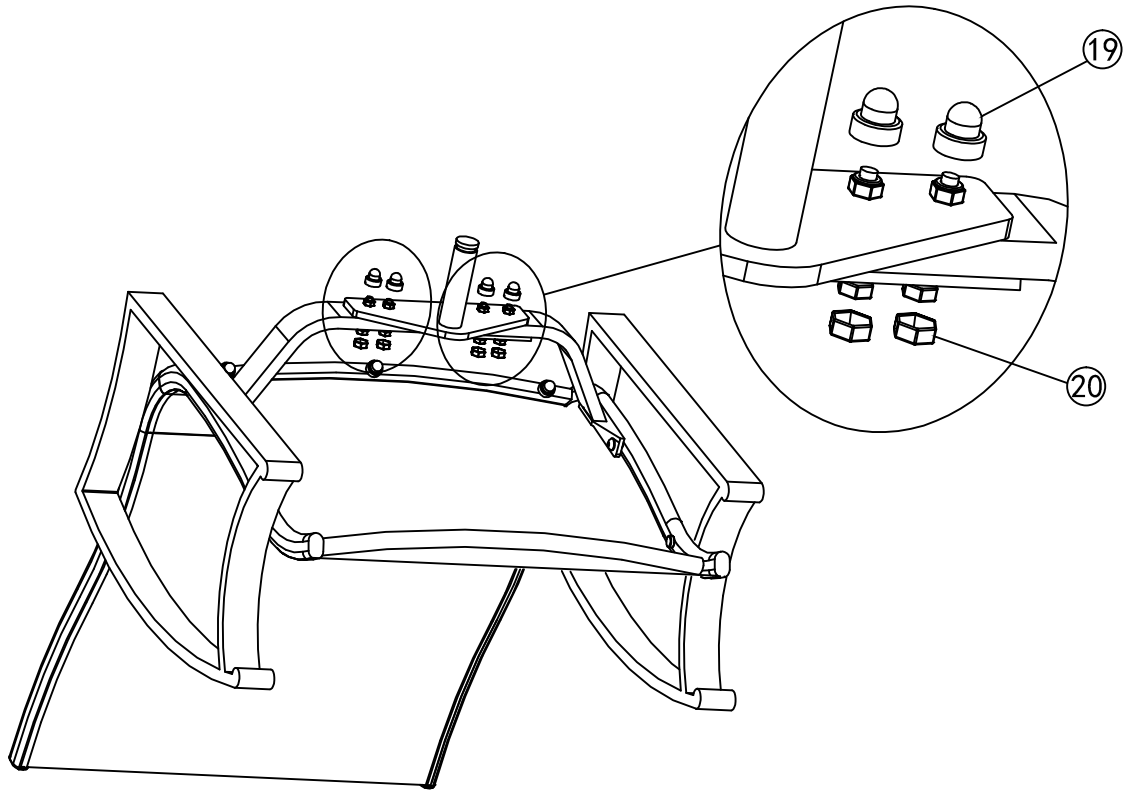
5



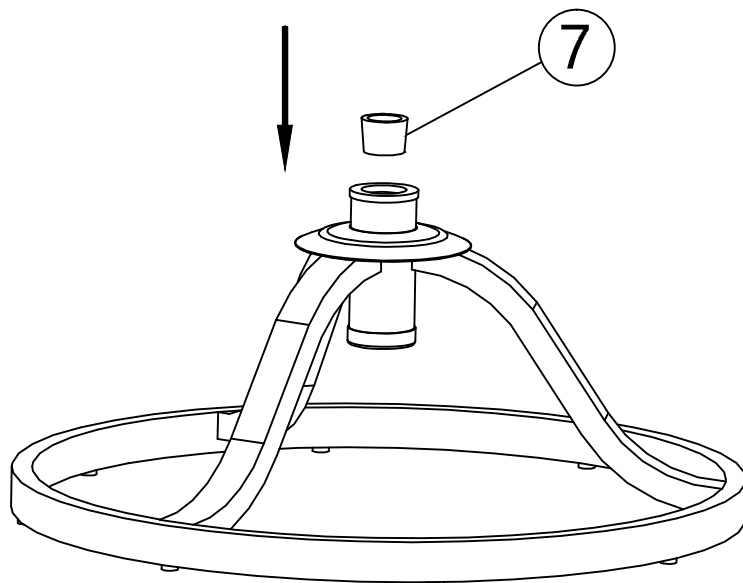
6



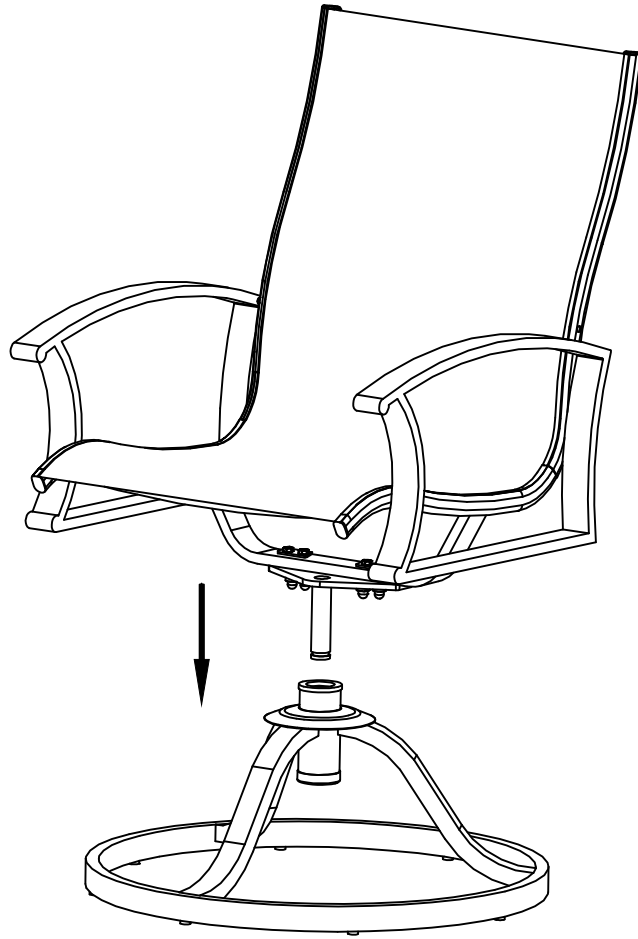
7



8



9



10

