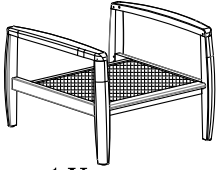


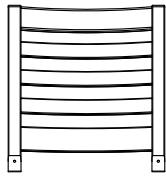
Assembly Instruction

A



1X

B



1X

C



M6*70

2X

D



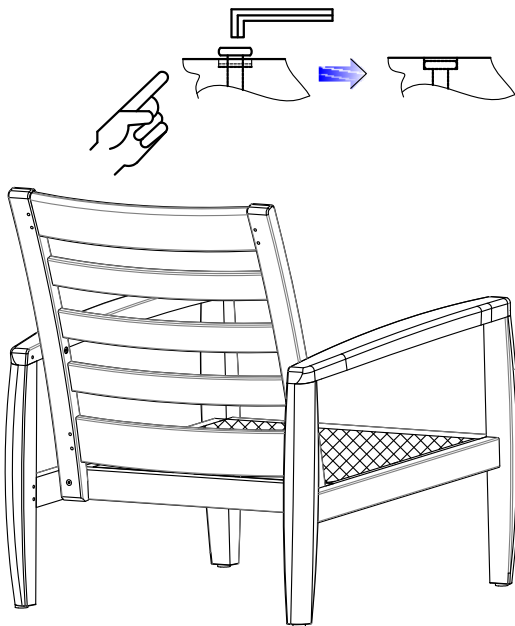
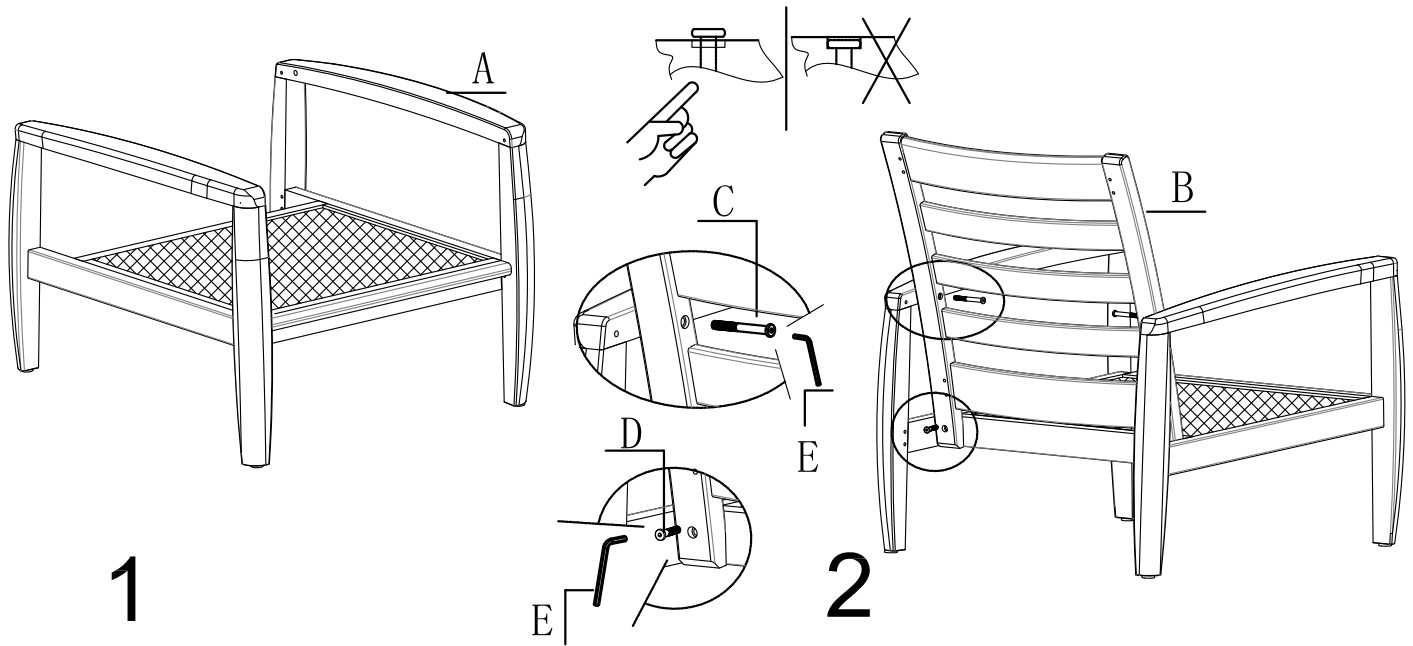
M8*35

2X

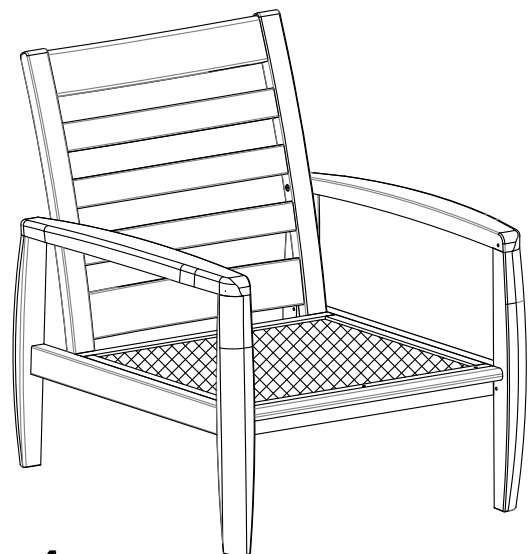
E



1X



3



4