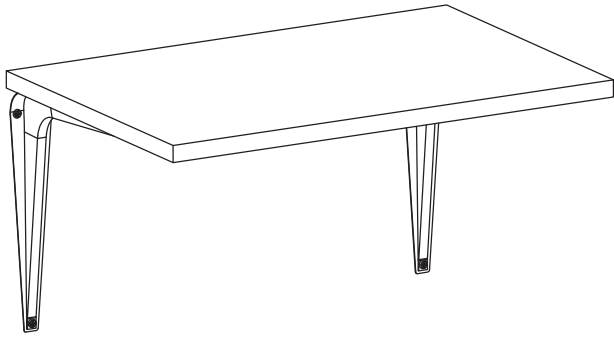
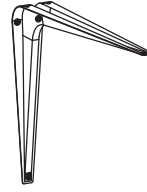


# How to install light duty shelf bracket / Comment installer un support de tablette léger



A



**Fasteners (sold separately):**  
**Fixations (vendues séparément) :**

AA



P/H Screw, #6 x1" , 3 PCS  
Vis P et H, no 6 x 1 po, 3 PIÈCES

BB



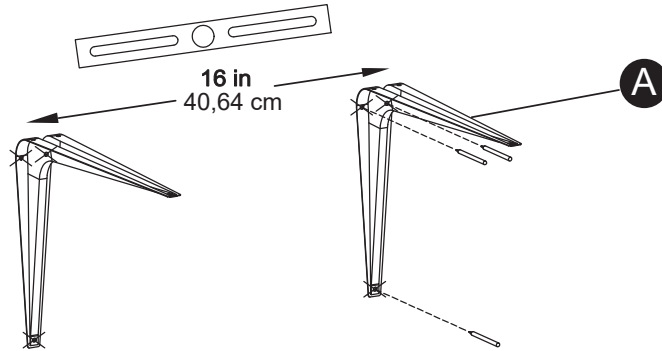
Anchor, M6 x 30 mm, 3 PCS  
Cheville d'ancrage, M6 x 30 mm, 3 PIÈCES

CC

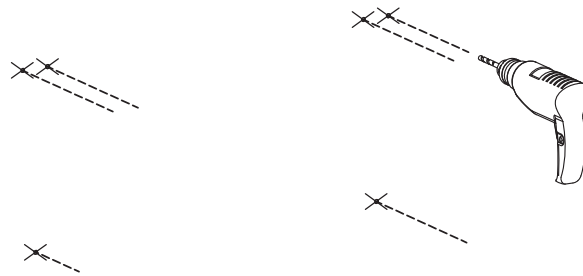


P/H Screw, #6 x1/2" , 2 PCS  
Vis P et H, no 6 x 1/2 po, 2 PIÈCES

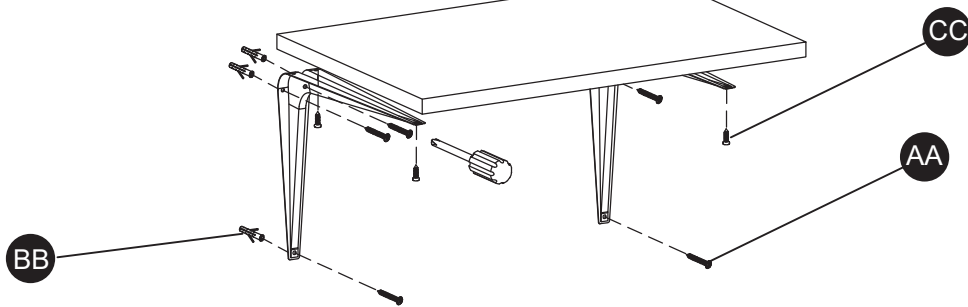
## 1 Installation/Installation



2



3



4

