

# BMSBSKT Shed Accessory Basket

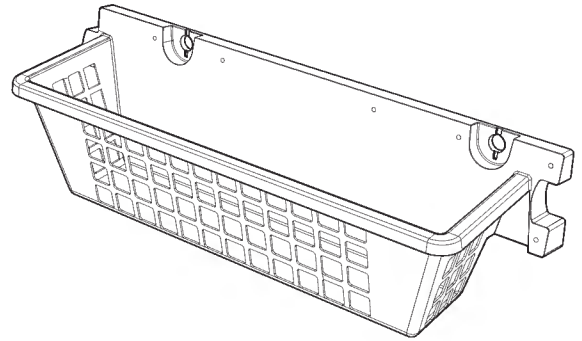
## ASSEMBLY INSTRUCTIONS

## BMSBSKT Panier Utilitaire pour Remise

## INSTRUCTIONS D'ASSEMBLAGE

## BMSBSKT Canastilla para Caseta

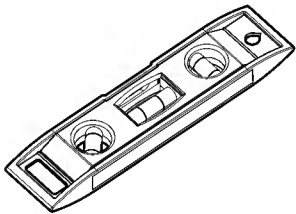
## INSTRUCCIONES DE MONTAJE



### Tools Required\*

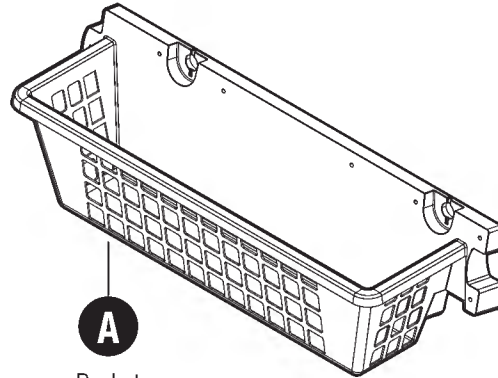
Outils Requis\*

Herramientas Necesarias\*

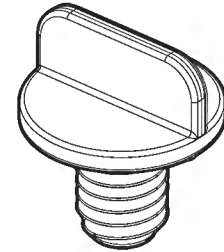


\*Tools required will vary per installation method.  
\*Les outils requis varient selon la méthode d'installation.  
\*Las herramientas necesarias variarán según el método de instalación.

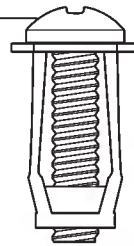
### Parts / Pièces / Piezas



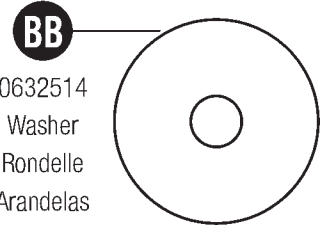
**A**  
Basket  
Panier  
Canastilla  
x2



**B**  
0102786P9  
Easy Bolt  
x5



**AA**  
0632513  
Anchor Bolt  
Boulon à Ailette  
Pernos de Anclaje  
x4



**BB**  
0632514  
Washer  
Rondelle  
Arandelas  
x4

**SUNCAST**®

Built for Everyday Life™

**Thank you for purchasing this Suncast® product!**

To review the terms and conditions of your product's 90-day limited warranty, please visit:  
[www.Suncast.com/warranty](http://www.Suncast.com/warranty)

**Merci d'avoir acheté ce produit Suncast®!**

Pour voir les modalités et conditions de la garantie limitée de 90 jours du produit, visitez le  
site [www.Suncast.com/warranty](http://www.Suncast.com/warranty)

**¡Gracias por la compra de este producto Suncast®!**

Si desea revisar los términos y condiciones de la garantía limitada de 90 días de su producto, sírvase visitar:  
[www.Suncast.com/warranty](http://www.Suncast.com/warranty)

**Have Questions?/Des Questions?/ ¿Alguna pregunta?:**



<https://support.suncast.com>



Suncast Corporation Customer Care  
701 N. Kirk Road, Batavia, IL 60510



1-800-846-2345  
1-630-381-6309



### **Caution / Attention / Precaución**

- Maximum load capacity 30 lbs. (13 kg) per basket.
- Basket is not intended for storage of flammable or caustic chemicals.
- Capacité de charge maximale 13 kg (30 lb) par panier.
- Le panier n'est pas destiné au rangement de produits chimiques inflammables ou caustiques.
- Capacidad máxima de carga 30 libras (13 kg) por canastilla.
- La canastilla no ha sido diseñada para almacenar químicos inflamables ni corrosivos.

## Shed Installation / Installation dans la Remise / Instalación de Caseta

### Easy Bolt Installation / Installation avec Easy Bolt / Instalación de Easy Bolt

**EN:** Align basket (A) with shed wall holes. Insert easy bolts (B). Tighten securely (2-3 clicks).

**FR:** Aligned le panier (A) avec les trous du mur de la remise. Insérez les easy bolts (B). Serrez bien (2-3 clics).

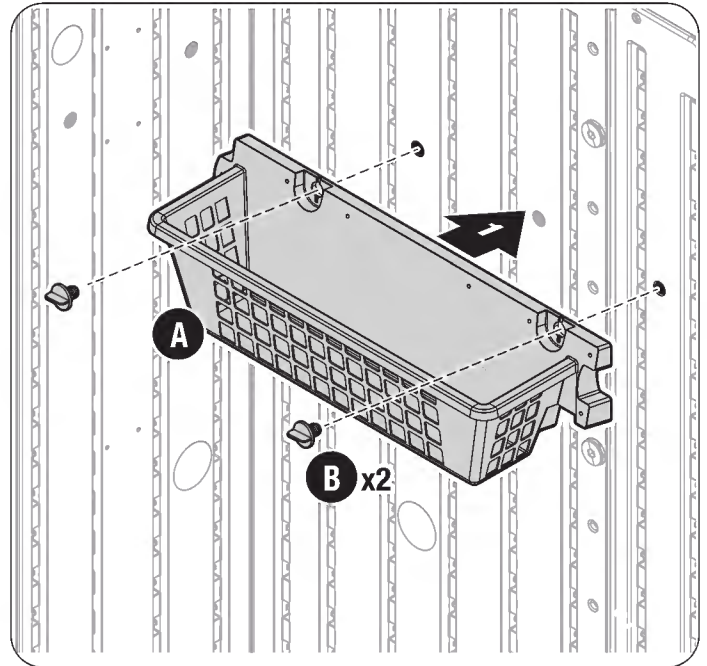
**ES:** Alinee la canastilla (A) con los orificios de la pared de la caseta. Inserte los easy bolts (B). Apriete firmemente (2-3 clics).

### Anchor Bolt Installation / Installation avec Boulons à Ailettes / Instalación de los Pernos de Anclaje

**EN:** Refer to instructions included in hardware bag for anchor bolt installation (AA,BB).

**FR:** Reportez-vous aux instructions incluses dans le sac de quincaillerie pour l'installation (AA,BB).

**ES:** Consulte las instrucciones incluidas en la bolsa de tornillería para la instalación (AA,BB).



## Wall Installation/ Installation au Mur / Instalación en la Pared

**EN: Mounting to wall studs is required (hardware not included).**

Determine wall stud spacing to select the correct mounting locations. Mark locations on wall before proceeding.

Using a 1/8" drill bit, drill pilot holes at the marked locations. Using 2 #10 x 2 1/2" pan head screws (Z) (not included), secure the basket (A) to the wall. Tighten screws securely.

**FR: Il est essentiel d'effectuer le montage sur les montants de cloisons (quincaillerie non comprise).**

Déterminez l'espacement des montants muraux pour sélectionner les emplacements de montage corrects. Marquez les emplacements sur le mur avant de continuer.

Au moyen d'un foret de 1/8", percer des trous aux emplacements marqués. Au moyen de 2 vis #10 à tête hexagonale de 2 1/2" (Z) (non incluses), fixer le panier au mur. Serrer solidement les vis.

**ES: Debe montarse en los montantes de la pared. (no incluye tornillería).**

Determine el espacio entre los montantes de la pared para seleccionar las ubicaciones de montaje correctas. Marque las ubicaciones en la pared antes de continuar.

Utilizando una broca de 1/8", perfora agujeros piloto en los lugares marcados. Con 2 tornillos de cabeza plana #10 x 2 1/2" (Z) (no incluidos), fije la canastilla a la pared. Apriete los tornillos firmemente.

