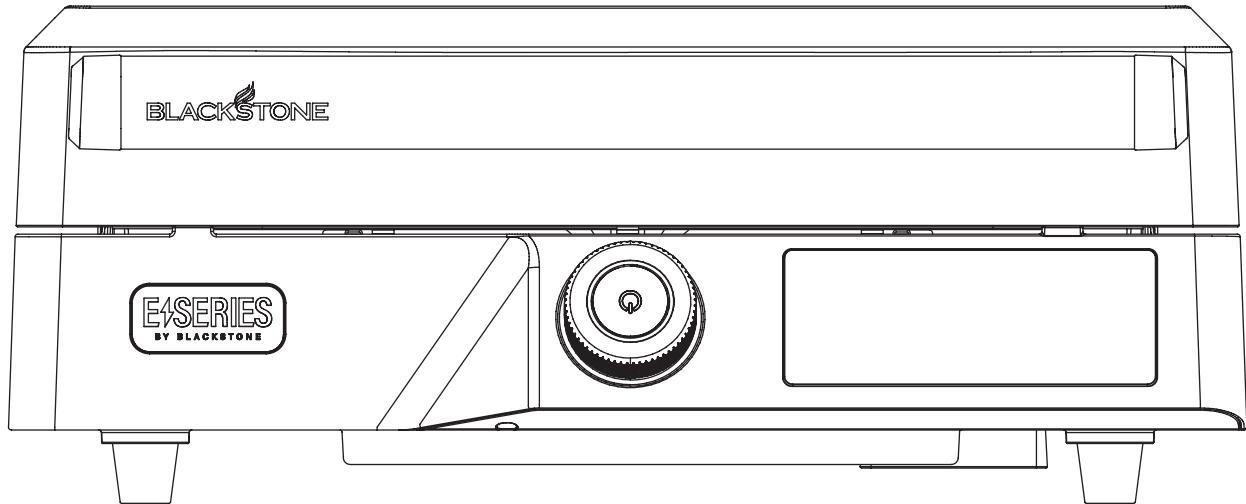


MODEL(S): 8005 v08



OWNER'S MANUAL

17" ELECTRIC GRIDDLE

TABLE OF CONTENTS

IMPORTANT SAFETY INFORMATION	02
CUSTOMER SUPPORT	03
ASSEMBLY GUIDE	04
OPERATION INSTRUCTIONS	06
TROUBLESHOOTING	07



Latest version of the manual:
BlackstoneProducts.com/support

IMPORTANT:

This instruction manual contains important information necessary for the proper assembly and safe use of the appliance.

Read and follow all warnings and instructions before assembling and using the appliance.

Follow all warnings and instructions when using the appliance.

Keep this manual for future reference.

Installer/Assembler: Leave these instructions with the consumer.

SAFETY ALERT KEY

⚠ DANGER

Indicates a hazardous situation that, if not avoided, will result in death or serious injury.

⚠ WARNING

Indicates a hazardous situation that, if not avoided, could result in death or serious injury.

⚠ CAUTION

Indicates a hazardous situation that, if not avoided, could result in minor or moderate injury.

NOTICE

Indicates information considered important, but not hazard-related (e.g. messages related to property damage).

IMPORTANT SAFETY INFORMATION

IMPORTANT SAFEGUARDS – READ ALL INSTRUCTIONS

When using electrical appliances, basic safety precautions should always be followed including the following:

- DO NOT touch hot surfaces. Use handles or knobs.
- Close supervision is necessary when any appliance is used by or near children.
- Unplug from outlet when not in use and before cleaning. Allow to cool before putting on or taking off parts.
- The use of accessory attachments not recommended by the appliance manufacturer may cause injuries.
- DO NOT place on or near a hot gas or electric burner, or in a heated oven.
- Extreme caution must be used when moving an appliance containing hot oil or other hot liquids.
- DO NOT use appliance for other than intended use.
- DO NOT clean this product with a water spray or the like.

POWER CORD INSTRUCTIONS

- The appliance must be supplied through a residual current device (RCD) having a rated residual operating current not exceeding 30 mA.
- The appliance is to be connected to a socket-outlet having an earthing contact.
- Always attach plug to appliance first (as applicable) then plug cord into the wall outlet. To disconnect, turn any control to "off", then remove plug from wall outlet.
- To protect against electrical shock DO NOT immerse cord or plugs in water or other liquid.
- DO NOT let cord hang over edge of table or counter, or touch hot surfaces.
- The supply cord should be regularly examined for signs of damage, and if the cord is damaged, the appliance must not be used.
- DO NOT operate any appliance with a damaged cord or plug or after the appliance malfunctions or has been damaged in any manner. Return appliance to the nearest authorized service facility for examination, repair, or adjustment.
- A short power-supply cord is provided to reduce the risk resulting from becoming entangled in or tripping over a longer cord.
- Longer power-supply cords or extension cords are available and may be used if care is exercised in their use.
- If a longer power-supply cord or extension cord is used:
 - a. The marked electrical rating of the cord set or extension cord should be at least as great as the electrical rating of the appliance.
 - b. The cord should be arranged so that it will not drape over the countertop or tabletop where it can be pulled on by children or tripped over unintentionally.
 - c. The cord set or extension cord should be a grounding-type 3-wire cord.
- Outdoor extension cords should be used with outdoor use appliances and are surface marked with the suffix letter "W" and with a tag stating "Suitable for use with outdoor appliances."
- The connection to an extension cord should be kept dry and off the ground.

⚠ CAUTION



Accessible parts may become hot during use. Keep young children away.

THIS APPLIANCE IS SUITABLE FOR OUTDOOR USE

- For household use only.
- Store appliance indoors when not in use, out of the reach of children.
- This appliance is not intended to be operated by means of an external timer or separate remote-control system.
- This appliance is not intended for use by persons (including children) with reduced physical, sensory or mental capabilities, or lack of experience and knowledge, unless they have been given supervision or instruction concerning use of the appliance by a person responsible for their safety.
- Children should be supervised to ensure that they DO NOT play with the appliance.
- Any other servicing should be performed by an authorized service representative.
- **⚠ WARNING:** Charcoal or similar combustible fuels must not be used with this appliance.
- DO NOT expose to rain.
- DO NOT use the appliance near combustible materials.
- Reference the **OPERATION INSTRUCTIONS** for additional risks concerning use.

SAVE THESE INSTRUCTIONS



CUSTOMER SUPPORT

CONTACT US

For all questions, inquiries, customer support, and to register your product/ activate your warranty, please contact us at:

BLACKSTONE PRODUCTS USA

BlackstoneProducts.com/support

- Please contact us before returning this appliance to your retailer.
- Check BlackstoneProducts.com for hours and languages spoken.

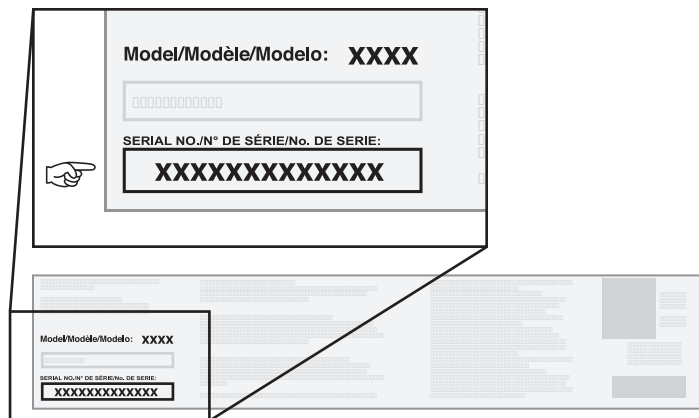
BLACKSTONE PRODUCTS CANADA

BlackstoneGriddles.ca

SERIAL NUMBER LOCATION

To enable your warranty, you will need to provide your appliance's Serial Number.

The Serial Number can be found on the Manufacturer Label/ the large silver sticker on your appliance.



FREE E-COOKBOOK WHEN YOU REGISTER

ONE YEAR WARRANTY

North Atlantic Imports, LLC warrants this product against defects in materials and workmanship for a period of one (1) year from the original date of purchase under normal use. To the extent any such defects occur, North Atlantic Imports, LLC, in its discretion, will provide the appropriate replacement part(s) at no charge.

In no event shall North Atlantic Imports, LLC be liable for consequential, indirect or incidental damages resulting from the installation, use or failure of the product.

This warranty DOES NOT cover:

- Inspection costs or labor for replacement of any defective part(s);
- Cosmetic defects which DO NOT affect product performance or integrity;
- Normal wear and tear;
- Damage due to vandalism; acts of nature, including but not limited to wind, storms, hail, floods;
- Improper assembly, installation, or use;
- Discoloration or fading of the finish as a result of exposure to chemicals, spills, pool or salt water;
- Corrosion/ rust.

This product has been designed for safety and quality. Any modifications made to the original product could compromise its structural integrity or function and could lead to product failure or personal injury. As such, modifying this product voids all warranties.

This product is for RESIDENTIAL USE ONLY, and is not for commercial, contract or other non-residential purposes. North Atlantic Imports, LLC disclaims all other representations and warranties of any kind, express or implied.

The warranty applies to the original purchaser and is non-transferable. It does not apply to accessories or parts not supplied with the product, to purchases of display models, or to product that is sold on clearance or "as is". You may, however, have other specific legal rights based on the laws of your specific state or country of residence.

North Atlantic Imports, LLC reserves the right to change or modify this warranty at any time.

This product may be covered by one or more issued U.S. and/or international patents and may include patent applications pending.

For more information, please visit: BlackstoneProducts.com/patents

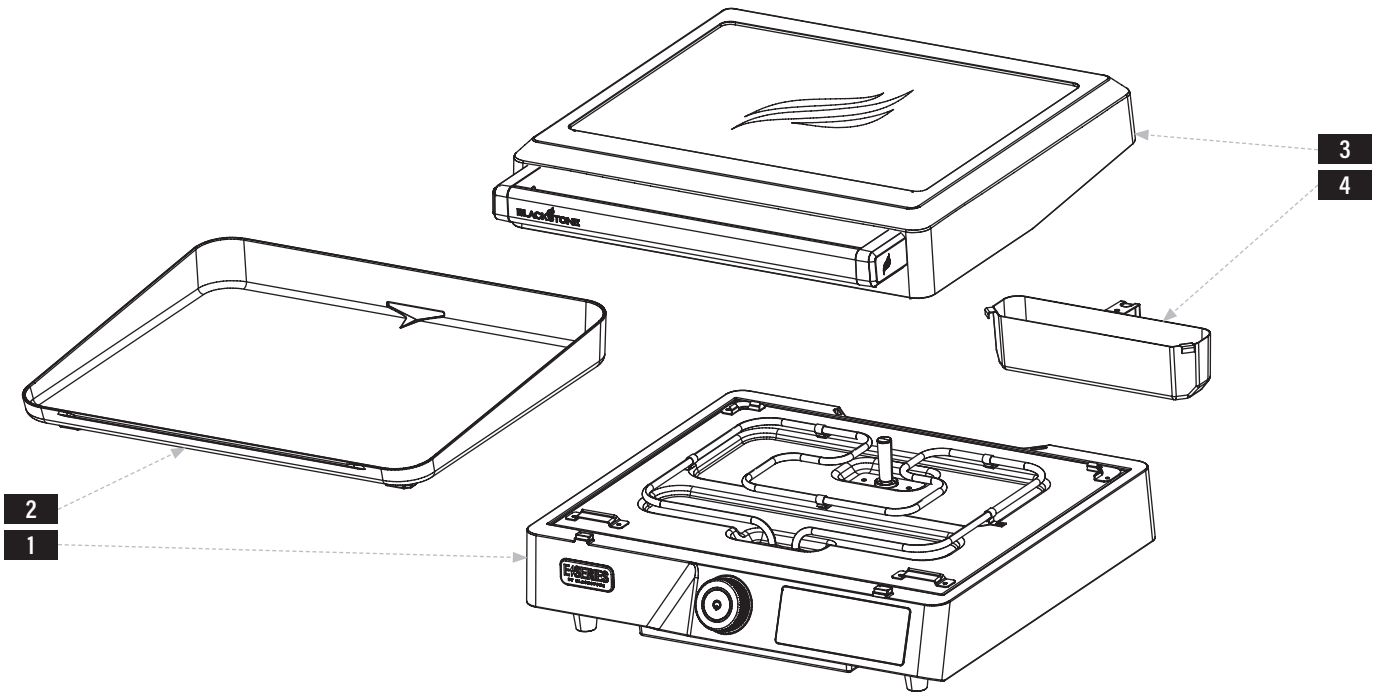
Blackstone is a registered trademark of North Atlantic Imports, LLC

©2025 North Atlantic Imports. All rights reserved.

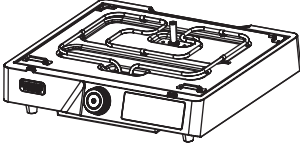
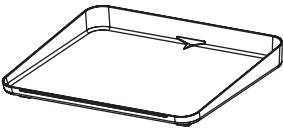

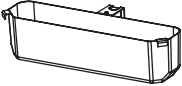
Distributed by North Atlantic Imports, LLC 1073 W 1700 N Logan, UT 84321 USA

ASSEMBLY GUIDE

EXPLODED VIEW



PARTS LIST

<p>1 Griddle body (1 piece)</p> 	<p>2 Griddle top (1 piece)</p> 	<p>3 Hood assembly (1 piece)</p> 	<p>4 Grease cup (1 piece)</p> 
--	---	---	--

ASSEMBLY INSTRUCTIONS

Find a large, clean area to assemble your appliance. Remove all packing material before assembling. (You may have additional or spare hardware after assembly.)

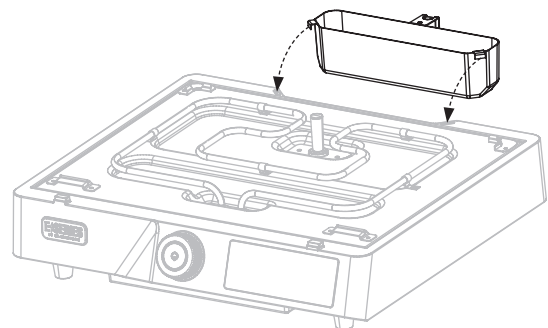
CAUTION

Sharp edges and possible pinch points while unboxing. Wear gloves during assembly.

ELECTRICAL RATING:
120V 60Hz 1500W

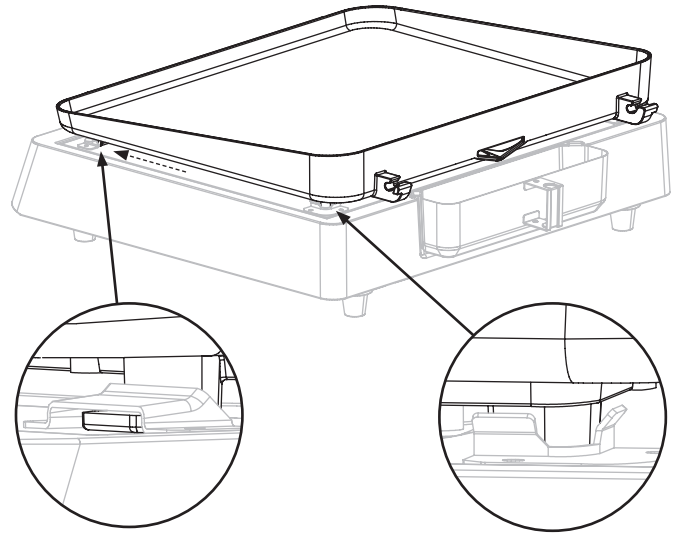
STEP 01 Before installing the griddle top on the griddle body, remove the notice label on the griddle body.

Hang the grease cup in the slots on the back of the griddle body.

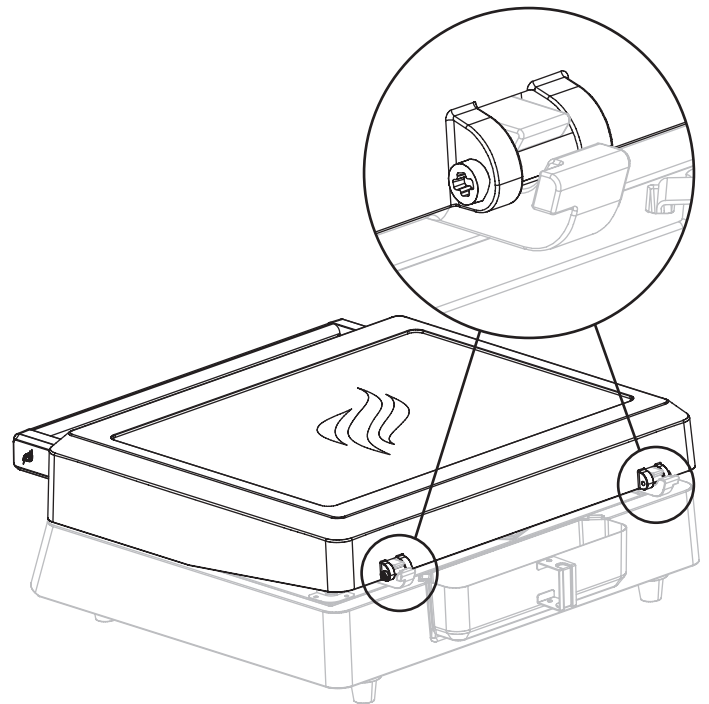




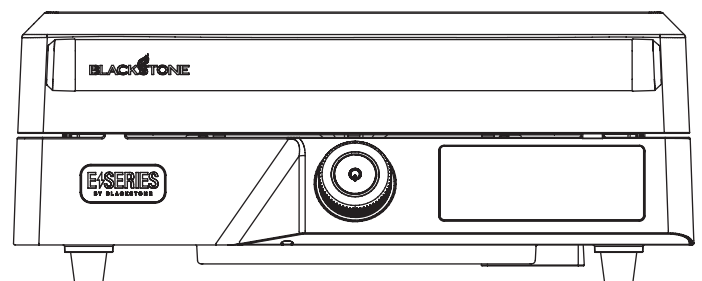
STEP 02 Place the griddle top on the griddle body. Slide the griddle top forward so that the front feet lock into the front brackets, and the back feet rest against the back brackets.



STEP 03 Place the hood on the griddle top. Insert the hood hinges into the griddle top brackets.



STEP 04 Proceed to the **OPERATION INSTRUCTIONS**.



OPERATION INSTRUCTIONS

⚠ CAUTION

This appliance will be hot during and after use. Use long-handled utensils and oven mitts/ protective gloves when handling potentially hot parts to protect against burns and splatters.

RECIPES AND COOKING TIPS

🌐 BlackstoneProducts.com/recipes

📺 youtube.com/BlackstoneGriddles

📱 [@blackstoneproducts](https://www.instagram.com/blackstoneproducts)

COOKING ON YOUR GRIDDLE

STEP 01 Press the control knob button [⏻] to turn on the griddle.

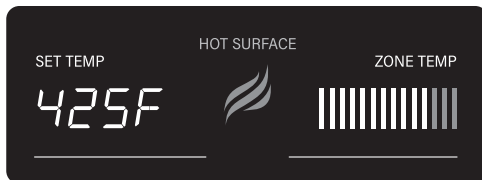
STEP 02 Turn the control knob until **SET TEMP** displays the desired temperature.

(All **ZONE TEMP** temperature indicators will flash [|||||||].)

STEP 03 Press the control knob button [⏻] to set the temperature.

(One or two temperature indicators will display [||]. More will display as the griddle preheats.)

STEP 04 The **SET TEMP** is reached when the orange temperature indicators appear [|||||||]. You can start cooking now.



COOKING TEMPERATURES:

- LOW = 250-325°F (120-200°C)
- MEDIUM = 325-375°F (150-200°C)
- HIGH = 375-500°F (200-260°C)

TO TURN THE GRIDDLE OFF:

STEP 01 Press and hold the control knob button [⏻] until the temperature displays disappear.

STEP 02 Unplug the appliance.

STEP 03 DO NOT store the appliance until the **HOT SURFACE** indicator [🔥] has turned off.

FAHRENHEIT / CELSIUS:

STEP 01 Press and hold the control knob button [⏻] to bring up the temperature measurement preferences.

STEP 02 Turn the knob to cycle between Fahrenheit or Celsius.

STEP 03 Press the control knob button [⏻] to select.

PROTECTING THE NON-STICK SURFACE

- You DO NOT need to season the griddle top.
- DO NOT cut directly on the griddle surface.
- Only use silicone coated cooking utensils on the cooking surface.
- Cooking spray containing lecithin will degrade the non-stick coating. We recommend using regular cooking oil in a spray bottle.

WASHING YOUR GRIDDLE TOP

• WASH GRIDDLE SURFACE BEFORE INITIAL USE.

- DO NOT allow the electric components to come in contact with water. (if applicable)
- DO NOT leave water on the griddle surface for more than two hours.
- DO NOT wash the griddle top in the dishwasher.
- Avoid using anything that may scratch the surface, including metal scouring pads and abrasive cleaners.

DAILY CLEANING:

STEP 01 Be sure that the grease cup is in place.

STEP 02 Wipe off griddle surface with a moist, soapy cloth or paper towel.

STEP 03 Wash off soap and dry.

EMPTY YOUR GREASE CUP

The grease cup must be removed and emptied after each use.

⚠ CAUTION

Grease cup will be hot during and after use. DO NOT remove the grease cup until the griddle has completely cooled.

REMOVING BAKED ON RESIDUE:

STEP 01 Be sure that the grease cup is in place.

STEP 02 Turn heat to low.

STEP 03 While wearing rubber gloves, use one (1) tablespoon of mild soap per one (1) cup of hot water, and wipe down the griddle surface with a cloth or non-metal cleaning pad.

STEP 04 Turn off griddle, and once cool, wipe off surface with a moist, soapy cloth or paper towel.

STEP 05 Wash off soap and dry.



TROUBLESHOOTING

ELECTRIC GRIDDLE ERROR DISPLAYS:

Contact customer support for replacement parts.

E1

Temperature sensor short circuit.

POSSIBLE CAUSES	SOLUTION
The sensor is short-circuited internally.	Replace the sensor.
Sensor wire on PCBA is short-circuited.	Replace PCBA.

E2

Temperature sensor open circuit.

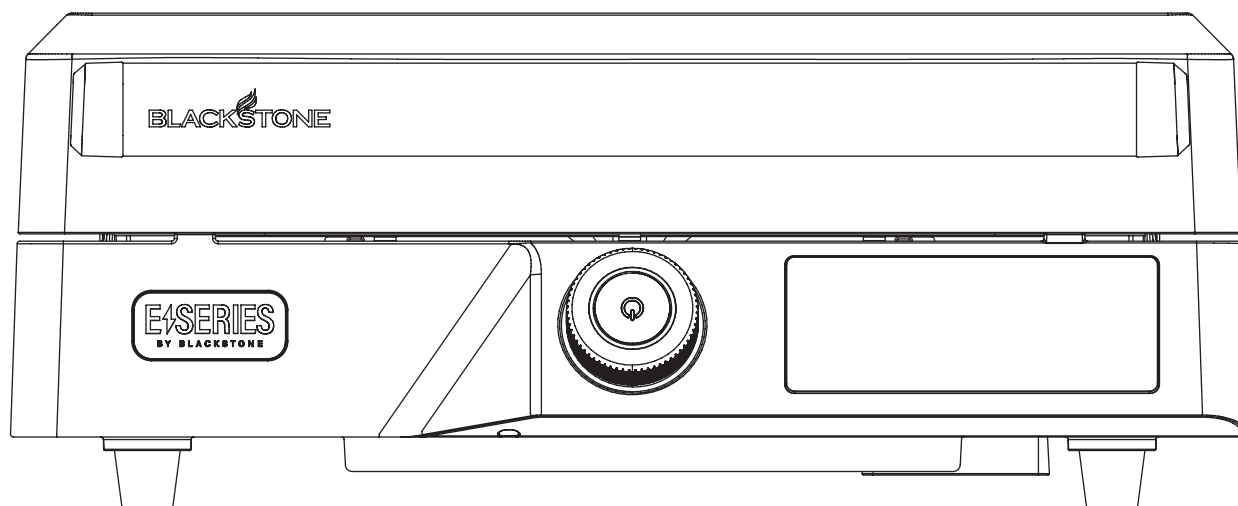
POSSIBLE CAUSES	SOLUTION
<ul style="list-style-type: none"> • The sensor plug is loose. • The sensor connection wire is broken. • Sensor is damaged. 	Replace the sensor.

E3

Over temperature alarm.

POSSIBLE CAUSES	SOLUTION
Poor contact between the sensor and the surface of the griddle.	Clean contact surface between the sensor and the griddle.
The sensor expansion is not good.	Reassemble or replace the sensor.
Failure on relay or on PCBA.	Replace PCBA.
Sensor is damaged.	Replace the sensor.

MODÈLE(S): 8005 v08



FRANÇAIS

MANUEL DU PROPRIÉTAIRE

PLAQUE CHAUFFANTE ÉLECTRIQUE DE 17 PO

TABLE DES MATIÈRES

INFORMATIONS DE SÉCURITÉ IMPORTANTES	02
SERVICE CLIENT	03
GUIDE D'ASSEMBLAGE	04
INSTRUCTIONS D'UTILISATION	06
DÉPANNAGE	07



Dernière version du manuel:
BlackstoneProducts.com/support

IMPORTANT:

Ce manuel d'instructions contient des informations importantes nécessaires au montage correct et à l'utilisation en toute sécurité de l'appareil.

Lisez et suivez tous les avertissements et instructions avant d'assembler et d'utiliser l'appareil.

Suivez tous les avertissements et instructions lors de l'utilisation de l'appareil.

Conservez ce manuel pour référence ultérieure.

Installateur/Assembleur : Laisser ces instructions au consommateur.

CLÉ D'ALERTE DE SÉCURITÉ

⚠ DANGER

Indique une situation dangereuse qui, si elle n'est pas évitée, entraînera la mort ou des blessures graves.

⚠ ATTENTION

Indique une situation dangereuse qui, si elle n'est pas évitée, pourrait entraîner des blessures mineures ou modérées.

⚠ AVERTISSEMENT

Indique une situation dangereuse qui, si elle n'est pas évitée, peut entraîner la mort ou des blessures graves.

AVIS

Indique des informations considérées comme importantes, mais non liées à un danger (par exemple, des messages liés à des dommages matériels).

INFORMATIONS DE SÉCURITÉ IMPORTANTES

MESURES DE SÉCURITÉ IMPORTANTES - LISEZ TOUTES LES INSTRUCTIONS

Lors de l'utilisation d'appareils électriques, des précautions de sécurité de base doivent toujours être respectées, notamment les suivantes:

- Ne touchez pas les surfaces chaudes. Utilisez les poignées ou les boutons.
- Une surveillance étroite est nécessaire lorsque tout appareil est utilisé par ou à proximité d'enfants.
- Débranchez l'appareil de la prise lorsqu'il n'est pas utilisé et avant de le nettoyer. Laissez-le refroidir avant d'ajouter ou de retirer des pièces.
- L'utilisation d'accessoires non recommandés par le fabricant de l'appareil peut entraîner des blessures.
- Ne le placez pas sur ou à proximité d'un brûleur à gaz ou électrique chaud, ou dans un four chaud.
- Faites preuve d'une extrême prudence lors du déplacement d'un appareil contenant de l'huile chaude ou d'autres liquides chauds.
- N'UTILISEZ PAS l'appareil à d'autres fins que celles prévues.
- Ne nettoyez pas ce produit avec un jet d'eau ou autre.

INSTRUCTIONS RELATIVES AU CORDON D'ALIMENTATION

- L'appareil doit être alimenté par un dispositif à courant résiduel (RCD) dont le courant de fonctionnement résiduel nominal ne dépasse pas 30 mA.
- L'appareil doit être branché sur une prise de courant dotée d'un contact de terre.
- Branchez toujours la fiche sur l'appareil en premier (le cas échéant), puis branchez le cordon sur la prise murale. Pour le débrancher, mettez n'importe quelle commande sur « arrêt », puis retirez la fiche de la prise murale.
- Pour éviter les chocs électriques, ne plongez pas le cordon ou la fiche dans l'eau ou tout autre liquide.
- Ne laissez pas le cordon pendre du bord d'une table ou d'un comptoir, ni toucher des surfaces chaudes.
- Le cordon d'alimentation doit être examiné régulièrement pour détecter tout signe de dommage. Si le cordon est endommagé, l'appareil ne doit pas être utilisé.
- N'UTILISEZ PAS d'appareil dont le cordon ou la fiche est endommagé, ou après un dysfonctionnement ou un dommage quelconque de l'appareil. Rapportez l'appareil au centre de service agréé le plus proche pour examen, réparation ou réglage.
- Un cordon d'alimentation court est fourni pour réduire le risque de s'emmêler ou de trébucher sur un cordon plus long.
- Des cordons d'alimentation ou des rallonges plus longs sont disponibles et peuvent être utilisés si l'on fait attention lors de leur utilisation.
- Si un cordon d'alimentation ou une rallonge plus long est utilisé:
 - a. La puissance électrique indiquée sur le cordon d'alimentation ou la rallonge doit être au moins aussi élevée que la puissance électrique de l'appareil.
 - b. Le cordon doit être disposé de manière à ce qu'il ne pende pas sur le plan de travail ou la table, où des enfants pourraient le tirer ou trébucher dessus par inadvertance.
 - c. Le cordon d'alimentation ou la rallonge doit être un cordon à 3 fils avec mise à la terre.
- Les rallonges extérieures doivent être utilisées avec des appareils destinés à une utilisation en extérieur et sont marquées en surface du suffixe « W » et d'une étiquette indiquant « Convient pour une utilisation avec des appareils extérieurs ».
- La connexion à une rallonge doit être maintenue au sec et hors du sol.

⚠ ATTENTION



Les pièces accessibles peuvent chauffer pendant l'utilisation. Gardez les jeunes enfants à l'écart.

CET APPAREIL EST ADAPTÉ À UNE UTILISATION EN EXTÉRIEUR.

- Pour usage domestique uniquement.
 - Rangez l'appareil à l'intérieur lorsqu'il n'est pas utilisé, hors de portée des enfants.
 - Cet appareil n'est pas destiné à être utilisé au moyen d'une minuterie externe ou d'un système de télécommande séparé.
 - Cet appareil n'est pas destiné à être utilisé par des personnes (y compris des enfants) ayant des capacités physiques, sensorielles ou mentales réduites, ou manquant d'expérience et de connaissances, à moins qu'elles ne soient surveillées ou aient reçu des instructions concernant l'utilisation de l'appareil par une personne responsable de leur sécurité.
 - Les enfants doivent être surveillés pour s'assurer qu'ils ne jouent pas avec l'appareil.
 - Tout autre entretien doit être effectué par un représentant de service agréé.
- **⚠ AVERTISSEMENT:** Le charbon de bois ou des combustibles similaires ne doivent pas être utilisés avec cet appareil.
- NE PAS exposer à la pluie.
 - N'UTILISEZ PAS l'appareil à proximité de matériaux combustibles.
 - Référez-vous aux **INSTRUCTIONS D'UTILISATION** pour connaître les risques supplémentaires concernant l'utilisation.

ENREGISTREZ CES INSTRUCTIONS



SERVICE CLIENT

CONTACTEZ-NOUS

Pour toutes questions, demandes de renseignements, assistance client et pour enregistrer votre produit/activer votre garantie, veuillez nous contacter à:

ÉTATS-UNIS DES BLACKSTONE PRODUCTS

BlackstoneProducts.com/support

- Veuillez nous contacter avant de retourner cet appareil à votre revendeur.
- Consultez BlackstoneProducts.com pour connaître les horaires et les langues parlées.

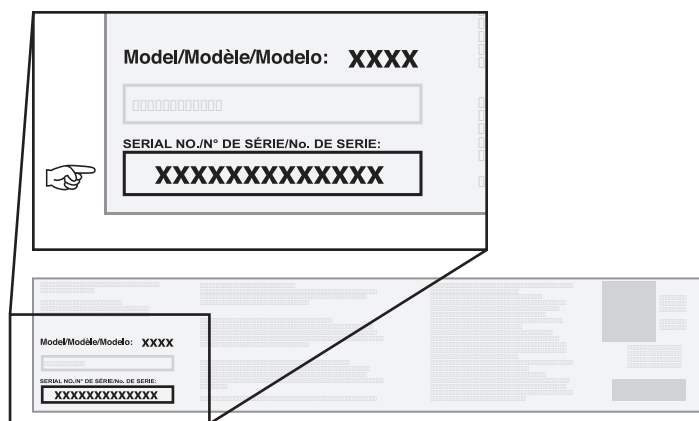
CANADA DES BLACKSTONE PRODUCTS

BlackstoneGriddles.ca

EMPLACEMENT DU NUMÉRO DE SÉRIE

Pour activer votre garantie, vous devrez fournir le numéro de série de votre appareil.

Le numéro de série se trouve sur l'étiquette du fabricant/le grand autocollant argenté sur votre appareil.



**LIVRE DE RECETTES ÉLECTRONIQUE GRATUIT
LORS DE VOTRE INSCRIPTION**

GARANTIE UN AN

North Atlantic Imports, LLC garantit ce produit contre les défauts de matériaux et de fabrication pendant une période d'un (1) an à compter de la date d'achat originale dans des conditions normales d'utilisation. Dans la mesure où de tels défauts se produisent, North Atlantic Imports, LLC, à sa discrétion, fournira gratuitement la ou les pièces de remplacement appropriées.

En aucun cas North Atlantic Imports, LLC ne sera responsable des dommages consécutifs, indirects ou accessoires résultant de l'installation, de l'utilisation ou de la défaillance du produit.

Cette garantie NE couvre PAS:

- Frais d'inspection ou de main d'œuvre pour le remplacement de toute pièce défectueuse;
- Défauts cosmétiques qui n'affectent pas les performances ou l'intégrité du produit;
- L'usure normale;
- Dommages dus au vandalisme ; les catastrophes naturelles, y compris, mais sans s'y limiter, le vent, les tempêtes, la grêle et les inondations;
- Un assemblage, une installation ou une utilisation inappropriés;
- Décoloration ou décoloration de la finition résultant d'une exposition à des produits chimiques, à des déversements, à l'eau de piscine ou à l'eau salée;
- Corrosion/rouille.

Ce produit a été conçu pour la sécurité et la qualité. Toute modification apportée au produit d'origine pourrait compromettre son intégrité structurelle ou sa fonction et entraîner une défaillance du produit ou des blessures. En tant que tel, la modification de ce produit annule toutes les garanties.

Ce produit est destiné à un USAGE RÉSIDENTIEL UNIQUEMENT et n'est pas destiné à des fins commerciales, contractuelles ou autres fins non résidentielles. North Atlantic Imports, LLC décline toute autre représentation et garantie de quelque nature que ce soit, expresse ou implicite.

La garantie s'applique à l'acheteur d'origine et n'est pas transférable. Elle ne s'applique pas aux accessoires ou pièces non fournis avec le produit, aux achats de modèles d'exposition ou aux produits vendus en liquidation ou « tels quels ». Vous pouvez cependant bénéficier d'autres droits légaux spécifiques basés sur les lois de votre état ou pays de résidence.

North Atlantic Imports, LLC se réserve le droit de changer ou de modifier cette garantie à tout moment.

Ce produit peut être couvert par un ou plusieurs brevets américains et/ou internationaux délivrés et peut inclure des demandes de brevet en instance.

Pour plus d'informations, rendez-vous sur: BlackstoneProducts.com/patents

Blackstone est une marque déposée de North Atlantic Imports, LLC

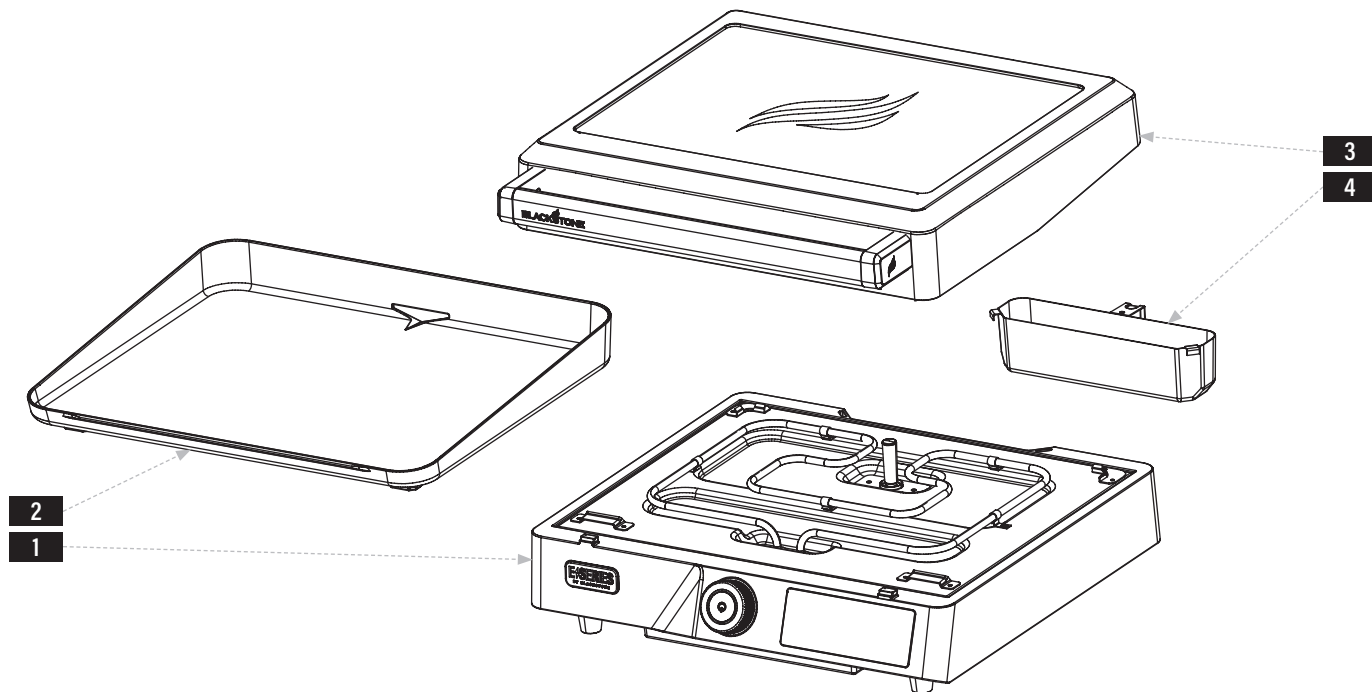
©2025 North Atlantic Imports. Tous droits réservés.

Distribué par North Atlantic Imports, LLC 1073 W 1700 N Logan, UT 84321 USA

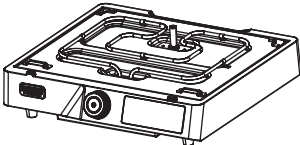
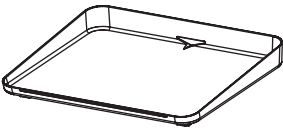

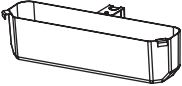
GUIDE D'ASSEMBLAGE

VUE ÉCLATÉE

FRANÇAIS



LISTE DES PIÈCES

<p>1 Corps de plancha (1 pièce)</p> 	<p>2 Plancha (1 pièce)</p> 	<p>3 Assemblage de capot (1 pièce)</p> 	<p>4 Pot à graisse (1 pièce)</p> 
--	---	---	---

INSTRUCTIONS DE MONTAGE

Trouvez une grande surface propre pour assembler votre appareil.
Retirez tous les matériaux d'emballage avant l'assemblage. (Il se peut que vous ayez du matériel supplémentaire ou de rechange après l'assemblage.)

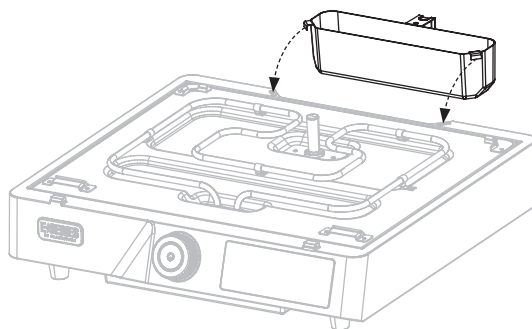
⚠ ATTENTION

Arêtes vives et points de pincement possibles lors du déballage. Porter des gants lors du montage.

PUISSANCE ÉLECTRIQUE NOMINALE :
120V 60Hz 1500W

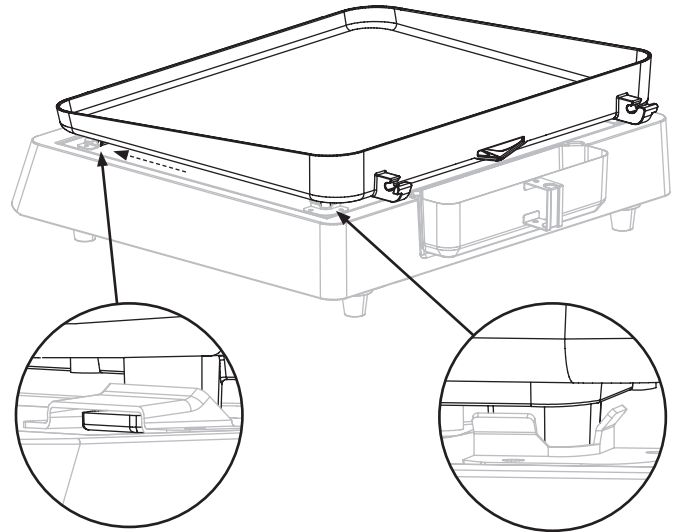
ÉTAPE 01 Avant d'installer le dessus de la plaque chauffante sur le corps de la plaque chauffante, retirez l'étiquette d'avertissement sur le corps de la plaque chauffante.

Accrochez le bac à graisse dans les fentes à l'arrière du corps de la plaque chauffante.

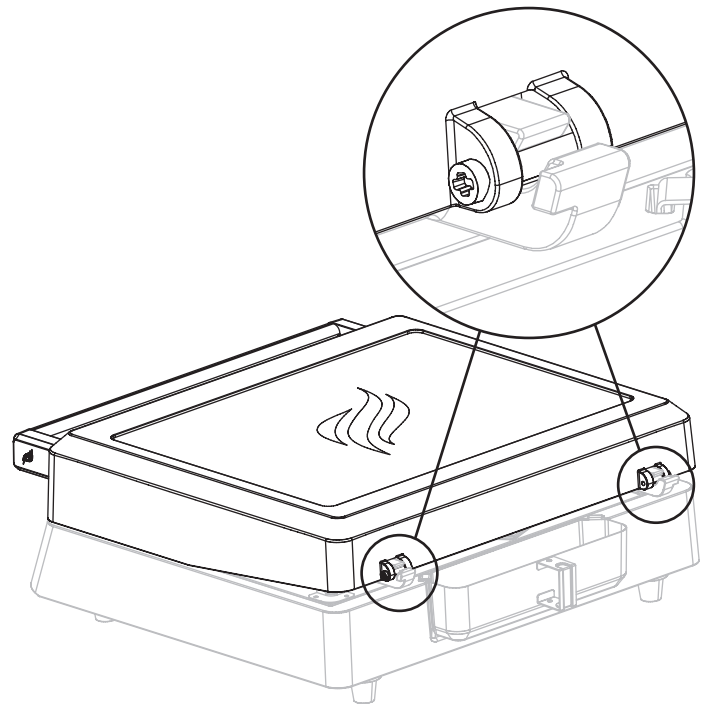




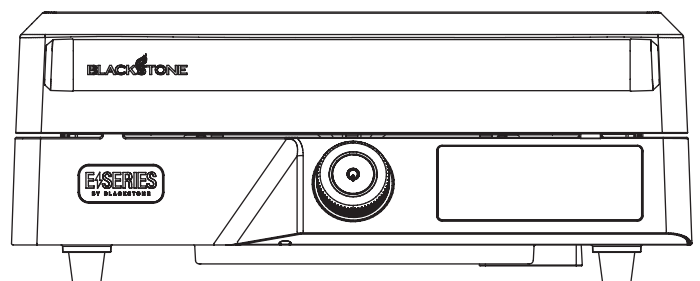
ÉTAPE 02 Placez le dessus de la plaque chauffante sur le corps de la plaque chauffante. Faites glisser le dessus de la plaque chauffante vers l'avant de sorte que les pieds avant se verrouillent dans les supports avant et que les pieds arrière reposent contre les supports arrière.



ÉTAPE 03 Placez la hotte sur le dessus de la plaque chauffante. Insérez les charnières de la hotte dans les supports supérieurs de la plaque chauffante.



ÉTAPE 04 Passez aux **INSTRUCTIONS D'UTILISATION**.



FRANÇAIS

INSTRUCTIONS D'UTILISATION

⚠ ATTENTION

Cet appareil sera chaud pendant et après son utilisation. Utilisez des ustensiles à long manche et des gants de cuisine/de protection lorsque vous manipulez des pièces potentiellement chaudes pour vous protéger contre les brûlures et les éclaboussures.

RECETTES ET CONSEILS DE CUISINE

🌐 BlackstoneProducts.com/recipes

📺 youtube.com/BlackstoneGriddles

📱 @blackstoneproducts

CUISSON SUR VOTRE PLAQUE DE CUISSON

ÉTAPE 01 Appuyez sur le bouton [🔌] du bouton de commande pour allumer la plaque.

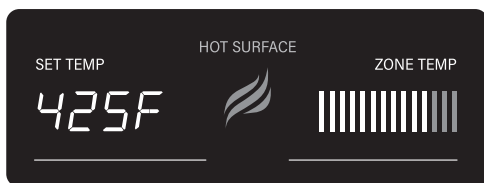
ÉTAPE 02 Tournez le bouton de commande jusqu'à ce que **SET TEMP** affiche la température souhaitée.

(Tous les indicateurs de température **ZONE TEMP** clignotent [|||||||].)

ÉTAPE 03 Appuyez sur le bouton [🔌] du bouton de commande pour régler la température.

(Un ou deux indicateurs de température affichent [||]. D'autres s'affichent à mesure que la plaque préchauffe.)

ÉTAPE 04 La température **SET TEMP** est atteinte lorsque les indicateurs de température orange apparaissent [|||||||]. Vous pouvez commencer à cuisiner.



TEMPÉRATURES DE CUISSON:

- BAS = 250-325°F (120-200°C)
- MOYEN = 325-375°F (150-200°C)
- ÉLEVÉ = 375-500°F (200-260°C)

POUR ÉTEINDRE LA PLAQUE DE CUISSON:

ÉTAPE 01 Appuyez sur le bouton [🔌] du bouton de commande et maintenez-le enfoncé jusqu'à ce que les affichages de température disparaissent.

ÉTAPE 02 Débranchez l'appareil.

ÉTAPE 03 Ne rangez pas l'appareil tant que le voyant **HOT SURFACE** [🔥] n'est pas éteint.

FAHRENHEIT / CELSIUS:

ÉTAPE 01 Appuyez longuement sur le bouton de commande [🔌] pour afficher les préférences de mesure de la température.

ÉTAPE 02 Tournez le bouton pour basculer entre Fahrenheit et Celsius.

ÉTAPE 03 Appuyez sur le bouton de commande [🔌] pour sélectionner.

PROTÉGER LA SURFACE ANTIADHÉSIVE

- Vous n'avez pas besoin d'assaisonner la plaque chauffante.
- Ne coupez pas directement sur la surface de la plaque chauffante.
- Utilisez uniquement des ustensiles de cuisine recouverts de silicone sur la surface de cuisson.
- Un aérosol de cuisson contenant de la lécithine dégradera le revêtement antiadhésif. Nous vous recommandons d'utiliser de l'huile de cuisson ordinaire dans un flacon pulvérisateur.

LAVER VOTRE PLANCHA

• LAVER LA SURFACE DE LA PLAQUE CHAUFFANTE AVANT LA PREMIÈRE UTILISATION.

- Ne laissez pas les composants électriques entrer en contact avec de l'eau. (le cas échéant)
- Ne laissez pas d'eau sur la surface de la plaque pendant plus de deux heures.
- Ne lavez pas le dessus de la plaque chauffante au lave-vaisselle.
- Évitez d'utiliser tout ce qui pourrait rayer la surface, y compris les tampons à récurer métalliques et les nettoyants abrasifs.

NETTOYAGE QUOTIDIEN:

ÉTAPE 01 Assurez-vous que le bac à graisse est en place.

ÉTAPE 02 Essuyez la surface de la plaque chauffante avec un chiffon humide et savonneux ou une serviette en papier.

ÉTAPE 03 Laver le savon et sécher.

VIDEZ VOTRE GODET À GRAISSE

Le bac à graisse doit être retiré et vidé après chaque utilisation.

⚠ ATTENTION

Le godet à graisse sera chaud pendant et après utilisation. Ne retirez pas le bac à graisse tant que la plaque n'a pas complètement refroidi.

ÉLIMINATION DES RÉSIDUS CUITS:

ÉTAPE 01 Assurez-vous que le bac à graisse est en place.

ÉTAPE 02 Baisser le feu à doux.

ÉTAPE 03 Tout en portant des gants en caoutchouc, utilisez une (1) cuillère à soupe de savon doux pour une (1) tasse d'eau chaude et essuyez la surface de la plaque chauffante avec un chiffon ou un tampon de nettoyage non métallique.

ÉTAPE 04 Éteignez la plaque chauffante et, une fois refroidie, essuyez la surface avec un chiffon humide et savonneux ou une serviette en papier.

ÉTAPE 05 Laver le savon et sécher.



DÉPANNAGE

AFFICHAGES D'ERREUR DE LA PLAQUE CHAUFFANTE ÉLECTRIQUE:

Contactez le support client pour les pièces de rechange.

E1

Court-circuit du capteur de température.

CAUSES POSSIBLES

Le capteur est court-circuité en interne.

Le fil du capteur sur le circuit imprimé est court-circuité.

SOLUTION

Remplacer le capteur.

Remplacer le circuit imprimé.

E2

Circuit ouvert du capteur de température.

CAUSES POSSIBLES

- La fiche du capteur est desserrée.
- Le fil de connexion du capteur est cassé.
- Le capteur est endommagé.

SOLUTION

Remplacer le capteur.

E3

Alarme de surchauffe.

CAUSES POSSIBLES

Mauvais contact entre le capteur et la surface de la plaque.

La dilatation du capteur est mauvaise.

Défaillance du relais ou de la carte de circuit imprimé.

Le capteur est endommagé.

SOLUTION

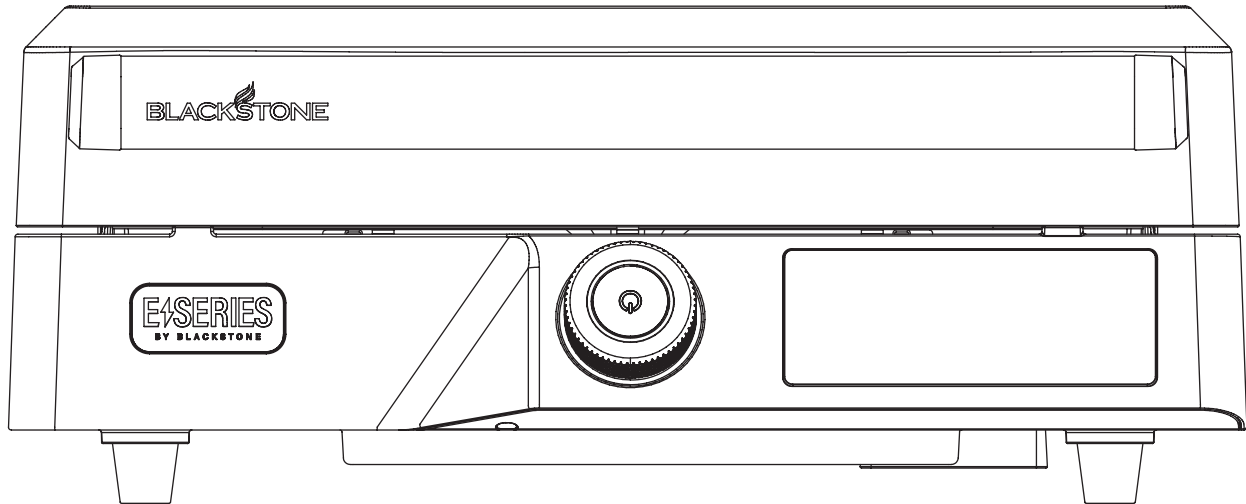
Nettoyer la surface de contact entre le capteur et la plaque de cuisson.

Remonter ou remplacer le capteur.

Remplacer le circuit imprimé.

Remplacer le capteur.

MODELO(S): 8005 v08



ESPAÑOL

MANUAL DEL PROPIETARIO

PLANCHA ELÉCTRICA DE 17"

TABLA DE CONTENIDO

INFORMACION DE SEGURIDAD IMPORTANTE	02
ATENCIÓN AL CLIENTE	03
GUÍA DE MONTAJE	04
INSTRUCCIONES DE OPERACIÓN	06
SOLUCIÓN DE PROBLEMAS	07



Última versión del manual:
BlackstoneProducts.com/support

IMPORTANTE:

Este manual de instrucciones contiene información importante necesaria para el correcto montaje y uso seguro del aparato.

Lea y siga todas las advertencias e instrucciones antes de ensamblar y usar el aparato.

Siga todas las advertencias e instrucciones cuando utilice el aparato.

Guarde este manual para referencia futura.

Instalador/Ensamblador: Deje estas instrucciones con el consumidor.

CLAVE DE ALERTA DE SEGURIDAD

⚠ PELIGRO

Indica una situación peligrosa que, si NO SE evita, provocará la muerte o lesiones graves.

⚠ ATENCIÓN

Indica una situación peligrosa que, si NO SE evita, podría provocar lesiones leves o moderadas.

⚠ ADVERTENCIA

Indica una situación peligrosa que, si NO SE evita, podría provocar la muerte o lesiones graves.

AVISO

Indica información que se considera importante, pero no relacionada con peligros (por ejemplo, mensajes relacionados con daños a la propiedad).

INFORMACION DE SEGURIDAD IMPORTANTE

MEDIDAS DE SEGURIDAD IMPORTANTES: LEA TODAS LAS INSTRUCCIONES

Al utilizar aparatos eléctricos, siempre se deben seguir precauciones básicas de seguridad, incluidas las siguientes:

- No toque superficies calientes. Utilice manijas o perillas.
- Es necesaria una supervisión cercana cuando cualquier aparato sea utilizado por niños o cerca de ellos.
- Desconecte el aparato del tomacorriente cuando no esté en uso y antes de limpiarlo. Deje que se enfríe antes de colocar o quitar piezas.
- El uso de accesorios no recomendados por el fabricante del aparato puede causar lesiones.
- No lo coloque sobre o cerca de un quemador de gas o eléctrico caliente, o en un horno caliente.
- Se debe tener mucho cuidado al mover un aparato que contenga aceite caliente u otros líquidos calientes.
- NO UTILICE el aparato para un uso distinto del previsto.
- No limpie este producto con un rociador de agua o similar.

INSTRUCCIONES DEL CABLE DE ALIMENTACIÓN

- El aparato debe recibir alimentación a través de un dispositivo de corriente residual (RCD) que tenga una corriente de funcionamiento residual nominal que no supere los 30 mA.
- El aparato debe conectarse a una toma de corriente que disponga de contacto de tierra.
- Siempre conecte primero el enchufe al aparato (según corresponda) y luego enchufe el cable al tomacorriente de pared. Para desconectarlo, apague cualquier control y luego retire el enchufe del tomacorriente de pared.
- Para protegerse contra descargas eléctricas, no sumerja el cable ni los enchufes en agua ni en ningún otro líquido.
- No deje que el cable cuelgue del borde de una mesa o mostrador ni que toque superficies calientes.
- El cable de alimentación debe examinarse periódicamente para detectar signos de daños y, si está dañado, NO SE debe utilizar el aparato.
- NO UTILICE ningún aparato con un cable o enchufe dañado o después de que el aparato funcione mal o haya sufrido algún daño. Devuelva el aparato al centro de servicio autorizado más cercano para que lo examinen, reparen o ajusten.
- Se proporciona un cable de alimentación corto para reducir el riesgo de enredarse o tropezar con un cable más largo.
- Hay disponibles cables de alimentación o cables de extensión más largos que se pueden utilizar si se tiene cuidado al usarlos.
- Si se utiliza un cable de alimentación o un cable de extensión más largo:
 - a. La clasificación eléctrica marcada del juego de cables o del cable de extensión debe ser al menos tan grande como la clasificación eléctrica del aparato.
 - b. El cable debe estar dispuesto de manera que no cuelgue sobre la encimera o la mesa, donde los niños puedan tirar de él o tropezar con él sin querer.
 - c. El juego de cables o el cable de extensión debe ser un cable de 3 hilos con conexión a tierra.
- Los cables de extensión para exteriores deben usarse con aparatos para uso en exteriores y deben estar marcados en la superficie con la letra de sufijo "W" y con una etiqueta que indique "Apto para uso con aparatos para exteriores".
- La conexión a un cable de extensión debe mantenerse seca y alejada del suelo.

⚠ ATENCIÓN



Las piezas accesibles pueden calentarse durante el uso. Mantenga a los niños pequeños alejados.

ESTE APARATO ES APTO PARA USO EN EXTERIORES.

- Solo para uso doméstico.
- Guarde el aparato en el interior cuando no lo utilice, fuera del alcance de los niños.
- Este aparato no está diseñado para funcionar mediante un temporizador externo o un sistema de control remoto independiente.
- Este aparato no está diseñado para que lo utilicen personas (incluidos niños) con capacidades físicas, sensoriales o mentales reducidas, o que carezcan de experiencia y conocimientos, a menos que una persona responsable de su seguridad les supervise o les dé instrucciones sobre el uso del aparato.
- Los niños deben estar supervisados para asegurarse de que no jueguen con el aparato.
- Cualquier otro servicio técnico debe ser realizado por un representante de servicio autorizado.
- **⚠ ADVERTENCIA:** NO SE debe utilizar carbón ni combustibles similares con este aparato.
- No exponga el aparato a la lluvia.
- NO UTILICE el aparato cerca de materiales combustibles.
- Consulte las **INSTRUCCIONES DE OPERACIÓN** para conocer riesgos adicionales relacionados con el uso.

GUARDA ESTAS INSTRUCCIONES



ATENCIÓN AL CLIENTE

CONTACTA CON NOSOTROS

Para todas las preguntas, consultas, atención al cliente y para registrar su producto/activar su garantía, contáctenos a:

ESTADOS UNIDOS DE BLACKSTONE PRODUCTS

BlackstoneProducts.com/support

- Comuníquese con nosotros antes de devolver este aparato a su distribuidor.
- Consulte BlackstoneProducts.com para conocer los horarios y los idiomas que se hablan.

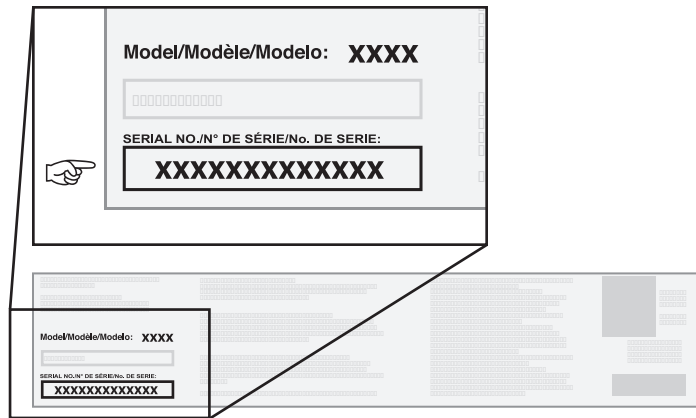
CANADÁ DE BLACKSTONE PRODUCTS

BlackstoneGriddles.ca

UBICACIÓN DEL NÚMERO DE SERIE

Para habilitar su garantía, deberá proporcionar el número de serie de su electrodoméstico.

El número de serie se puede encontrar en la etiqueta del fabricante/la etiqueta plateada grande de su electrodoméstico.



LIBRO DE COCINA ELECTRÓNICO GRATUITO AL REGISTRARSE

GARANTÍA DE UN AÑO

North Atlantic Imports, LLC garantiza este producto contra defectos de materiales y mano de obra por un período de un (1) año a partir de la fecha original de compra en condiciones de uso normal. En la medida en que se produzcan dichos defectos, North Atlantic Imports, LLC., a su discreción, proporcionará las piezas de repuesto adecuadas sin coste alguno.

En ningún caso North Atlantic Imports, LLC será responsable de los daños consecuentes, indirectos o incidentales que resulten de la instalación, el uso o la falla del producto.

Esta garantía NO cubre:

- Costos de inspección o mano de obra para el reemplazo de cualquier pieza defectuosa;
- Defectos cosméticos que no afectan el rendimiento o la integridad del producto;
- Uso y desgaste normal;
- Daños por vandalismo; actos de la naturaleza, incluidos, entre otros, viento, tormentas, granizo, inundaciones;
- Montaje, instalación o uso inadecuado;
- Decoloración o decoloración del acabado como resultado de la exposición a productos químicos, derrames, piscina o agua salada;
- Corrosión/óxido.

Este producto ha sido diseñado para brindar seguridad y calidad. Cualquier modificación realizada al producto original podría comprometer su integridad estructural o su función y podría provocar fallas en el producto o lesiones personales. Como tal, modificar este producto anula todas las garantías.

Este producto es SOLO PARA USO RESIDENCIAL y no para fines comerciales, contractuales ni otros fines no residenciales. North Atlantic Imports, LLC renuncia a todas las demás representaciones y garantías de cualquier tipo, expresas o implícitas.

La garantía se aplica al comprador original y no es transferible. NO SE aplica a accesorios o piezas que NO SE suministran con el producto, a compras de modelos de exhibición ni a productos que se venden en liquidación o "tal cual". Sin embargo, es posible que tenga otros derechos legales específicos según las leyes de su estado o país de residencia específico.

North Atlantic Imports, LLC se reserva el derecho de cambiar o modificar esta garantía en cualquier momento.

ESPAÑOL

Este producto puede estar cubierto por una o más patentes estadounidenses y/o internacionales emitidas y puede incluir solicitudes de patentes pendientes. Para obtener más información, visite: BlackstoneProducts.com/patents

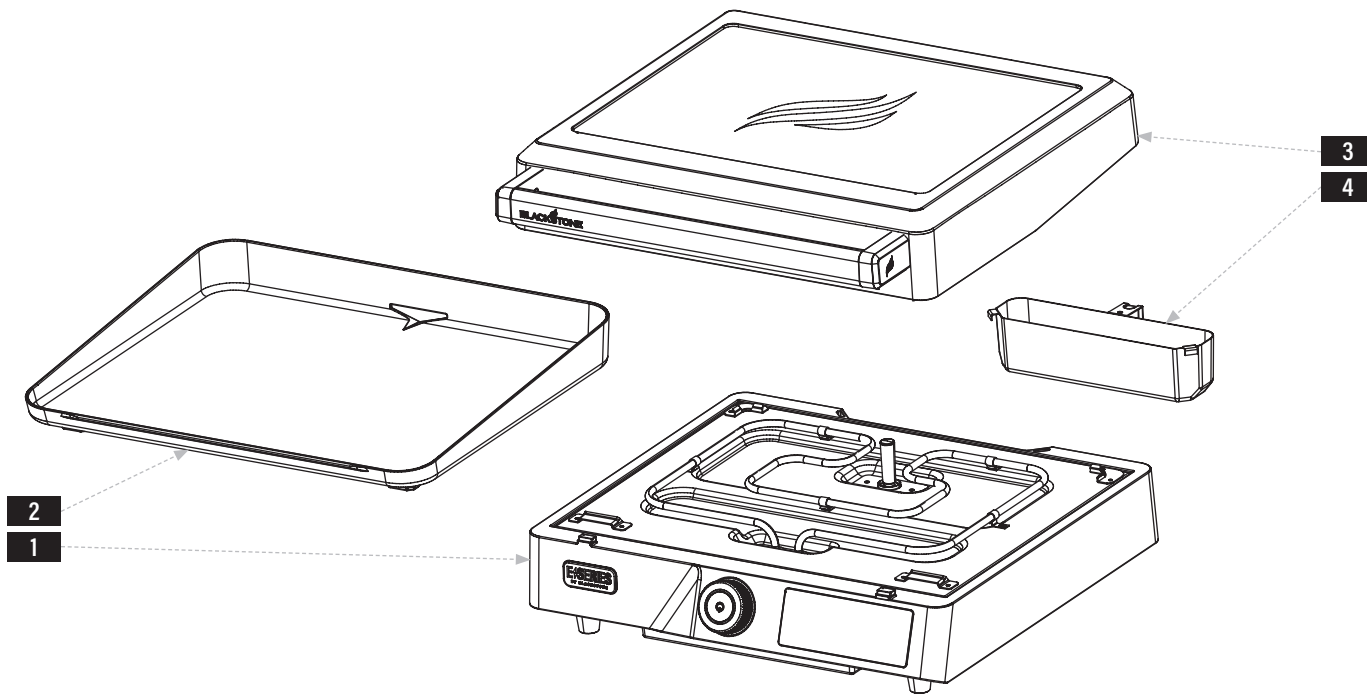
Blackstone es una marca registrada de North Atlantic Imports, LLC

©2025 North Atlantic Imports. Todos los derechos reservados.

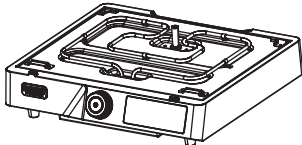
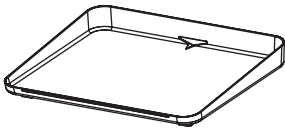

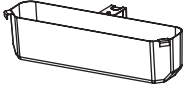
Distribuido por North Atlantic Imports, LLC 1073 W 1700 N Logan, UT 84321 EE. UU.

GUÍA DE MONTAJE

VISTA EN DESPIECE ORDENADO



LISTA DE PARTES

<p>1 Cuerpo de plancha (1 pieza)</p> 	<p>2 Plancha superior (1 pieza)</p> 	<p>3 Montaje de capota (1 pieza)</p> 	<p>4 Copa de grasa (1 pieza)</p> 
---	--	---	---

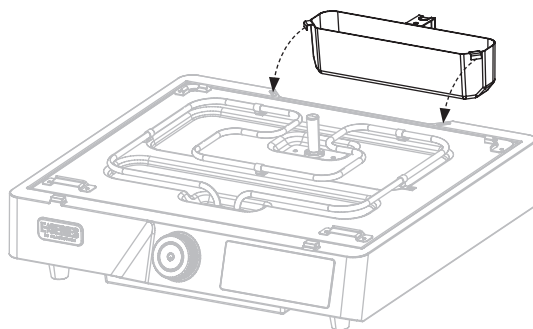
INSTRUCCIONES DE MONTAJE

Encuentre un área grande y limpia para ensamblar su electrodoméstico. Retire todo el material de embalaje antes de ensamblar. (Es posible que tenga hardware adicional o de repuesto después del ensamblaje.)

⚠ ATENCIÓN

Bordes afilados y posibles puntos de atrapamiento al desembalar. Use guantes durante el montaje.

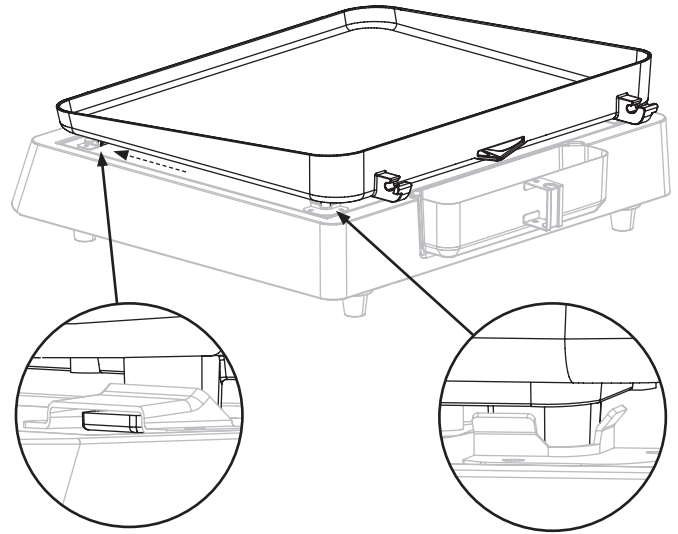
PASO 01 Antes de instalar la parte superior de la plancha en el cuerpo de la plancha, quite la etiqueta de aviso en el cuerpo de la plancha. Cuelgue el recipiente para grasa en las ranuras en la parte posterior del cuerpo de la plancha.



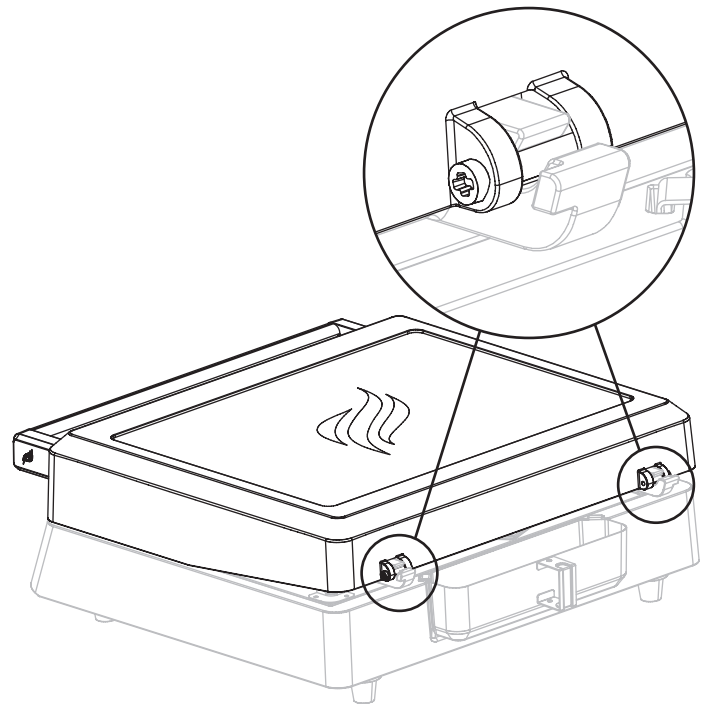
CLASIFICACIÓN ELÉCTRICA:
120V 60Hz 1500W



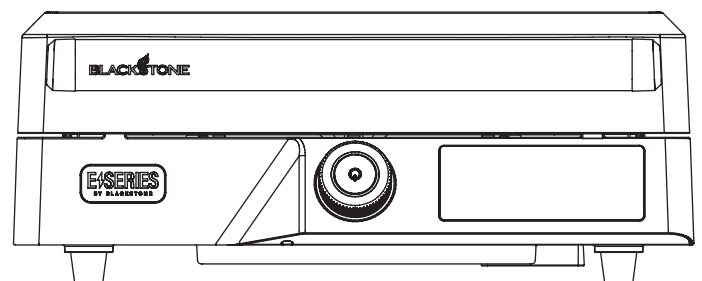
PASO 02 Coloque la parte superior de la plancha sobre el cuerpo de la plancha. Deslice la parte superior de la plancha hacia adelante de modo que las patas delanteras encajen en los soportes delanteros y las patas traseras descansen contra los soportes traseros.



PASO 03 Coloque la campana en la parte superior de la plancha. Inserte las bisagras de la campana en los soportes superiores de la parrilla.



PASO 04 Proceda a las **INSTRUCCIONES DE OPERACIÓN**.



ESPAÑOL

INSTRUCCIONES DE OPERACIÓN

⚠ ATENCIÓN

Este aparato estará caliente durante y después de su uso. Utilice utensilios de mango largo y guantes de cocina/guantes protectores cuando manipule piezas potencialmente calientes para protegerse contra quemaduras y salpicaduras.

RECETAS Y CONSEJOS DE COCINA

🌐 BlackstoneProducts.com/recipes

📺 youtube.com/BlackstoneGriddles

📱 @blackstoneproducts

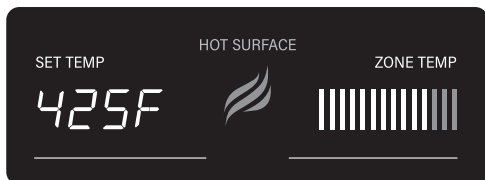
COCINAR EN LA PLANCHA

PASO 01 Presione el botón de control [⏻] para encender la plancha.

PASO 02 Gire el botón hasta que **SET TEMP** muestre la temperatura deseada. (Todos los indicadores de temperatura **ZONE TEMP** parpadearán [|||||].)

PASO 03 Presione el botón de control [⏻] para ajustar la temperatura. (Uno o dos indicadores de temperatura mostrarán [||]. Se mostrarán más a medida que la plancha se precalienta).

PASO 04 Se alcanza **SET TEMP** cuando aparecen los indicadores de temperatura naranjas [|||||]. Puede empezar a cocinar.



TEMPERATURAS DE COCCIÓN:

- BAJA = 250-325°F (120-200°C)
- MEDIA = 325-375°F (150-200°C)
- ALTA = 375-500°F (200-260°C)

PARA APAGAR LA PLANCHA:

PASO 01 Mantenga presionado el botón de control [⏻] hasta que desaparezcan las indicaciones de temperatura.

PASO 02 Desenchufe el aparato.

PASO 03 No guarde el aparato hasta que el indicador **HOT SURFACE** [🔥] se haya apagado.

FAHRENHEIT / CELSIUS:

PASO 01 Mantenga presionado el botón de control [⏻] para ver las preferencias de medición de temperatura.

PASO 02 Gire el botón para alternar entre Fahrenheit y Celsius.

PASO 03 Presione el botón de control [⏻] para seleccionar.

PROTECCIÓN DE LA SUPERFICIE ANTIADHERENTE

- No es necesario sazonar la parte superior de la plancha.
- No corte directamente sobre la superficie de la plancha.
- Utilice únicamente utensilios de cocina recubiertos de silicona en la superficie de cocción.
- El spray para cocinar que contiene lecitina degradará la capa antiadherente. Recomendamos utilizar aceite de cocina normal en una botella con atomizador.

LAVAR LA PARTE SUPERIOR DE LA PLANCHA

- **LAVE LA SUPERFICIE DE LA PLANCHA ANTES DEL USO INICIAL.**
- No permita que los componentes eléctricos entren en contacto con el agua. (si es aplicable)
- No deje agua sobre la superficie de la plancha durante más de dos horas.
- No lave la parte superior de la plancha en el lavavajillas.
- Evite usar cualquier cosa que pueda rayar la superficie, incluidos estropajos metálicos y limpiadores abrasivos.

LIMPIEZA DIARIA:

PASO 01 Asegúrese de que la taza de grasa esté en su lugar.

PASO 02 Limpie la superficie de la plancha con un paño húmedo y jabonoso o una toalla de papel.

PASO 03 Lave el jabón y seque.

VACÍA TU TAZA DE GRASA

El recipiente para grasa debe retirarse y vaciarse después de cada uso.

⚠ ATENCIÓN

El recipiente para grasa estará caliente durante y después del uso. **NO RETIRE** el recipiente para grasa hasta que la plancha se haya enfriado por completo.

CÓMO QUITAR LOS RESIDUOS HORNEADOS:

PASO 01 Asegúrese de que la taza de grasa esté en su lugar.

PASO 02 Baje el fuego a bajo.

PASO 03 Mientras usa guantes de goma, use una (1) cucharada de jabón suave por cada (1) taza de agua caliente y limpie la superficie de la plancha con un paño o una almohadilla de limpieza no metálica.

PASO 04 Apague la plancha y, una vez que se enfríe, limpie la superficie con un paño húmedo y jabonoso o una toalla de papel.

PASO 05 Lave el jabón y seque.



SOLUCIÓN DE PROBLEMAS

PANTALLAS DE ERROR DE LA PLANCHA ELÉCTRICA:

Comuníquese con el servicio de atención al cliente para obtener piezas de repuesto.

E1

Cortocircuito en el sensor de temperatura.

POSIBLES CAUSAS	SOLUCIÓN
El sensor está cortocircuitado internamente.	Reemplace el sensor.
El cable del sensor en la PCBA está cortocircuitado.	Reemplace la PCBA.

E2

Circuito abierto del sensor de temperatura.

POSIBLES CAUSAS	SOLUCIÓN
<ul style="list-style-type: none"> • El conector del sensor está suelto. • El cable de conexión del sensor está roto. • El sensor está dañado. 	Reemplace el sensor.

E3

Alarma de sobretemperatura.

POSIBLES CAUSAS	SOLUCIÓN
Mal contacto entre el sensor y la superficie de la plancha.	Limpie la superficie de contacto entre el sensor y la plancha.
La expansión del sensor no es correcta.	Vuelva a ensamblar o reemplace el sensor.
Fallo en el relé o en la PCBA.	Reemplace la PCBA.
El sensor está dañado.	Reemplace el sensor.

