

ASSEMBLY INSTRUCTIONS

SKU CODE: N709P215545

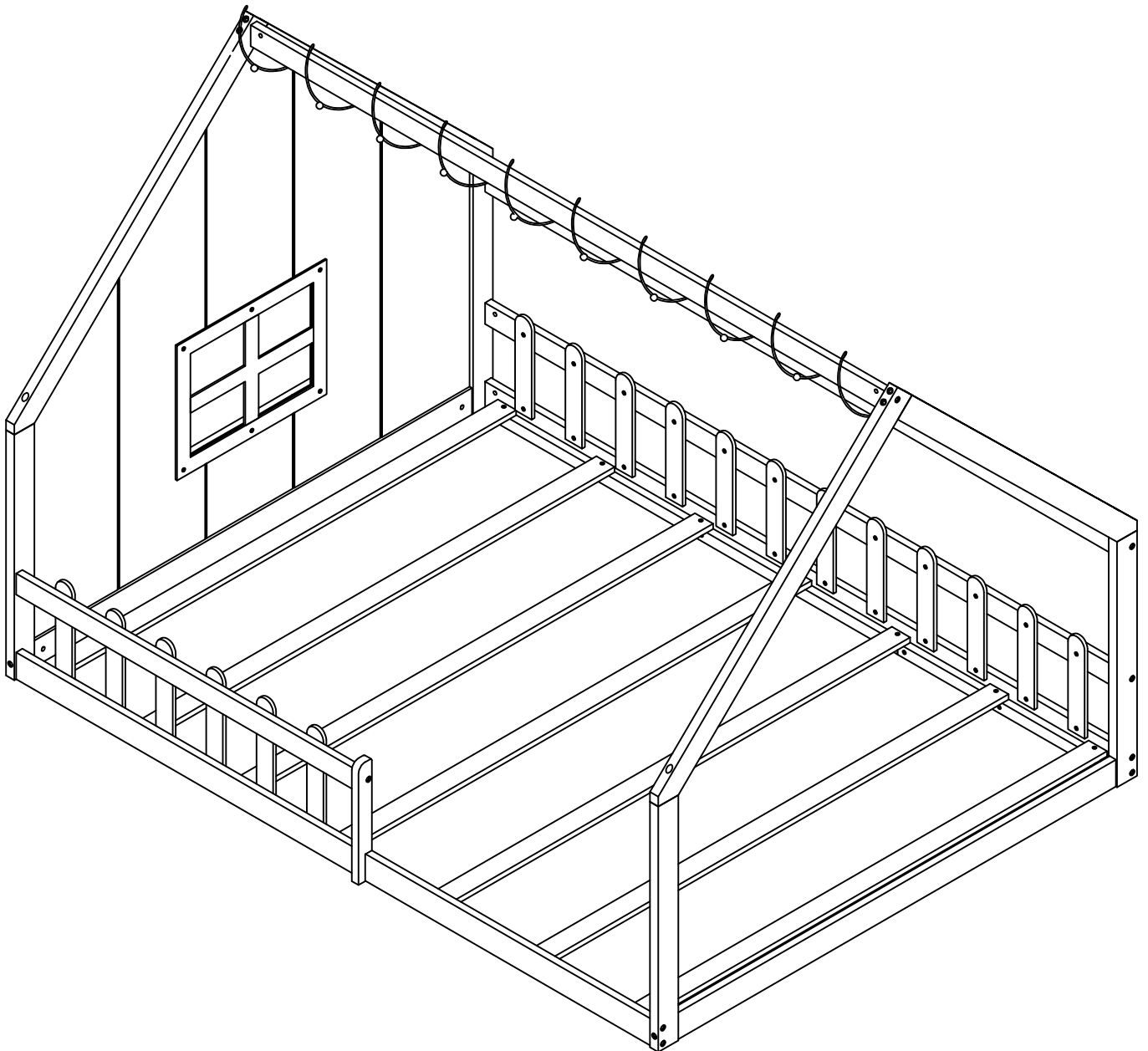
INSTRUCTIONS DE MONTAGE

SKU CODE: N709P215545

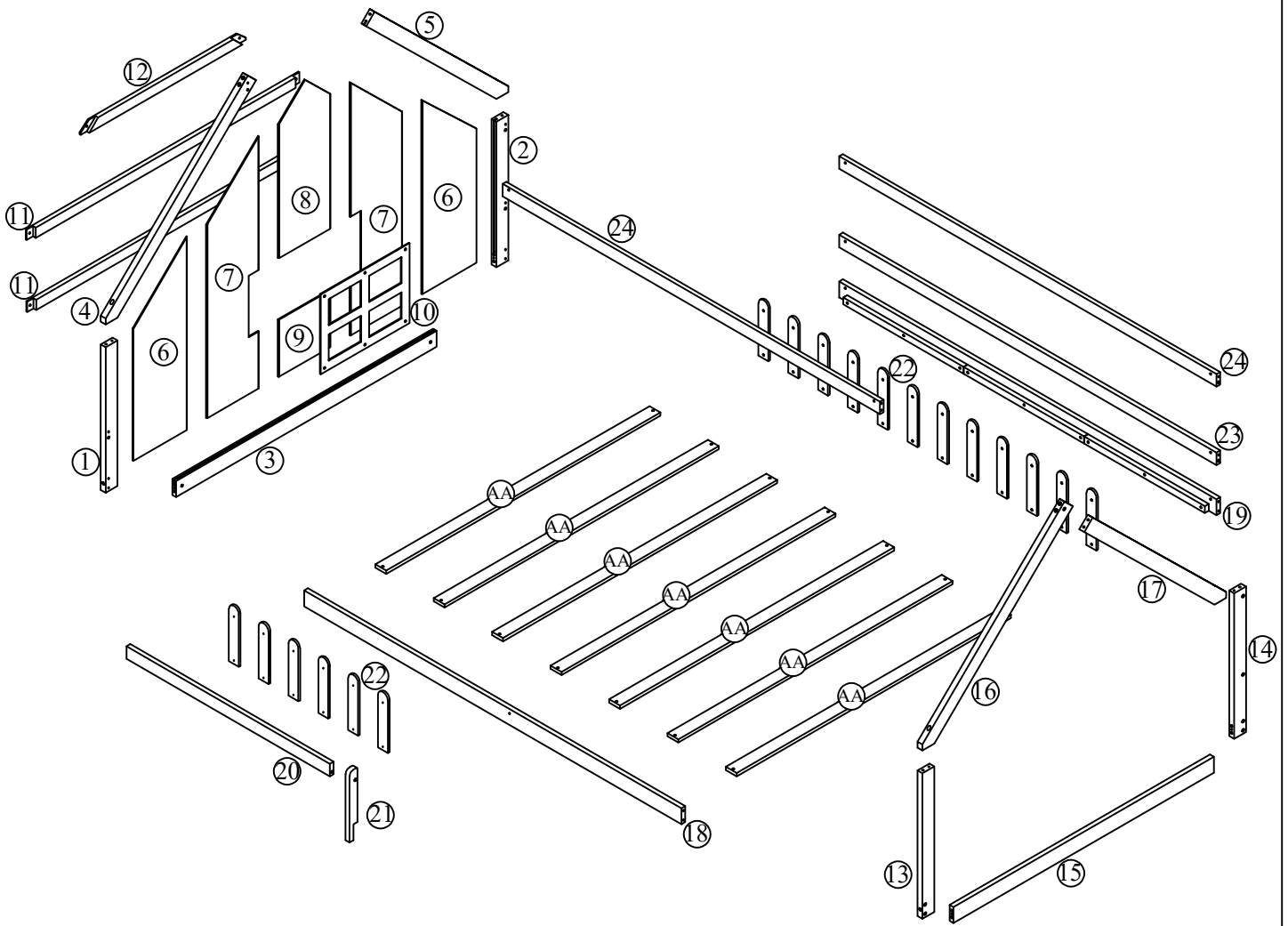
HOUSE BED

LIT MAISON

If you have any questions, please feel free to contact us.
Email: lowesteam@animalife.com

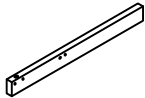
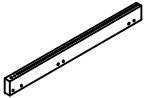



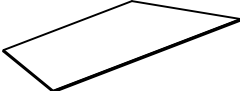


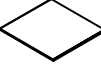
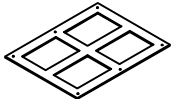
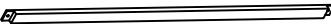

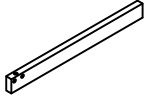
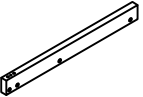



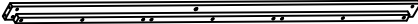



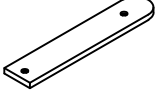





Detail View
(Vue détaillée)

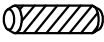




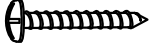


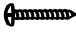
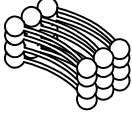



Part List :

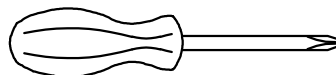
(Liste des pièces)

<p>1</p>  <p>Left Headboard Leg-1pc Pied de tête gauche-1pc</p>	<p>2</p>  <p>Right Headboard Leg-1pc Pied de tête droit-1pc</p>	<p>3</p>  <p>Bed Headboard-1pc Tête de lit-1pc</p>
<p>4</p>  <p>Left Cross Brace Headboard-1pc Tête de lit à croisillons gauche-1pc</p>	<p>5</p>  <p>Right Cross Brace Headboard -1pc Tête de lit à croisillons droits-1pc</p>	<p>6</p>  <p>Outside Headboard Back Panel-2pcs Panneau arrière de la tête de lit extérieure-2pcs</p>
<p>7</p>  <p>Middle Headboard Back Panel-2pcs Panneau arrière de la tête de lit centrale-2pcs</p>	<p>8</p>  <p>Above Headboard Back Panel-1pc Au-dessus du panneau arrière de la tête de lit-1pc</p>	<p>9</p>  <p>Below Headboard Back Panel -1pc Sous le panneau arrière de la tête de lit -1pc</p>
<p>10</p>  <p>Window-1pc Fenêtre-1pc</p>	<p>11</p>  <p>Lower Horizontal Bar-2pcs Barre horizontale inférieure-2pcs</p>	<p>12</p>  <p>Upper Horizontal Bar-1pc Barre horizontale supérieure-1pc</p>
<p>13</p>  <p>Left Footboard Leg-1pc Pied de lit gauche-1pc</p>	<p>14</p>  <p>Right Footboard Leg-1pc Pied de lit droit-1pc</p>	<p>15</p>  <p>Bed Footboard-1pc Pied de lit-1pc</p>
<p>16</p>  <p>Left Cross Brace Footboard-1pc Traverse gauche pour marchepied-1pc</p>	<p>17</p>  <p>Right Cross Brace Footboard -1pc Traverse de marchepied droite-1pc</p>	<p>18</p>  <p>Left Side Rail -1pc Rail latéral gauche - 1pc</p>
<p>19</p>  <p>Right Side Rail-1pc Rail latéral droit-1pc</p>	<p>20</p>  <p>Front Safety Railing -1pc Garde-corps de sécurité avant - 1pc</p>	<p>21</p>  <p>Support Bar -1pc Barre de soutien - 1pc</p>
<p>22</p>  <p>Vertical Bar-18pcs Barre verticale-18pcs</p>	<p>23</p>  <p>Rear Safety Railing -1pc Garde-corps de sécurité arrière - 1pc</p>	<p>24</p>  <p>Rear Safety Railing -2pcs Garde-corps de sécurité arrière - 2pcs</p>
<p>AA</p>  <p>Slat-7pcs Lattes-7pcs</p>		

Hardware List (Liste du matériel)





<p>A</p>  <p style="text-align: center;">Ø10 x 30mm Wood dowel =20pcs Cheville en bois =20pcs</p>	<p>B</p>  <p style="text-align: center;">Ø1/4" x 100mm Bolt=4pcs Boulon =4pcs</p>	<p>C</p>  <p style="text-align: center;">Ø1/4" x 70mm Bolt=24pcs Boulon =24pcs</p>
<p>D</p>  <p style="text-align: center;">Ø1/4" x 25mm Bolt=7pcs Boulon =7pcs</p>	<p>E</p>  <p style="text-align: center;">Ø1/4" x Ø10 x 12mm Cross nut =20pcs Écrou à embout flottant =20pcs</p>	<p>F</p>  <p style="text-align: center;">Ø4 x 20mm Round Head Screw =42pcs Vis à tête ronde=42pcs</p>
<p>G</p>  <p style="text-align: center;">Ø4 x 25mm Screw=14pcs Vis=14pcs</p>	<p>H</p>  <p style="text-align: center;">K4mm Allen key (1pc) Clé Allen=1pc</p>	<p>I</p>  <p style="text-align: center;">Ø3 x 15mm Round Head Screw =5pcs Vis à tête ronde=5pcs</p>
<p>J</p>  <p style="text-align: center;">Led lights (1pc)</p>	<p>K</p>  <p style="text-align: center;">Plastic Button (5pcs) Bouton en plastique (5pcs)</p>	

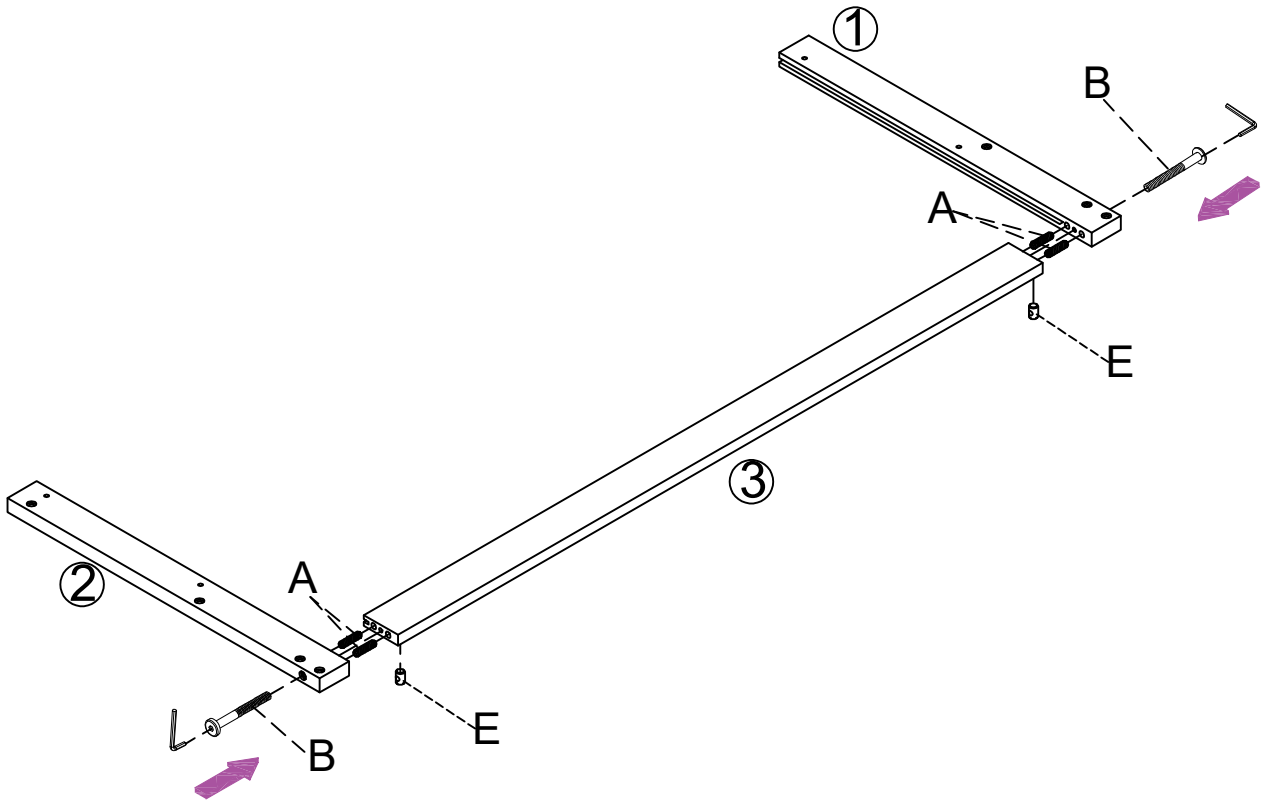
ASSEMBLY TOOLS REQUIRED (NOT INCLUDED) OUTILS D'ASSEMBLAGE REQUIS (NON INCLUS)



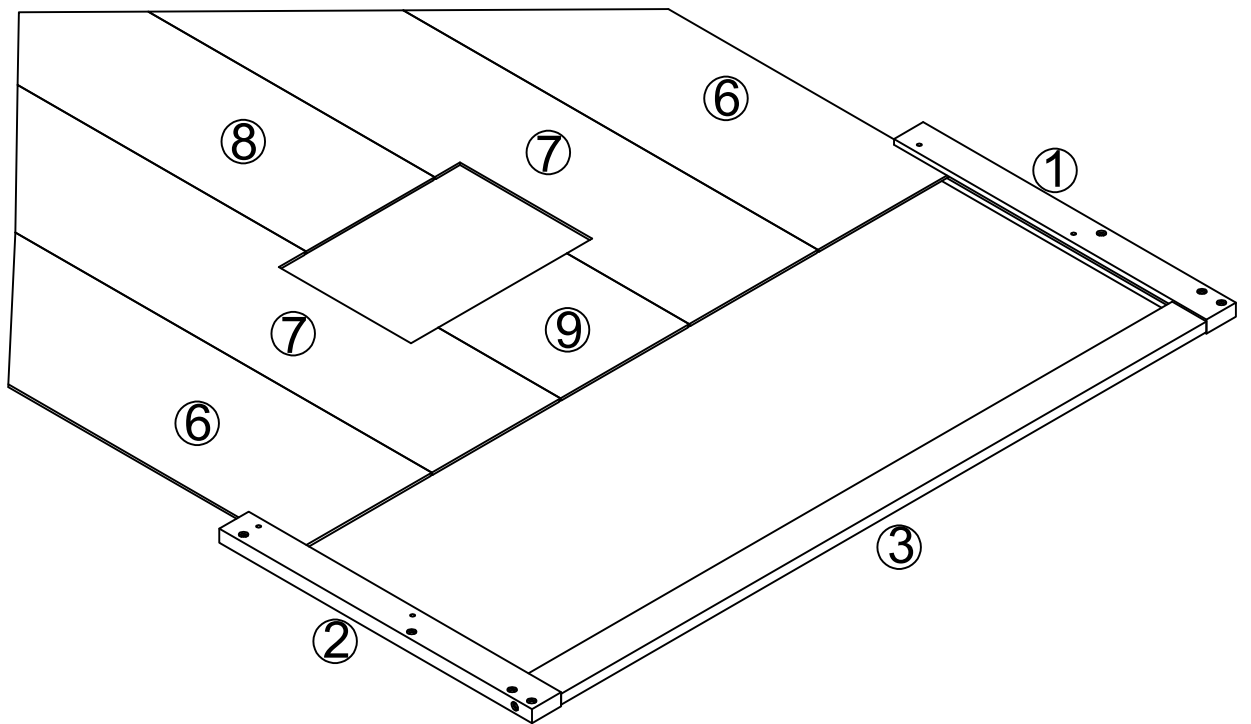
PLEASE BE CAREFUL DO NOT DAMAGE THE HOLE POSITION WHEN YOU USE POWER TOOLS !
(FAITES ATTENTION À NE PAS ENDOMMAGER LA POSITION DU TROU LORSQUE VOUS UTILISEZ DES OUTILS ÉLECTRIQUES !)

STEP 1:
(ÉTAPE 1)

H 	E  2PCS	B  2PCS	A  4PCS
--	--	--	--

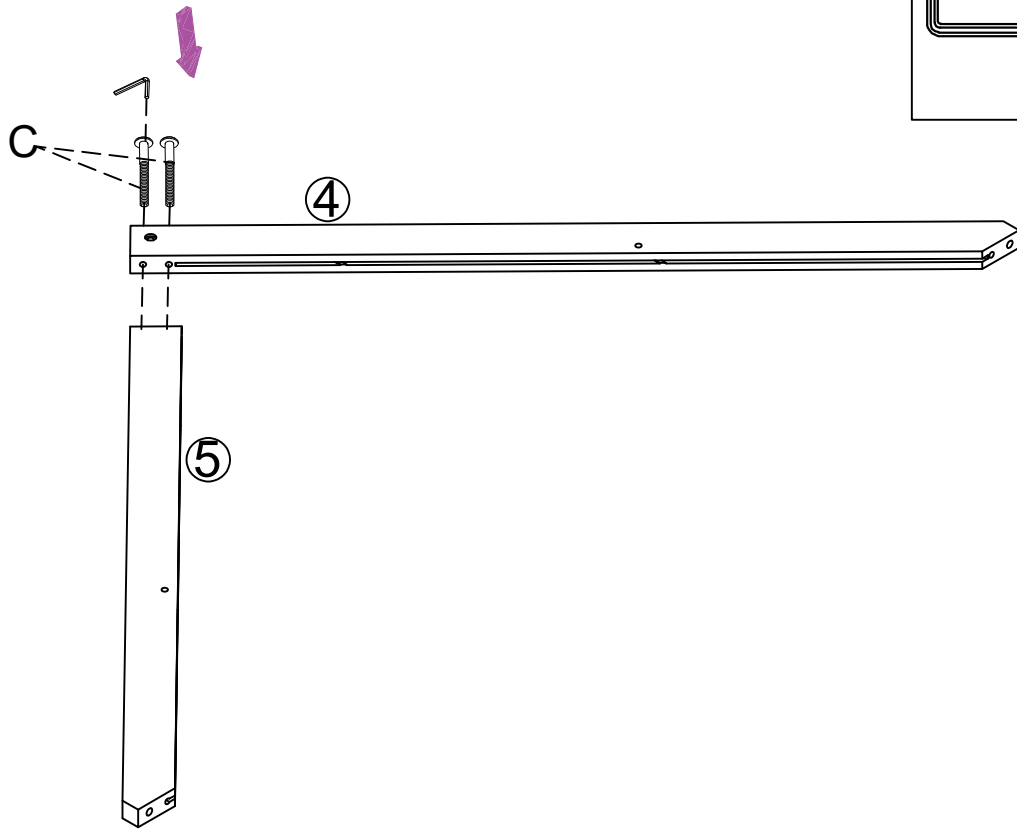




STEP 2:
(ÉTAPE 2)



STEP 3:

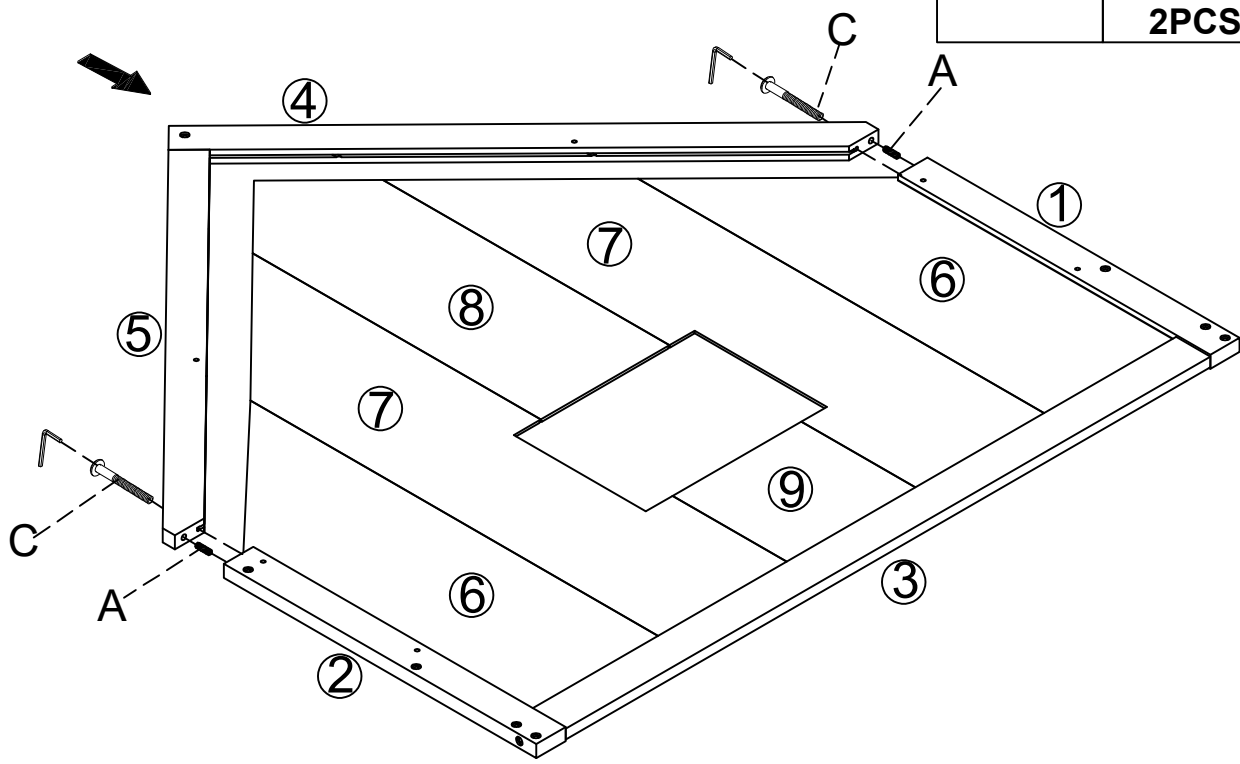
(ÉTAPE 3)






H	C
	
2PCS	

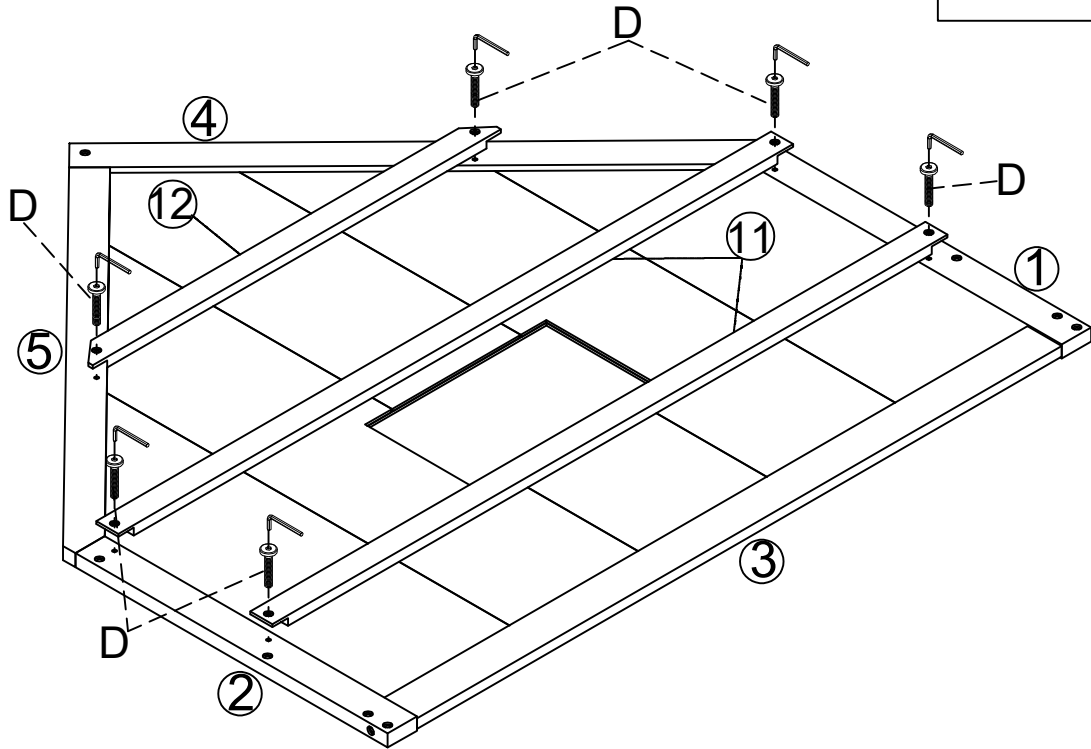
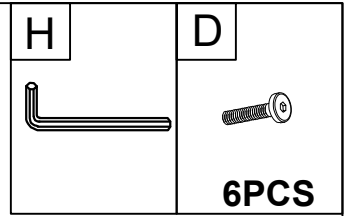
STEP 4:

(ÉTAPE 4)

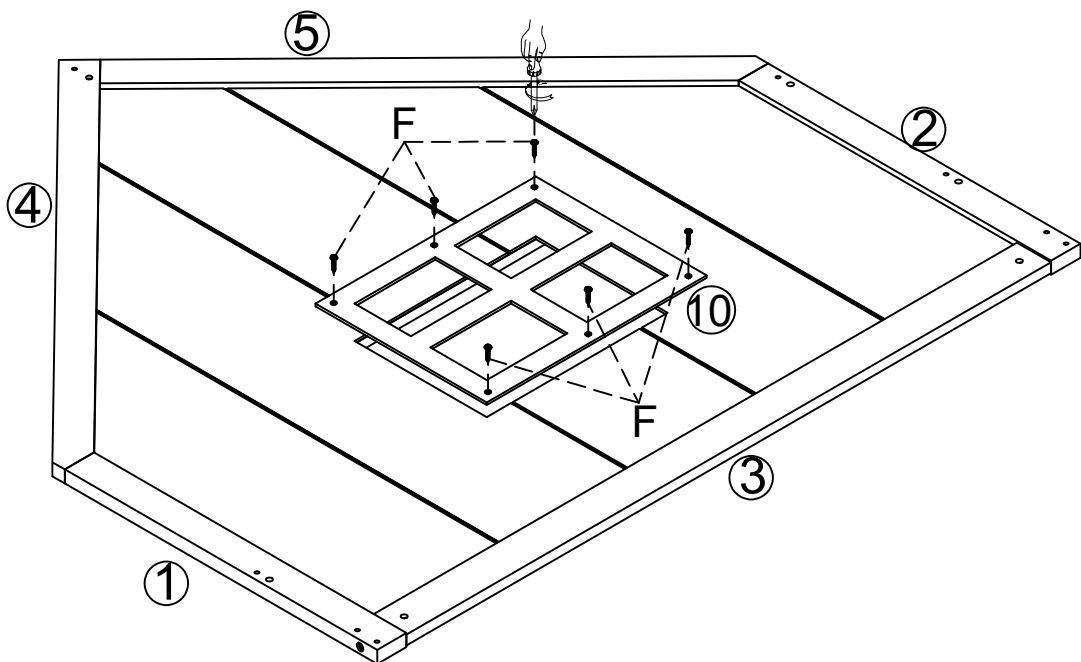
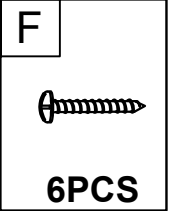


H	C	A
		
2PCS		2PCS


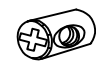
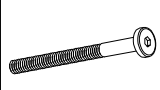
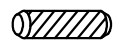
STEP 5:
(ÉTAPE 5)

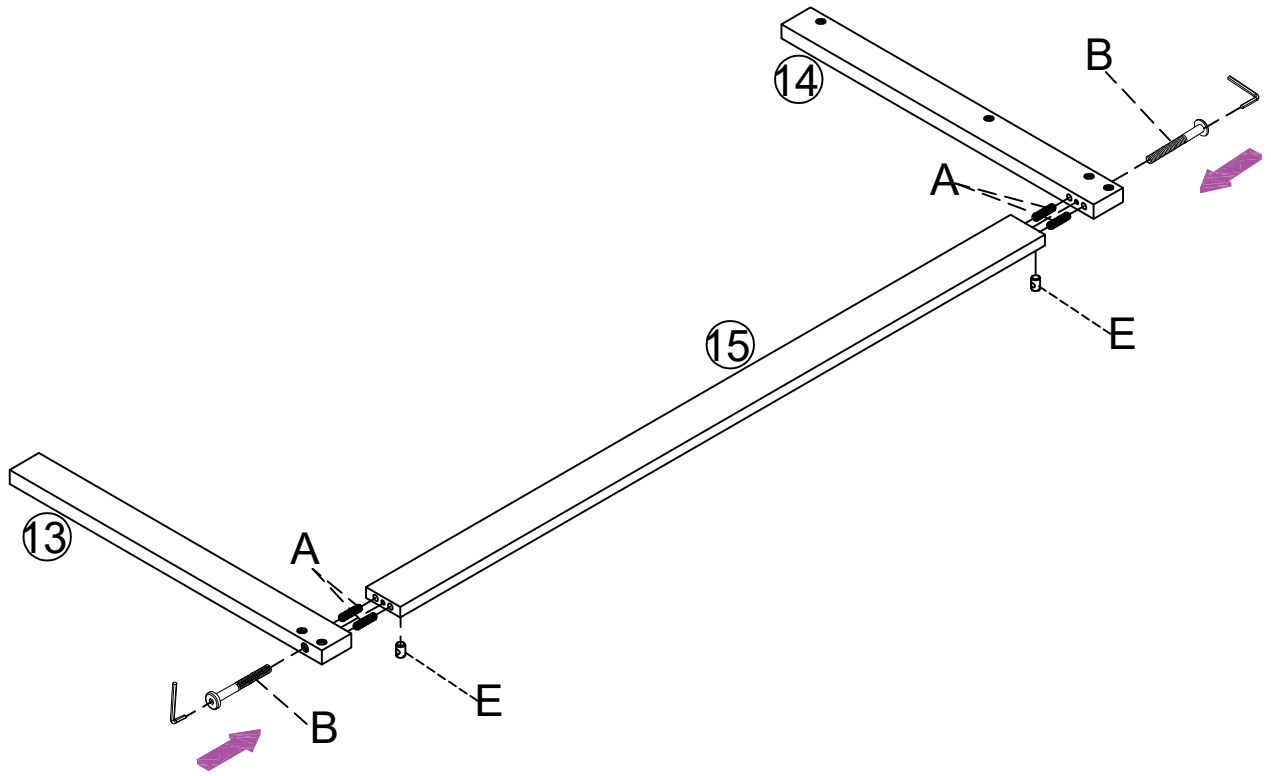


STEP 6:
(ÉTAPE 6)





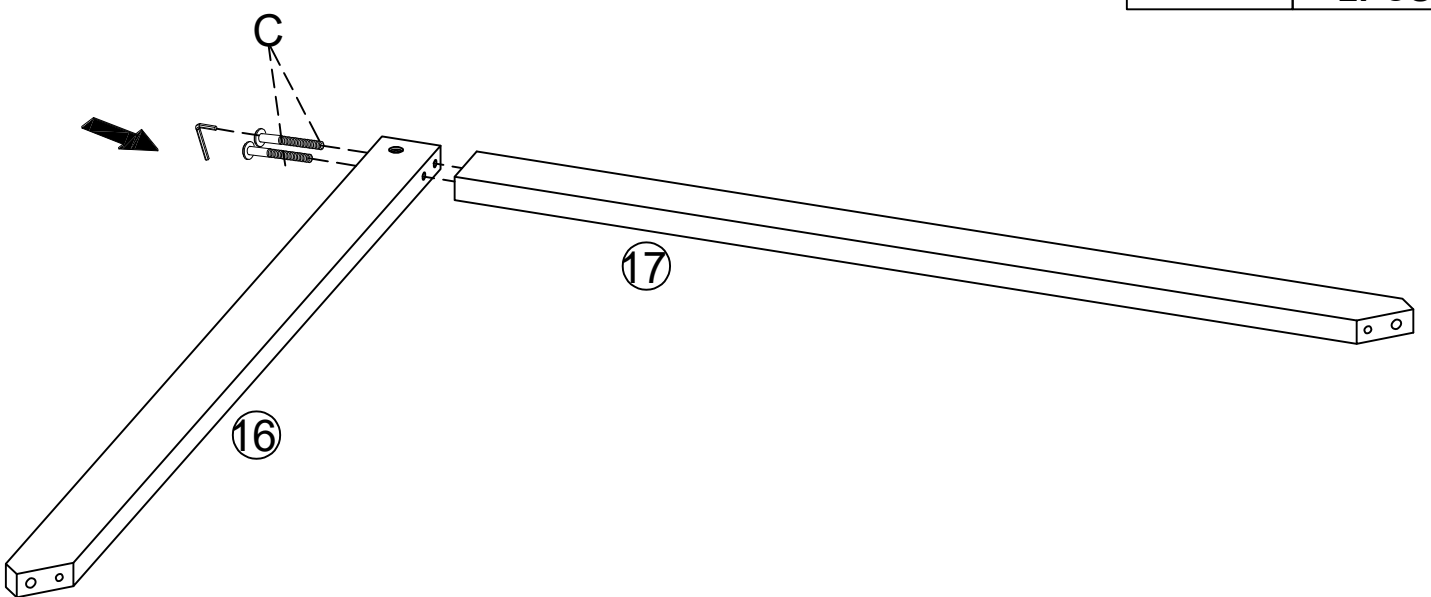
STEP 7:
(ÉTAPE 7)

H 	E  2PCS	B  2PCS	A  4PCS
--	--	--	--





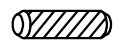
STEP 8:
(ÉTAPE 8)

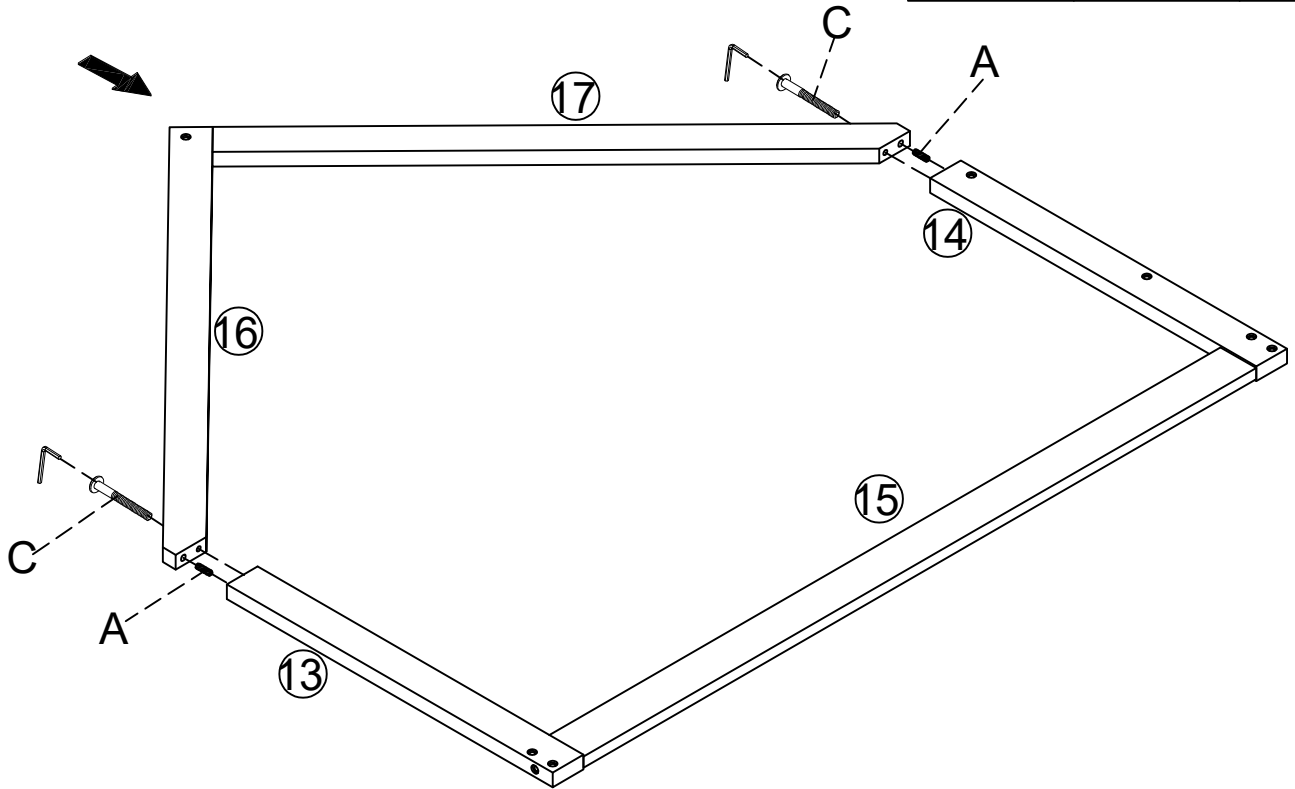
H 	C  2PCS
---	--



STEP 9:


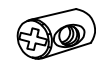


(ÉTAPE 9)

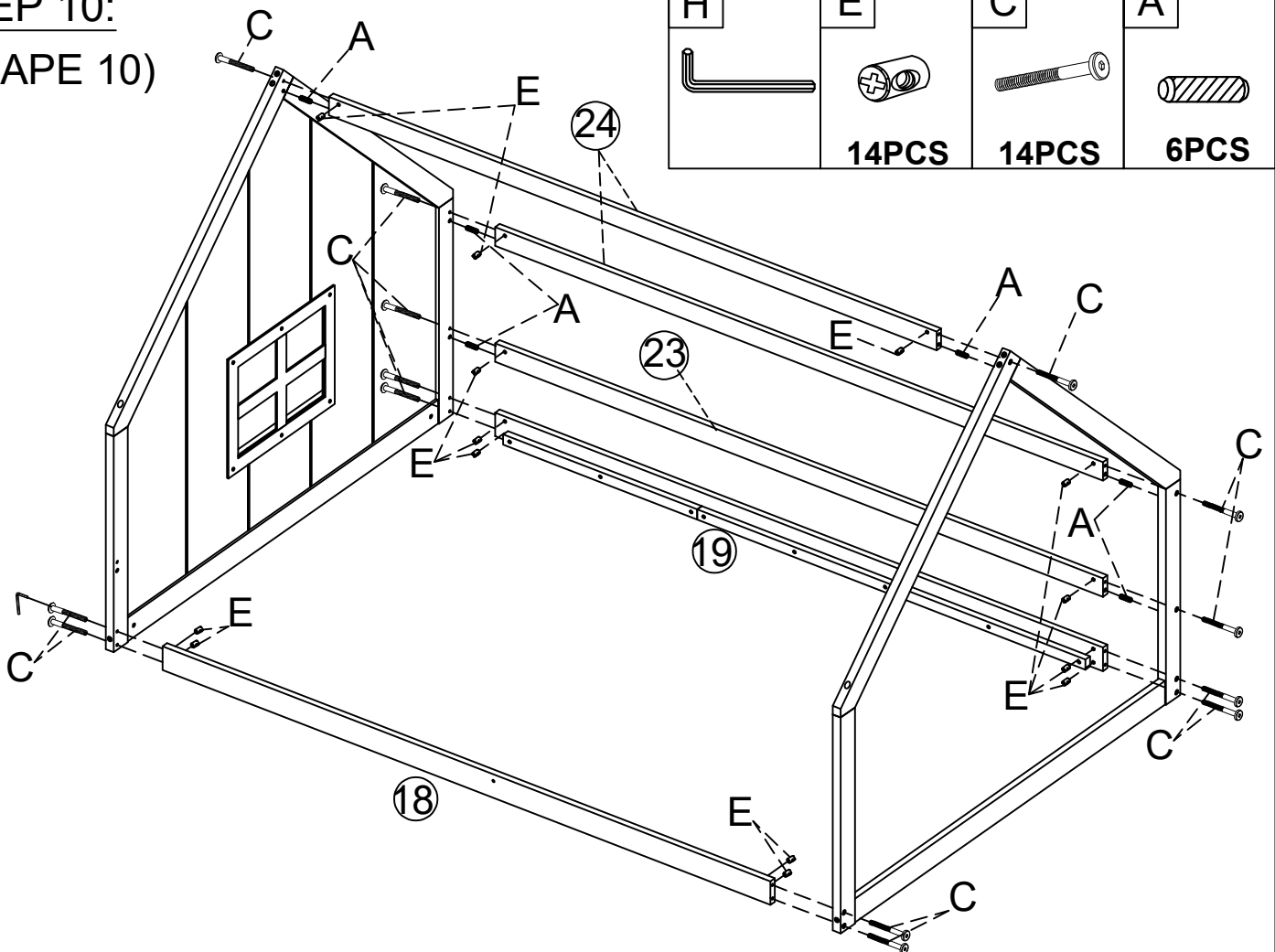
H	C	A
		
	2PCS	2PCS



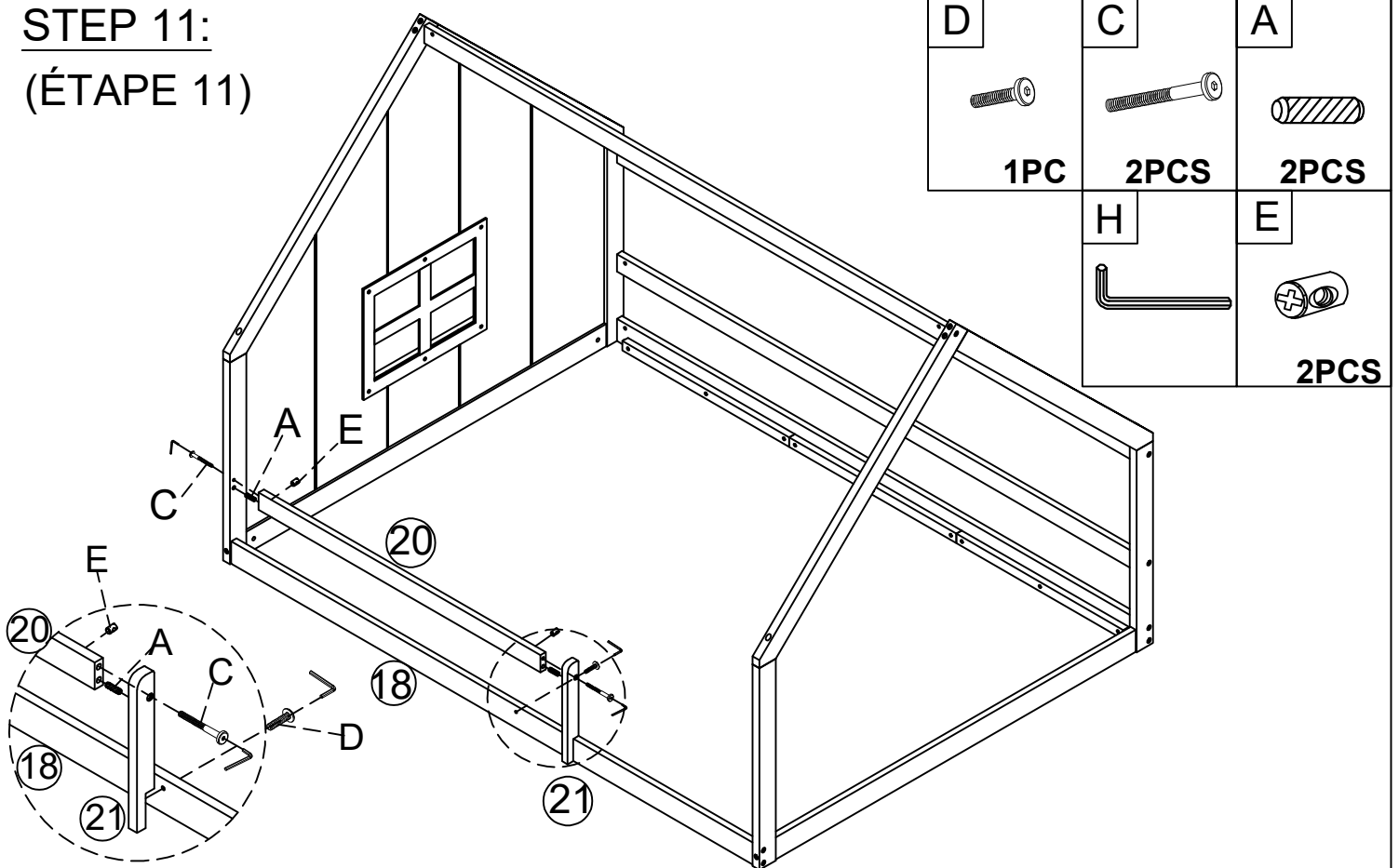
STEP 10:

(ÉTAPE 10)

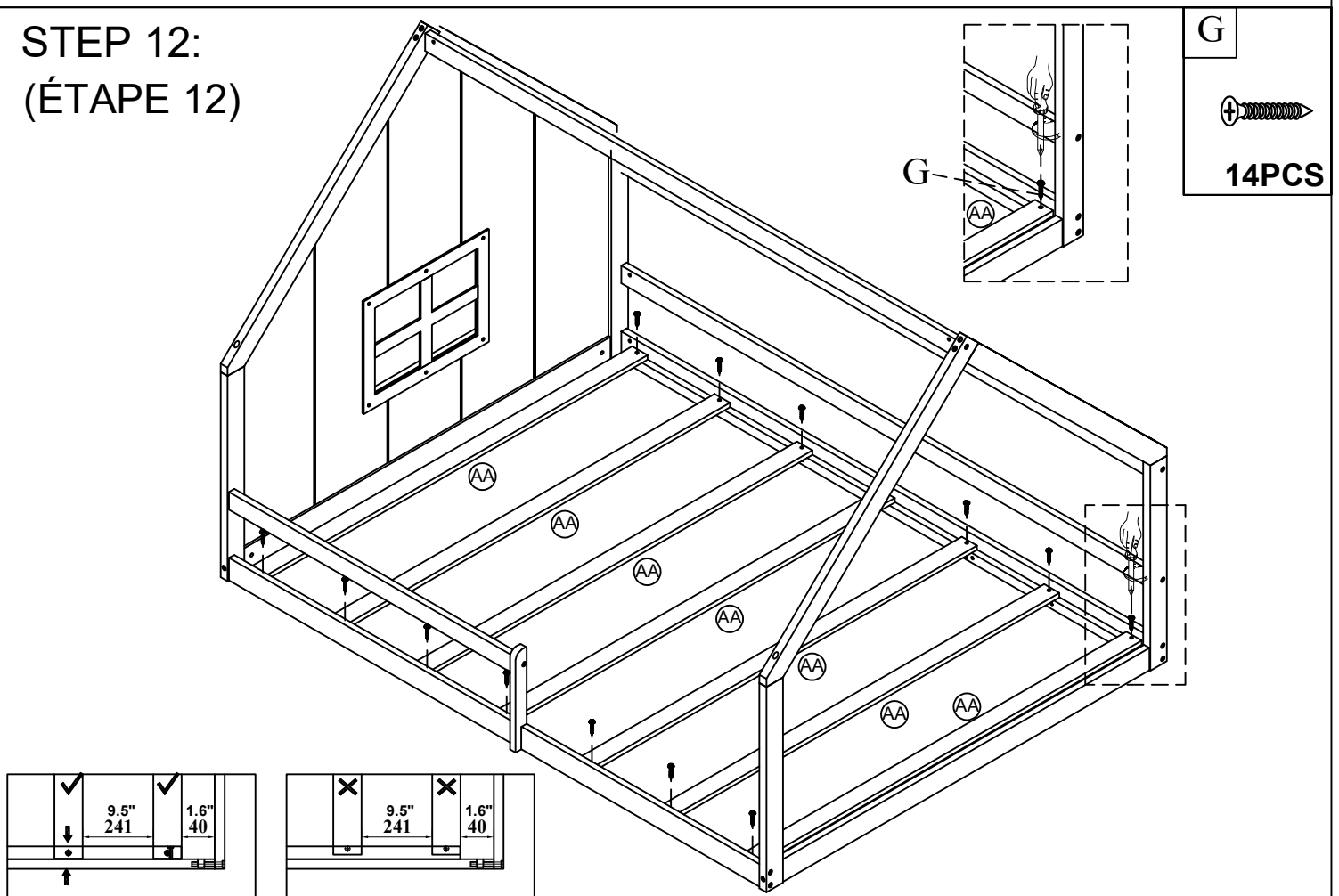
H	E	C	A
			
	14PCS	14PCS	6PCS



STEP 11:
(ÉTAPE 11)



STEP 12:
(ÉTAPE 12)

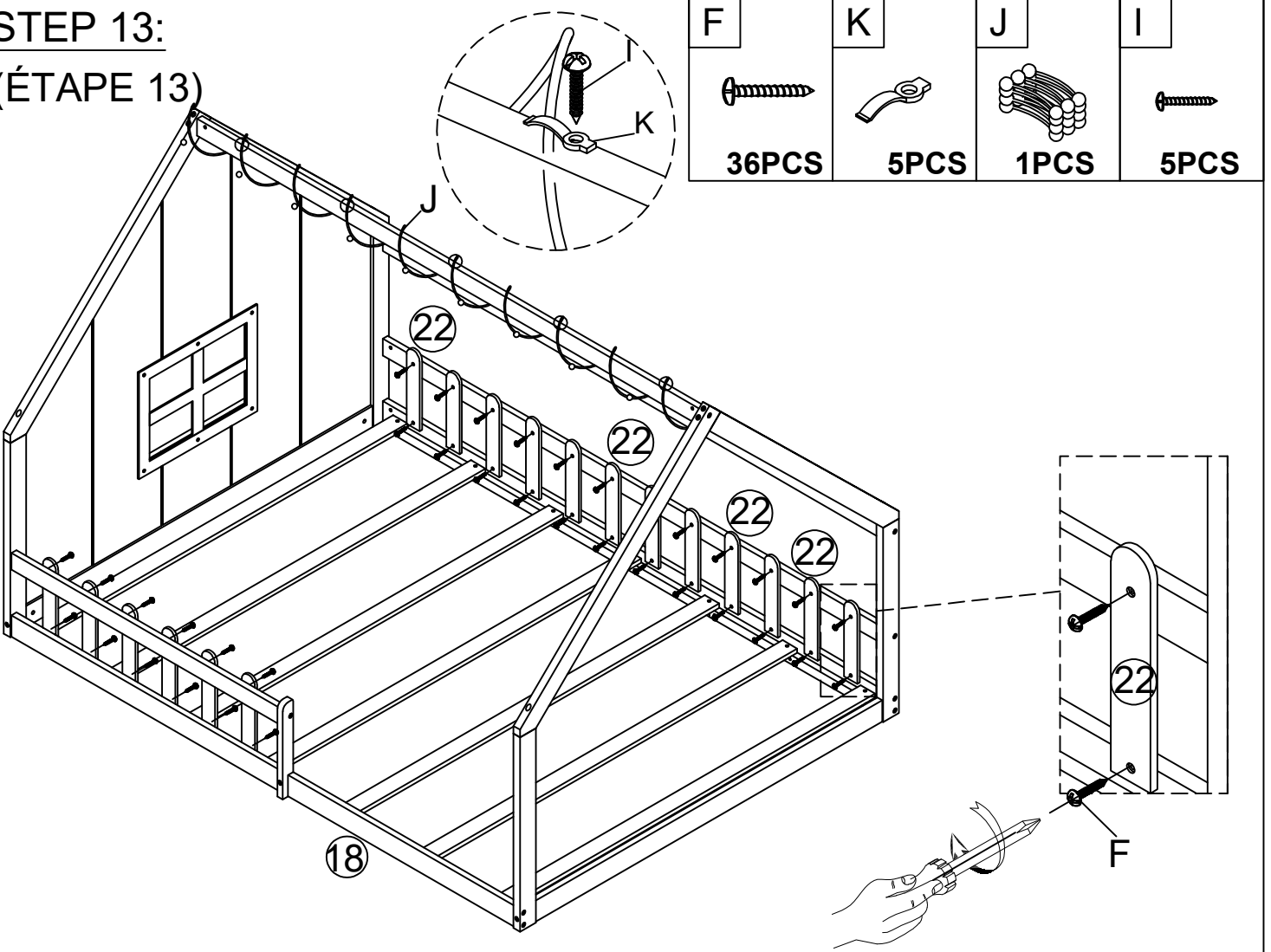


NOTE: Please make sure the bed slats close to the side rail before locking the screws to avoid breakage. This step is required for both the left and right sides. Moreover, please do not lock the screws of the bed slats at the outermost edge to avoid damaging.

REMARQUE : assurez-vous que les lattes du lit sont proches du rail latéral avant de verrouiller les vis pour éviter toute casse. Cette étape est nécessaire pour les côtés gauche et droit. De plus, veuillez ne pas verrouiller les vis des lattes du lit sur le bord le plus extérieur pour éviter de les endommager.

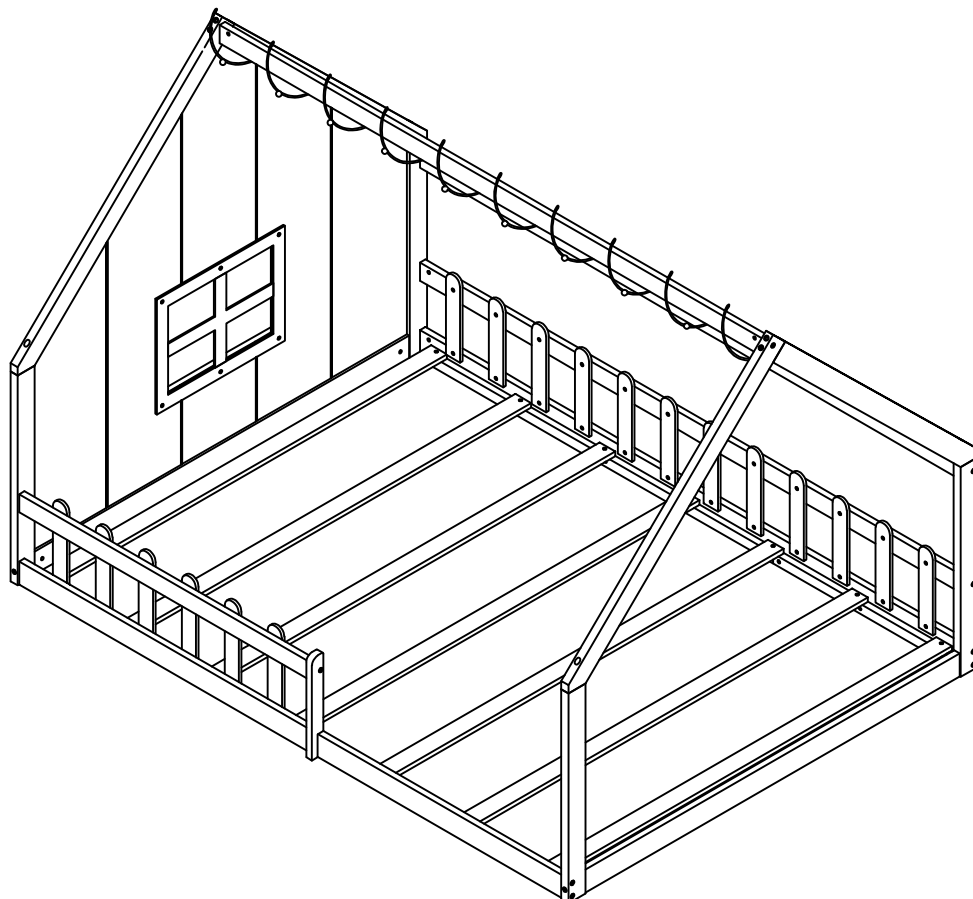
STEP 13:

(ÉTAPE 13)



STEP 14:

(ÉTAPE 14)



Please note: this Bed can only be used on a flat, level surface.

Attention : ce lit ne peut être utilisé que sur une surface plane et horizontale.