



RELIABILT and logo design are trademarks or registered trademarks of LF, LLC. All rights reserved.

RELIABILT y el diseño del logotipo son marcas comerciales o marcas registradas de LF, LLC. Todos los derechos reservados.

Thank you for purchasing this RELIABILT product. We've created these easy-to-follow instructions to ensure you spend your time enjoying the product instead of putting it together. But if you need more information than what is provided here, please visit [Lowes.com](http://Lowes.com), search the item number and refer to the Guides & Documents tab on the product's page.

If the item is no longer for sale, or if you have any questions or problems, please call our customer service department at 866-386-7941, 8 a.m. - 8 p.m. EST, Monday - Sunday. You could also contact us at [ascs@lowes.com](mailto:ascs@lowes.com).

Gracias por comprar este producto RELIABILT. Hemos creado estas instrucciones fáciles de seguir para garantizar que pase su tiempo disfrutando el producto en lugar de armándolo. No obstante, si necesita más información que la entregada aquí, visite [Lowes.com](http://Lowes.com), busque el número de artículo y consulte la pestaña "Guides & Documents" (Guías y documentos) en la página del producto.

Si el artículo ya no está a la venta o si tiene alguna pregunta o problema, llame a nuestro Departamento de Servicio al Cliente al 866-386-7941, de lunes a domingo de 8 a.m. a 8 p.m., hora estándar del Este. También puede ponerse en contacto con nosotros a través de [ascs@lowes.com](mailto:ascs@lowes.com).

Item/Artículo # 5329091, 5329092,  
5329093, 5329094, 5329096,  
5329097, 5329098

**Soft Close Ball Bearing  
Drawer Slide Set**

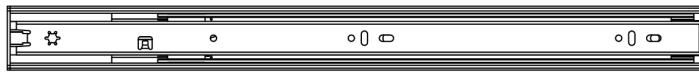
**Juego de deslizadores de  
gavetas de baleros para  
cerrar suavemente**

Model/Modelo # 4587116H,  
4587118H, 4587120H, 4587122H,  
4587112H, 4587114H, 4587124H

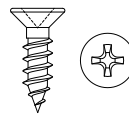
SS23516

**PACKAGE CONTENTS / CONTENIDO DEL PAQUETE**

**CAPACITY / CAPACIDAD**



x 2 Non-Handed Drawer slide  
Deslizador para gaveta sin manos

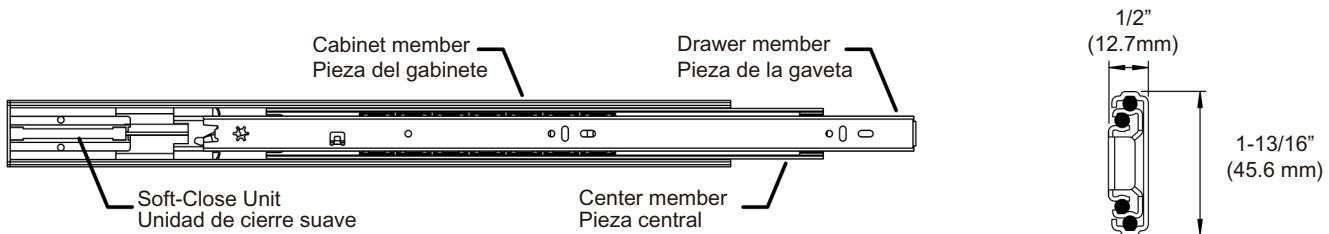


x 12



100 lbs.  
45 kg

**SLIDE ASSEMBLY / ENSAMBLE DE DESLIZADOR**



**SPECIFICATIONS / ESPECIFICACIONES**

**1**

Drawer = 1 W-1" (25.4 mm)  
Gaveta = 1 W-1" (25.4 mm)

**DRAWER  
GAVETA**

1 W (Interior Width)  
1 W (Ancho interior)

**i** Specification for frameless or face frame cabinets  
Especificación para gabinetes sin marco o con marco frontal

**2**

1/2" (12.7 mm)

**DRAWER  
GAVETA**

**CABINET  
GABINETE**

Minimum  
Mínimo  
3/4" (19 mm)

Minimum  
Mínimo  
1" (25 mm)

Minimum  
Mínimo  
1/4" (6 mm)

**i** Specification for frameless or face frame cabinets  
Especificación para gabinetes sin marco o con marco frontal

**3a** Frameless Cabinets  
Gabinetes sin marco

ID (Interior Depth)  
ID (Profundidad interior)

DL (Drawer Length)  
DL (Largo de las gavetas)

Minimum Interior Depth ID = DL + 1/4" (6 mm)  
Profundidad interior mínima ID = DL + 1/4" (6 mm)

**3b** Face Frame Cabinets  
Gabinetes de marco frontal

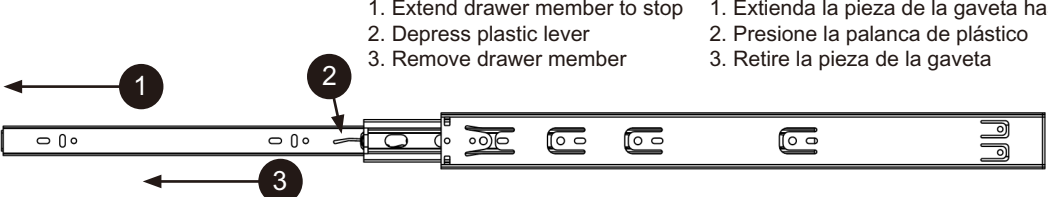
ID (Interior Depth)  
ID (Profundidad interior)

DL (Drawer Length)  
DL (Largo de las gavetas)

Minimum Interior Depth ID = DL + 5/16" (8 mm)  
Profundidad interior mínima ID = DL + 5/16" (8 mm)

**i** When using rear mounting brackets  
Cuando se utilizan soportes de montaje posteriores

**4** Remove Drawer Profile from Slide Assembly  
Retire el perfil de la gaveta del ensamble del deslizador



1. Extend drawer member to stop  
2. Depress plastic lever  
3. Remove drawer member

1. Extienda la pieza de la gaveta hasta el tope  
2. Presione la palanca de plástico  
3. Retire la pieza de la gaveta

**i** Center member does not remove  
La pieza central no se retira

**INSTALLATION / INSTALACIÓN**

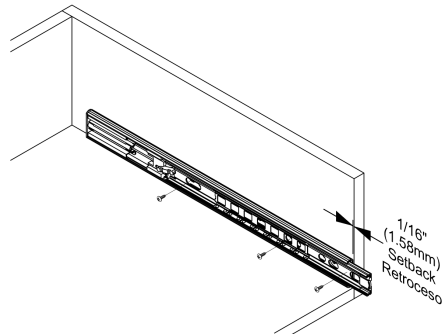
**5a** Attach Cabinet Member - Frameless Cabinets  
Fije la pieza del gabinete: gabinetes sin marco

**1** Position cabinet member on cabinet side  
Coloque la pieza del gabinete en el lado del gabinete

**i** Consult specification 2  
Consulte la especificación 2

**i** Position slides parallel to cabinet floor  
Coloque los deslizadores paralelos al piso del gabinete

**2** Attach with three screws  
Fije con tres tornillos



1/16" (1.50mm) Setback  
Retroceso

**5b** Attach Cabinet Member - Face Frame Cabinets  
Fije la pieza del gabinete: gabinetes con marco frontal

**i** Brackets sold separately  
Los soportes se venden por separado

**1** Measure frame offset  
Mida la saliente del marco

**2** Make a spacer equal to frame offset  
Haga un espaciador igual a la saliente del marco

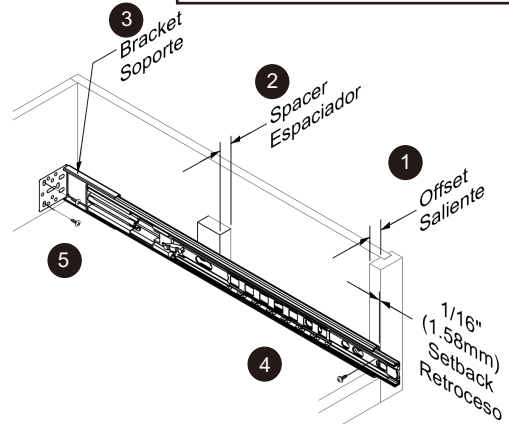
**3** Slide bracket onto cabinet member  
Deslice el soporte en la pieza del gabinete

**4** Position on cabinet and screw to frame  
Posicione el gabinete y atornille al marco

**i** Consult specification 2  
Consulte la especificación 2

**i** Position slides parallel to cabinet floor  
Coloque los deslizadores paralelos al piso del gabinete

**5** Install screws to back  
Instale los tornillos en la parte posterior



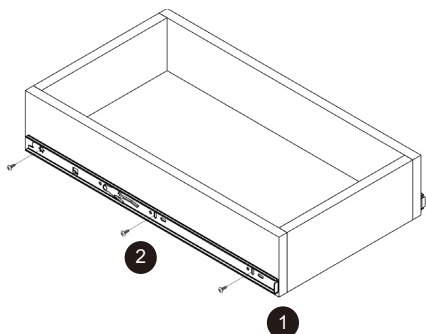
Bracket Soporte  
Spacer Espaciador  
Offset Saliente  
1/16" (1.50mm) Setback Retroceso

**6** Attach Drawer Members  
Fije las piezas de la gaveta

**1** Align flange with drawer front  
Alinee el reborde con el frente de la gaveta

**i** Consult specification 2  
Consulte la especificación 2

**2** Attach with three screws  
Fije con tres tornillos



**7** Install drawer  
Instale la gaveta

**1** Push center members in to stop position  
Empuje las piezas centrales hasta la posición de tope

**2** Align drawer members to center members  
Alinee las piezas de la gaveta con las piezas centrales

**3** Close drawer to fully engage  
Cierre la gaveta para enganchar completamente

