

# **Basin Faucet Installation Manual**

**W-27(ES)**

# Warranty Duration

All parts of this faucet system are warranted to the original purchaser to be free from defects in material and workmanship under a lifetime limited warranty.

# Repair and Replacement

If the product exhibits defects in material or workmanship under normal use and within the warranty coverage, we will, at our discretion, either repair the product or provide a replacement at no cost to the original purchaser. Please note that proof of purchase (e.g., an invoice) must be presented when requesting service. The warranty does not cover damages resulting from improper installation, misuse, or modifications.

# Exclusions

We shall not be responsible for the following cases:

- Damage to the product caused by improper installation, misuse, unauthorized repair or replacement, or abuse (including damage during shipment).
- Damage to the product caused by improper dismantlement after installation.
- Damage resulting from abnormal water pressure and impurities in water pipes is not covered under this warranty.
- Rust on the product due to insufficient care and maintenance is not covered under this warranty.
- Damage caused by natural disasters such as fire, flood, earthquake, electric storms, etc., is not covered under this warranty.

I hope this helps! If you have any further questions or concerns, please let me know.

# Having Trouble? Contact us.

✉ Email: [info@faucetsupport.com](mailto:info@faucetsupport.com)

☎ Toll Free: 1-888-969-6880



**SFS1008**  
**M1371**  
**Model:A**



**SFS1009**  
**M5441**  
**Model:B**

## **CONTENT**

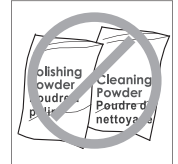
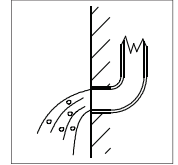
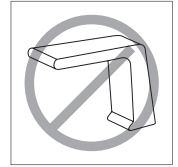
**1. Basin Faucet Installation Manual ----- (1-7)**

## **CONTENIDO**

**1. Manual de instalación del grifo de lavabo ----- (8-14)**

## ◆ Installation and Maintenance Matters

1. Check the accessories list to verify that all parts are complete in this package.
2. Do not disassemble the main body by yourself.
3. Connect inlet pipes to supply valves.
4. Make sure inlet pipes and supply valves have no impurities and are cleaned, with no impurities in the pipeline.
5. After installation, check all joints for leakages.
6. Do not leave the rain shower system exposed to a severely corrosive environment.



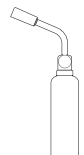
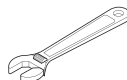
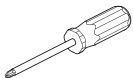
### Do's

1. In order to keep the mixer surface bright, please clean the mixer regularly.
2. Rinse the faucet with clean water and wipe it with a soft cotton cloth.
3. Use one of the following cleaners to remove dirt from the surface: a. Mild liquid cleaner. b. Colorless glass cleaner and powder cleaner that do not cause abrasion and can be dissolved completely. c. Polish liquid that does not cause abrasion.

### Don'ts

- a. Avoid using cleaning powder, harsh cleaning chemicals, brushes and coarse cloth to prevent scratching and friction.
- b. Do not use acid cleaners to clean the faucet as they may cause surface corrosion of the faucet. If the faucet is exposed to harmful acid substances, please rinse it immediately with water.

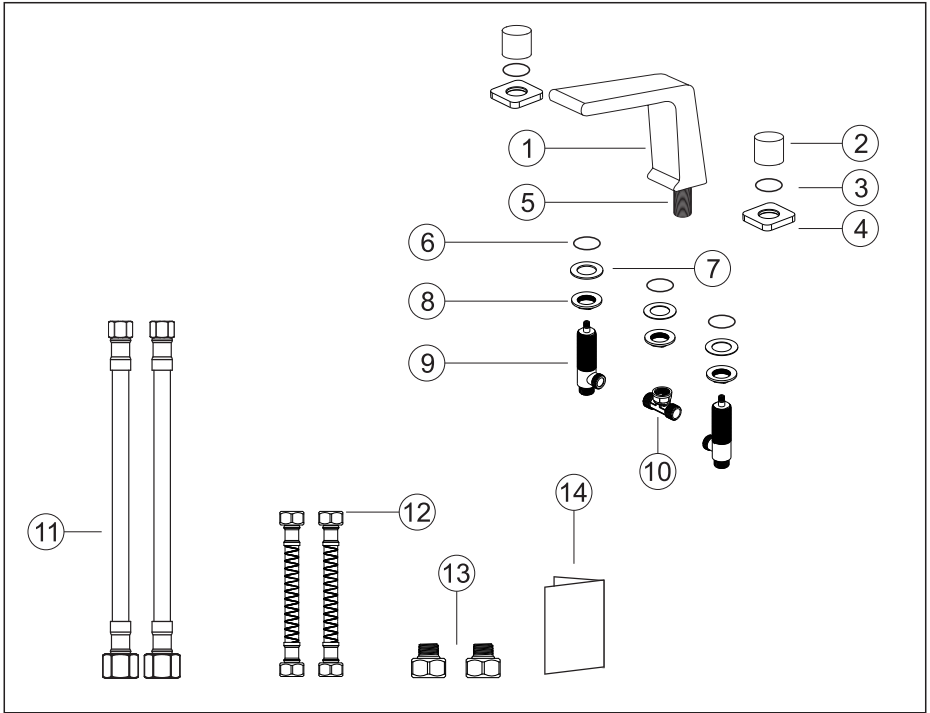
### Tools Needed:



# ◆ Hot and Cold Basin Faucet Set

Model:A

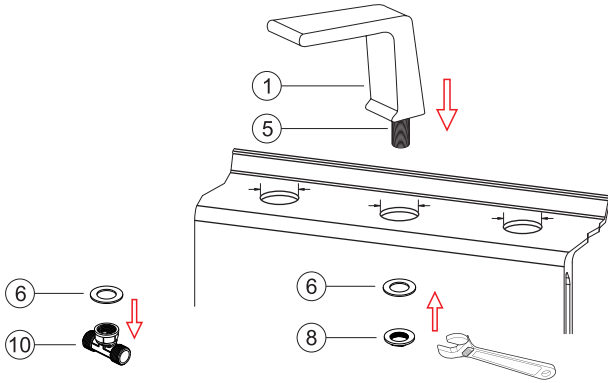
## Accessories List



No.	Part name	Qty	No.	Part name	Qty
1	Faucet body	1	9	Control water body	2
2	Handle	2	10	Tee	1
3	O-shaped abrasion-resistant ring	2	11	Hot and cold hoses	2
4	Deck plate	2	12	Spout connector hose	2
5	Brass connector	1	13	G9/16 change to NPT1/2	2
6	O circle	3	14	Instruction manual	1
7	Tee gasket	3	15	Basin drain	1
8	Faucet body nut	3			

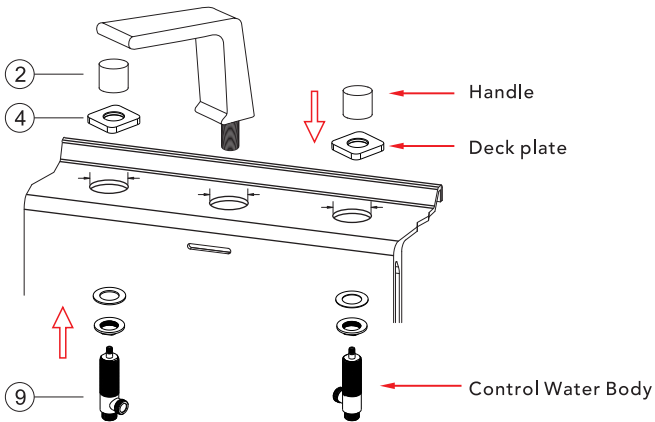
## ◆ Basin Faucet Installation

### Step 1



Connect Brass Part ⑤ to Faucet Body ① and insert brass part ⑤ through the basin hole. Install faucet body gasket ⑥ and Mounting Nut ⑧ in sequence, and then tighten the nut with a wrench. Next, insert Tee Gasket ⑥ into Tee ⑩ and connect Tee ⑩ to brass part ⑤.

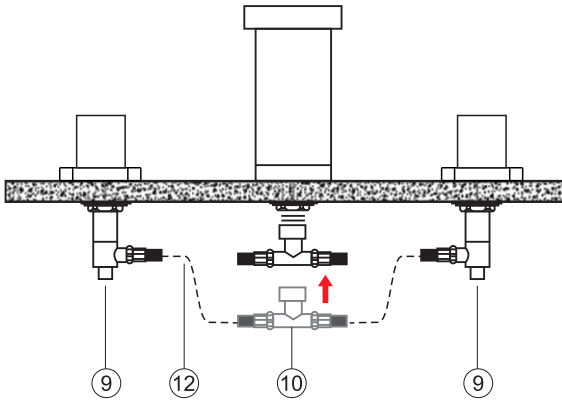
### Step 2



Remove the Decorative Seats ④ and place them on the basin holes. From the underside of the basin holes, connect the Control Water Bodies ⑨ to the Decorative Seats ④ and tighten them. Finally, install the Handles ② and tighten them. (Note: Do not attempt to disassemble the valve yourself, as this may cause leakage.)

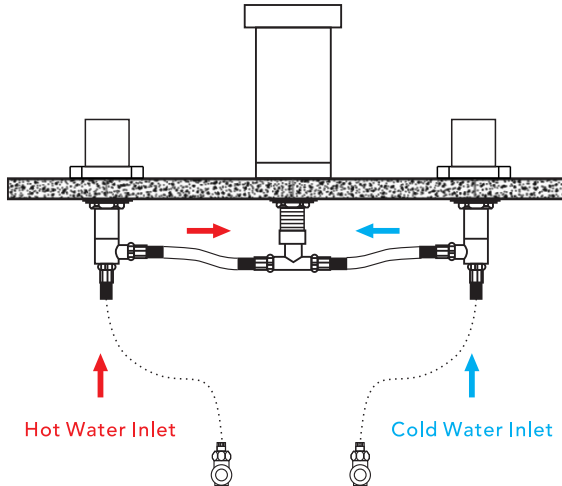
## ◆ Basin faucet Installation

### Step 3



3. Connect one side of the inlet Hoses ⑫ to the Control Water Bodies ⑨ and the other side to Tee ⑩, then tighten them. Note that the red hose is for hot water and the blue hose is for cold water

### Step 4

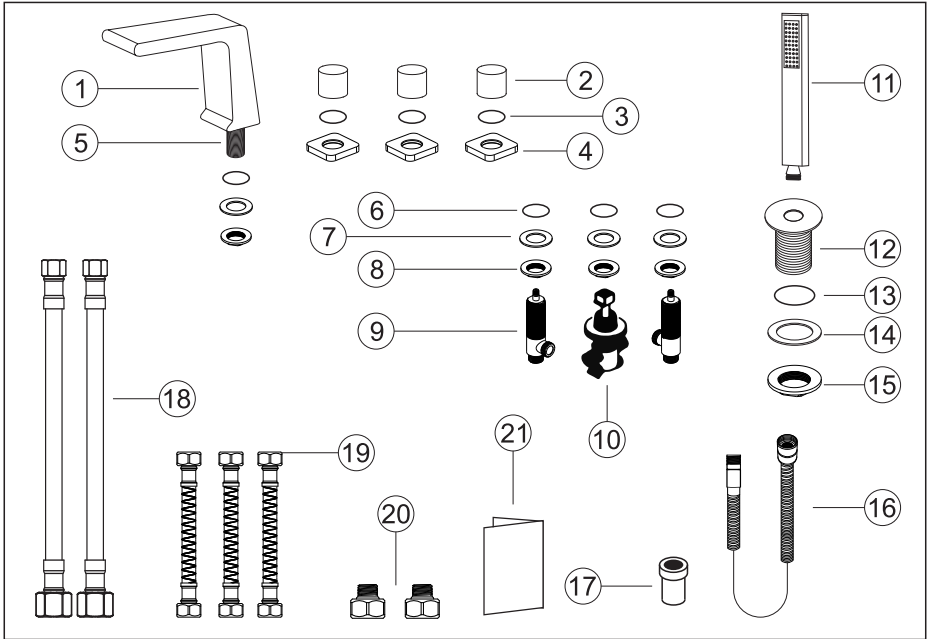


4. Connect two additional inlet hoses (please buy them by yourself) to the angle valves and control water bodies. Connect the hose on the left to the hot water and the hose on the right to the cold water.

## ◆ Hot and Cold Basin Faucet Set

Model:B

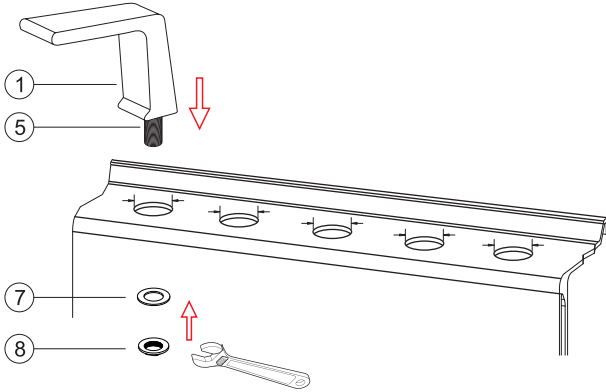
### Accessories List



No.	Part name	Qty	No.	Part name	Qty
1	Faucet body	1	12	Hand pedestal	1
2	Handle	3	13	O circle	1
3	O-shaped abrasion-resistant ring	3	14	Hand pedestal gasket	1
4	Deck plate	3	15	Hand pedestal nut	1
5	Brass connector	1	16	Shower hose	1
6	O circle	4	17	Douche connect	1
7	Tee gasket	4	18	Hot and cold hoses	2
8	Faucet body nut	4	19	Spout connector hose	3
9	Control water body	2	20	G9/16 change to NPT1/2	2
10	Transforms control valve	1	21	Instruction manual	1
11	Hand-shower	1			

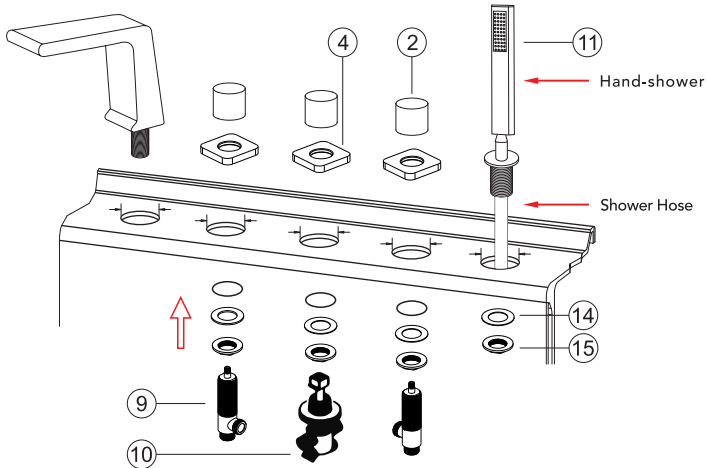
## ◆ Bathtub Faucet Installation

### Step 1



Connect Brass Part ⑤ to Faucet Body ① and insert Brass Part ⑤ through the basin hole. Install Faucet Body Gasket ⑦ and Mounting Nut ⑧ in sequence, then tighten the nut with a wrench.

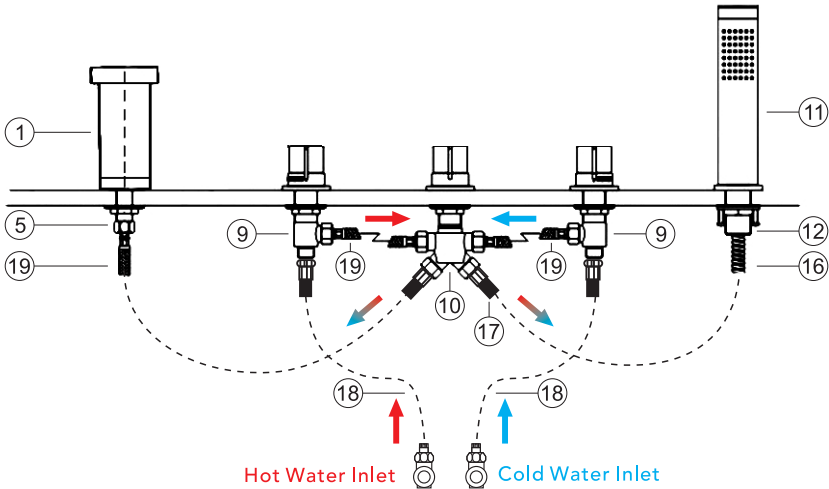
### Step 2



1. Remove the Decorative Seats ④ and place them in the bathtub holes.
2. From the underside of the bathtub holes, connect Transforms Control Valve ⑨ and Control Water Bodies ⑩ to the Decorative Seats ④ and tighten them. Then install the Handles ② and tighten them.
3. For Hand Pedestal ⑪ installation: Remove Pedestal Gaskets ⑭ and Mounting Nut ⑮. Connect them to Hand Pedestal ⑪ from the underside of the bathtub holes, then tighten Mounting Nut ⑮ with a wrench.  
(Note: Do not attempt to disassemble the valve yourself, as this may cause leakage.)  
The left Control Water Body ⑩ connects to the hot water, while the right one connects to the cold water.

## ◆ Bathtub Faucet Installation

### Step 3



Install the hot and cold hoses ⑱ according to the above drawings. Connect one side of the hot and cold hoses ⑱ to the transforms control valve ⑩ and the other side to the control water bodies ⑨. The left side is for hot water, and the right side is for cold water. One end of the shower hose ⑰ should be connected to the hand shower ⑪, while the other end should be connected to the shower connect hose ⑯ through the hand pedestal ⑩. Then, connect the other end of the shower connect hose ⑯ to the transforms control valve (10). Finally, connect one end of the body connect hose ⑰ with brass part ⑤ and the other end to the transforms control valve (10), then tighten them. Separately, connect another two inlet hoses (please buy them yourself) to the angle valve sand control water bodies ⑨.

## ◆ Instalación y cuestiones de mantenimiento

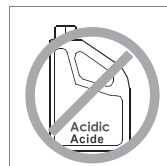
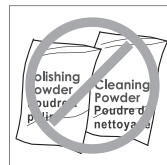
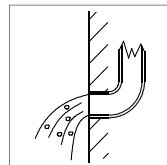
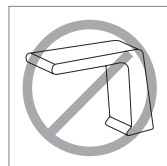
1. Verifique la lista de accesorios para comprobar que todas las partes están completas en este paquete.
2. No desmonte el cuerpo principal por sí mismo.
3. Conecte las tuberías de entrada a las válvulas de suministro.
4. Asegúrese de que las tuberías de entrada y las válvulas de suministro no tengan impurezas y estén limpias, sin impurezas en la tubería.
5. Después de la instalación, verifique todas las uniones para detectar fugas.
6. No deje el sistema de ducha tipo lluvia expuesto a un ambiente severamente corrosivo.

### Hacer

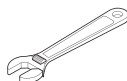
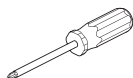
1. En para mantener la superficie de la batidora brillante, limpie el mezclador regularmente.
2. Inse el grifo con agua limpia y límpielo con un suave ropa de algodón.
3. Utilice uno de los siguientes limpiadores para eliminar la suciedad de la superficie: a. Limpiador líquido suave. b. Limpiador de vidrio incoloro y limpiador en polvo que no causen abrasión y que se puedan disolver completamente. c. Líquido pulidor que no cause abrasión.

### No es decir

- A. Valte con polvo de limpieza, productos químicos de limpieza duros, cepillos y tela gruesa para evitar rasgar y fricción.
- B. No use limpiadores de ácidos para limpiar el grifo, ya que pueden causar corrosión superficial del grifo. Si el grifo está expuesto a sustancias ácidas dañinas, enjuague inmediatamente con agua.



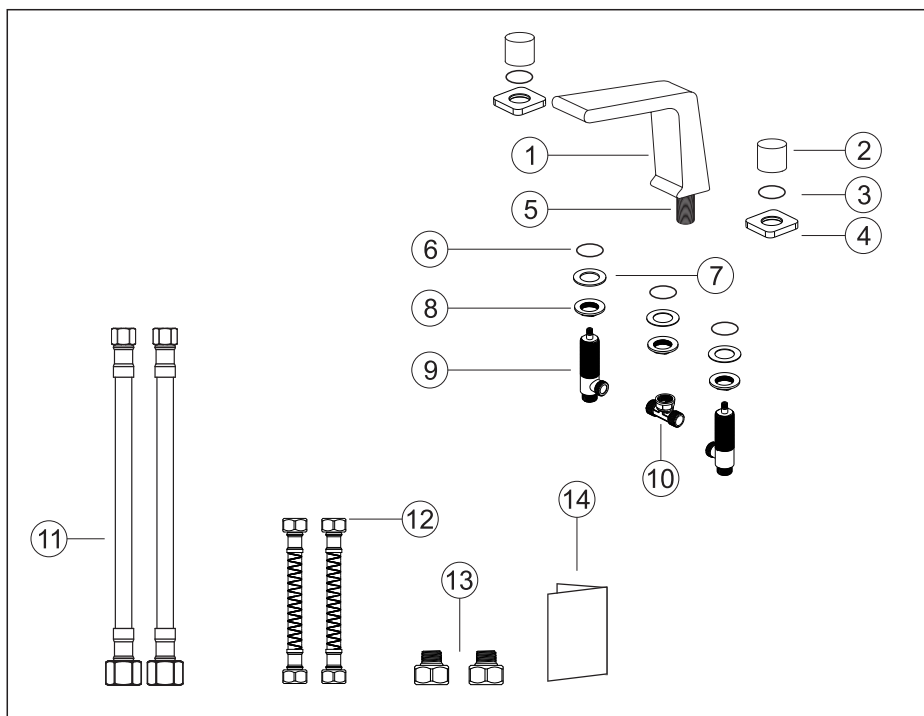
## HERRAMIENTAS NECESARIAS:



## ◆ Conjunto de grifo para lavabo de agua caliente y fría

**Modelo:A**

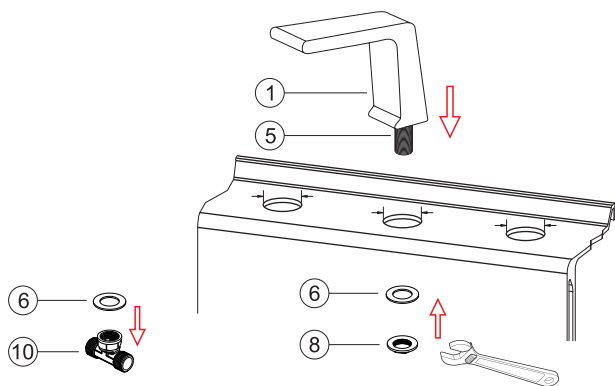
### Listado de accesorios



N.º	Nombre de la pieza	Cant	N.º	Nombre de la pieza	Cant
1	Cuerpo del grifo	1	9	Control del cuerpo de agua	2
2	Manija	2	10	Tee	1
3	Anillo resistente a la abrasión en forma de O	2	11	Mangueras de agua caliente y fría	2
4	Placa de cubierta	2	12	Manguera del conector del surtidor	2
5	Conector de latón	1	13	Cambio de G9/16 a NPT1/2	2
6	Anillo en O	3	14	Manual de instrucciones	1
7	Junta en T	3	15	Desagüe del lavabo	1
8	Tuerca del cuerpo del grifo	3			

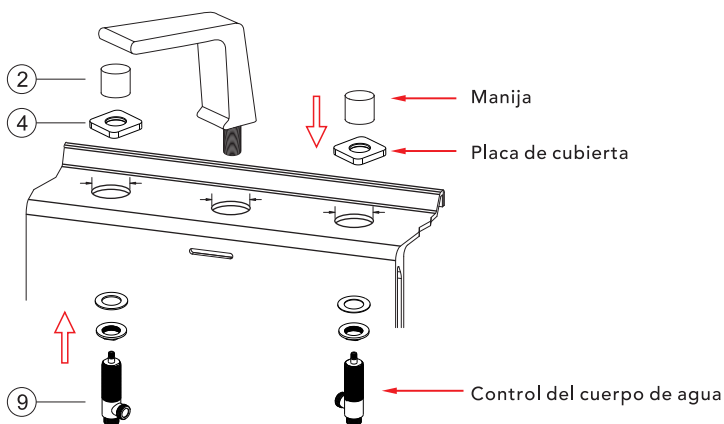
## ◆ La instalación del grifo del lavabo

### Paso 1



Conecte la parte de latón ⑤ al cuerpo del grifo ① e inserte la parte de latón ⑤ a través del orificio del lavabo. Instale la junta del cuerpo del grifo ⑥ y la tuerca de montaje ⑧ en secuencia, y luego apriete la tuerca con una llave. A continuación, inserte la junta en T ⑥ en la Tee ⑩ y conecte la Tee ⑩ a la parte de latón ⑤.

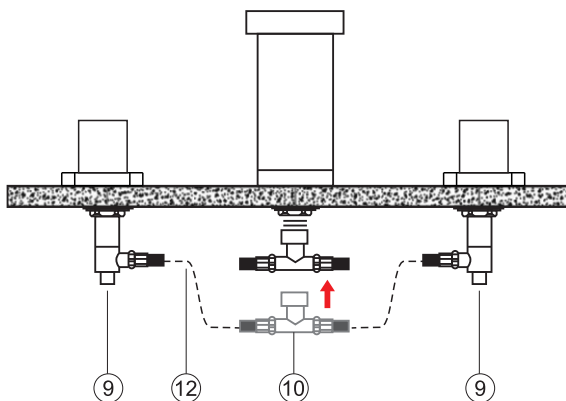
### Paso 2



Retire los asientos decorativos ④ y colóquelos en los orificios del lavabo. Desde la parte inferior de los orificios del lavabo, conecte los cuerpos de control de agua ⑨ a los asientos decorativos ④ y apriételos. Finalmente, instale las manijas ② y apriételas. (Nota: No intente desmontar la válvula usted mismo, ya que esto puede causar fugas).

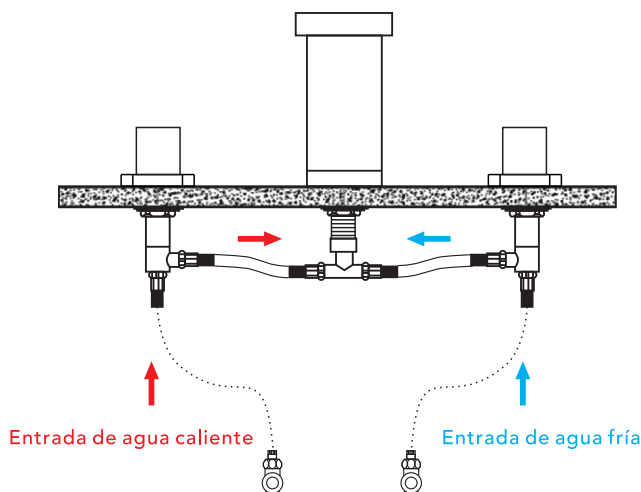
## ◆ La instalación del grifo del lavabo

### Paso 3



3. Conecte un lado de las mangueras de entrada (12) a los cuerpos de control de agua (9) y el otro lado al conector en T (9), luego ajústelos. Tenga en cuenta que la manguera roja es para agua caliente y la manguera azul es para agua fría.

### Paso 4

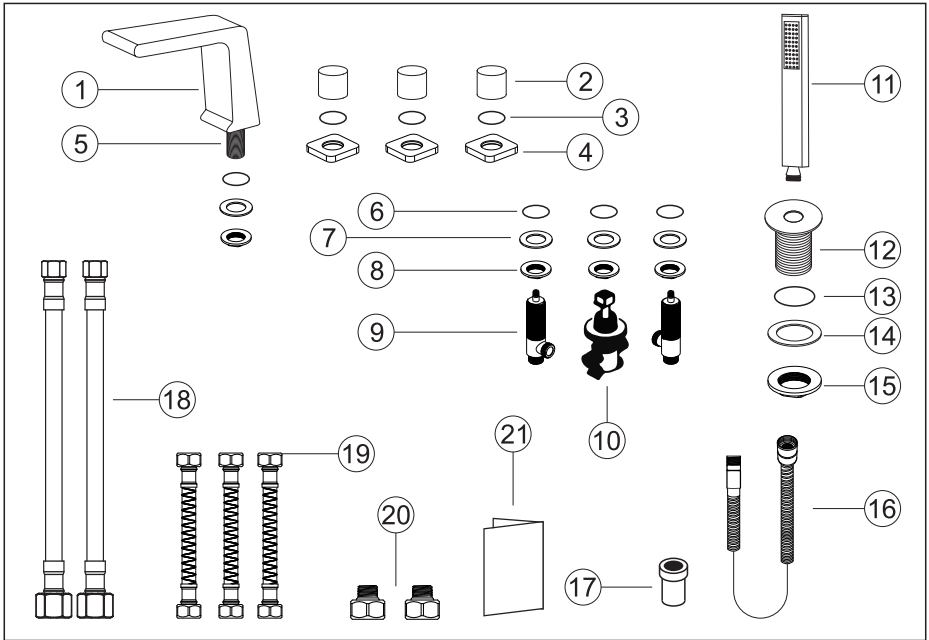


4. Conecte dos mangueras de entrada adicionales (por favor, cómprelas por su cuenta) a las válvulas de ángulo y a los cuerpos de control de agua. Conecte la manguera de la izquierda al agua caliente y la manguera de la derecha al agua fría.

## ◆ Conjunto de grifo para lavabo de agua caliente y fría

**Modelo:B**

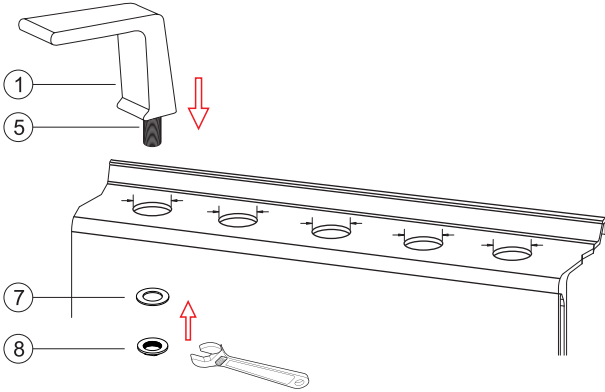
### Listado de accesorios



N.º	Nombre de la pieza	Cant	N.º	Nombre de la pieza	Cant
1	Cuerpo del grifo	1	12	Pedestal de mano	1
2	Manija	3	13	Anillo en O	1
3	Anillo resistente a la abrasión en forma de O	3	14	Junta del pedestal de mano	1
4	Placa de cubierta	3	15	Tuerca del pedestal de mano	1
5	Conector de latón	1	16	Manguera de ducha	1
6	Anillo en O	4	17	Conector de ducha	1
7	Junta en T	4	18	Manguera del conector del surtidor	2
8	Tuerca del cuerpo del grifo	4	19	Cambio de G9/16 a NPT1/2	3
9	Control del cuerpo de agua	2	20	Manual de instrucciones	2
10	Transformers Control Valve	1	21	Desagüe del lavabo	1
11	Hand-shower	1			

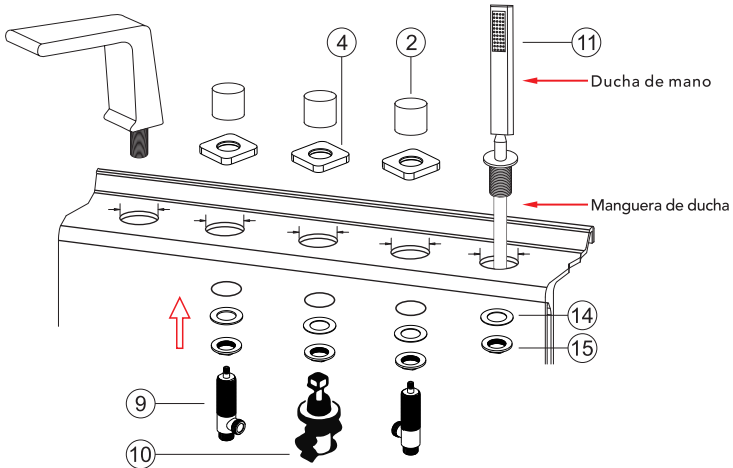
## ◆ La instalación del grifo del lavabo

### Paso 1



Conecte la pieza de latón ⑤ al cuerpo del grifo ① e inserte la pieza de latón ⑤ a través del orificio del lavabo. Instale la junta del cuerpo del grifo ⑦ y la tuerca de montaje ⑧ en secuencia, luego apriete la tuerca con una llave.

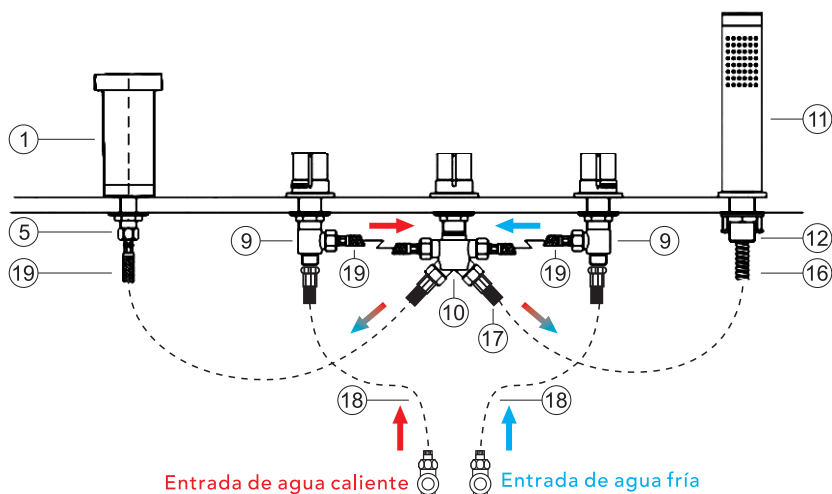
### Paso 2



1. Retire los asientos decorativos ④ y colóquelos en los orificios de la bañera.
2. Desde la parte inferior de los orificios de la bañera, conecte las válvulas de control ⑨ y los cuerpos de agua de control ⑩ a los asientos decorativos ④ y ajústelos. Luego instale las manijas ② y ajústelas.
3. Para la instalación del pedestal de mano: retire las juntas del pedestal y la tuerca de montaje. Conéctelos al pedestal de mano desde la parte inferior de los orificios de la bañera, luego apriete la tuerca de montaje con una llave.  
(Nota: No intente desmontar la válvula usted mismo, ya que esto puede causar fugas). El cuerpo de control de agua izquierdo ⑩ se conecta al agua caliente, mientras que el derecho se conecta al agua fría.

## ♦ La instalación del grifo del lavabo

### Paso 3



Instale las mangueras de agua caliente y fría ⑱ según los dibujos anteriores. Conecte un lado de las mangueras de agua caliente y fría ⑱ a la válvula de control ⑩ y el otro lado a los cuerpos de agua de control ⑨. El lado izquierdo es para agua caliente y el derecho para agua fría. Un extremo de la manguera de ducha ⑯ debe conectarse a la ducha de mano ⑪, mientras que el otro extremo debe conectarse a la manguera de conexión de ducha ⑰ a través del pedestal de mano ⑩. Luego, conecte el otro extremo de la manguera de conexión de ducha ⑰ a la válvula de control ⑩. Finalmente, conecte un extremo de la manguera de conexión del cuerpo ⑰ con la pieza de latón ⑤ y el otro extremo a la válvula de control ⑩, luego ajústelos. Por separado, conecte otras dos mangueras de entrada (por favor, cómprelas por su cuenta) a las válvulas de ángulo y a los cuerpos de agua de control ⑨.