

allen + roth™

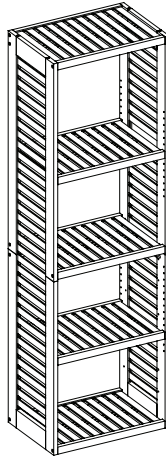
ITEM #339212/339213/2416435
MODEL #WSWS-VWU1C/WSWS-VWU1W/LWWTBW

VENTILATED WOOD TOWER

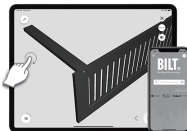
ALLEN + ROTH and logo design are trademarks or registered trademarks of LF, LLC. All rights reserved.

Español p. 17

ATTACH YOUR RECEIPT HERE



Before you begin



3D-GUIDED INTERACTIVE ASSEMBLY INSTRUCTIONS CAN BE FOUND ON **BILT™**

DOWNLOAD THE **FREE APP**



⚠ WARNING

UNIT MUST BE PERMANENTLY FASTENED TO THE WALL WITH PROVIDED HARDWARE; THIS STORAGE UNIT IS NOT DESIGNED OR INTENDED FOR FREESTANDING USE.

Serial Number _____

Purchase Date _____

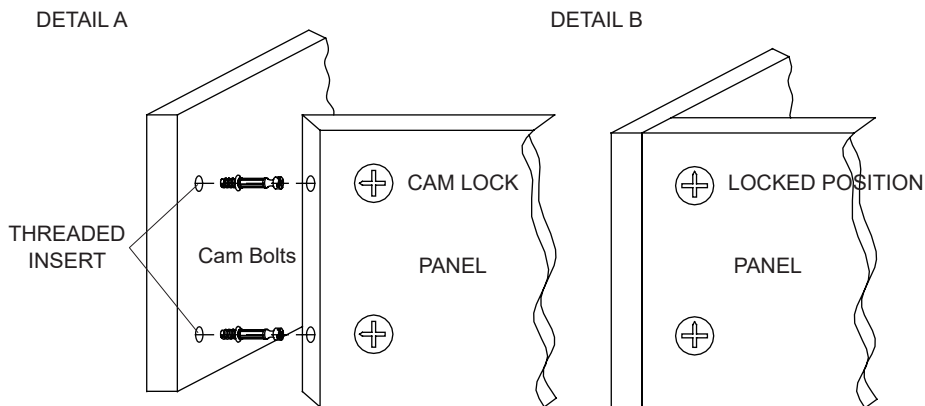
Thank you for purchasing this **ALLEN + ROTH** product.
Questions, problems or missing parts?
Before returning, contact us on:
866-439-9800, 8 a.m. - 8 p.m., EST, Monday - Sunday or ascs@lowes.com.

DF25296

TABLE OF CONTENTS

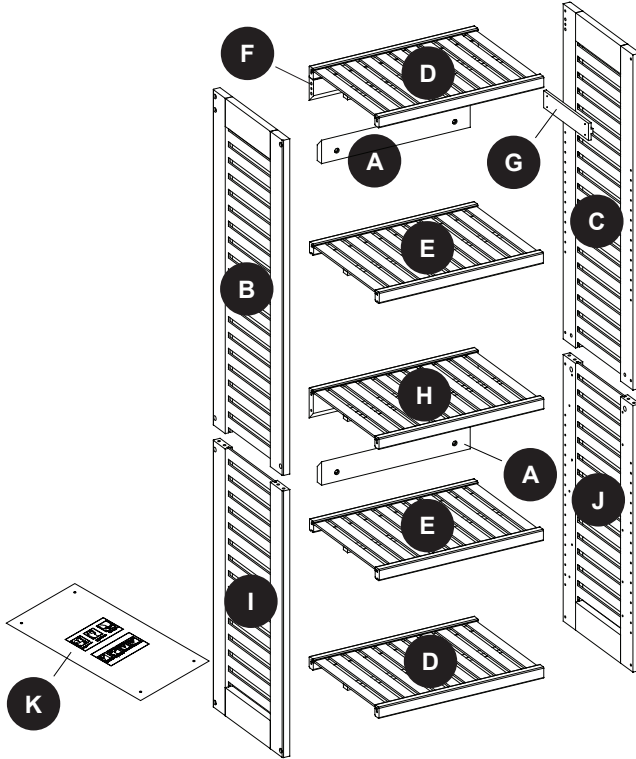
Cam Lock System Operation.....	2
Package Contents.....	3
Hardware Contents.....	4
Safety Information.....	5
Preparation.....	5
Assembly Instructions.....	6
Care and Maintenance	14
Troubleshooting.....	14
One-Year Limited Warranty.....	14
Replacement Parts List.....	15

CAM LOCK SYSTEM OPERATION



1. Screw cam bolts into the predrilled small holes on panel.
2. Insert cam lock into predrilled large hole on panel.
3. Make sure the arrow on the cam lock is pointed toward the cam bolts.
4. Connect both panels together, making sure cam bolts goes into predrilled hole on the end of panel with cam lock.
5. Once cam bolts is connected inside cam lock, take Phillips screwdriver and tighten cam lock clockwise.

PACKAGE CONTENTS



PART	DESCRIPTION	QUANTITY
A	Wall Hanging Cleat	2
B	Upper Left Side Panel	1
C	Upper Right Side Panel	1
D	Top/Bottom Fixed Shelf	2
E	Adjustable Shelf	2
F	Mounting Cleat	1

PART	DESCRIPTION	QUANTITY
G	Wood Support	2
H	Middle Fixed Shelf	1
I	Lower Left Side Panel	1
J	Lower Right Side Panel	1
K	Installation Template	1

HARDWARE CONTENTS (not shown actual size)

AA



M6 x 40 mm Bolt

Qty. 14

BB



M6 x 60 mm Bolt

Qty. 2

CC



Lock Washer

Qty. 16

DD



Small Flat Washer
Qty. 16

EE



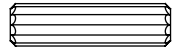
Shelf Pin
Qty. 8

FF



Wood Screw
Qty. 8

GG



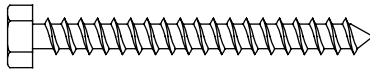
Wood Dowel
Qty. 8

HH



Barrel Nut
Qty. 6

II



Lag Bolt
Qty. 4+1 extra

JJ



Large Flat Washer
Qty. 4

KK



Allen Wrench
Qty. 1

LL



Touch-up Pen
(not included for Item
#339213, 2416435)
Qty. 1

MM



Large Cam Lock
Qty. 4

NN



Large Cam Bolt
Qty. 4

SAFETY INFORMATION

Please read and understand this entire manual before attempting to assemble, operate or install the product.

- Do not allow children to climb or play in or around this product.
- Use this unit for its intended purpose only. Do not use shelves as step ladder.
- To avoid damage, assemble the product on a sturdy, level and protective surface.
- Two or more persons must work together to install the unit onto the wall.
- Make sure all bolts/screws are tightly fastened before the unit is used.
- Check bolts/screws periodically and tighten them if necessary.
- **Unit must be permanently fastened to the wall with provided hardware; this storage unit is not designed or intended for freestanding use.**

WARNING

UNIT IS INTENDED FOR USE ONLY WITH MAXIMUM WEIGHTS INDICATED. OVERLOADING STORAGE UNIT WITH PRODUCTS HEAVIER THAN MAXIMUM WEIGHT MAY RESULT IN INJURY. DISTRIBUTE ANY WEIGHT IN UNITS EVENLY.

- Each shelf maximum load: 30 lbs.

PREPARATION

Before beginning assembly of product, make sure all parts are present. Compare parts with package contents list and hardware contents list. If any part is missing or damaged, do not attempt to assemble the product.

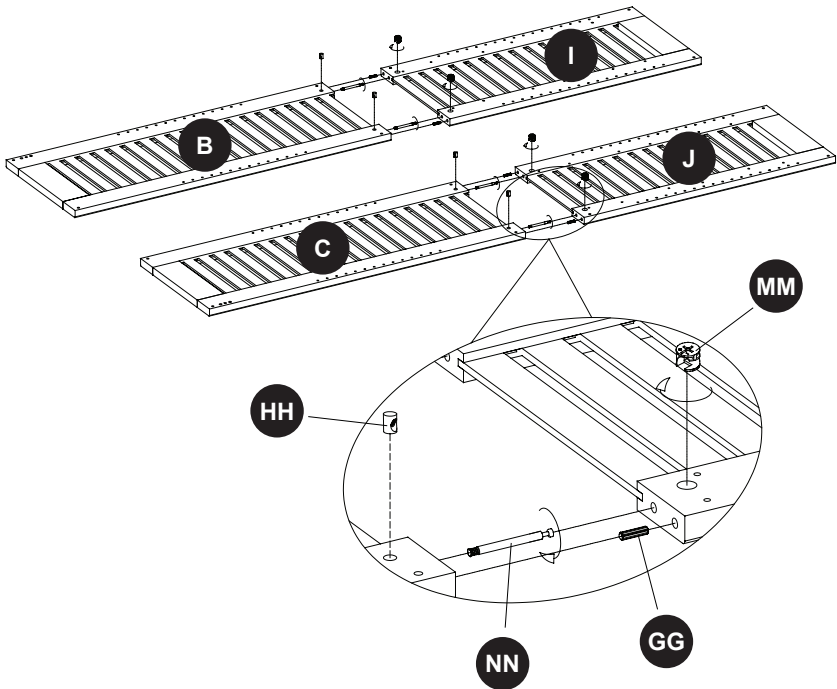
Estimated Assembly Time: 60 minutes

Tools Required for Assembly (not included): Phillips Screwdriver, Power Drill, 3/16 in. Drill Bit, 3/8 in. Drill Bit, 1/2 in. Socket Wrench, Level, Stud Finder, Marking Pencil, Tape Measure, Step Ladder, and Hammer.

ASSEMBLY INSTRUCTIONS

- 1a. Insert barrel nuts (HH), wood dowels (GG) and large cam bolts (NN) into upper left side panel (B) and upper right side panel (C) as shown.
- 1b. Attach upper left side panel (B) and upper right side panel (C) to lower left side panel (I) and lower right side panel (J).
- 1c. Insert large cam locks (MM) into lower left side panel (I) and lower right side panel (J) to secure panel assembly.

Hardware Used

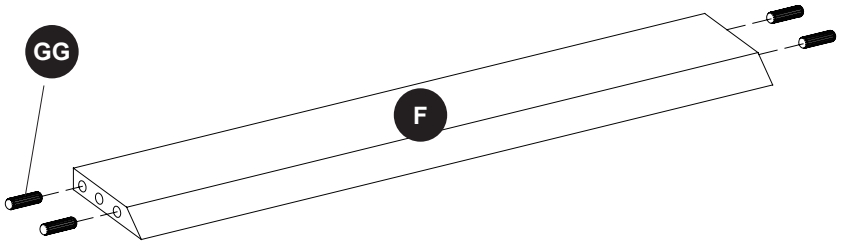


ASSEMBLY INSTRUCTIONS

2. Insert wood dowels (GG) into mounting cleat (F).

Hardware Used



GG Wood dowel  x 4

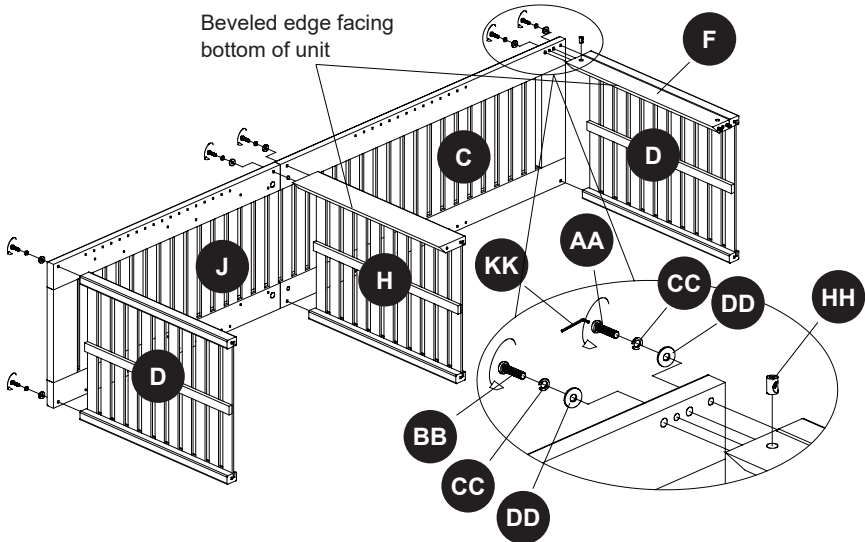


ASSEMBLY INSTRUCTIONS

- 3a. Insert barrel nut (HH) into mounting cleat (F).
- 3b. Secure mounting cleat (F), beveled edge down, to upper right side panel (C) where shown with lock washers (CC), small flat washers (DD) and M6 x 60 mm bolts (BB).
- 3c. Attach the middle fixed shelf (H) and top/bottom fixed shelves (D) to upper right side panel (C) and lower right side panel (J) with lock washers (CC), small flat washers (DD) and M6 x 40 mm bolts (AA).
- 3d. Tighten all connections with Allen wrench (KK).

Hardware Used







AA M6 x 40 mm Bolt		x 7	BB M6 x 60 mm Bolt		x 1
CC Lock Washer		x 8	DD Small Flat Washer		x 8
HH Barrel Nut		x 1	KK Allen Wrench		x 1

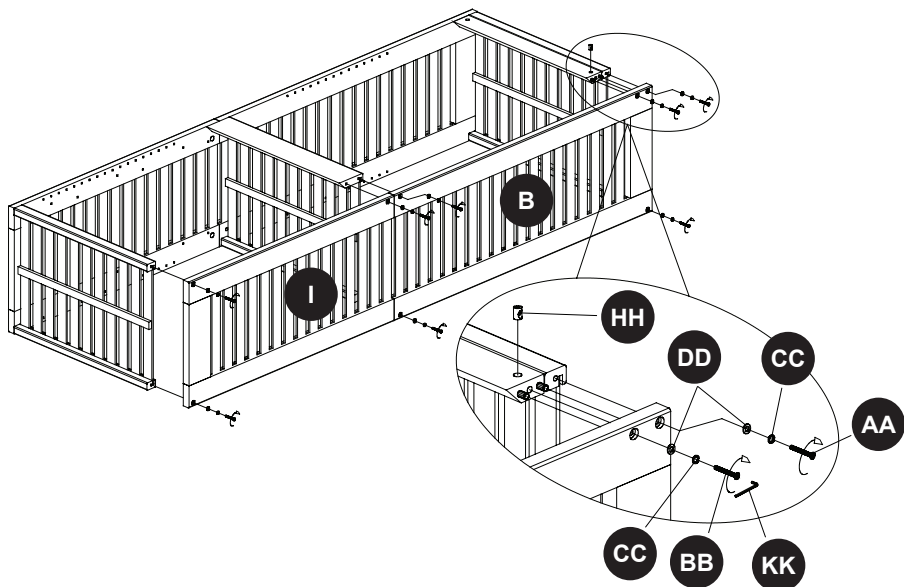


ASSEMBLY INSTRUCTIONS

4. Repeat step 3 for upper left side panel (B) and lower left side panel (I).

Hardware Used

AA M6 x 40 mm Bolt		x 7	BB M6 x 60 mm Bolt		x 1
CC Lock Washer		x 8	DD Small Flat Washer		x 8
HH Barrel Nut		x 1	KK Allen Wrench		x 1



ASSEMBLY INSTRUCTIONS

5. Set assembly upright. Insert shelf pins (EE) level where desired in tower, then rest adjustable shelves (E) on top. Repeat for second adjustable shelf (E).

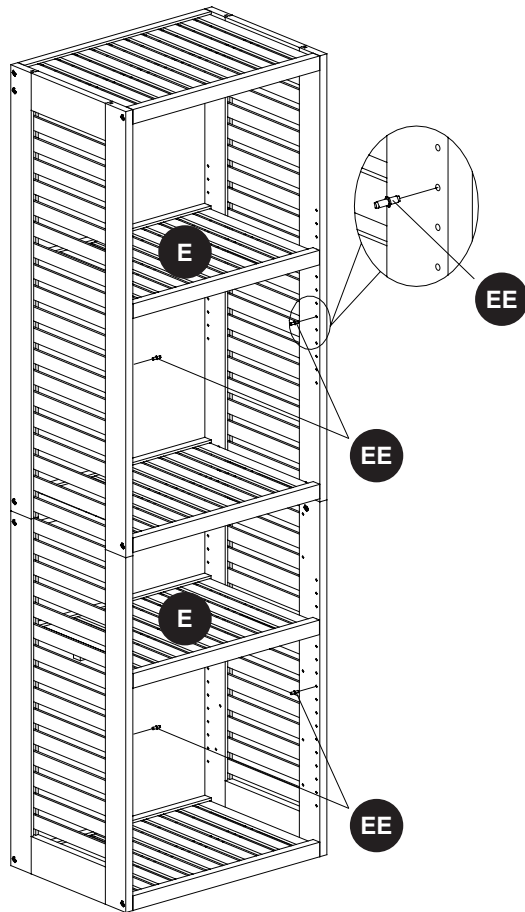
Note: Ensure the shelf pins (EE) are level.

Hardware Used

EE Shelf Pin



x 8



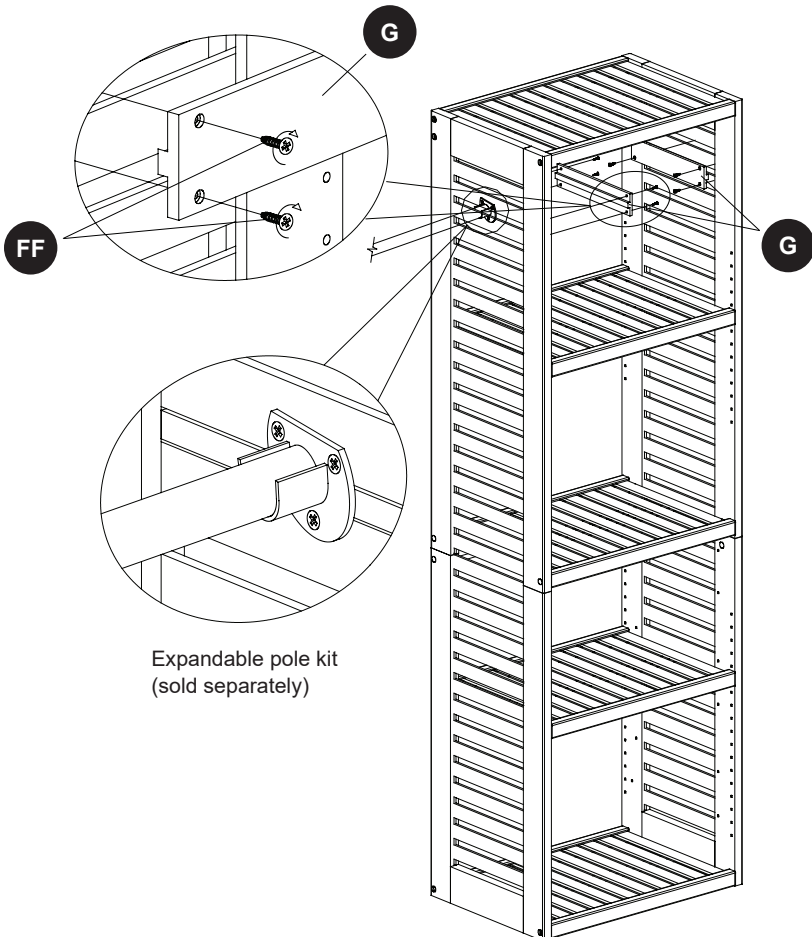
ASSEMBLY INSTRUCTIONS

6. If you intend to install the Expandable Pole (Item #339254, sold separately), attach wood supports (G) on the inside of left upper side panel (B) and/or right upper side panel (C) using wood screws (FF).

Note: The expandable pole should be inserted to the middle of wood support (G).

Hardware Used

FF Wood Screw  x 8



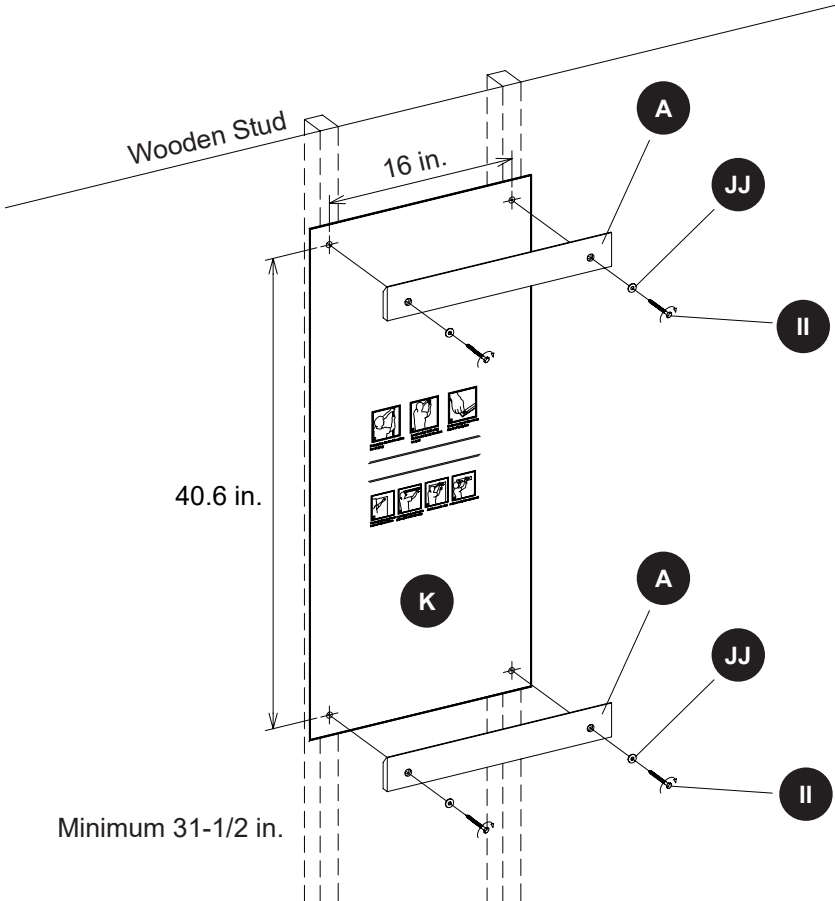
ASSEMBLY INSTRUCTIONS

7. Using a stud finder (not included), locate the edges of the wood studs. Find the center line of each stud and draw a vertical reference line on the wall over each one. Position installation template (K) at desired location on wall.

Note: The bottom of the installation template (K) should be no less than 31-1/2 in. from the floor.

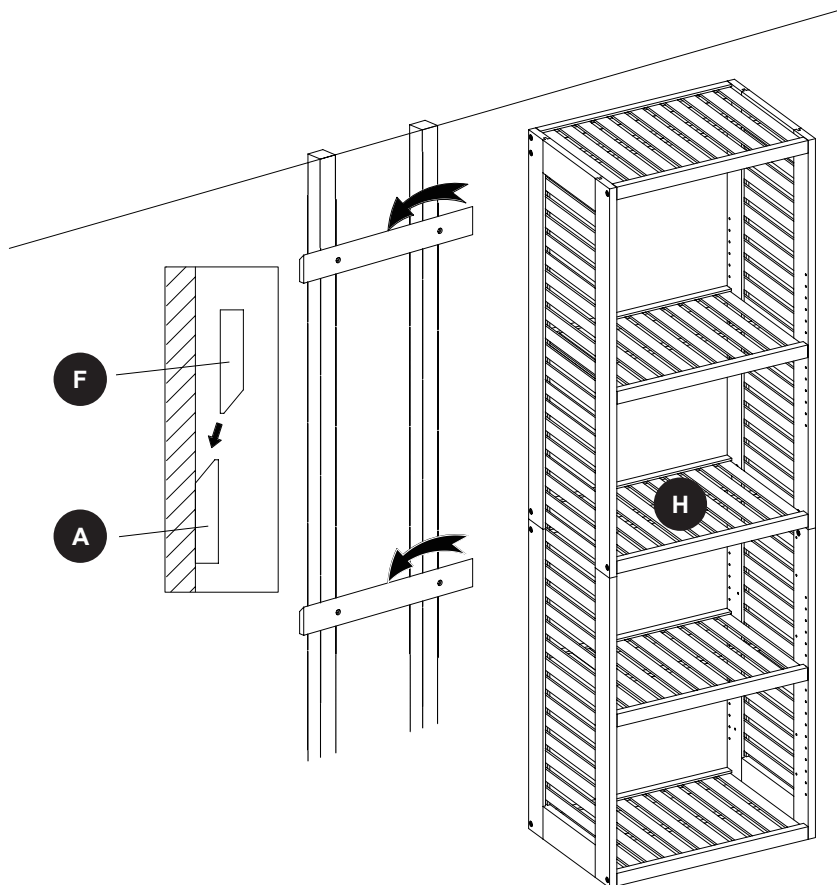
Mark mounting holes with a pencil (not included) and discard installation template (K). Drill 3/16 in. pilot holes at marked locations. Then, with the beveled edge facing up, attach the wall hanging cleats (A) with large flat washers (JJ) and lag bolts (II).

Hardware Used



ASSEMBLY INSTRUCTIONS

8. With the help of another person, carefully hang the unit from mounting cleat (F) and preassembled cleat on middle fixed shelf (H) onto the wall hanging cleats (A).



CARE AND MAINTENANCE

- Periodically check to make certain all components are properly positioned, free from damage and firmly connected.
- Use a soft, clean cloth that will not scratch the surface when dusting.
- Never use water to clean the furniture as it may cause damage to the finish.
- Wipe clean using a damp cloth and a mild cleaner. Wipe dry with a clean cloth.
- In the event that the furniture is stained or otherwise damaged during use, it is recommended you call a professional to repair the furniture.
- Keep furniture away from direct sunlight as it may damage the finish.
- It is best to keep the furniture in a climate-controlled environment. Extreme temperature and humidity changes can cause fading, warping, shrinking and splitting of wood.
- Touch-up pen (LL) has been provided (except in Item #339213, 2416435) to repair any small nicks or scratches that may occur during assembly or shipping. If Item #339213, 2416435 is damaged and touch-up is required, apply a quality wood polish to the damaged surface. Polish not included with this item.

TROUBLESHOOTING

PROBLEM	POSSIBLE CAUSE	CORRECTIVE ACTION
Ventilated closet tower tilted.	The wall hanging cleats are not level.	Reinstall the wall hanging cleats and ensure they are level.
Ventilated closet tower can not hang on the wall.	The mounting hole locations are not correct.	Reinstall wall hanging cleats; make sure the space between two wall hanging cleats is 40.6 in. and the bottom two mounting hole locations are no less than 31-1/2 in. from the floor.

ONE-YEAR LIMITED WARRANTY

This product is warranted to the original purchaser. If there is a failure in this unit due to defects in materials or workmanship, the manufacturer will repair or replace this item at our discretion without charge. Warranty is void if product has been assembled incorrectly, misused, abused by overloading, altered in any way or damaged due to accident. This warranty is not transferable and does not cover chipping, flaking, scratches, rust, dents, or other damages to the surfaces of this product. Responsibility of the manufacturer is limited to repair or replacement of this product. The manufacturer is not responsible for consequential, incidental, or other damages or losses resulting from product failure.

This warranty is in lieu of all other expressed warranties. Some states do not allow the exclusion or limitation of incidental or consequential damages, so the above limitation may not apply to you. This warranty gives you specific legal rights and you may have other rights which vary from state to state.

REPLACEMENT PARTS LIST

Below replacement parts are covered under warranty, call our customer service department at **866-439-9800**, 8 a.m. - 8 p.m., EST, Monday - Sunday. You could also contact us at ascs@lowes.com.

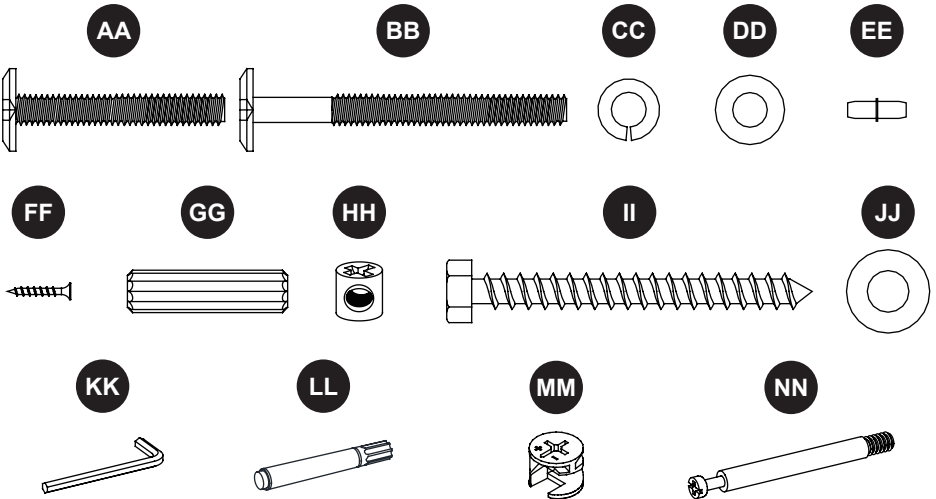
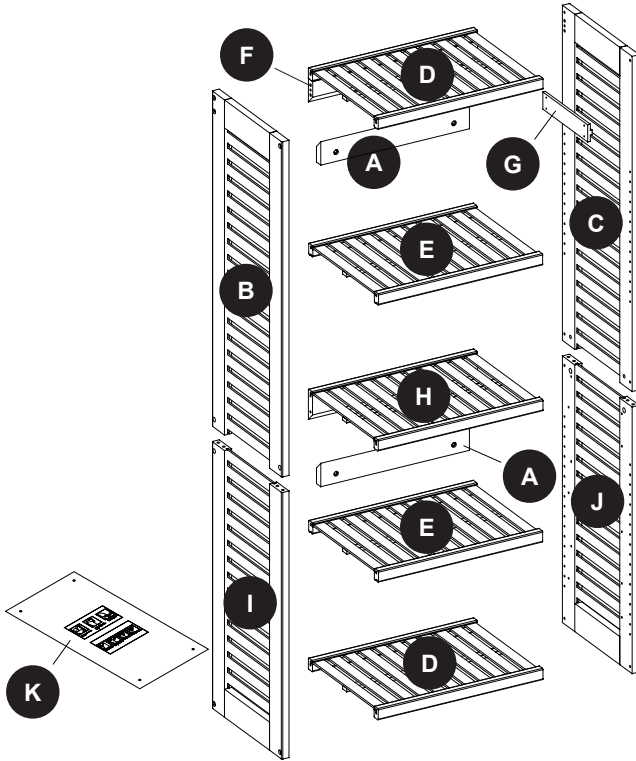
PART	DESCRIPTION	WSWS-VWU1C PART #	WSWS-VWU1W PART #	LWVTBW PART #	QUANTITY
A	Wall Hanging Cleat	00WSWS-VWU1C-A	00WSWS-VWU1W-A	00LWVTBW-A	2
B	Upper Left Side Panel	00WSWS-VWU1C-B	00WSWS-VWU1W-B	00LWVTBW-B	1
C	Upper Right Side Panel	00WSWS-VWU1C-C	00WSWS-VWU1W-C	00LWVTBW-C	1
D	Top/Bottom Fixed Shelf	00WSWS-VWU1C-D	00WSWS-VWU1W-D	00LWVTBW-D	2
E	Adjustable Shelf	00WSWS-VWU1C-E	00WSWS-VWU1W-E	00LWVTBW-E	2
F	Mounting Cleat	00WSWS-VWU1C-F	00WSWS-VWU1W-F	00LWVTBW-F	1
G	Wood Support	00WSWS-VWU1C-G	00WSWS-VWU1W-G	00LWVTBW-G	2
H	Middle Fixed Shelf	00WSWS-VWU1C-H	00WSWS-VWU1W-H	00LWVTBW-H	1
I	Lower Left Side Panel	00WSWS-VWU1C-I	00WSWS-VWU1W-I	00LWVTBW-I	1
J	Lower Right Side Panel	00WSWS-VWU1C-J	00WSWS-VWU1W-J	00LWVTBW-J	1
K	Installation Template	00WSWS-VWU1C-K	00WSWS-VWU1W-K	00LWVTBW-K	1
CH	Complete Hardware	00WSWS-VWU1C-CH	00WSWS-VWU1W-CH	00LWVTBW-CH	1

The complete hardware pack contains below parts:

PART	DESCRIPTION	WSWS-VWU1C PART #	WSWS-VWU1C LWVTBW PART #	QUANTITY
AA	M6 x 40 mm Bolt	06BOLTFH6X40HX-BK	06BOLTFH6X40HX-ZN	14
BB	M6 x 60 mm Bolt	06BOLTFH6X60HX-BK	06BOLTFH6X60HX-ZN	2
CC	Lock Washer	06SPLC6.5X10.5OD-BK	06SPLC6.5X10.5OD-ZN	16
DD	Small Flat Washer	06WSFL6.5X13OD-BK	06WSFL6.5X13OD-ZN	16
EE	Shelf Pin	06SHLFPIN5X16-BK	06SHLFPIN5X16-ZN	8
FF	Wood Screw	06SCFLHDM3.5X12-BK	06SCFLHDM3.5X12-ZN	8
GG	Wood Dowel	06WDLM8X30	06WDLM8X30	8
HH	Barrel Nut	06BND9.5X10-BK	06BND9.5X10-ZN	6
II	Lag Bolt	06LGBLTHHM8X63.5-BK	06LGBLTHHM8X63.5-ZN	4
JJ	Large Flat Washer	06WSFL8.5X19OD-BK	06WSFL8.5X19OD-ZN	4
KK	Allen Wrench	06HEXWCHM4-BK	06HEXWCHM4-ZN	1
LL	Touch-up Pen	00WT08006	N/A	1
MM	Large Cam Lock	06CLD15X12-BK	06CLD15X12-ZN	4
NN	Large Cam Bolt	06CPSS62-BK	06CPSS62-ZN	4

REPLACEMENT PARTS LIST

Below replacement parts are covered under warranty, call our customer service department at **866-439-9800**, 8 a.m. - 8 p.m., EST, Monday - Sunday. You could also contact us at ascs@lowes.com.



Printed in Vietnam

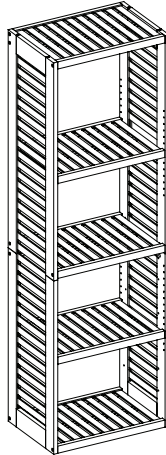
allen + roth™

ALLEN + ROTH y el diseño del logotipo son marcas comerciales o marcas registradas de LF, LLC. Todos los derechos reservados.

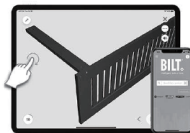
ARTÍCULO #339212/339213/2416435
MODELO #WSWS-VWU1C/WSWS-VWU1W/LWWTBW

TORRE DE MADERA VENTILADA

ADJUNTE SU RECIBO AQUÍ



Antes de comenzar >>>



INSTRUCCIONES INTERACTIVAS EN 3D
SE ENCUENTRAN EN **BILT**™

DESCARGUE EL APP **GRATIS**



⚠ ADVERTENCIA

LA UNIDAD DEBE FIJARSE PERMANENTEMENTE A LA PARED CON LOS ACCESORIOS PROPORCIONADOS; ESTA UNIDAD DE ALMACENAMIENTO NO ESTÁ DISEÑADA NI DESTINADA PARA USO INDEPENDIENTE.

Número de serie _____

Fecha de compra _____

Gracias por comprar este producto **ALLEN + ROTH**.

¿Preguntas, problemas o piezas faltantes?

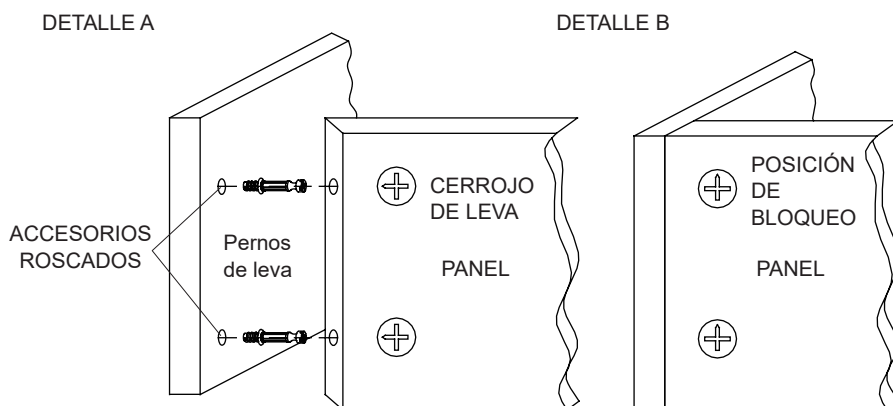
Antes de volver a la tienda, póngase en contacto al:

866-439-9800, de lunes a domingo, de 8 a.m. a 8 p.m., hora estándar del Este,
o al correo electrónico ascs@lowes.com.

ÍNDICE

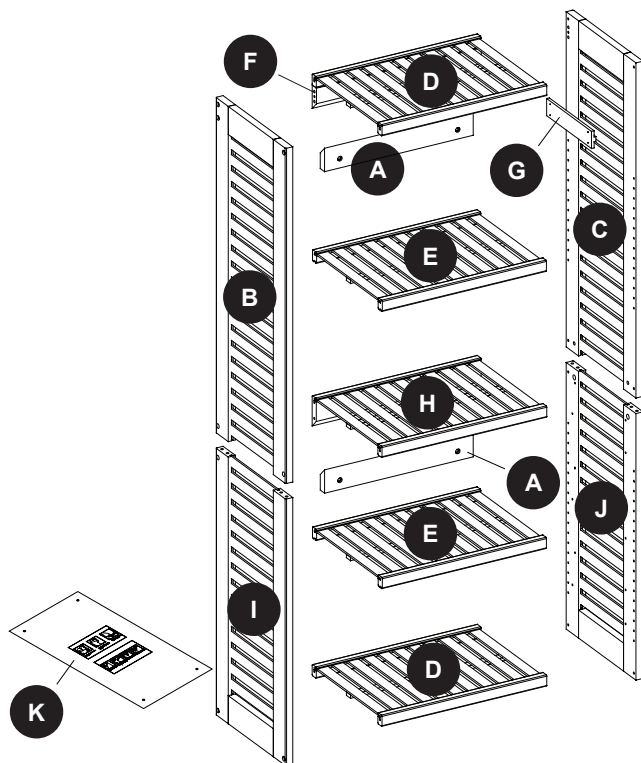
Funcionamiento del sistema de cerrojo de leva.....	18
Contenido del paquete.....	19
Aditamentos.....	20
Información de seguridad.....	21
Preparación.....	21
Instrucciones de ensamblaje.....	22
Cuidado y mantenimiento.....	30
Solución de problemas.....	30
Un año de garantía limitada.....	30
Lista de piezas de repuesto.....	31

FUNCIONAMIENTO DEL SISTEMA DE CERROJO DE LEVA



1. Atornille los pernos de leva a los orificios pequeños pretaladrados en el panel.
2. Introduzca el cerrojo de leva en el orificio pretaladrado grande en el panel.
3. Asegúrese de que la flecha en el cerrojo de leva señale a los pernos de leva.
4. Una ambos paneles, y asegúrese de que los pernos de leva vayan dentro del orificio pretaladrado en el extremo del panel con cerrojo de leva.
5. Una vez que los pernos de leva estén conectados dentro del cerrojo de leva, tome el destornillador Phillips y apriete el cerrojo de leva en dirección de las manecillas del reloj.

CONTENIDO DEL PAQUETE



PIEZA	DESCRIPCIÓN	CANTIDAD
A	Listón de colgante para pared	2
B	Panel lateral superior izquierdo	1
C	Panel lateral superior derecho	1
D	Estante fijo superior/inferior	2
E	Estante ajustable	2
F	Listón de montaje	1

PIEZA	DESCRIPCIÓN	CANTIDAD
G	Soporte de madera	2
H	Estante fijo central	1
I	Panel lateral inferior izquierdo	1
J	Panel lateral inferior derecho	1
K	Plantilla de instalación	1

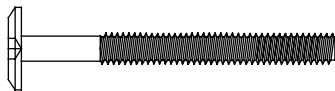
AA



Perno M6 x 40 mm

Cant. 14

BB



Perno M6 x 60 mm

Cant. 2

CC



Arandela de seguridad
Cant. 16

DD



Arandela plana
pequeña
Cant. 16

EE



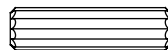
Pasador de estante
Cant. 8

FF



Tornillo para
madera
Cant. 8

GG



Espiga de
madera
Cant. 8

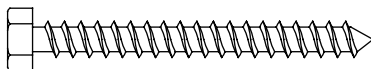
HH



Tuerca cilíndrica

Cant. 6

II



Tirafondo

Cant. 4+1 extra

JJ



Arandela plana
grande
Cant. 4

KK



Llave de tuercas
Allen
Cant. 1

LL



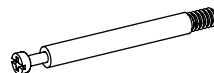
Aplicador de retoque
(no se incluye para el
artículo #339213, 2416435)
Cant. 1

MM



Cerrojo de
leva grande
Cant. 4

NN



Perno de
leva grande
Cant. 4

INFORMACIÓN DE SEGURIDAD

Lea y comprenda completamente este manual antes de intentar ensamblar, usar o instalar el producto.

- No permita que los niños se suban al producto o que jueguen cerca de él.
- Use esta unidad solo para el fin para el cual se diseñó. No utilice las repisas como escalera de tijera.
- Para evitar daños, ensamble este producto sobre una superficie segura, nivelada y resistente.
- Dos o más personas deben trabajar en conjunto para instalar la unidad en la pared.
- Asegúrese de que todos los pernos/tornillos estén bien apretados antes de usar la unidad.
- Revise periódicamente los tornillos/pernos y apriételes si es necesario.
- **La unidad debe fijarse permanentemente a la pared con los accesorios proporcionados; esta unidad de almacenamiento no está diseñada ni destinada para uso independiente.**

ADVERTENCIA

EL OBJETO ESTÁ DISEÑADO PARA USARSE SOLO CON PESOS MÁXIMOS INDICADOS. LA SOBRECARGA DEL OBJETO DE ALMACENAMIENTO CON PRODUCTOS MÁS PESADOS QUE EL PESO MÁXIMO PUEDE PROVOCAR LESIONES. DISTRIBUYA CUALQUIER PESO EN OBJETOS DE MANERA UNIFORME.

- Carga máxima de cada estante: 13.6 kg.

PREPARACIÓN

Antes de comenzar a ensamblar el producto, asegúrese de tener todas las piezas. Compare las piezas con la lista del contenido del paquete y la lista de aditamentos. No intente ensamblar el producto si falta alguna pieza o si estas están dañadas.

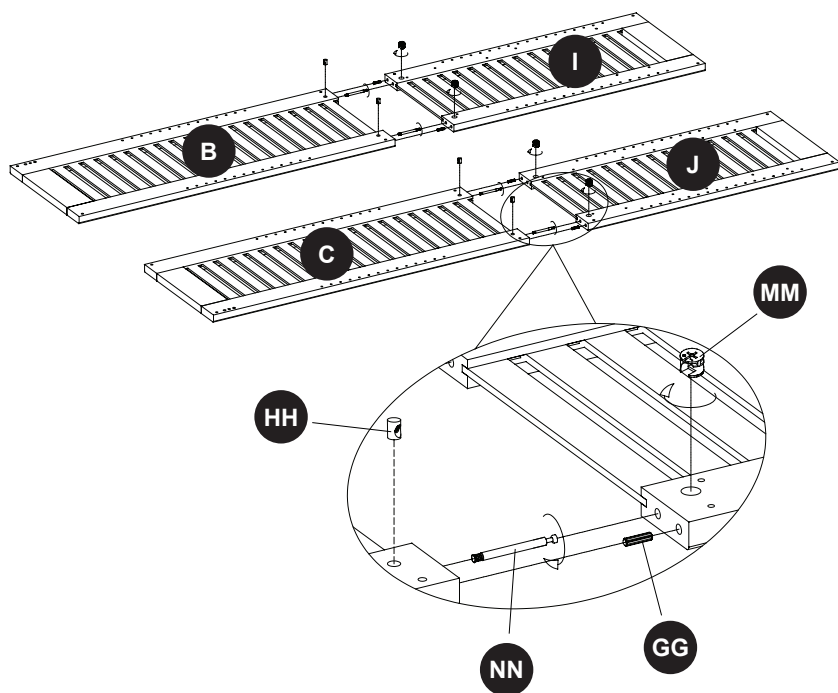
Tiempo estimado de ensamblaje: 60 minutos

Herramientas necesarias para el ensamblaje (no se incluyen): destornillador Phillips, taladro eléctrico, broca para taladro de 3/16 pulg., broca para taladro de 3/8 pulg., llave de tuercas de 1/2 pulg., nivel, detector de vigas, lápiz para marcar, cinta métrica, escalera de tijera, martillo.

INSTRUCCIONES DE ENSAMBLAJE

- 1a. Inserte las tuercas cilíndricas (HH), las espigas de madera (GG) y los pernos de leva grandes (NN) en el panel lateral superior izquierdo (B) y el panel lateral superior derecho (C), como se muestra.
- 1b. Fije el panel lateral superior izquierdo (B) y el panel lateral superior derecho (C) al panel lateral inferior izquierdo (I) y al panel lateral inferior derecho (J).
- 1c. Inserte los cerrojos de leva grandes (MM) en el panel lateral inferior izquierdo (I) y el panel lateral inferior derecho (J) para asegurar el ensamblaje de los paneles.


Aditamentos usados

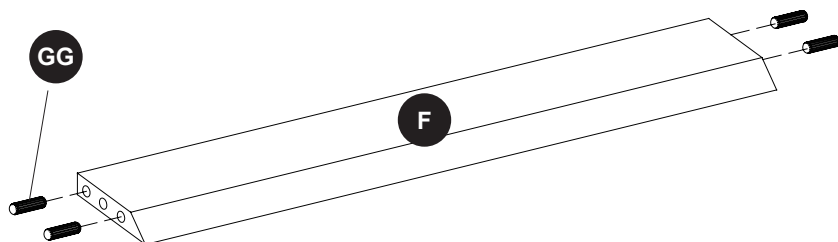


INSTRUCCIONES DE ENSAMBLAJE

2. Introduzca las espigas de madera (GG) en el listón de montaje (F).

Aditamentos usados



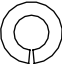



GG Espiga de madera  x 4

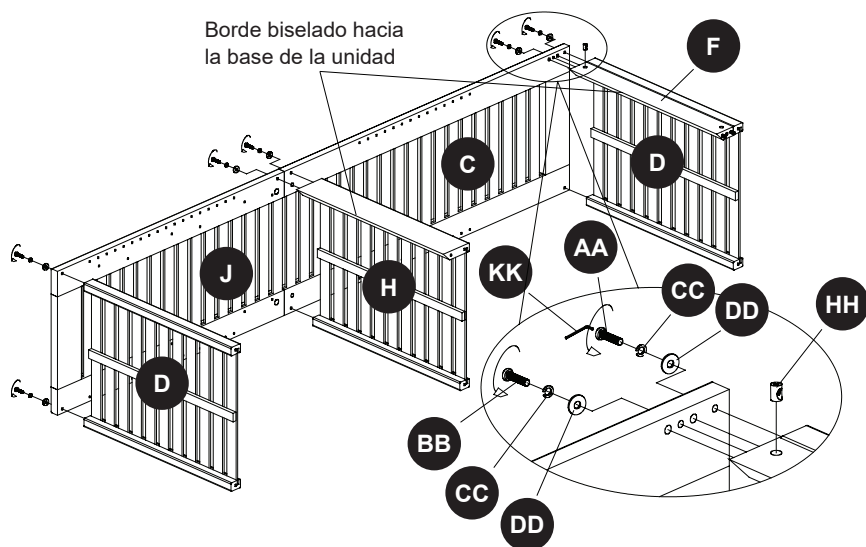


INSTRUCCIONES DE ENSAMBLAJE

- 3a. Introduzca la tuerca cilíndrica (HH) en el listón de montaje (F).
- 3b. Asegure el listón de montaje (F), con el borde biselado hacia abajo, al panel lateral superior derecho (C), como se muestra en la imagen, con arandelas de seguridad (CC), arandelas planas pequeñas (DD) y pernos M6 x 60 mm (BB).
- 3c. Fije el estante fijo central (H) y los estantes fijos superior/inferior (D) al panel lateral superior derecho (C) y al panel lateral inferior derecho (J) con las arandelas de seguridad (CC), las arandelas planas pequeñas (DD) y los pernos M6 x 40 mm (AA).
- 3d. Apriete todas las conexiones con la llave de tuercas Allen (KK).

Aditamentos usados







AA Perno M6 x 40 mm		x 7	BB Perno M6 x 60 mm		x 1
CC Arandela de seguridad		x 8	DD Arandela plana pequeña		x 8
HH Tuerca cilíndrica		x 1	KK Llave de tuercas Allen		x 1

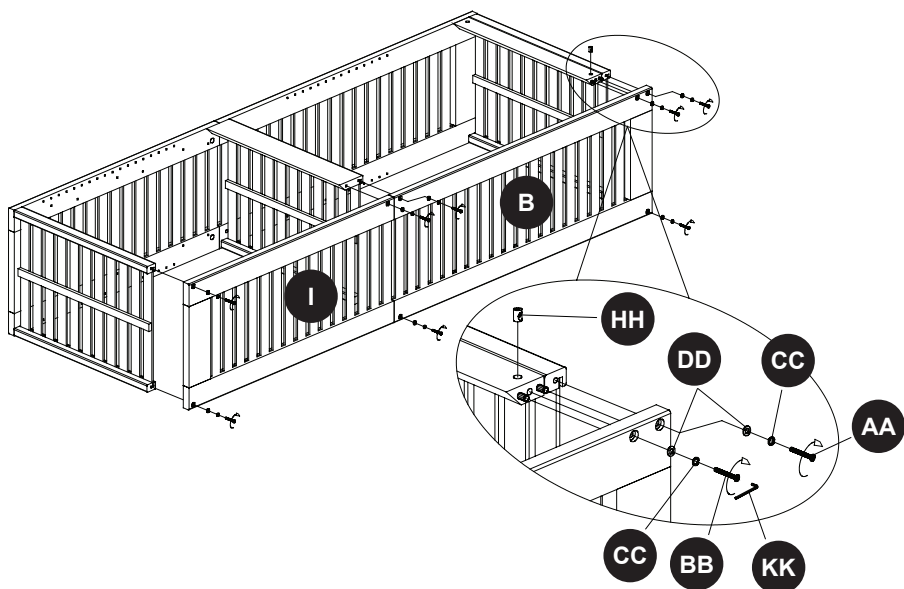


INSTRUCCIONES DE ENSAMBLAJE

4. Repita el paso 3 para el panel lateral superior izquierdo (B) y el panel lateral inferior izquierdo (I).

Aditamentos usados

AA Perno M6 x 40 mm		x 7	BB Perno M6 x 60 mm		x 1
CC Arandela de seguridad		x 8	DD Arandela plana pequeña		x 8
HH Tuerca cilíndrica		x 1	KK Llave de tuercas Allen		x 1



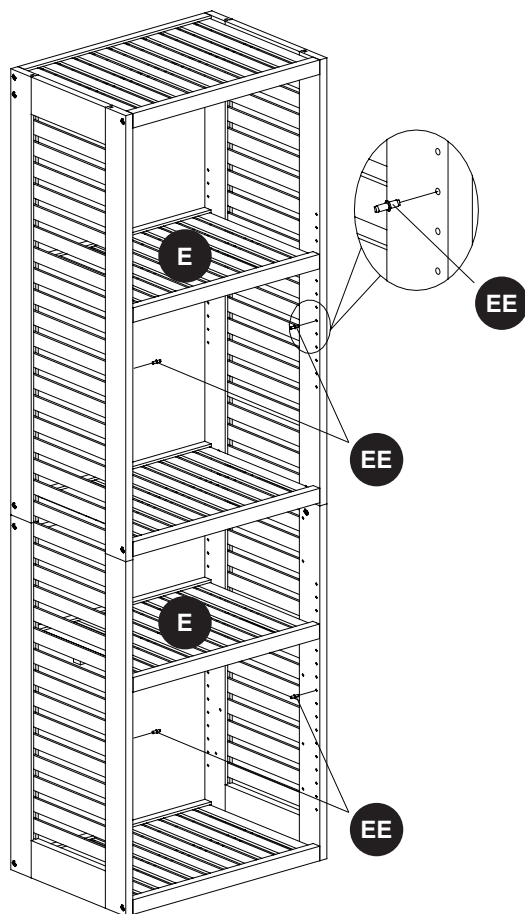
INSTRUCCIONES DE ENSAMBLAJE

5. Coloque el ensamblaje en posición vertical. Introduzca los pasadores de estante (EE) en el lugar que desee de la torre, luego coloque los estantes ajustables (E) sobre la parte superior. Realice el mismo procedimiento para el segundo estante ajustable (E).

Nota: asegúrese de que los pasadores de estante (EE) queden nivelados.

Aditamentos usados

EE Pasador de estante  x 8

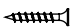


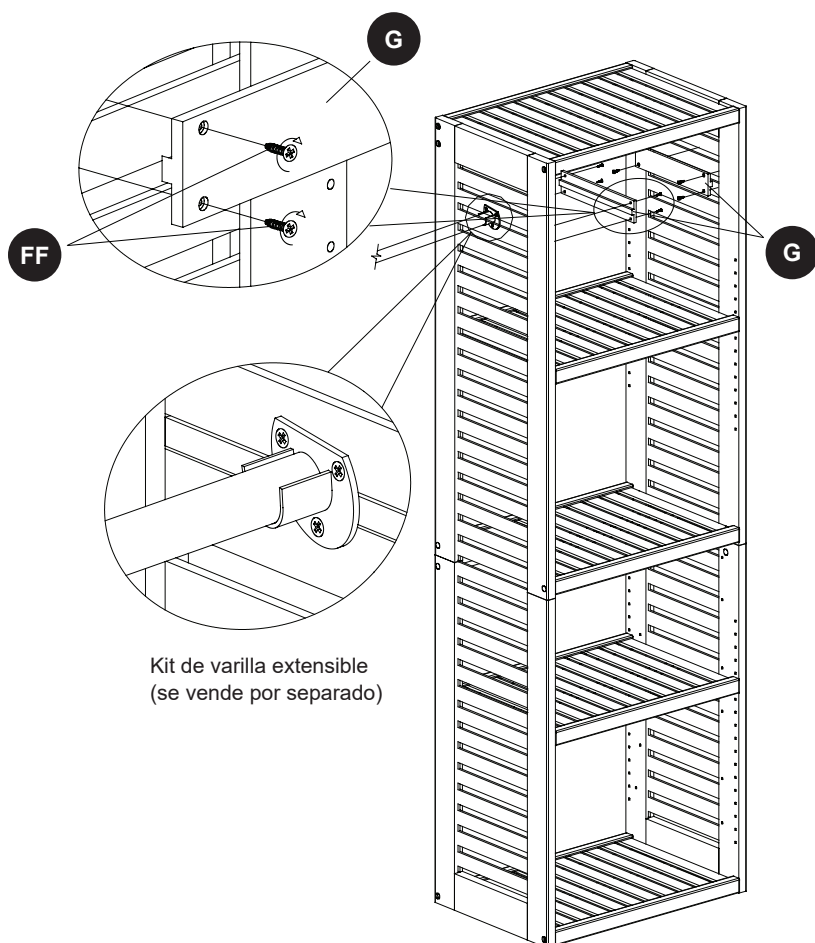
INSTRUCCIONES DE ENSAMBLAJE

6. Si desea instalar la varilla extensible (artículo #339254, se vende por separado) fije los soportes de madera (G) en el interior del panel lateral izquierdo (B) o el panel lateral derecho (C) con los tornillos de madera (FF).

Nota: la varilla extensible se debe instalar a la mitad del soporte de madera (G).

Aditamentos usados

FF Tornillo para madera  x 8



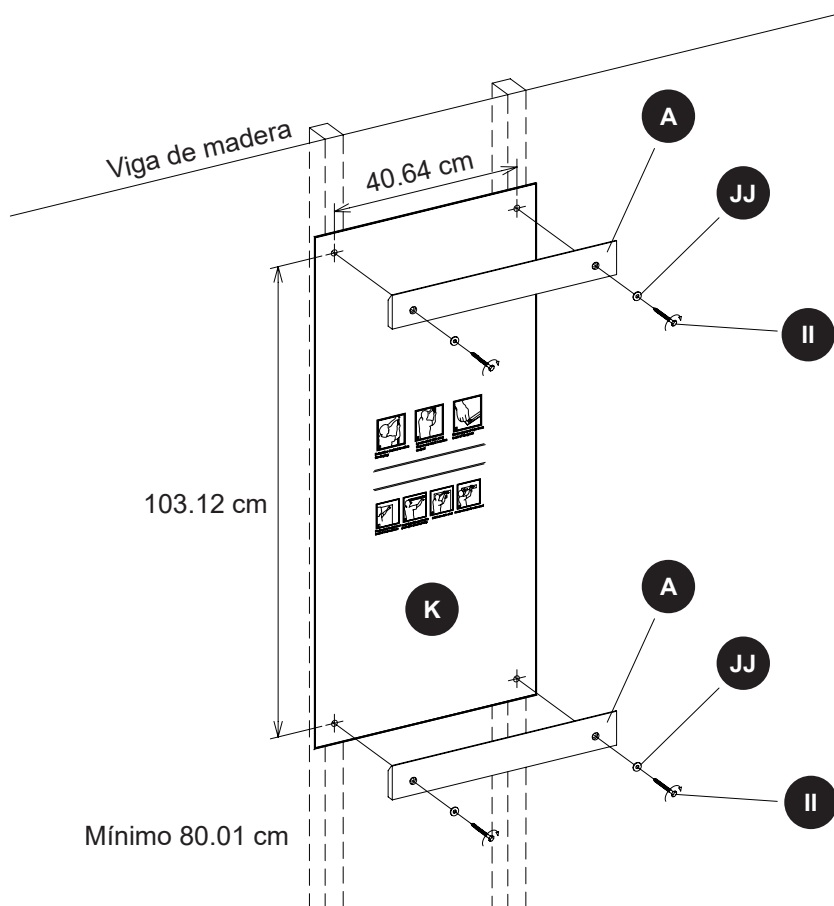
INSTRUCCIONES DE ENSAMBLAJE

7. Con un detector de vigas (no se incluye), ubique los bordes de las vigas de madera. Localice la línea central de cada viga y trace una línea vertical como referencia en la pared sobre cada una. Coloque la plantilla de instalación (H) en el lugar deseado sobre la pared.

Nota: la parte inferior de la plantilla de instalación (H) debe quedar a no más de 80.01 cm del piso.

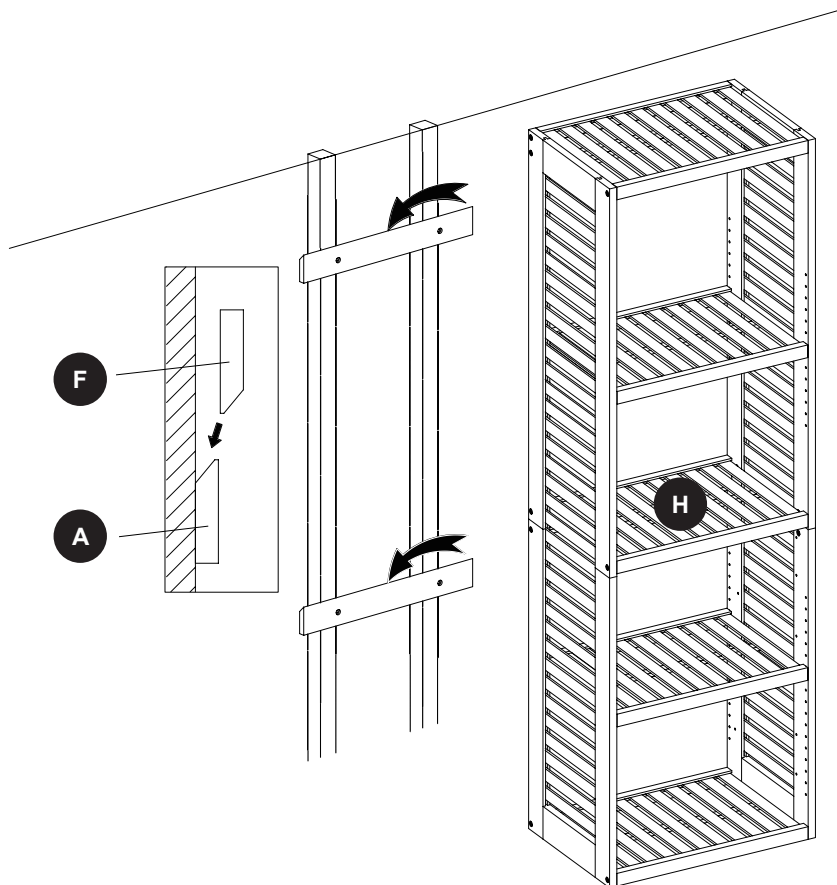
Marque con un lápiz (no se incluye) los orificios de montaje y deseche la plantilla de instalación (H). Taladre orificios guía de 4.76 mm en las ubicaciones marcadas. Luego, con el borde biselado hacia arriba, fije los listones de colgante para pared (A) con arandelas planas grandes (JJ) y tirafondos (II).

Aditamentos usados



INSTRUCCIONES DE ENSAMBLAJE

8. Con la ayuda de otra persona, cuelgue cuidadosamente la unidad del listón de montaje (F) y el listón preensamblado en la repisa fija central (H) en los listones de colgante para pared (A).



CUIDADO Y MANTENIMIENTO

- Revise periódicamente para asegurarse de que todos los componentes estén ubicados de forma correcta, que no estén dañados y que estén firmemente conectados.
- Utilice un paño suave y limpio que no raye la superficie al limpiarla.
- Nunca utilice agua para limpiar los muebles, ya que puede provocar daños en el acabado.
- Limpie con un paño húmedo y un limpiador suave. Seque con un paño limpio.
- En el caso de que el mueble se tiña o se dañe durante el uso, le recomendamos que llame a un profesional para repararlo.
- Mantenga el mueble lejos de la luz solar directa, ya que puede provocar daños en el acabado.
- Es mejor mantener los muebles en un ambiente climatizado. Los cambios extremos de temperatura y de humedad pueden ocasionar decoloración, deformación, contracciones y grietas en la madera.
- Se proporciona un aplicador de retoque (LL) (excepto en el artículo #339213, 2416435) para reparar rasguños o rayones que puedan ocurrir durante el ensamblaje o envío. En caso de dañarse el artículo #339213, 2416435 y de necesitar un retoque, aplique un pulidor de madera de buena calidad sobre la superficie dañada. No se incluye el pulidor con este artículo.

SOLUCIÓN DE PROBLEMAS

PROBLEMA	CAUSA POSIBLE	ACCIÓN CORRECTIVA
La torre para armario ventilada está inclinada.	Los listones de colgante para pared no están nivelados.	Vuelva a instalar los listones de colgante para pared y asegúrese de que queden nivelados.
No puede colgar la torre para armario ventilada en la pared.	Las ubicaciones de los orificios de montaje no son las correctas.	Vuelva a instalar los listones de colgante para pared; asegúrese de que el espacio entre los dos listones de colgante para pared sea de 103.12 cm y de que las dos ubicaciones de los orificios de montaje de la parte inferior no quede a menos de 80.01 cm del piso.

UN AÑO DE GARANTÍA LIMITADA

La garantía de este producto es válida para el comprador original. Si esta unidad presenta alguna falla debido a defectos en los materiales o la mano de obra, el fabricante reemplazará o reparará este artículo sin cargos y a su discreción. La garantía se anula si el producto no se ensambló correctamente y debido al mal uso, abuso por sobrecarga, modificación de cualquier tipo o daños producidos por un accidente. Esta garantía no es transferible y no cubre el desportillado, desprendimiento, rayones, oxidación, abolladuras u otros daños en la superficie de este producto. La responsabilidad del fabricante se limita a la reparación o el reemplazo de este producto. El fabricante no se hará responsable por daños accidentales o resultantes u otros daños o pérdidas causadas por fallas del producto.

Esta garantía reemplaza a todas las demás garantías explícitas. Algunos estados no permiten la exclusión o limitación de los daños accidentales o resultantes, de modo que las limitaciones anteriores pueden no aplicarse en su caso. Esta garantía le otorga derechos legales específicos, y podría tener otros derechos, que varían según el estado.

LISTA DE PIEZAS DE REPUESTO

Las siguientes piezas de repuesto están cubiertas por la garantía; llame a nuestro Departamento de Servicio al Cliente al **866-439-9800**, de lunes a domingo de 8 a.m a 8 p.m., hora estándar del Este. También puede ponerse en contacto con nosotros en ascs@lowes.com.

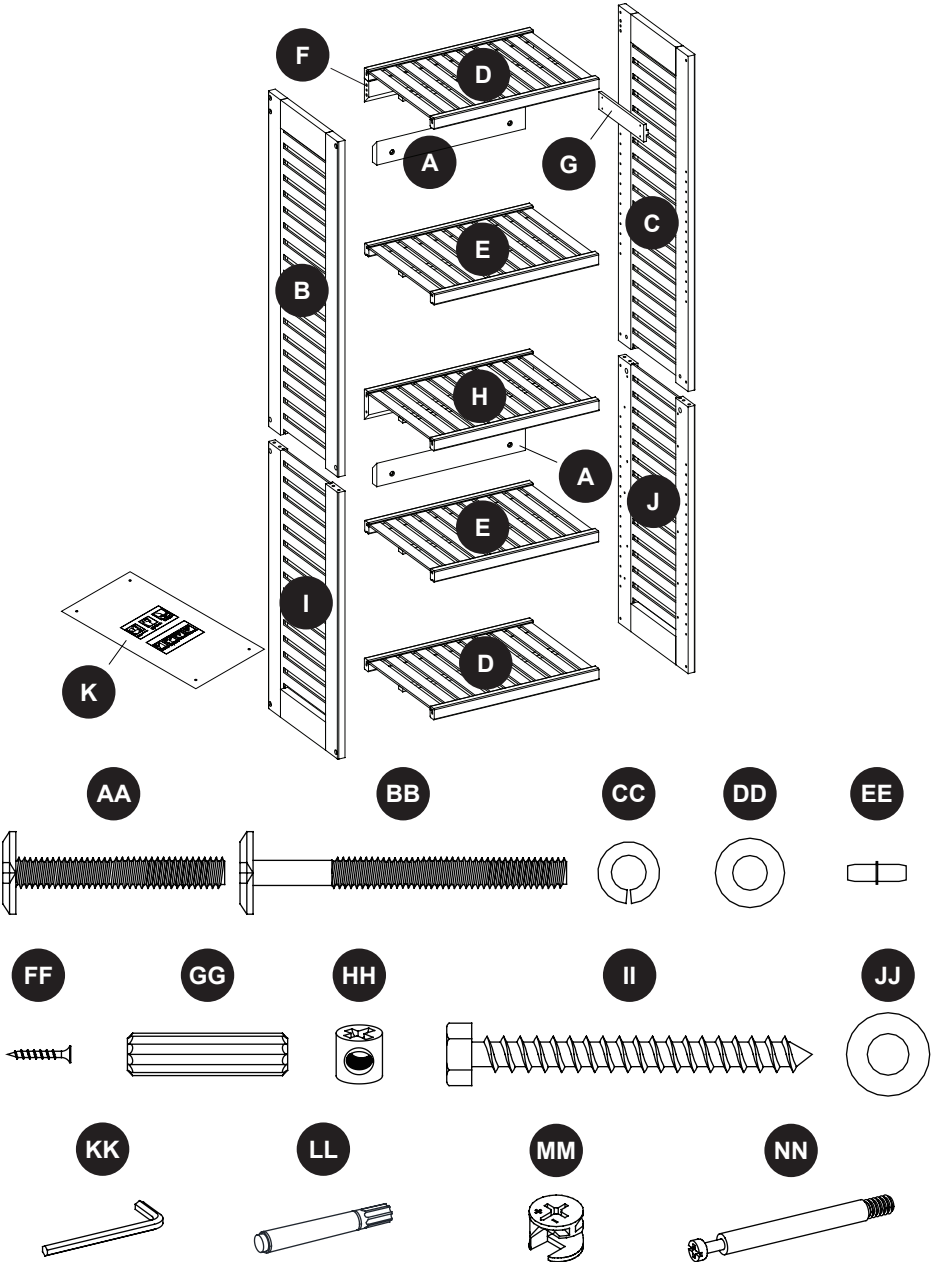
PIEZA	DESCRIPCIÓN	WSWS-VWU1C PIEZA #	WSWS-VWU1W PIEZA #	LWVTBW PIEZA #	CANTIDAD
A	Listón de colgante para pared	00WSWS-VWU1C-A	00WSWS-VWU1W-A	00LWVTBW-A	2
B	Panel lateral superior izquierdo	00WSWS-VWU1C-B	00WSWS-VWU1W-B	00LWVTBW-B	1
C	Panel lateral superior derecho	00WSWS-VWU1C-C	00WSWS-VWU1W-C	00LWVTBW-C	1
D	Estante fijo superior/inferior	00WSWS-VWU1C-D	00WSWS-VWU1W-D	00LWVTBW-D	2
E	Estante ajustable	00WSWS-VWU1C-E	00WSWS-VWU1W-E	00LWVTBW-E	2
F	Listón de montaje	00WSWS-VWU1C-F	00WSWS-VWU1W-F	00LWVTBW-F	1
G	Soporte de madera	00WSWS-VWU1C-G	00WSWS-VWU1W-G	00LWVTBW-G	2
H	Estante fijo central	00WSWS-VWU1C-H	00WSWS-VWU1W-H	00LWVTBW-H	1
I	Panel lateral inferior izquierdo	00WSWS-VWU1C-I	00WSWS-VWU1W-I	00LWVTBW-I	1
J	Panel lateral inferior derecho	00WSWS-VWU1C-J	00WSWS-VWU1W-J	00LWVTBW-J	1
K	Plantilla de instalación	00WSWS-VWU1C-K	00WSWS-VWU1W-K	00LWVTBW-K	1
CH	Todos los aditamentos	00WSWS-VWU1C-CH	00WSWS-VWU1W-CH	00LWVTBW-CH	1

El paquete completo de aditamentos contiene las siguientes piezas:

PIEZA	DESCRIPCIÓN	WSWS-VWU1C PIEZA #	WSWS-VWU1C LWVTBW PART #	CANTIDAD
AA	Perno M6 x 40 mm	06BOLTFH6X40HX-BK	06BOLTFH6X40HX-ZN	14
BB	Perno M6 x 60 mm	06BOLTFH6X60HX-BK	06BOLTFH6X60HX-ZN	2
CC	Arandela de seguridad	06SPLC6.5X10.5OD-BK	06SPLC6.5X10.5OD-ZN	16
DD	Arandela plana pequeña	06WSFL6.5X13OD-BK	06WSFL6.5X13OD-ZN	16
EE	Pasador de estante	06SHLFPIN5X16-BK	06SHLFPIN5X16-ZN	8
FF	Tornillo para madera	06SCFLHDM3.5X12-BK	06SCFLHDM3.5X12-ZN	8
GG	Espiga de madera	06WDLM8X30	06WDLM8X30	8
HH	Tuerca cilíndrica	06BND9.5X10-BK	06BND9.5X10-ZN	6
II	Tirafondo	06LGBLTHHM8X63.5-BK	06LGBLTHHM8X63.5-ZN	4
JJ	Arandela plana grande	06WSFL8.5X19OD-BK	06WSFL8.5X19OD-ZN	4
KK	Llave de tuercas Allen	06HEXWCHM4-BK	06HEXWCHM4-ZN	1
LL	Aplicador de retoque	00WT08006	N/A	1
MM	Cerrojo de leva grande	06CLD15X12-BK	06CLD15X12-ZN	4
NN	Perno de leva grande	06CPSS62-BK	06CPSS62-ZN	4

LISTA DE PIEZAS DE REPUESTO

Las siguientes piezas de repuesto están cubiertas por la garantía; llame a nuestro Departamento de Servicio al Cliente al **866-439-9800**, de lunes a domingo de 8 a.m a 8 p.m., hora estándar del Este. También puede ponerse en contacto con nosotros en ascs@lowes.com.



Impreso en Vietnam