

**⚠ BEFORE YOU BEGIN ⚠ – P1050 SIDE MOUNT SELF CLOSE DRAWER SLIDE**
**⚠ Select Right Size Drawer Slide**

Measure drawer length from outside of back panel to inside of front panel to reference the slide model # you require.

Slide #	Fits Drawer Lengths	Fits Cabinet Depths	Drawer Extension
P1050/12-2C	10 5/8" – 12 1/2"	13" – 14 1/2"	12"
P1050/14-2C	12 5/8" – 14 1/2"	15" – 16 1/2"	14"
P1050/16-2C	14 5/8" – 16 1/2"	17" – 18 1/2"	16"
P1050/18-2C	16 5/8" – 18 1/2"	19" – 20 1/2"	18"
P1050/20-2C	18 5/8" – 20 1/2"	21" – 22 1/2"	20"
P1050/22-2C	20 5/8" – 22 1/2"	23" – 24 1/2"	22"
P1050/24-2C	22 5/8" – 24 1/2"	25" – 26 1/2"	24"

For proper operation, top and bottom of drawer must have 1/8" minimum clearance from cabinet opening. Sides of drawer must be 1/2" narrower than cabinet opening to allow clearance for slide.

**Features**

- 100 lb. capacity
- Steel ball bearings for smooth glide operation
- Full Extension
- Lever disconnect

**Included**

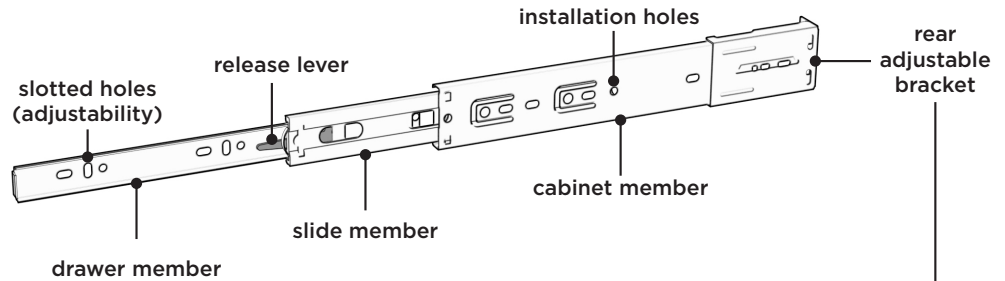
QTY.	ITEM
2	Slides
12	#8 x 5/8" Flat Head Screws

**What You Will Need**

1. Tape measure or ruler
2. Pencil
3. Level or square
4. #2 size Phillips screwdriver
5. (Optional) Drill and 1/16" (2mm) drill bit

**Video Tutorial**


Scan with smartphone camera to access video.



**⚠ For Face Frame cabinet application, P1056/BKT-2C rear adjustable bracket is required, available separately.**

**⚠ ANTES DE COMENZAR ⚠ – P1050 CORREDERA DE CAJÓN PARA MONTAJE LATERAL CON CIERRE AUTOMÁTICO**
**⚠ Seleccione la corredera del tamaño correcto**

Mida la longitud del cajón desde el exterior del panel trasero hasta el interior del panel delantero para encontrar el número de modelo de la corredera que necesita.

N.º de corredera	Se adapta a cajones de longitud	Se adapta a cajones de profundidad	Extensión del cajón
P1050/12-2C	10 5/8 – 12 1/2 pulg.	13 – 14 1/2 pulg.	12 pulg.
P1050/14-2C	12 5/8 – 14 1/2 pulg.	15 – 16 1/2 pulg.	14 pulg.
P1050/16-2C	14 5/8 – 16 1/2 pulg.	17 – 18 1/2 pulg.	16 pulg.
P1050/18-2C	16 5/8 – 18 1/2 pulg.	19 – 20 1/2 pulg.	18 pulg.
P1050/20-2C	18 5/8 – 20 1/2 pulg.	21 – 22 1/2 pulg.	20 pulg.
P1050/22-2C	20 5/8 – 22 1/2 pulg.	23 – 24 1/2 pulg.	22 pulg.
P1050/24-2C	22 5/8 – 24 1/2 pulg.	25 – 26 1/2 pulg.	24 pulg.

Para que el funcionamiento sea correcto, debe haber una separación mínima de 1/8 pulg. entre el gabinete y los bordes superior e inferior del cajón. Los lados del cajón deben ser 1/2 pulg. más estrechos que la abertura del gabinete, para dejar espacio para la corredera.

**Características**

- Capacidad para 100 libras
- Rodamientos con bolas de acero para permitir un deslizamiento suave
- Extensión total
- Extracción con palanca

**Incluye**

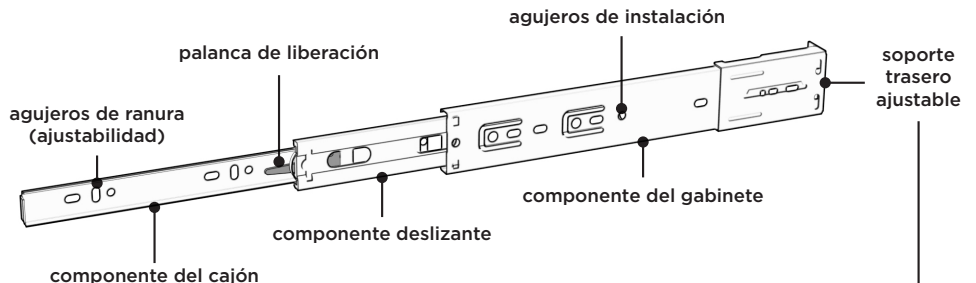
CANT.	ARTÍCULO
2	Correderas
12	Tornillos de cabeza plana #8 x 5/8 pulg.

**Lo que necesitará**

1. Cinta métrica o regla
2. Lápiz
3. Nivel o escuadra
4. Destornillador Phillips #2
5. (Opcional) Taladro y broca de 1/16 pulg. (2 mm)

**Tutorial en video**


Escanee con la cámara de su teléfono inteligente para ver el video.



**⚠ Se requiere un soporte trasero ajustable P1056/BKT-2C, disponible por separado, para usar en gabinetes con marco delantero.**

**⚠ AVANT DE COMMENCER ⚠ — P1050 GLISSIÈRE DE TIROIR SELF CLOSE À MONTAGE LATÉRAL**
**⚠ Choisissez la bonne taille de glissière de tiroir**

Mesurer la longueur du tiroir depuis l'extérieur du panneau arrière jusqu'à l'intérieur du panneau avant pour déterminer le modèle de glissière qu'il vous faut.

N° de glissière	Convient aux longueurs de l'armoire	Convient aux profondeurs de l'armoire	Extension du tiroir
P1050/12-2C	10 5/8 po - 12 1/2 po	13 po - 14 1/2 po	12 po
P1050/14-2C	12 5/8 po - 14 1/2 po	15 po - 16 1/2 po	14 po
P1050/16-2C	14 5/8 po - 16 1/2 po	17 po - 18 1/2 po	16 po
P1050/18-2C	16 5/8 po - 18 1/2 po	19 po - 20 1/2 po	18 po
P1050/20-2C	18 5/8 po - 20 1/2 po	21 po - 22 1/2 po	20 po
P1050/22-2C	20 5/8 po - 22 1/2 po	23 po - 24 1/2 po	22 po
P1050/24-2C	22 5/8 po - 24 1/2 po	25 po - 26 1/2 po	24 po

Pour que le tiroir fonctionne correctement, il doit y avoir un espace minimum de 1/8 po entre le haut et le bas du tiroir et l'ouverture de l'armoire. Les parois du tiroir doivent être de 1/2 po plus étroites que l'ouverture de l'armoire pour laisser un espace libre à la glissière.

**Caractéristiques**

- Capacité de 100 lb
- Roulements à billes en acier pour un glissement en douceur de la glissière
- Extension complète
- Levier de déconnexion

**Inclus**

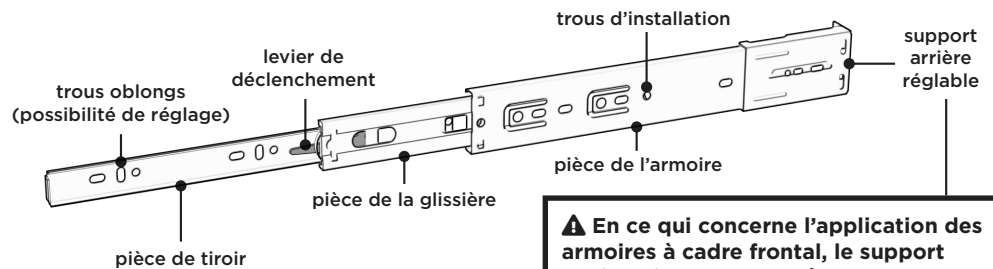
QTÉ.	ARTICLE
2	Glissières
12	Vis à tête plate de 8 x 5/8 po

**Ce dont vous aurez besoin**

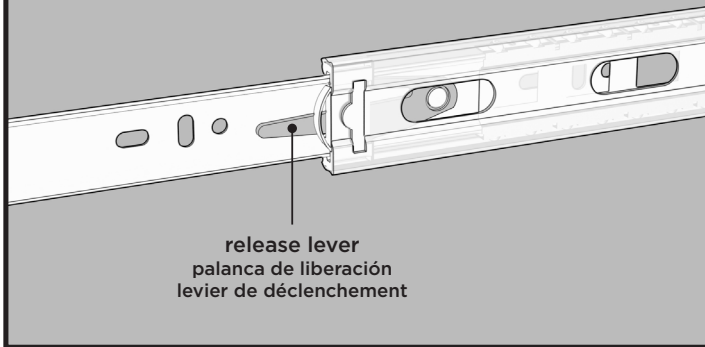
1. Ruban à mesurer ou règle
2. Crayon
3. Niveau ou équerre
4. Tournevis Phillips de taille n° 2
5. (Facultatif) Perceuse et mèche de 1/16 po (2 mm)

**Tutoriel vidéo**


Scanner avec la caméra de votre smartphone pour accéder à la vidéo.



**⚠ En ce qui concerne l'application des armoires à cadre frontal, le support arrière réglable P1056/BKT-2C est nécessaire, fourni séparément.**

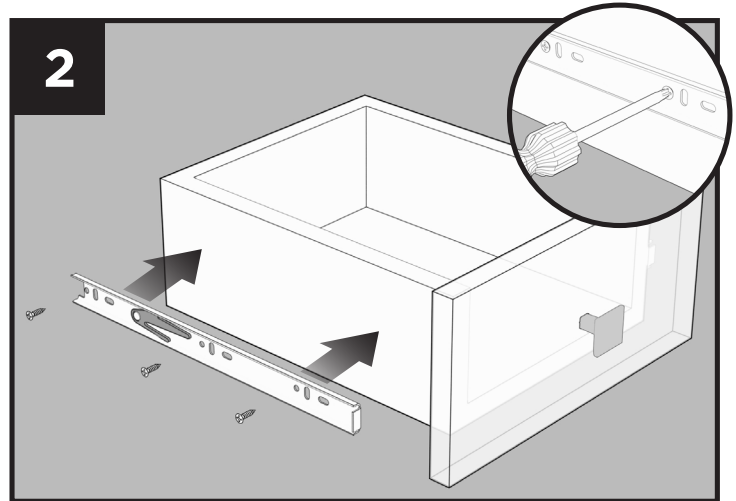
**1**


release lever  
 palanca de liberación  
 levier de déclenchement

Separate drawer member from cabinet member by pressing release lever. There is no dedicated left/right slide; lever moves up on left side and down on right.

Separate the component of the drawer from the component of the cabinet by pressing the release lever. There is no dedicated left/right slide; the lever moves up on the left side and down on the right side.

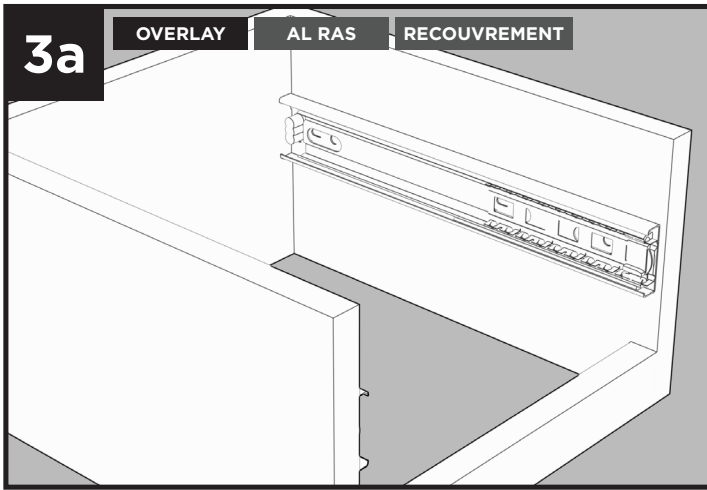
Séparer la pièce du tiroir de celle de l'armoire en appuyant sur le levier de déclenchement. Il n'y a pas de glissière spécifique gauche/droite; le levier se déplace vers le haut sur le côté gauche et vers le bas sur le côté droit.

**2**


Remove drawer from cabinet. Drawer member is the narrower of the separated members. Determine position on drawer and make sure it is level. Use slotted holes to allow for adjustments. For final application use round holes.

Retirez le tiroir du cabinet. Le composant du tiroir est le plus mince des composants séparés. Déterminez la position sur le tiroir et vérifiez qu'il est nivelé. Utilisez les trous à rainure pour permettre des ajustements. Pour l'application finale, utilisez les trous ronds.

Retirer le tiroir de l'armoire. La pièce du tiroir est la plus étroite des pièces séparées. Déterminer la position du tiroir et s'assurer qu'il est au même niveau. Utiliser des trous oblongs pour faciliter les réglages. Utiliser des trous ronds pour l'application finale.



**⚠ For Overlay drawer front**

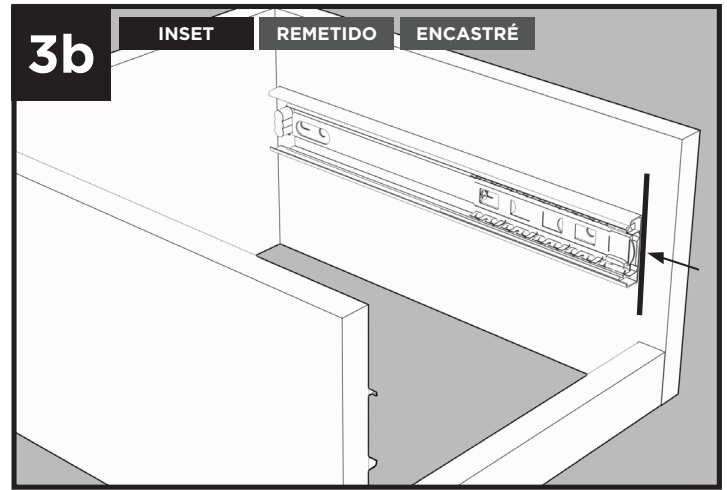
Determine position and align front of cabinet member with front edge of cabinet.

**⚠ Para colocar el frente del cajón al ras del gabinete**

Determine la posición y alinee la parte delantera del componente del gabinete con el borde delantero del gabinete.

**⚠ Pour une façade de tiroir à recouvrement**

Déterminer la position et aligner l'avant de la pièce avec le bord avant de l'armoire.



**⚠ For Inset drawer front**

Determine position and allow for thickness of drawer front by setting front of cabinet member back that distance from front edge of cabinet.

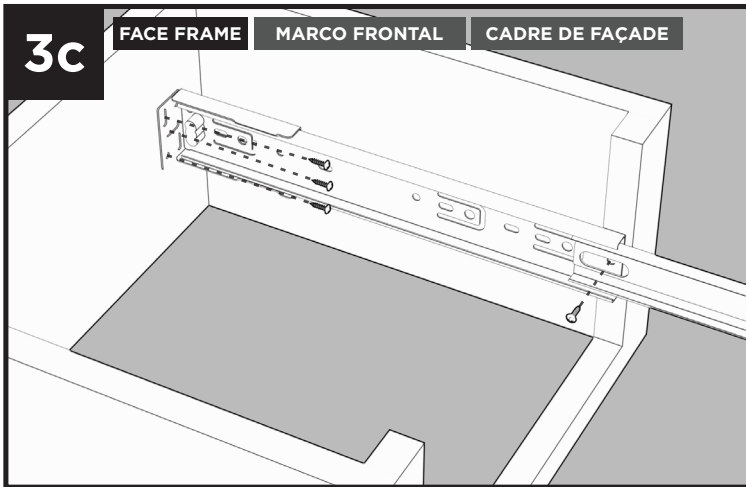
**⚠ Para un cajón remetido**

Determine la posición y deje libre el grosor del frente del cajón, remetiéndolo el extremo delantero del componente del gabinete esa distancia respecto al borde frontal del gabinete.

**⚠ Pour une façade de tiroir encastrée**

Déterminer la position en tenant compte de l'épaisseur de la façade du tiroir et en repoussant l'avant de la pièce de l'armoire de la même distance par rapport au bord avant de l'armoire.

**Instructions continued on next page →**  
**Las instrucciones continúan en la siguiente página →**  
**Suite des instructions à la page suivante →**



**▲ For Face Frame Application**

Place bracket on back of cabinet member

Fully extend intermediate member from cabinet member to allow access to frontmost round screw hole, then fasten the front of the cabinet member to the face frame.

Extend the bracketed end of slide to back of cabinet and flush with rear mounting surface, making sure that the slide is level and perpendicular to the front.

Fasten bracket to rear mounting surface with #8 x 5/8" truss head screws, using vertical and horizontal slotted holes first and adjust positioning as necessary to make sure cabinet member is level. For final application use round holes. Be sure to use all three screws provided for each bracket.

Repeat for the other side of the drawer and complete the drawer mounting process per Step 5.

**▲ Para montar en un marco frontal**

Coloque el soporte en la parte trasera del componente del gabinete.

Extienda por completo el componente intermedio del componente del gabinete, para obtener acceso al agujero redondo más delantero; luego fije la parte delantera del componente del gabinete al marco frontal.

Extienda el extremo de la corredera con el soporte hasta la parte trasera del gabinete y al ras de la superficie de montaje trasera, asegurándose de que la corredera está nivelada y perpendicular al frente.

Fije el soporte a la superficie de montaje trasera con tornillos de cabeza redonda #8 x 5/8 pulg., usando primero los agujeros de ranura verticales y horizontales y ajustando la posición si es necesario para asegurarse de que el componente del gabinete está nivelado. Para la colocación final, use los agujeros redondos. Asegúrese de usar los tres tornillos provistos para cada soporte.

Repita para el otro extremo del cajón y termine el proceso de montaje del cajón siguiendo el paso 5.

**▲ Pour une application du cadre de façade**

Placer le support à l'arrière de la pièce de l'armoire

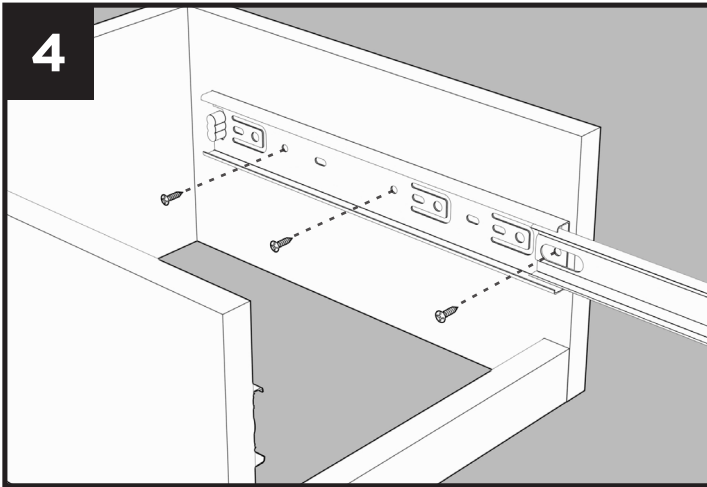
Étendre complètement la pièce intermédiaire de la pièce de l'armoire pour que le trou de vis rond le plus à l'avant soit accessible, puis fixer l'avant de la pièce de l'armoire au cadre de façade.

Étendre l'extrémité du support de la glissière jusqu'à l'arrière de l'armoire et au même niveau que la surface de montage arrière, en s'assurant que la glissière est en position horizontale et perpendiculaire à l'avant.

Fixer le support à la surface de montage arrière à l'aide de vis à tête bombée de 8 x 5/8 po, en commençant par les trous oblongs verticaux et horizontaux, et ajuster le positionnement si nécessaire pour s'assurer que la pièce de l'armoire est au même niveau. Utiliser des trous ronds pour l'application finale. Veiller à utiliser les trois vis fournies pour chaque support.

Répéter l'opération pour l'autre côté du tiroir et terminer le processus de montage du tiroir conformément à l'étape 5.

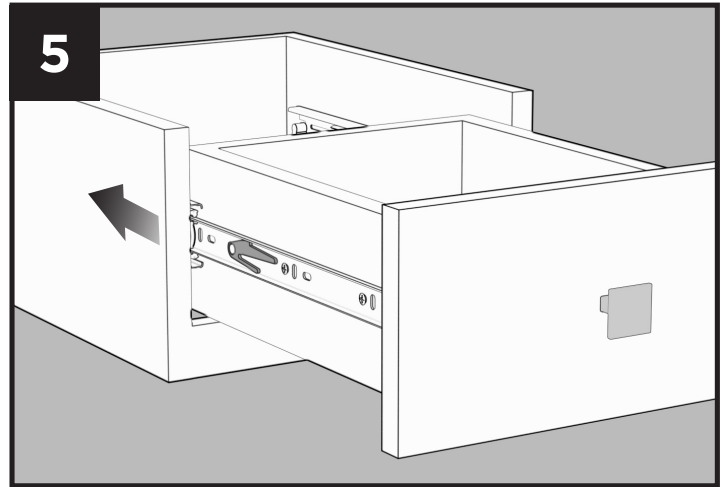
**Instructions continued on next page →**  
**Las instrucciones continúan en la siguiente página →**  
**Suite des instructions à la page suivante →**



4  
Check that both cabinet members are vertically and horizontally aligned. Use slotted holes to allow for adjustments. For final application use round holes. When fastening screws, do not completely tighten so as to allow for final adjustments.

Revisé que los dos componentes del gabinete estén alineados de forma vertical y horizontal. Use los agujeros de ranura para permitir ajustes. Para la colocación final, use los agujeros redondos. Al colocar los tornillos no los apriete por completo, para poder hacer ajustes finales.

Vérifier si les deux pièces de l'armoire sont alignées verticalement et horizontalement. Utiliser des trous oblongs pour faciliter les réglages. Utiliser des trous ronds pour l'application finale. Ne pas complètement serrer les vis afin de permettre les derniers réglages.



5  
After making sure ball bearing retainer in cabinet member is fully forward (as shown in Step 4), insert drawer into cabinet while carefully engaging drawer member to cabinet member, until drawer is completely closed.

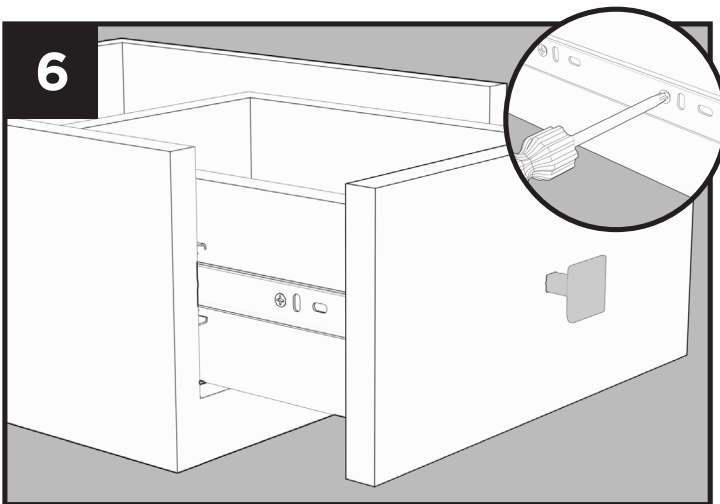
Drawer will stop about three inches short and will require an extra push to lock assembly together. Test drawer operation for smooth movement.

Después de asegurarse de que el retenedor está completamente extendido en el componente del gabinete (como se muestra en el paso 4), inserte el cajón en el gabinete mientras inserta cuidadosamente el componente del cajón en el componente del gabinete, hasta que el cajón se cierre por completo.

El cajón se detendrá cuando queden unas tres pulgadas, y deberá darle un empujón adicional para que el conjunto quede ensamblado. Pruebe que el cajón se mueva con suavidad.

Après s'être assuré que le dispositif de maintien du roulement à billes dans l'élément de l'armoire est complètement en avant (comme indiqué à l'étape 4), insérer le tiroir dans l'armoire tout en faisant attention à ce que la pièce du tiroir adhère à celle de l'armoire, jusqu'à ce que le tiroir soit complètement fermé.

Le tiroir s'arrêtera à environ trois pouces et il faudra pousser un peu plus pour le fermer. Tester le fonctionnement du tiroir pour vérifier la fluidité du mouvement.



6  
For final installation after adjustments, mount and tighten all screws through round holes in drawer and cabinet members to support load bearing and increase longevity.

Para la instalación final, y después de los ajustes, coloque y apriete todos los tornillos en los agujeros redondos de los componentes del cajón y del gabinete, para asegurarse de que soporten la carga y aumenten su duración.

Lors de l'installation finale après les réglages, monter et serrer toutes les vis à travers les trous ronds des pièces du tiroir et de l'armoire afin qu'elles supportent la charge et augmentent la longévité.