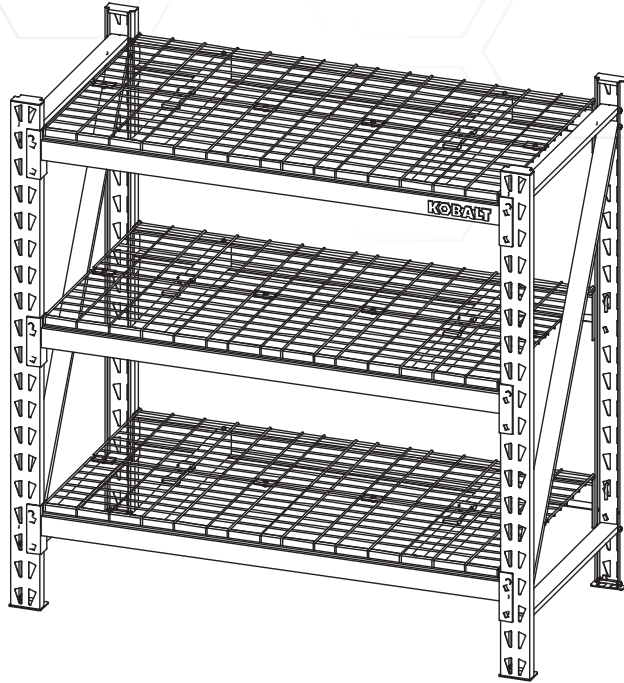


KOBALT®



ITEM #2597104

3-TIER FREESTANDING SHELVING UNIT

MODEL #0019015

Español p. 9

KOBALT and logo design are trademarks or registered trademarks of LF, LLC. All rights reserved.

ATTACH YOUR RECEIPT HERE

Serial Number _____ Purchase Date _____



Questions, problems, missing parts? Before returning to your retailer, call our customer service department at 1-888-3KOBALT (1-888-356-2258), 8 a.m. - 8 p.m., EST, Monday - Sunday.

TABLE OF CONTENTS

Package Contents.....	3
Hardware Contents.....	3
Safety Information.	4
Preparation	4
Assembly Instructions.....	5
Warranty	8
Replacement Parts List.....	8

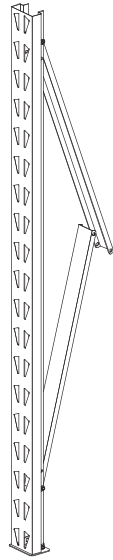
PRODUCT SPECIFICATIONS

COMPONENTS	SPECIFICATIONS
Capacity per shelf	1500 lbs. with weight evenly distributed
Width	48 inch
Depth	24 inch
Height	47 inch

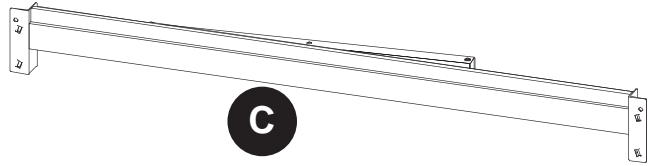
PACKAGE CONTENTS



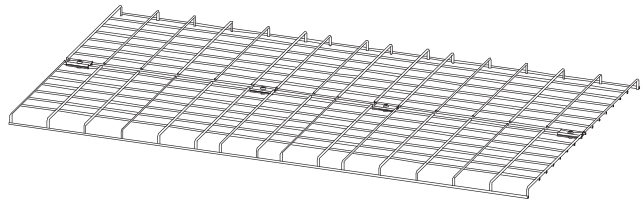
A



B



C

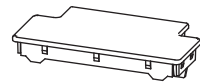


D

PART	DESCRIPTION	QUANTITY
A	Post with diagonal beam	2
B	Post with horizontal beams	2
C	Long beam with 1 steel tube	6
D	Foldable dual wire shelf	3
E	L-type pin	12
F	Top post cap	4
G	Shelf pad	6



E



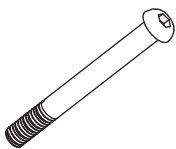
F



G

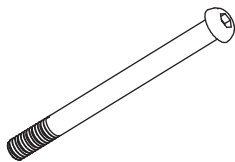
HARDWARE CONTENTS (shown actual size)

AA



M6 x 55 mm
Bolt
Qty. 6 + 1

BB



M6 x 70 mm
Bolt
Qty. 6 + 1

CC



M6
Locking nut
Qty. 12 + 1



SAFETY INFORMATION

Please read and understand this entire manual before attempting to assemble or operate this product, failure to follow may result in serious injury. Save all warnings and instructions for future reference.



WARNING

- Do not stand on, step on, or alter this unit for anything outside the designed function of storage.
- Use care when handling and assembling metal parts.
- The metal may have sharp edges or corners. The use of protective gloves is recommended.
- Always remember to use proper lifting techniques when moving the boxed or assembled unit.

CAUTION

- Do not exceed 1500lbs per shelf. Be aware of dynamic loading! Sudden load movement may briefly create excess load causing product failure.
- Evenly distribute the weight on each shelf and keep the heaviest loads on the bottom shelf.
- Use only on flat, level and hard surface capable of supporting the shelving and any items placed on it. Maintain proper footing and balance at all times.
- Do not store flammable liquids in the unit unless they are secured in an approved container.
- Do not store gasoline in the unit under any circumstances.
- Keep bystanders out of the area during assembly.
- This product is not a toy. Do not allow children to play with, on or near the unit.
- The steel bottom feet are designed with mounting holes in the middle, with a diameter of 21/64" (8.5 mm). You could secure the shelving unit to the floor with 15/64" (6 mm) to 5/16" (8 mm) bolts/washers/expansion tubes (not included), if needed.

PREPARATION

Before beginning assembly of product, make sure all parts are present. Compare parts with package contents list and hardware contents above. If any part is missing or damaged, do not attempt to assemble the product. Contact customer service for replacement parts.

It is recommended that this product to be assembled on a clean, soft surface, such as a piece of cardboard.

The assembling task can be performed by one person but availability of a second person will make the task simpler.

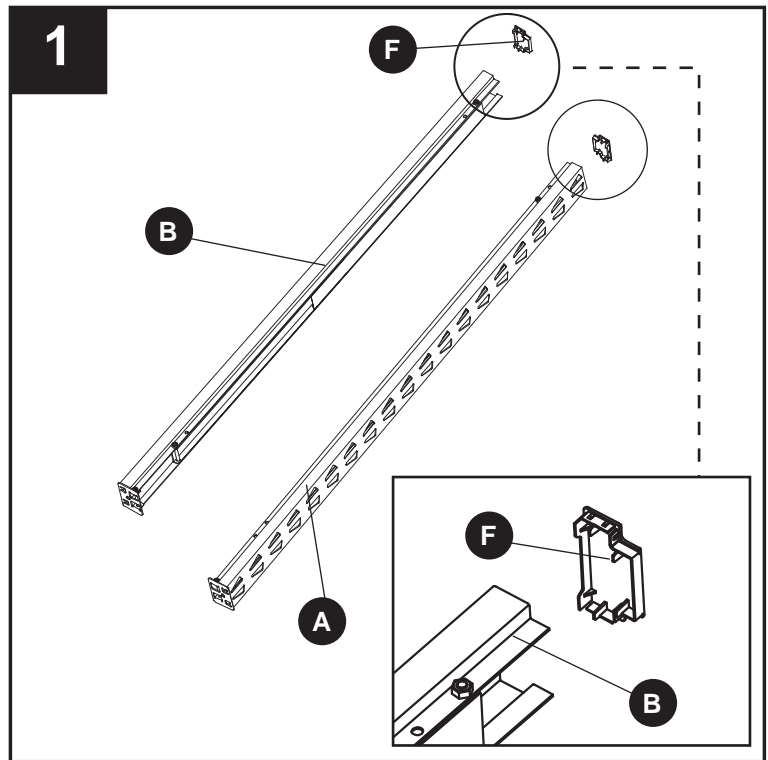
Estimated Assembly Time: 15 minutes (does not include unpacking time)

Tools Required for Assembly (included): 4 mm Hex Key, 10 mm Wrench

Tools Required for Assembly (not included): Rubber mallet

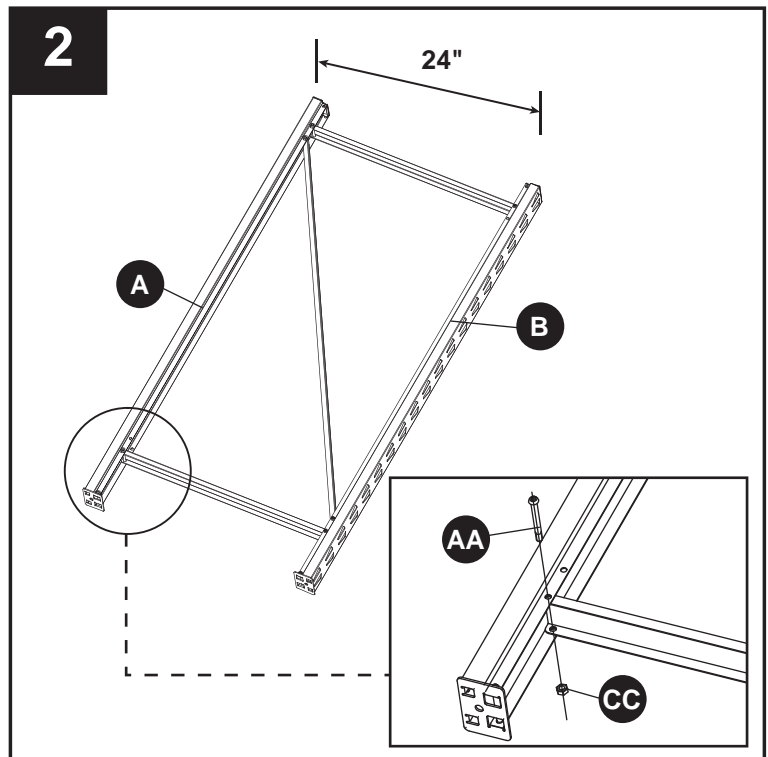
ASSEMBLY INSTRUCTIONS

1. Insert the top post caps (F) to the top end of posts with diagonal beams (A) and posts with horizontal beams (B).

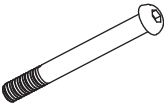



2. Place one post with diagonal beam (A) and one post with horizontal beams (B) on a piece of cardboard, parallel to one another about 24 inches apart. Insert the free end of the diagonal beam in the post with diagonal beam (A) into the post with horizontal beams (B) diagonally and align the holes. Insert the 2 beams in post with horizontal beams (B) straightly into the post with diagonal beam (A) and align the holes. Secure the unit with M6 x 55 mm Bolt (AA) and M6 locking nut (CC). Repeat for the other set of posts.

Note: Tighten all the bolts including the pre-assembled ones, but do not over-tighten them, or the steel parts will get deformed. These also apply to the following steps.



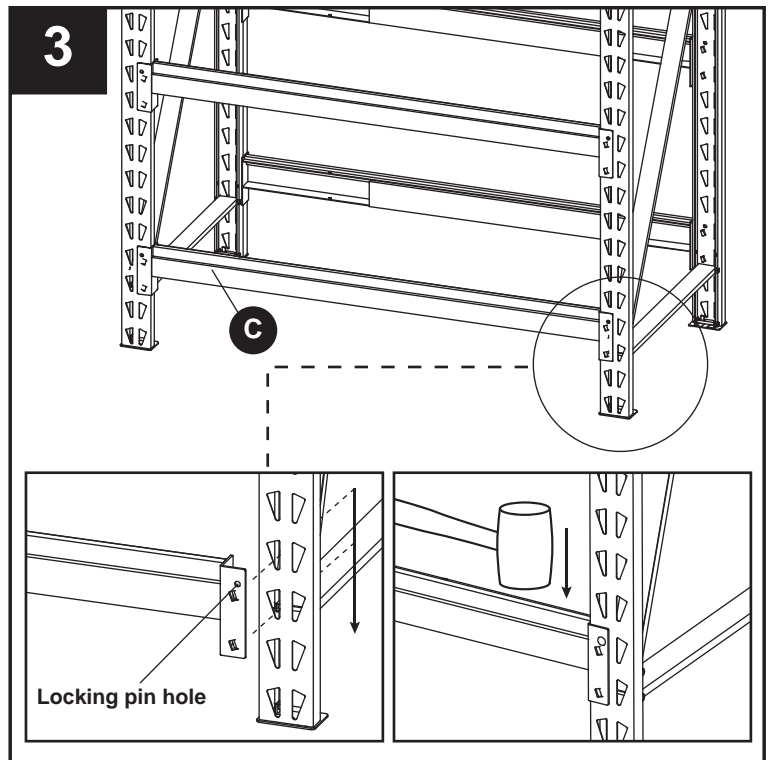
Hardware Used

- | | | | |
|-----------|--------------------|---|-----|
| AA | M6 x 55 mm
Bolt |  | x 6 |
| CC | M6
Locking nut |  | x 6 |

ASSEMBLY INSTRUCTIONS

- Slide the bracket tabs of long beam with 1 steel tubes (C) into the assembled unit at your desired lowest location using a downward motion. Make sure the locking pin hole is at the top and the long beam (C) is flush against the upright frame. Repeat above procedure to attach another beam in the opposite side but at the same level. Continue assembling each level from bottom to top and front to back.

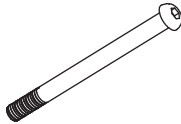

Note: Long beam with Kobalt logo should be attached in the upper right corner on the front side. Recommended to use a rubber mallet to drive the long beams into place. Each set of long beams on the same level should be at the same height with 2 steel tubes.

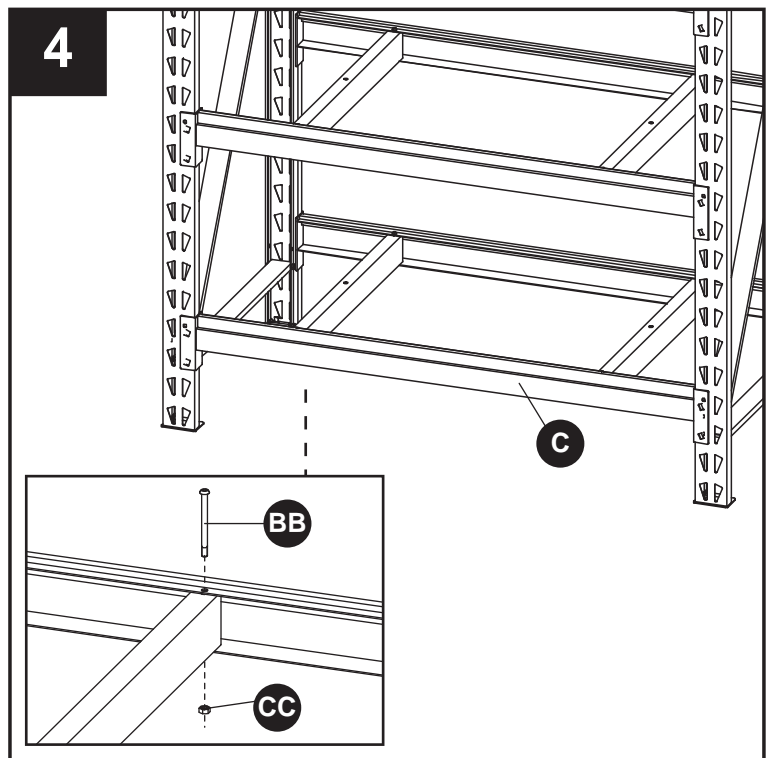


- Swing out the free end of square tubes in long beams (C) until they are perpendicular to the long beams at the same level, then align the holes and secure them with M6 x 70 mm bolts (BB) and M6 locking nuts (CC).

Note: Make sure each free end of steel tube is secured to the opposite long beam and the other end is pre-assembled.

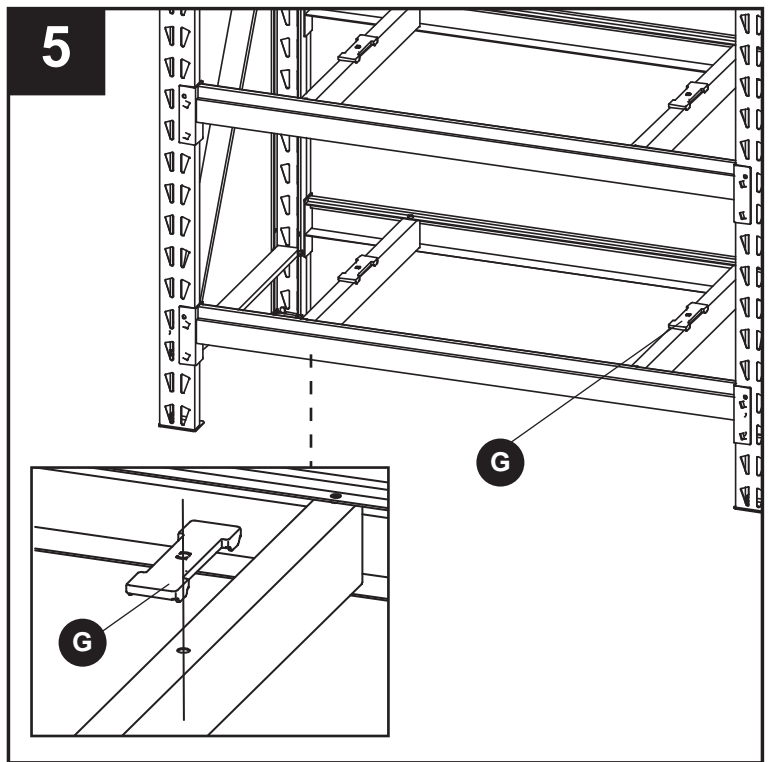
Hardware Used

BB	M6 x 70 mm Bolt		x 6
CC	M6 Locking nut		x 6



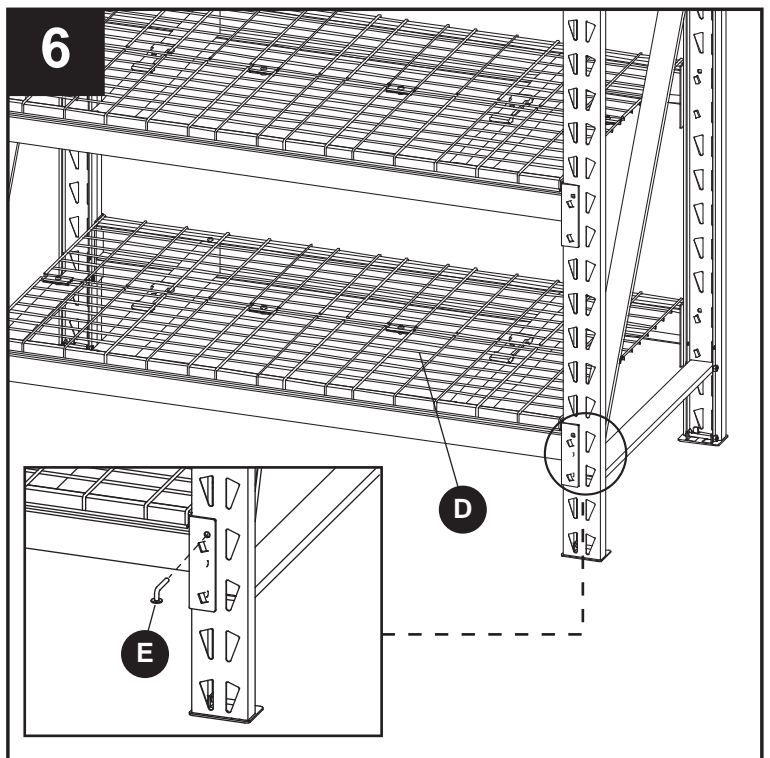
ASSEMBLY INSTRUCTIONS

5. Insert the shelf pads (G) into the middle of steel tubes.



6. Hold foldable dual wire shelves (D) at an angle, unfold and place them onto the previously assembled long beams. Insert the L-type pins (E) into the locking pin holes at both ends of every long beam using a downward motion.

Note: Wire grid with overhang side should be faced down.

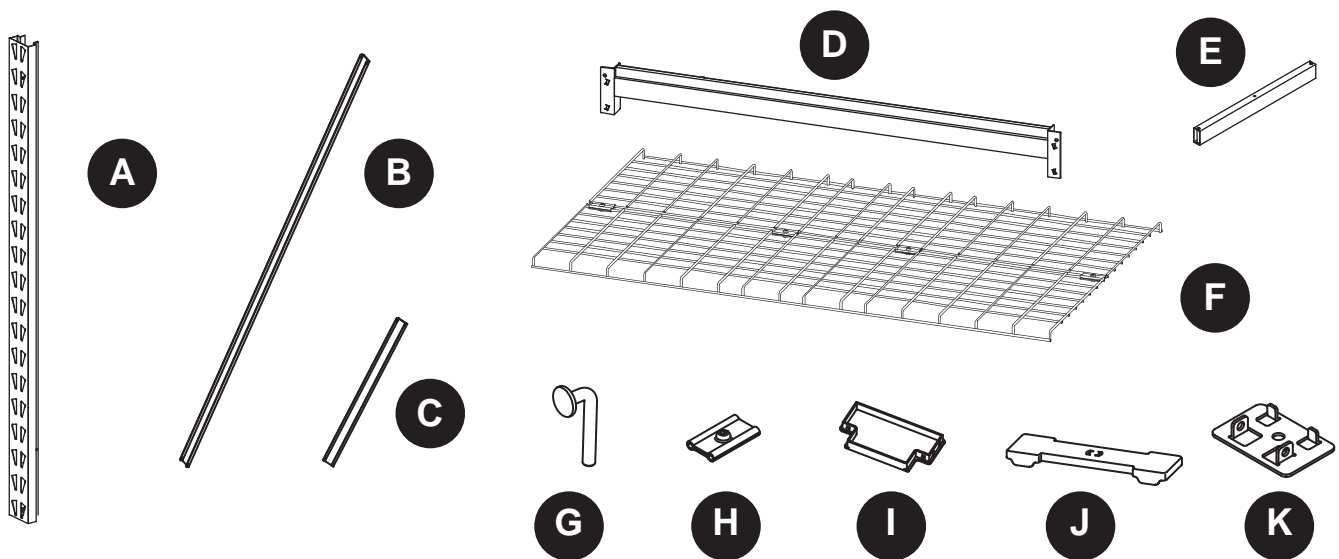


LIFETIME HASSLE-FREE GUARANTEE

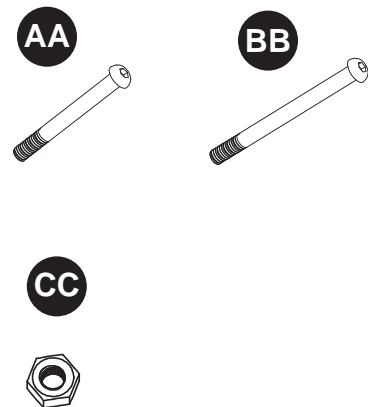
This product carries a lifetime warranty. If the product is found to be defective, please call 1-888-3KOBALT, 8 a.m. - 8 p.m., EST, Monday - Sunday, or return the item to the place of purchase with a copy of the original sales receipt. The distributor will, at its option, repair or replace the product. This warranty gives you specific legal rights, and you may also have other rights that vary from state to state.

REPLACEMENT PARTS LIST

For replacement parts, call our customer service department at 1-888-3KOBALT, 8 a.m. - 8 p.m., EST, Monday – Sunday.

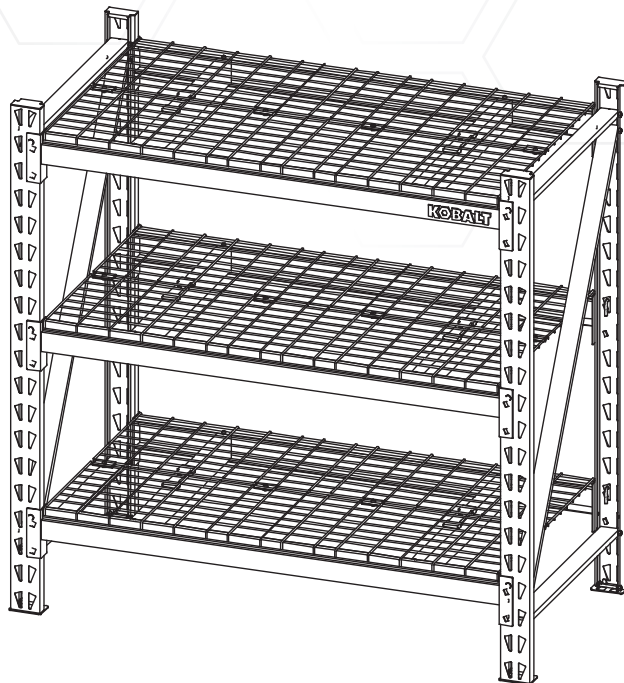


PART	DESCRIPTION	PART #
A	Post	2597104-A
B	Diagonal beam	2597104-B
C	Horizontal beam	2597104-C
D	Long beam	2597104-D
E	Steel tube	2597104-E
F	Foldable dual wire shelf	2597104-F
G	L-type pin	2597104-G
H	Hinges for dual wire shelf	2597104-H
I	Top post cap	2597104-I
J	Shelf pad	2597104-J
K	Steel bottom feet	2597104-K
AA	M6 x 55 mm Bolt	2597104-HDWR
BB	M6 x 70 mm Bolt	2597104-HDWR
CC	M6 Locking nut	2597104-HDWR



Printed in Vietnam

KOBALT®



ARTÍCULO # 2597104
**UNIDAD DE
ESTANTERÍA
INDEPENDIENTE
DE 3 NIVELES**
MODELO # 0019015

KOBALT y el diseño del logotipo son marcas comerciales o marcas registradas de LF, LLC. Todos los derechos reservados.

ADJUNTE SU RECIBO AQUÍ

Número de serie _____ Fecha de compra _____



¿Preguntas, problemas, piezas faltantes? Antes de volver a la tienda, llame a nuestro Departamento de Servicio al Cliente al 1888-3KOBALT (1-888-356-2258), de lunes a domingo de 8 a.m. a 8 p.m., hora estándar del Este.

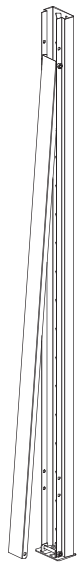
ÍNDICE

Contenido del paquete.....	11
Aditamentos.....	11
Información de seguridad.....	12
Preparación.....	12
Instrucciones de ensamblaje.....	13
Garantía.....	16
Lista de piezas de repuesto.....	16

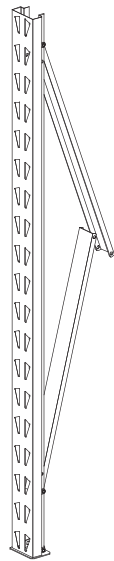
ESPECIFICACIONES DEL PRODUCTO

COMPONENTES	ESPECIFICACIONES
Capacidad por estante	680,38 kg con peso distribuido uniformemente
Ancho	121,92 cm
Profundidad	60,96 cm
Altura	119,38 cm

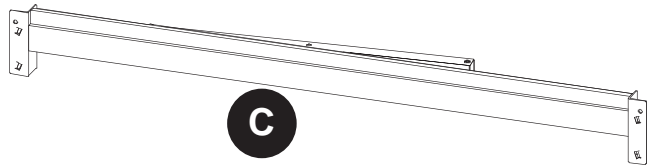
CONTENIDO DEL PAQUETE



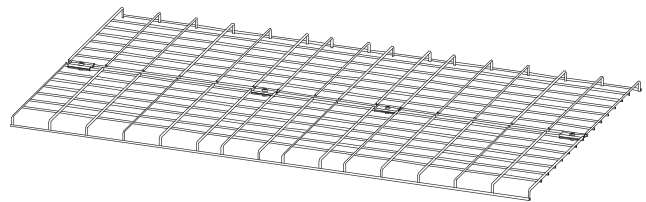
A



B



C

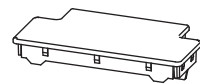


D

PIEZA	DESCRIPCIÓN	CANTIDAD
A	Poste con viga diagonal	2
B	Poste con vigas horizontales	2
C	Viga larga con 1 tubo de acero	6
D	Estante de alambre doble plegable	3
E	Pasador tipo L	12
F	Tope de poste superior	4
G	Almohadilla de estante	6



E



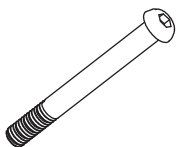
F



G

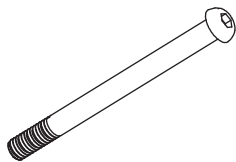
ADITAMENTOS (se muestran en tamaño real)

AA



M6 x 55 mm
Perno
Cant. 6 + 1

BB



M6 x 70 mm
Perno
Cant. 6 + 1

CC



M6
Contratuerca
Cant. 12 + 1



INFORMACIÓN DE SEGURIDAD

Lea y comprenda completamente este manual antes de intentar ensamblar u operar este producto. No seguirlo podría provocar lesiones serias. Guarde todas las advertencias e instrucciones para referencia futura.



ADVERTENCIA

- No pise, modifique ni se pare sobre esta unidad para ningún uso que no sea la función de almacenamiento para la que se diseñó.
- Tenga cuidado al manipular y ensamblar las placas de metal.
- El metal puede tener bordes o esquinas afiladas. Se recomienda el uso de guantes de protección.
- Siempre recuerde usar técnicas adecuadas de levantamiento cuando mueva la unidad ya sea en su caja o una vez ensamblada.

PRECAUCIÓN

- No supere las 680 kg por estante. Esté siempre atento a la carga dinámica. El movimiento brusco de carga puede crear brevemente exceso de carga y causar fallas en el producto.
- Distribuya el peso de manera uniforme en cada estante y coloque las cargas más pesadas en la estantería inferior.
- Use solo sobre una superficie plana, nivelada y sólida que sea capaz de soportar la estantería y cualquier artículo que se coloque en ella. Mantenga una posición y un equilibrio adecuados en todo momento.
- No almacene líquidos inflamables en la unidad a menos que estén asegurados en un envase aprobado.
- No almacene gasolina en la unidad bajo ninguna circunstancia.
- Mantenga a las personas lejos del área durante el ensamblaje.
- Este producto no es un juguete. No permita que los niños jueguen con el producto o cerca de él.
- Las patas inferiores de acero están diseñadas con orificios de montaje en el medio, con un diámetro de 8,33 mm (21/64"). Puede fijar la estantería al piso con pernos de 15/64" (5,95 mm) a 5/16" (7,93 mm), arandelas y tubos de expansión (no se incluyen), si es necesario.

PREPARACIÓN

Antes de comenzar a ensamblar el producto, asegúrese de tener todas las piezas. Compare las piezas con la lista del contenido del paquete y la lista de aditamentos anteriores. No intente ensamblar el producto si falta alguna pieza o si estas están dañadas. Póngase en contacto con el Departamento de Servicio al Cliente para obtener piezas de repuesto.

Se recomienda que este producto se ensamble sobre una superficie limpia y suave, como un trozo de cartón.

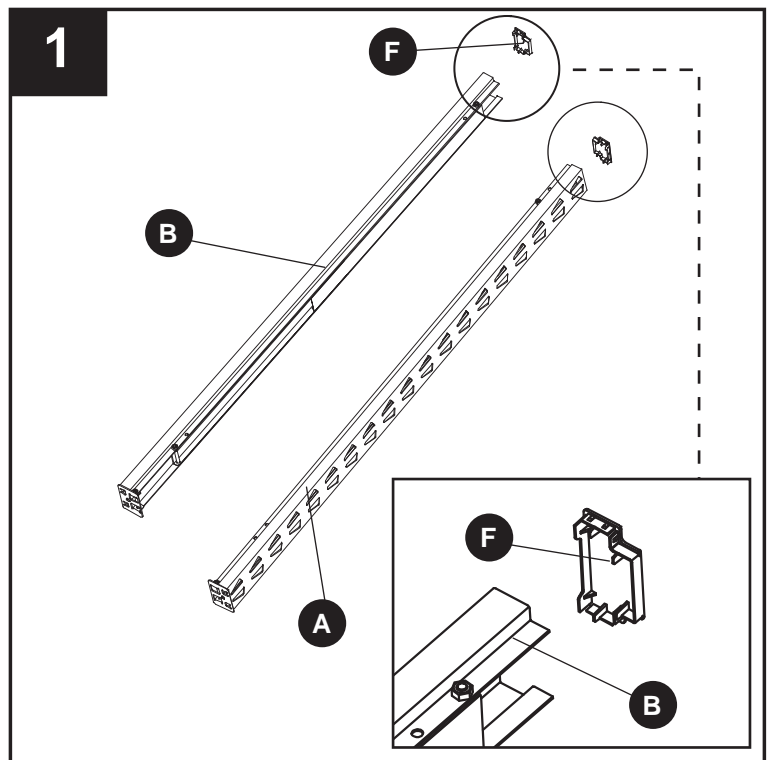
Tiempo estimado de ensamblaje: 15 minutos (no incluye el tiempo de desembalaje)

Herramientas necesarias para el ensamblaje (se incluyen): llave hexagonal de 4 mm,
llave inglesa de 10 mm

Herramientas necesarias para el ensamblaje (no se incluyen): mazo de goma

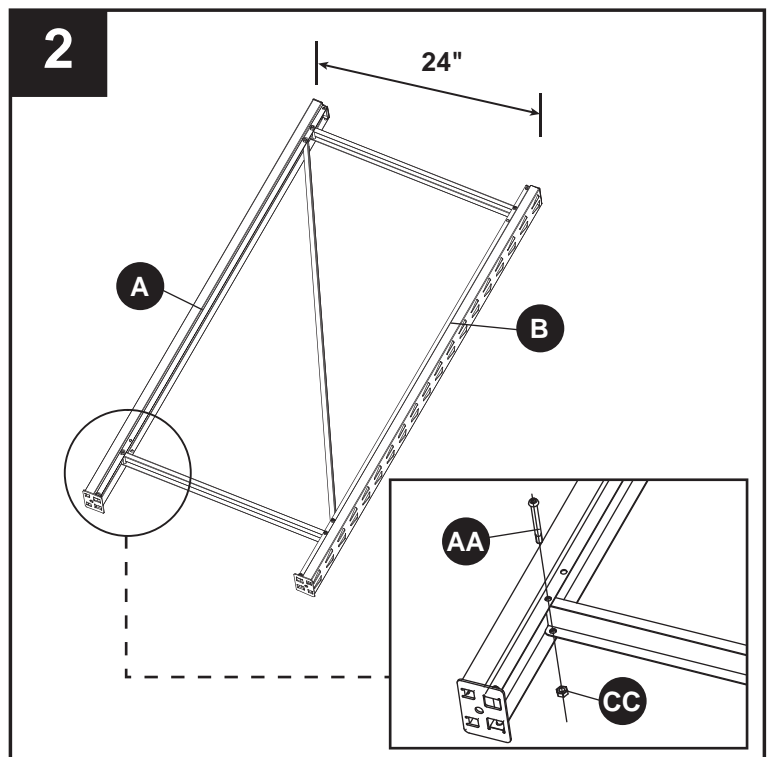
INSTRUCCIONES DE ENSAMBLAJE

1. Inserte los topes de poste superiores (F) en el extremo superior de los postes con vigas diagonales (A) y los postes con vigas horizontales (B).



2. Coloque un poste con vigas diagonales (A) y un poste con vigas horizontales (B) sobre un trozo de cartón, paralelos entre sí a unas 60,96 cm de distancia. Inserte el extremo libre de la viga diagonal del poste con viga diagonal (A) en el poste con vigas horizontales (B) en diagonal y alinee los orificios. Inserte las 2 vigas en el poste con vigas horizontales (B) directamente en el poste con viga diagonal (A) y alinee los orificios. Asegure la unidad con un perno M6 x 55 mm (AA) y una contratuerca M6 (CC). Repita para el otro juego de postes.

Nota: apriete todos los tornillos, incluidos los preensamblados, pero no los apriete demasiado o las piezas de acero se deformarán. Estos también se aplican a los siguientes pasos.



Aditamentos utilizados

- | | | | |
|-----------|---------------------|---|-----|
| AA | M6 x 55 mm
Perno |  | x 6 |
| CC | M6
Contratuerca |  | x 6 |

INSTRUCCIONES DE ENSAMBLAJE

3. Deslice las lengüetas de la abrazadera de la viga larga con 1 tubos de acero (C) en la unidad ensamblada en la ubicación más baja deseada con un movimiento hacia abajo. Asegúrese de que el orificio del pasador de fijación esté en la parte superior y que la viga larga (C) esté al ras con respecto a la estructura vertical. Repita el procedimiento anterior para otra viga (C) en el lado opuesto pero al mismo nivel. Continúe ensamblando cada nivel de abajo hacia arriba y de adelante hacia atrás.

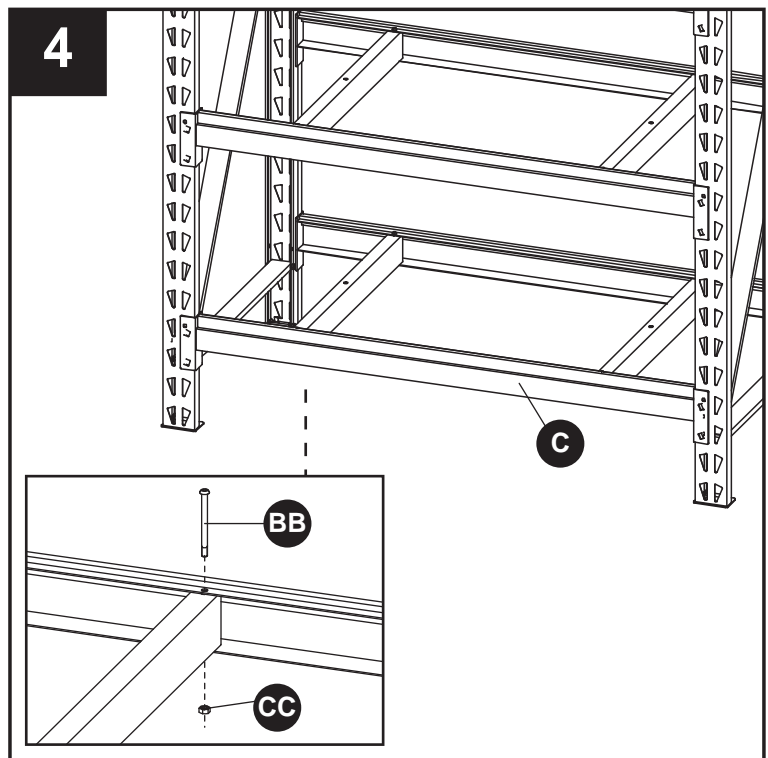
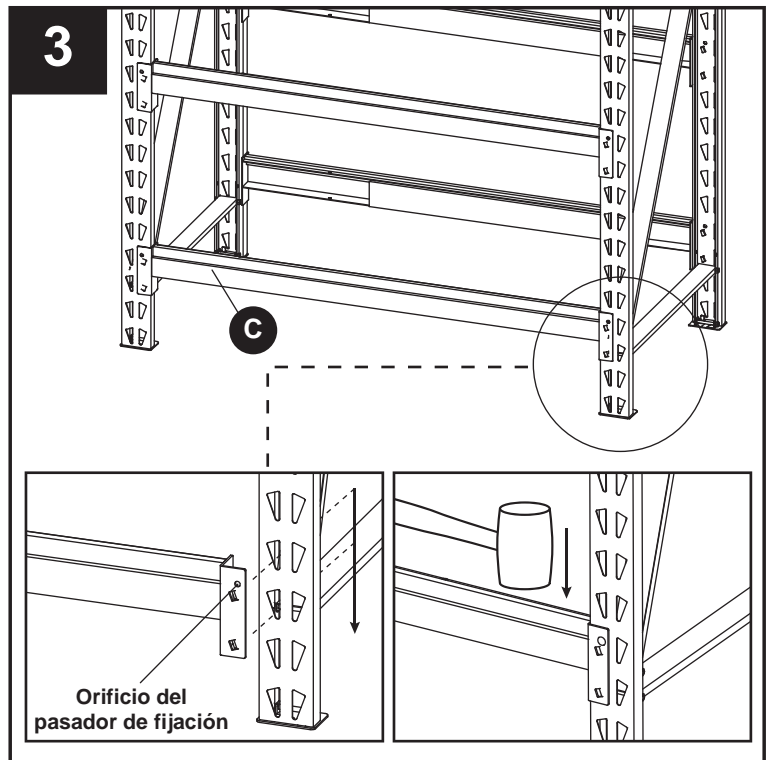
Nota: la viga larga con el logotipo de Kobalt debe colocarse en la esquina superior derecha de la parte frontal. Se recomienda utilizar un mazo de goma para colocar las vigas largas en su lugar. Cada juego de vigas largas en el mismo nivel debe estar a la misma altura con 2 tubos de acero.

4. Gire hacia afuera el extremo libre de los tubos cuadrados en las vigas largas (C) hasta que estén perpendiculares a las vigas largas al mismo nivel, luego alinee los orificios y asegúrelos con pernos M6 x 70 mm (BB) y contratuercas M6 (CC).

Nota: asegúrese de que cada extremo libre del tubo de acero esté asegurado a la viga larga opuesta y que el otro extremo esté preensamblado.

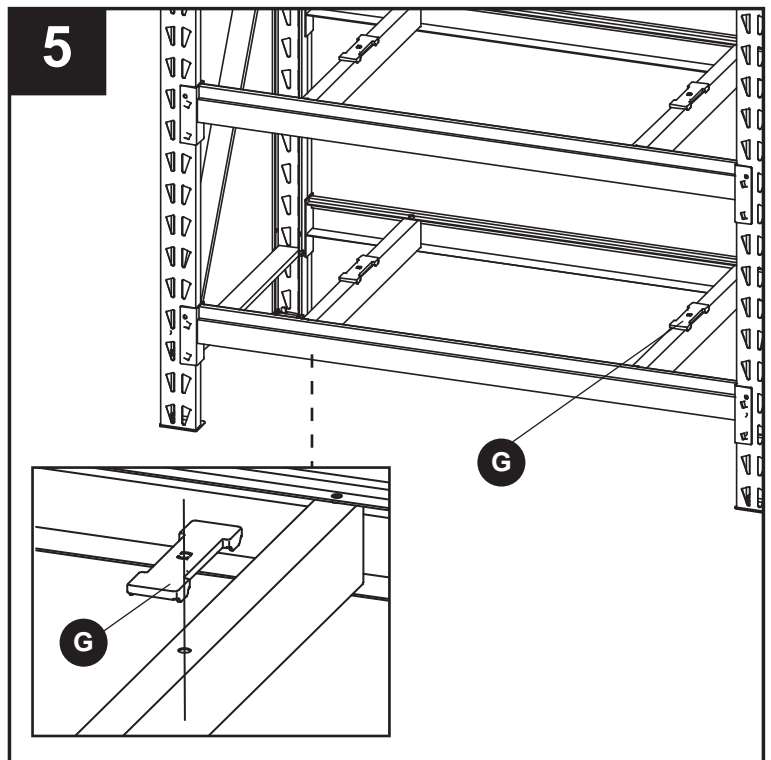
Aditamentos utilizados

BB	M6 x 70 mm Perno		x 6
CC	M6 Contratuerca		x 6



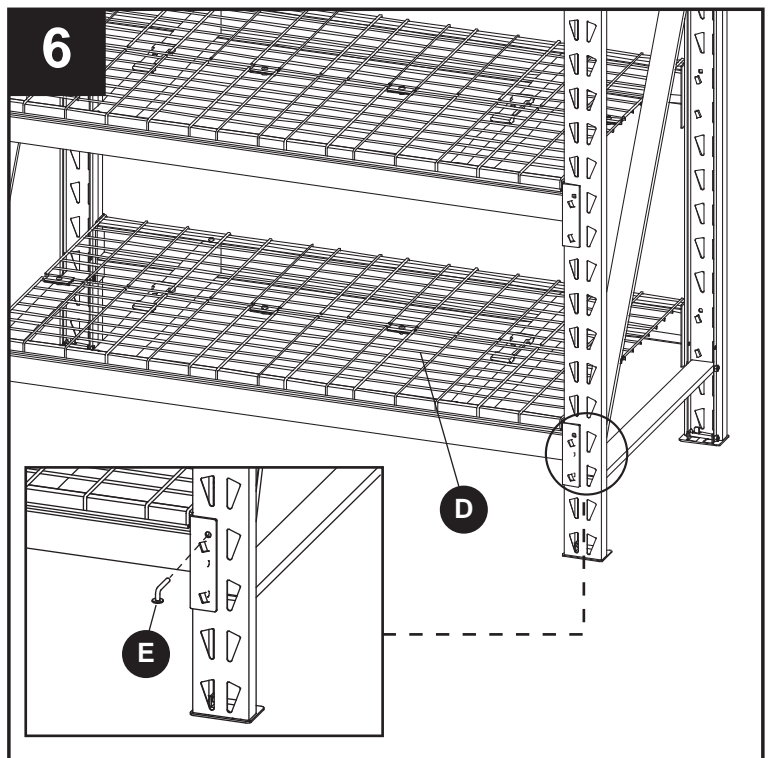
INSTRUCCIONES DE ENSAMBLAJE

5. Inserte las almohadillas de estante (G) en el medio de los tubos de acero.



6. Sujete los estantes de alambre doble plegables (D) en ángulo, desdóblelos y colóquelos sobre las vigas largas previamente ensambladas. Inserte los pasadores tipo L (E) en los orificios de los pasadores de fijación en ambos extremos de cada viga larga con un movimiento hacia abajo.

Nota: la rejilla de alambre con el lado que sobresale debe quedar hacia abajo.

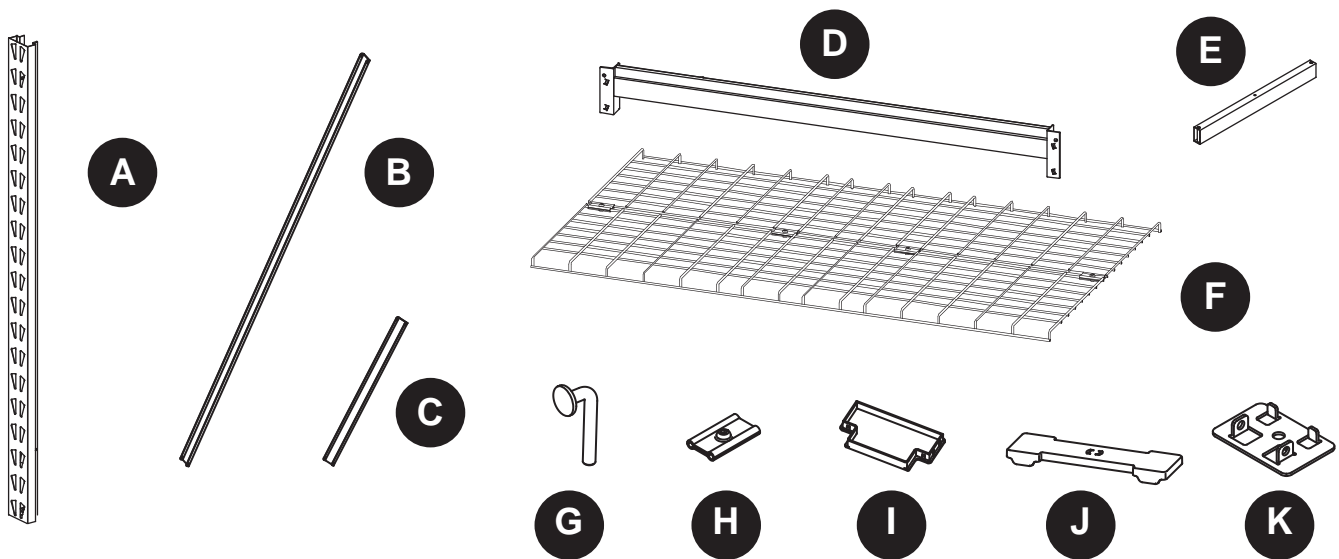


GARANTÍA DE POR VIDA SIN PROBLEMAS

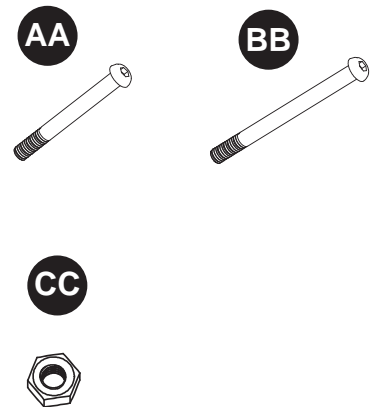
Este producto cuenta con una garantía de por vida. Si el producto presenta defectos, llame al 1-888-3KOBALT, de lunes a domingo de 8 a.m. a 8 p.m. hora estándar del Este, o devuelva el artículo al lugar de compra junto con una copia del recibo de venta original. El distribuidor, a su elección, reparará o reemplazará el producto. Esta garantía le otorga derechos legales específicos, pero podría tener también otros derechos que varían según el estado.

LISTA DE PIEZAS DE REPUESTO

Para obtener piezas de repuesto, llame a nuestro Departamento de Servicio al Cliente al 1-888-3KOBALT, de lunes a domingo de 8 a.m. a 8 p.m., hora estándar del Este.



PIEZA	DESCRIPCIÓN	PIEZA #
A	Poste	2597104-A
B	Viga diagonal	2597104-B
C	Viga horizontal	2597104-C
D	Viga larga	2597104-D
E	Tubo de acero	2597104-E
F	Estante de alambre doble plegable	2597104-F
G	Pasador tipo L	2597104-G
H	Bisagras para estante de alambre doble	2597104-H
I	Tope de poste superior	2597104-I
J	Patas inferiores de acero	2597104-J
K	Almohadilla de estante	2597104-K
AA	Perno M6 x 55 mm	2597104-HDWR
BB	Perno M6 x 70 mm	2597104-HDWR
CC	Contratuerca M6	2597104-HDWR



Impreso en Vietnam