

FIMCO Manufacturing, Inc.
15795 Corporate Road North
Jupiter, FL 33478
Phone (561) 624 -3308
www.fimcomfg.com

FIMCO Hydro-Indexing Valve Instruction Book

IMPORTANT!
THE HYDRO-INDEXING VALVE MUST HAVE THE PROPER CAM FOR THE
NUMBER OF ZONES USED. PLEASE READ BEFORE INSTALLING.

VALVE SERIES ↵

- 1000 Series (9254-9256): 1" all plastic valve comes in 4, 6, and 8 zone models
- 2000 Series (9264-9266): 1 1/4" mini all plastic valve comes in 4 and 6 zone models
- 3000 Series: 1 1/4" standard all plastic valve comes in 4 and 6 zone models
- 4000 Series (92694-92696): 1 1/2" all plastic valve comes in 4 and 6 zone models
- 5000 Series: 1 1/4" metal or fiberfill top valve comes in 4 and 6 zone models
- 6000 Series: 1 1/2" metal or fiberfill top valve comes in 4 and 6 zone models
- 7000 Series: 1 1/2" all metal valve comes in 4 and 6 zone models

The 4 zone valve can be used as a 2, 3 or 4 zone. The 6 zone valve can be used as a 5 or 6 zone (with the use of a special white cam it can also be configured to run 3 or 4 zones). The 8 zone valve can be used as a 7 or 8 zone. Failure to use the correct cam can cause damage to the Hydro-Indexing Valve as well as your pump.

Valve Series	Pump HP	City Water Meter Size	Flow Rate
1000	3/4 - 1	5/8" - 1"	10-24 GPM
2000	3/4 - 1 1/2	5/8" - 1"	10-30 GPM
3000	1 - 1 1/2	1" - 1 1/2"	10-50 GPM
4000	1 1/2 - 2	1" - 1 1/2"	10-75 GPM
5000/6000	1 1/2 - 5	1" - 1 1/2"	10-100 GPM
7000	1 1/2 +	1" - 1 1/2"	10-150 GPM

WARRANTY ↵

All Fimco Hydro-Indexing Valves are guaranteed against faulty materials or workmanship for a period of one year from the date of installation. Any part returned to us within this warranty period showing defects in material or workmanship will be renewed or replaced FOB factory without charge. The liability of the Company is limited to the renewal or replacement of the defective parts.

GARANTÍA ↵

Todas las Válvulas Hidro-Graduables Fimco están garantizadas contra defectos en los materiales o mano de obra por un periodo de un año, contado a partir de la fecha de instalación. Toda parte que nos sea devuelta dentro del periodo de garantía, que muestre defectos en el material o mano de obra, será renovado o reemplazado LAB en la fábrica, sin cargo alguno. La responsabilidad de la Compañía está limitada a la renovación o a la sustitución de las partes defectuosas.

Las zonas diferentes pueden ser cambiadas al quitar la leva que está sobre la válvula y reemplazarla con la leva de la zona apropiada. Cada leva está numerada en la parte de arriba. Los números deben corresponder con el número de salidas que está usted usando. EJEMPLO: Una leva de la zona 3 tendría los números 1-2-3 en la parte de arriba de la leva. Una leva de la zona 6 tendría el número 1-2-3-4-5-6 en la parte de arriba. Siempre use la salida que está directamente por debajo del número en la leva. La válvula de la zona 6 puede ser usada como válvula de la zona 3 ó 4 al usar una leva 3 ó 4 blanca especial. (Nota: La leva normal de la zona 3 ó 4 negra no trabajará con una válvula de la zona 6). Las salidas que no tienen un número correspondiente en la leva son salidas inactivas. Vea las instrucciones de instalación para quitar las tapas de las salidas inactivas.

CAMBIO DE LA LEVA ↵

Para cambiar la leva, quite los cuatro tornillos en la cubierta de la leva y levántela. Quite la leva al levantar ligeramente y girar hasta que el lóbulo del vástago deslice a través de la ranura en la leva. Instale la leva nueva con los números viendo hacia arriba. Deslice la leva hacia abajo a través del vástago y alinee la ranura en la leva con el perno posicionador en la parte superior de la válvula. Regrese la cubierta y los tornillos de la leva. PRECAUCIÓN: CUANDO REEMPLACE LA LEVA EN LA VÁLVULA, ASEGÚRESE QUE LOS NÚMEROS EN LA PARTE SUPERIOR DE LA LEVA VEAN HACIA ARRIBA. Las levas están numeradas en la parte superior. Conecte los tubos a las salidas que están directamente debajo de los números de la leva. IMPORTANTE: Debe haber un anillo en "O" en la leva, tanto en la parte de arriba, como en la de abajo. No colocar los anillos en "O" en la parte superior e inferior de la leva causará que la válvula tenga fugas.

Water comes out of more than one zone at a time

Something is keeping the disc from seating properly, most likely this is a lack of water volume but could also be an obstruction inside the valve housing. 10 gpm are required for indexing and 10 psi is required to seal the valve while each zone is running. On systems under 10 gpm, contact the manufacturer for details on how to acquire a low flow stem and disc assembly which only requires 6 gpm to function properly.

The valve fails to index

- 1) Remove the four screws on top of the valve and remove the cam cover. Hold the cam in place as if it was still fastened and press down on the stem 10-12 times. You should notice it rotating as you press it down and again as you let it go. Should the valve fail this test check the lobes on the stem both above and below the cam and make certain they are intact.
- 2) If you have an Artesian (Free Flowing) Well you must place a synchronized electric valve or hydraulic valve between the pump and the valve. The electric valve or hydraulic valve **MUST** be synchronized with the pump to automatically come on. This will completely stop water flow between the zones and allow the valve to index correctly.

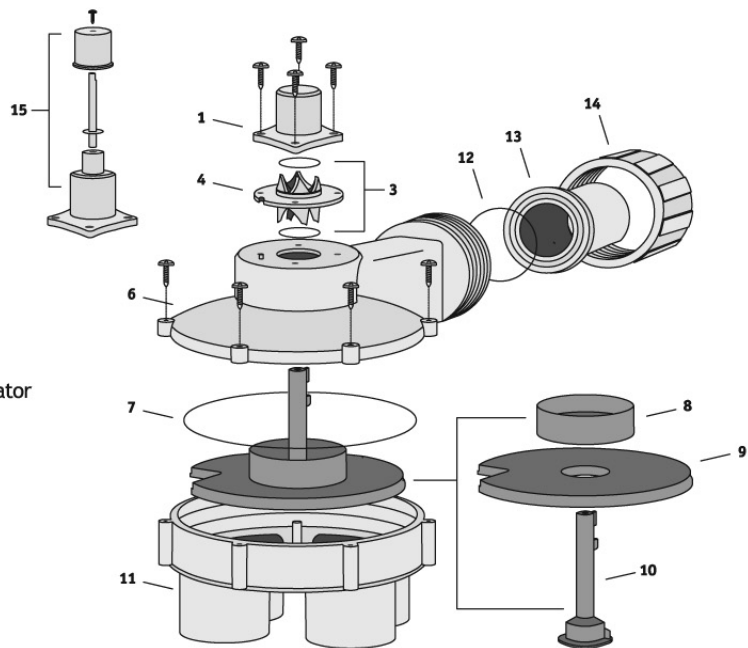
The valve skips zones

- 1) The wrong number cam may have been installed or the wrong outlets connected.
- 2) Clean the check valve or install a new one as a faulty check valve will cause the valve to jump.
- 3) The sprinkler zone may be higher than valve (causing back flow). Plumb a check valve at the lowest point of incline nearest to the valve or raise the valve higher than sprinkler lines.

If you are experiencing problems with the valve other than those listed above please contact the manufacturer at (561) 624-3308 or by email at info@fimcomfg.com.

FIMCO VALVE ASSEMBLY AND PARTS ↗

- 1) Cam Cover
- 2) Cam Screws
- 3) Cam O-Rings
- 4) Cam
- 5) Valve Top Screws
- 6) Valve Top
- 7) Valve Top O-Ring
- 8) Flow Cup
- 9) Disc
- 10) Stem
- 11) Valve Bottom
- 12) Coupling O-Ring
- 13) Coupling
- 14) Coupling Nut
- 15) Optional Zone Indicator



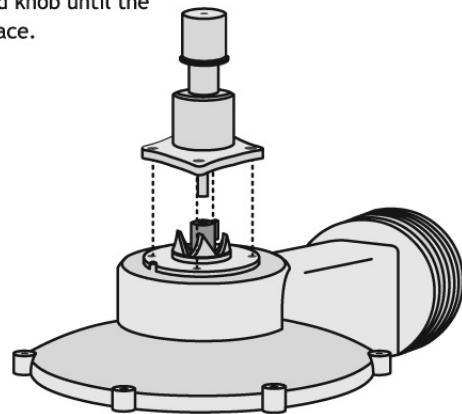
5

OPTIONAL ZONE INDICATOR ↗

The knob on top of the cam has an arrow which points to the active zone. When the pump is turned off, index the cam to the desired zone by pushing down on the Zone Indicator. When the pump is turned back on the system will automatically start on that zone. This optional item for the Hydro-Indexing Valve is great to use when working on sprinkler heads. All valves with a threaded inlet as well as the all-metal valves are Zone Indicator ready.

Zone Indicator Installation

- 1) Take out the four cam screws and remove the cam cover. Make sure that the o-ring on top of the cam remains in place.
- 2) Install the Zone Indicator by rotating the arrowed knob until the Zone Indicator slides freely (do not force it) into place.
- 3) Retighten the screws.



10

INSTRUCCIONES PARA LA INSTALACIÓN DE LA VÁLVULA ↵

7

- 1) Aumente la tubería a un mínimo de un diámetro más grande (una pulgada mínima) inmediatamente después del medidor de agua y use una válvula solenoide no menor que una pulgada en los sistemas de abastecimiento de agua de la ciudad.
- 2) Todas las líneas a la válvula deben ser lavadas con descarga de agua para eliminar todo desecho, antes de instalar la válvula.
- 3) En las válvulas de plástico, aplicar cemento sólo fuera de la tubería (no dentro de las salidas) y después inserte el tubo dentro de la salida y sosténgalo durante 10 a 15 segundos, para evitar que el tubo se deslice hacia fuera. (Para una mejor sujeción: Gire el tubo aproximadamente 1/4 de vuelta después de que el tubo sea empujado hasta el fondo). No ponga la válvula de cabeza mientras aplica el cemento, ya que puede penetrar a la unidad e impedir el movimiento. Asegúrese de que el cemento se endurezca por lo menos DOS HORAS antes de operar o probar la válvula.
- 4) Apriete a mano solamente la tuerca de acoplamiento a la parte roscada de arriba de la válvula.
- 5) En tramos más largos de 150 pies, la tubería debe ser de al menos 1 1/4 pulg de diámetro.
- 6) La válvula debe estar instalada más alta que los aspersores y las líneas.
- 7) En salidas sin uso, pegue un tramo de tubo de 8 a 10 pulgadas a la salida inactiva y póngale un tapón. Usted puede agregar zonas al sistema en una fecha posterior al conectar el tubo o los tubos al sistema y cambiar la leva.
- 8) Asegúrese de que sea usada la leva apropiada.

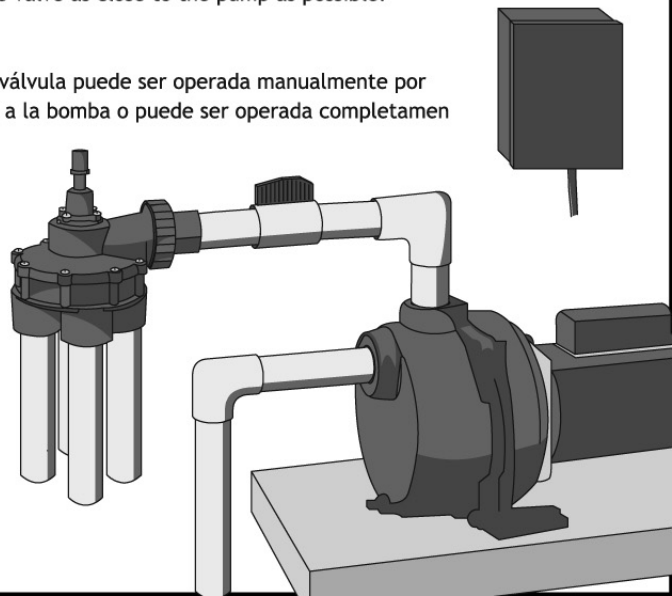
PUMP INSTALLATION ↵

8

On a pump installation the valve can be operated manually by a switch connected to the pump, or it can be automatically operated by connecting an electric timer to the pump. The valve can be installed directly off the discharge side of the pump but it is recommended to put a gate valve in between pump and valve (to help prime the pump). The valve is cycled as the pump is turned off and on. It is important to install the valve as close to the pump as possible.

BOMBEE LA INSTALACIÓN ↵

En la instalación de una bomba, la válvula puede ser operada manualmente por medio de un interruptor conectado a la bomba o puede ser operada completamente automática, al conectar un temporizador eléctrico a la bomba. La válvula puede ser instalada directamente al lado de la descarga de la bomba, pero se recomienda poner una válvula de compuerta entre la bomba y la válvula (para ayudar a cebar la bomba). La válvula es ciclada mientras la bomba se enciende y se apaga. Es importante instalar la válvula lo más cerca posible a la bomba .

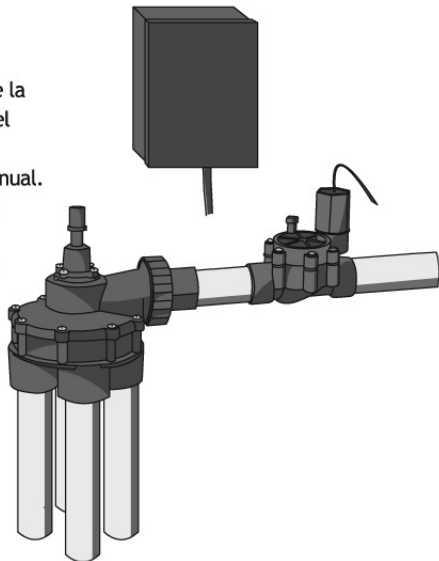


CITY WATER INSTALLATION →

On a city water installation, no less than a one inch solenoid and one inch pipe leading into the valve should be used. A gate valve can be used for manual operation. For fully automatic operation, an electric solenoid and an electric timer must be installed. On a 1 1/2" or larger meter, the manufacturer recommends that an all metal valve should be used.

INSTALACIÓN DE AGUA DE CIUDAD →

En una instalación en la red de abastecimiento de agua de la ciudad debe ser usado tubo no menor de una pulgada en el solenoide y una pulgada en el que lleva a la válvula. Una válvula de compuerta puede ser usada para operación manual. Para operación totalmente automática debe instalarse un solenoide eléctrico y un temporizador eléctrico. En un medidor de 1 1/2 pulg o mayor, el fabricante recomienda que debe ser usada una válvula toda de metal.



9

VALVE INSTALLATION INSTRUCTIONS →

6

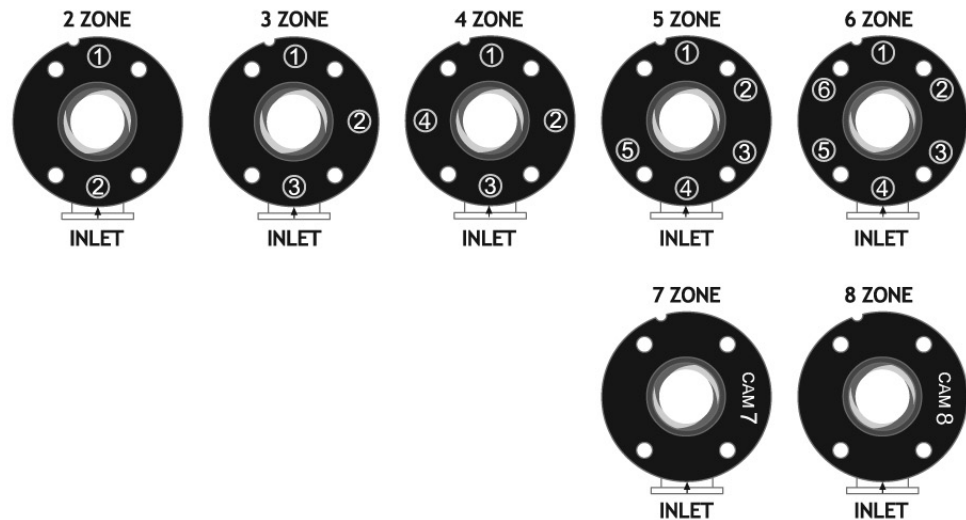
- 1) Increase the pipe to a minimum of one size larger (min. one inch) immediately after the water meter and use no smaller than a one inch solenoid valve on city water systems.
- 2) All lines to the valve should be flushed out to clear debris before installing valve.
- 3) **IMPORTANT: PLACE COUPLING NUT ON COUPLING BEFORE GLUING!**
- 4) On plastic valves apply standard clear PVC cement (do not use blue fast-setting glue) only to the outside of the pipe (not in the outlets) and then insert pipe into the outlet and hold for approximately 10 to 15 seconds to keep pipe from sliding back out again. For a better hold: Turn the pipe approximately 1/4 turn after the pipe is pushed in all of the way. Do not hold the valve upside down while applying the cement as it may get inside the unit and hinder movement. Make sure to let the cement set for at least TWO HOURS before operating or testing the valve.
- 5) Hand tighten the coupling nut to the threaded valve top.
- 6) On runs longer than 150 feet, the pipe should be at least 1 1/4".
- 7) The valve should be installed higher than the sprinklers and lines.
- 8) On unused outlet or outlets, glue an 8 to 10 inch pipe into the inactive outlet and cap it off. You may add zones to the system at a later date by connecting the pipe or pipes to system and changing the cam.
- 9) Make sure the proper cam is used and the two o-rings are in place.

MODEL IVC2-8

Features include a selectable input switch that operates both 110 or 220 volt pumps plus a 24 volt output on either setting for a single solenoid valve. Simple electronic keypad operation that programs 2 to 8 zones. Has zone run times of 1 to 256 minutes (selectable) and up to 3 start times per day. Seven day programming or selectable interval programming for every day, every other day or up to 7 days between watering. Included is a low voltage 2 volt rain sensor with an adjustable cup. It also has a manual on/off switch that can be turned on while the controller is in Rain Sensor mode.

Other features include a battery backup, an automatic reset circuit breaker, built-in surge protections and a rainproof plastic enclosure for outdoor installation.

The numbered circles indicate active outlets for the cam being used. If there is no number then that corresponding outlet is inactive.



El agua sale en más de una zona a la vez

1) Puede haber suministro de agua insuficiente para sellar la válvula. Se requieren 10 gpm para graduar y 10 lb/pulg² para sellar la válvula mientras cada zona está funcionando. Contacte al fabricante para una unidad de vástago y disco de bajo flujo en sistemas por debajo de los 10 gpm. Se necesitan por lo menos 6 gpm para operar la válvula con una unidad de vástago y disco de bajo flujo. El fabricante puede ser contactado al (561) 624-3308 ó visite nuestra página www.fimcomfg.com y envíenos un correo electrónico.

Válvula falla para graduar

1) Quite la tapa de la leva. Sostenga la leva en su lugar y presione hacia abajo sobre el vástago. Si no hay movimiento libre, quite las parte de arriba de la válvula y saque la unidad de vástago y disco. Revise si hay pegamento de PVC o algún objeto extraño en la válvula.

2) Si usted tiene un pozo artesiano (pozo con flujo libre) para la válvula, para graduar debe instalar una válvula eléctrica sincronizada o una válvula hidráulica entre la bomba y la válvula de graduación Fimco. La válvula eléctrica o válvula hidráulica DEBE estar sincronizada con la bomba para encender automáticamente. Esto detendrá completamente el flujo de agua entre las zonas, permitiendo que la válvula gradúe correctamente.

Válvula omite zonas

- 1) Puede haber sido instalado un número incorrecto de leva o conectadas las salidas incorrectas.
- 2) La bomba puede estar perdiendo su cebado y el agua irrumpe durante el autocebado, graduando en forma doble la válvula. Limpie la válvula de retención o instale una nueva.
- 3) La zona del aspersor puede estar más alta que la válvula (causando contraflujo). Coloque la válvula de retención en el punto más bajo del plano inclinado, cerca de la válvula o eleve la válvula a un punto más alto que las líneas de aspersión.

The Hydro-Indexing Valve can be configured to run a different number of zones by swapping the cam on top of the valve with the proper zone cam. Each cam is numbered on top and the numbers must correspond with the number of outlets you are using. **EXAMPLE:** A 3 zone cam would have the numbers 1, 2 and 3 on top of the cam. A 6 zone cam would have the number 1, 2, 3, 4, 5 and 6 on top. The 7 and 8 zone cams are not numbered on the cam but rather on the valve body itself. Always use the outlet that is directly below a number on the cam, if there is no number on the cam then that corresponding outlet is inactive. The 6 zone valve can be configured to run 3 or 4 zones by using a special white cam (Note: The normal black 3 or 4 zone cam will not work with a 6 zone valve).

CHANGING THE CAM ↵

Remove the four screws on the cam cover and lift it off. There is one slot in the cam that goes all the way through, line the lobe on the stem up with that slot and remove the cam. Remove the two o-rings from the old cam and place them on the new one. Make certain that the numbers are facing up when you install the new cam. Slide the cam down over the stem the same way you removed it and line up the notch in the cam with the locator pin on top of the valve. Replace the cam cover and retighten the screws. Pipe up to the outlets that are directly below the numbers on the cam.

CAUTION: WHEN REPLACING THE CAM ON THE VALVE MAKE SURE THE NUMBERS ON THE TOP SIDE OF THE CAM ARE FACING UP AND THE O-RINGS ARE IN PLACE ON BOTH SIDES OF THE CAM!