

# FRIGIDAIRE

**FCRG3052AB  
FCRG3052AS  
FCRG3052AW**

**Available Colors :** Black, Stainless Steel, White

**Version :** 08/19

**Gas Ranges**

**30" Gas Range**



## Product Specifications

### Electrical Specifications

Power Supply Connection Location	Rear Centerline Lower
Min Circuit Required	5A
Voltage Rating	120V 60Hz

### Certifications & Approvals

ADA Compliant	No
Agency Approval	CSA Certified
Sabbath Mode (Star-K® Certified)	No

### Exterior Dimensions

Depth	25-3/4"
Height	46-9/16"
Width	29-7/8"

### Drawer

Drawer Functionality	Storage
Handle	Color Coordinated

### General Specifications

Leveling Legs	4 Adjustable
PROP 65 Label	Yes

### Cooking Controls

Bake	Yes
Broil	Yes
Clear Button	Yes
Lockout	No
Lower Drawer Controls	No
Self-Clean	No
Temperature Probe	No
Timed Cook Option	No
Timer	Yes
Timed Shut-off	No

### Oven Specifications

Oven 1 Bake	18000 BTU
Oven 1 Baking System	Even Baking Technology
Oven 1 Broil	1400 Watts
Oven 1 Broiling System	Vari-Broil™ High/Low
Oven 1 Cleaning System	Manual Clean
Oven 1 Interior Lighting	1 Incandescent
Oven 1 Interior Depth	19-1/8"
Oven 1 Interior Height	18-5/8"
Oven 1 Interior Width	24-3/8"
Oven 1 Rack Configuration	2 Standard
Oven 1 Rack Positions	6 positions
Capacity (Cu. Ft.)	5.0
Oven 1 Type	Main
Oven Window	Extra-Large Visualite®

### Cooktop

Center	Oval 10000 BTU
Cooking Surface	Sealed Burners
Grate Color	Black Matte
Grate Material	Cast Iron
Grates	3 Continuous Grates
Knob Type	Color Coordinated
Left Front	9500 BTU
Left Rear	12000 BTU
Right Front	16000 BTU
Right Rear	5000 BTU

### Finish

Control Panel Finish	Color Coordinated
Cooktop Finish	Color Coordinated
Door Finish	Color Coordinated
Drawer Finish	Color Coordinated
Exterior Finish	Color Coordinated
Manifold Panel	Color Coordinated

Note: For planning purposes only. Always consult local and national electric, gas and plumbing codes. Refer to Product Installation Guide for detailed installation instructions on the web at [frigidaire.com/frigidaire.ca](http://frigidaire.com/frigidaire.ca). Specifications subject to change. Accessories information available on the web at [frigidaire.com/frigidaire.ca](http://frigidaire.com/frigidaire.ca).

FCRG3052AB  
FCRG3052AS  
FCRG3052AW

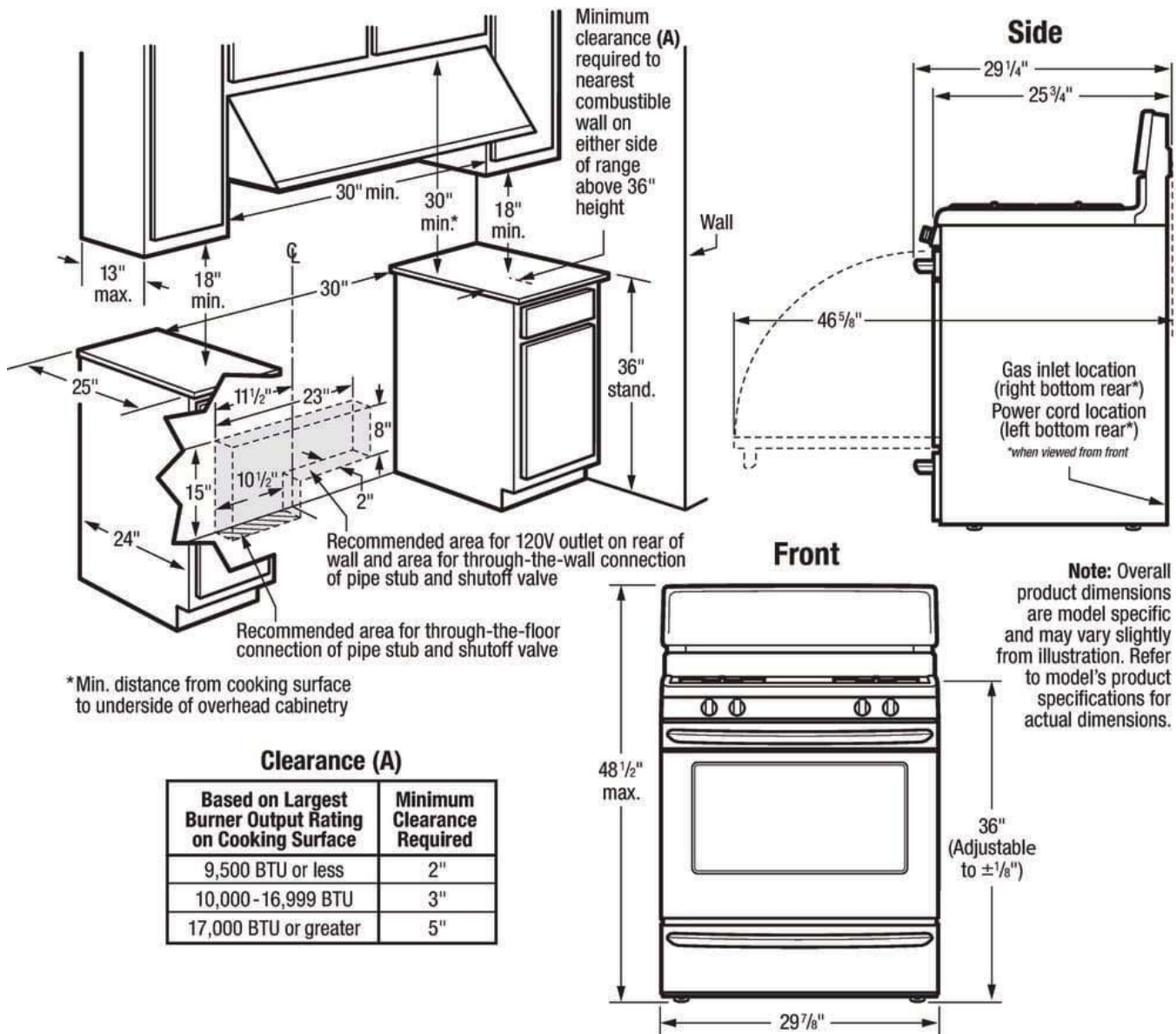
Available Colors : Black, Stainless Steel, White

Version : 08/19

Gas Ranges

30" Gas Range

## Installation Drawing



Note: For planning purposes only. Always consult local and national electric, gas and plumbing codes. Refer to Product Installation Guide for detailed installation instructions on the web at [frigidaire.com/frigidaire.ca](http://frigidaire.com/frigidaire.ca). Specifications subject to change. Accessories information available on the web at [frigidaire.com/frigidaire.ca](http://frigidaire.com/frigidaire.ca)

FCRG3052AB  
FCRG3052AS  
FCRG3052AW

À Gaz Cuisinières

Disponible en : Noir, Acier inoxydable, Blanc

Cuisinière au gaz de 30 po

Version : 10/19



## Spécifications du produit

### Fini

Finition des tiroirs	Couleur coordonnée
Fini du tableau de commande	Couleur coordonnée
Finition de la porte	Couleur coordonnée
Fini extérieur	Couleur coordonnée
Panneau du collecteur	Couleur coordonnée
Finition de la surface de cuisson	Couleur coordonnée

### Commandes de cuisson

Cuisson	Oui
Fonction Cuisson minutée	Non
Arrêt minuté	Non
Autonettoyant	Non
Gril	Oui
Verrouillage	Non
Fonction de minuterie	Oui
Four principal	Nettoyage manuel
Commandes du tiroir inférieur	Non
Sonde de température	Non
Bouton de réinitialisation	Oui

### Spécifications générales

Pieds de nivellement	4 ajustable
----------------------	-------------

### Dimensions extérieures

Profondeur	25 3/4 po
Largeur	29 7/8 po
Hauteur	46 9/16 po

### Caractéristiques du four

Système de nettoyage du four 1	Nettoyage manuel
Four 1 type	Principal
Cuisson (four 1)	18 000 BTU
Hauteur intérieure du four 1	18 5/8 po
Système de cuisson du four 1	Vari-Broil™ High/Low
Four 1 système de cuisson	Technologie de cuisson uniforme
Largeur intérieure du four 1	24 3/8 po
Position des grilles du four 1	6 positions
Profondeur intérieure (four 1)	19 1/8 po
Grillage (four 1)	1400 watts
Configuration des grilles du four (four 1)	2 standard
Hublot	Très grand Visualite®
Éclairage intérieur du four 1	1 incandescent
Capacité (pi cu)	50

### Tiroir

Fonction du tiroir	Rangement
Poignée	Couleur coordonnée

### Certifications et approbations

Conforme à l'ADA	Non
Approbation de l'agence	Homologation CSA
Mode Sabbath (certifié Star-K®)	Non

### Spécifications électriques

Emplacement du point de raccordement de l'alimentation électrique	Ligne médiane inférieure arrière
Circuit minimal exigé	5 A
Tension nominale	120 V 60 Hz

### Table de cuisson

Avant droit	16 000 BTU
Grilles	3 grilles continues
Avant gauche	9 500 BTU
Couleur de la grille	Noir mat
Arrière gauche	12 000 BTU
Arrière droit	5 000 BTU
Matériau des boutons de commandes	Couleur coordonnée
Centre	Ovale 10 000 BTU
Surface de cuisson	Brûleurs étanches
Matériau de la grille	Fonte

Remarque : Pour fins de planification seulement. Consultez systématiquement les codes locaux et nationaux d'électricité, de gaz et de plomberie. Reportez vous au guide d'installation du produit pour des instructions d'installation détaillées sur le web à [frigidaire.com/frigidaire.ca](http://frigidaire.com/frigidaire.ca). Spécifications sujettes à modification. Informations sur les accessoires offertes sur le web à [frigidaire.com/frigidaire.ca](http://frigidaire.com/frigidaire.ca).

FRIGIDAIRE

USA • 10200 David Taylor Drive • Charlotte, NC 28262 • 1-800-FRIGIDAIRE • [frigidaire.com](http://frigidaire.com)  
CANADA • 5855 Terry Fox Way • Mississauga, ON L5V 3E4 • 1-800-265-8352 • [frigidaire.ca](http://frigidaire.ca)