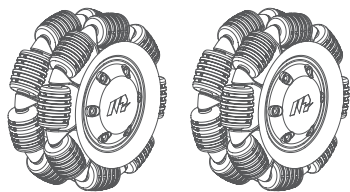
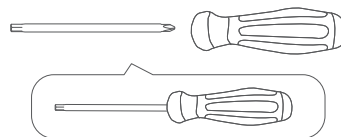


In the Box

Lieferumfang/Contenu de l'emballage/Contenuto della confezione/En la caja/In de doos/W pudełku/I lådan



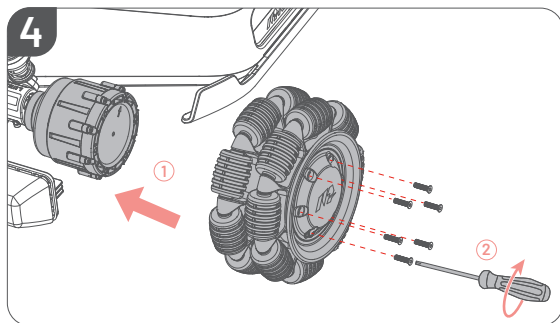
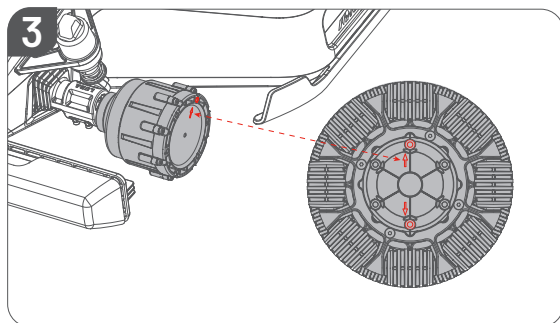
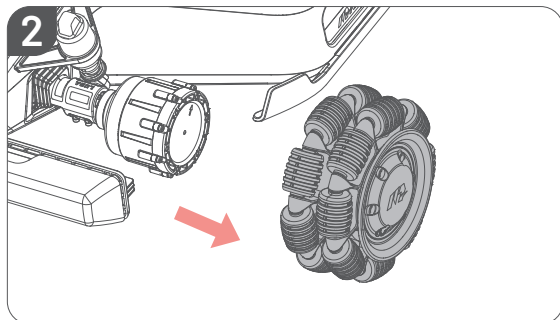
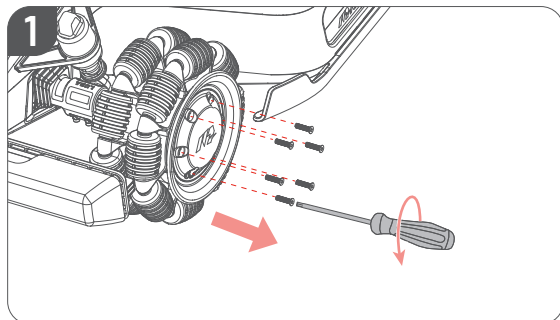
*3 pieces for spare use



*3 Stück für Ersatzgebrauch/3 pièces de rechange/3 pezzi di ricambio/3 piezas de repuesto/3 stuks voor reservegebruik/3 sztuki do użycia jako zapas/3 delar för reservbruk

Installation

Installation/Installez/Installazione/Instalación/Installatie/Instalacja/Installation



Installation Video

Installationsvideo/Vidéo d'installation/Video di installazione/Video de instalación/Installatievideo/Film instalacyjny/
Installationsvideo



(EN) Safety Warning

Choking Hazard: Contains small parts. Keep away from young children to prevent choking.

(DE) Sicherheitswarnung

Erstickungsgefahr: Enthält kleine Teile. Von Kleinkindern fernhalten, um Erstickungsgefahr zu vermeiden.

(FR) Avertissement de sécurité

Risque d'étouffement: Contient de petites pièces. Gardez-le hors de portée des jeunes enfants pour éviter tout risque d'étouffement.

(IT) Avvertenza di sicurezza

Rischio di soffocamento: Contiene piccole parti. Tenere lontano dai bambini piccoli per evitare rischi di soffocamento.

(ES) Advertencia de seguridad

Peligro de asfixia: Contiene piezas pequeñas. Mantener fuera del alcance de los niños pequeños para evitar el riesgo de asfixia.

(NL) Veiligheidswaarschuwing

Verstikkingsgevaar: Bevat kleine onderdelen. Houd uit de buurt van jonge kinderen om verstikkingsgevaar te voorkomen.

(PL) Ostrzeżenie dotyczące bezpieczeństwa

Ryzyko zadławienia: Zawiera małe części. Trzymaj z dala od małych dzieci, aby uniknąć ryzyka zadławienia.

(SV) Säkerhetsvarning

Kvävningsrisk: Innehåller små delar. Håll borta från små barn för att undvika kvävningsrisk.

