

QUOIZEL
LIGHTING

6 Corporate Parkway
Goose Creek
SC 29445

Customer Service

Toll Free Phone:
1-844-564-3055

E-mail:
cs@quoizel.com

For the quickest response, please visit **Quoizel.com** and click on **Contact Us**.

Model#
LWS4457C1

Item# 2581915

Français p. 4
Español p. 7

Tools Required (not included): Flathead screwdriver, Phillips screwdriver, Electrical tape, Safety goggles.

Bulb Recommended: (3) 100W Type-A medium base bulb, Alternate (3) LED bulb.

Estimated Assembly Time: 20 - 30 minutes

Preparation:

- Identify and inspect all parts before beginning installation
- Check package contents list and diagrams below to be sure all parts are included.
- If any parts are missing or damaged, do not attempt to assemble, install or operate the fixture.
- Contact **Quoizel Customer Service** for replacement parts.

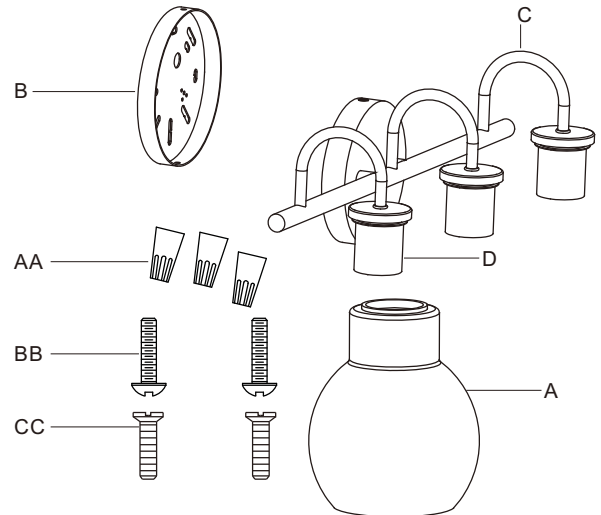


Warnings And Cautions

- Turn off electricity at circuit breaker or main fuse box before installation. Consult a licensed electrician if in doubt.
- These instructions are provided for your safety. It is very important you read them completely before installing fixture. We strongly recommend that a licensed, professional electrician perform the installation.
- Disconnect fixture from power source before replacing bulbs.
 - Make sure bulbs are given sufficient time to cool before removal.
 - Do not subject glass parts to any shock while in operation or shattering may result.

Package Contents

PART	DESCRIPTION	QUANTITY	Stock Part#
AA	Wire Connector	3 pcs	914521KIT
BB	Outlet Box Screw	2 pcs	
CC	Mounting Screw (Pre-assembled to fixture body)	2 pcs	
B	Crossbar (Pre-assembled to fixture body)	1 pc	
C	Fixture Body	1 pc	N/A
A	Shade	3 pcs	G14529SH
D	Socket Collar (Pre-assembled to fixture body)	3 pc	M14571RG



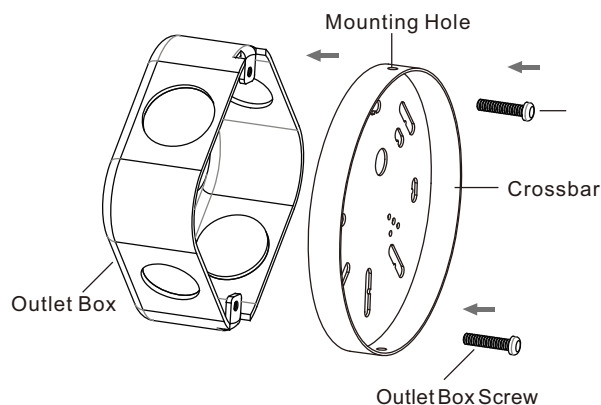
Thank you for purchasing a Quoizel product.
Need assistance with parts or assembly?
Call Quoizel Customer Service toll free at 1-844-564-3055;
send us an email at cs@quoizel.com or visit us online at www.quoizel.com

STEP 1:

Note: Prior to installation, close or cover the sink drain and/or any vents near the installation site to prevent loss of mounting hardware if dropped.

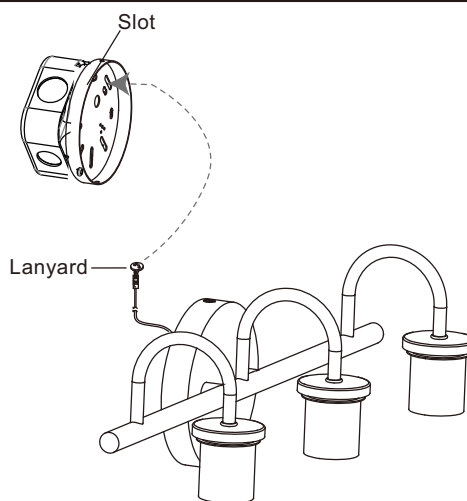
- Remove the Crossbar from the Backplate on the Fixture Body. Refer to diagram in Step 4.
- Align cross bar to the outlet box so that the mounting holes on the cross bar are on the top and bottom.
- Secure the Crossbar to the outlet box (not included) with Outlet Box Screws.

Note: Fixture Body can be installed with the sockets facing either up or down. The Crossbar should be adjusted accordingly to match the holes on the backplate of the Fixture Body.



STEP 2:

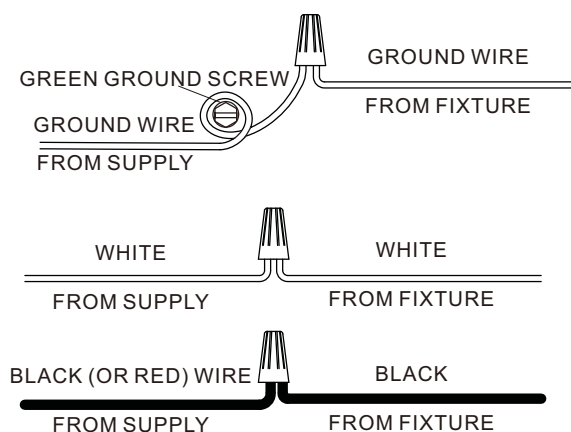
- The lanyard is provided as a means to support the fixture from the junction box while connecting the electrical wires. This enables the fixture to hang from the junction box and your hands are free to make the wire connections.
- Turn the button stop so it may be inserted into the crossbar slot. Make sure the button stop is completely inside the crossbar.
- Slowly release the fixture to make sure it is supported by the button stop.
- Proceed to Step 3. Once wiring is complete, the lanyard will push into the junction box when the Backplate is Attached to the wall.



STEP 3:

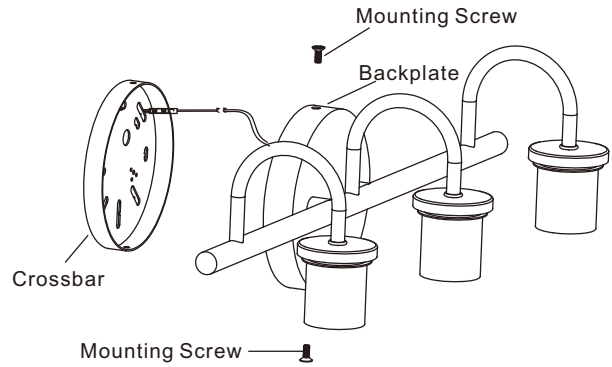
*** Use Wire Connectors (supplied) to connect the wires.**

- Ground Wire:**
 - Wrap supply **ground wire** around **green ground screw** on mounting bracket, no less than 2 in. from the end of the wire. Tighten **ground screw**.
 - Connect fixture **ground wire** to **supply ground wire** with wire connector.
- Supply Wire:**
 - Connect the **supply white wire** to the **white fixture supply wire** with wire connector.
 - Connect the **supply black (or red) wire** to the **black fixture supply wire** with wire connector.
 - Wrap each connection with approved electrical tape and carefully stuff all of the connected wires into the outlet box.



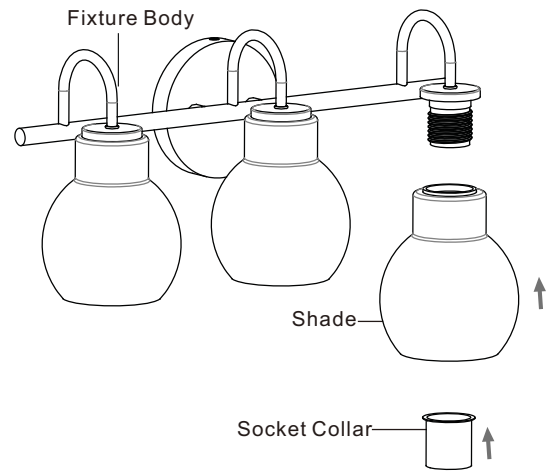
STEP 4:

- Line up holes on the backplate and mounting holes on the folded edge of the crossbar.
- Secure by threading mounting screws into the mounting holes on the crossbar.
- Thread screws into top first. Do not fully tighten.
- Thread screws into bottom and tighten with screwdriver.
- Tighten top screws with screwdriver.



STEP 5:

- Remove the socket collar from the socket on the fixture body.
- Then place the shade over the socket on the fixture body as shown.
- Secure by threading the socket collar onto the socket.
- Hand-tighten until snug.



STEP 6:

- Install correct bulbs referring to fixture markings and/or labels for maximum wattage.

Your installation is completed now. Restore electricity. Retain this sheet for future reference.

CARE AND MAINTENANCE

Wipe clean using soft, dry cloth or static duster. Always avoid using harsh chemicals and abrasives to clean fixture as they may damage the finish.

TROUBLESHOOTING

PROBLEM	POSSIBLE CAUSE	CORRECTIVE ACTION
Bulbs will not light.	<ol style="list-style-type: none">Bulb is burned out.Power is off.Faulty wire connection.Faulty switch.	<ol style="list-style-type: none">Replace light bulb.Make sure power supply is on.Check wiring.Test or replace the switch.
Fuse blows or the circuit breaker trips when light is turned on.	Crossed wires or power wire is grounding out.	Check wire connection.

QUOIZEL
LIGHTING6 Corporate Parkway
Goose Creek
SC 29445**Service à la clientèle****Numéro de
téléphone sans
frais:**

1 844 564-3055

Courriel :

cs@quoizel.com

Pour obtenir
rapidement une
réponse, rendez-vous
sur le site**Quoizel.com** et
cliquez sur « Contact
us » (« Communiquez
avec nous »).**Modèle #
LWS4457C1**

Article # 2581915

Outils nécessaires (non inclus) : tournevis à tête plate, tournevis cruciforme, ruban isolant, lunettes de sécurité et échelle.**Ampoules recommandées** : (3) ampoules de type A à culot moyen de 100 W, ou (3) ampoules à DEL.**Temps d'assemblage approximatif** : de 20 à 30 minutes.**Préparation :**

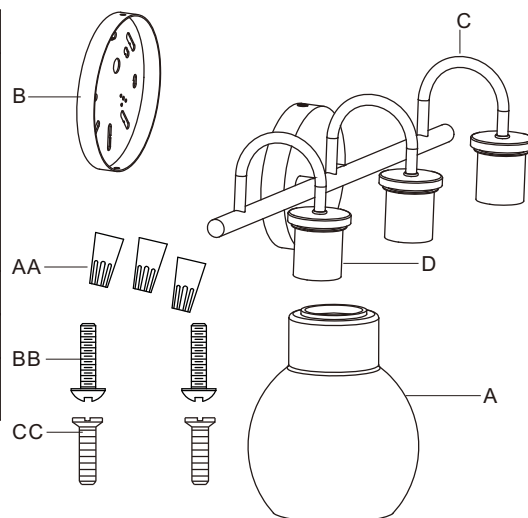
- Repérez et inspectez toutes les pièces avant de commencer l'installation.
- Vérifiez la liste du contenu de l'emballage et les illustrations ci-dessous afin de vous assurer d'avoir toutes les pièces.
- S'il y a des pièces manquantes ou endommagées, ne tentez pas d'assembler, d'installer ni d'utiliser le luminaire.
- Communiquez avec le service à la clientèle de Quoizel pour obtenir des pièces de rechange.

⚠ Avertissements et mises en garde

- Coupez l'alimentation à partir du panneau de disjoncteurs ou de fusibles principal avant de commencer l'installation. En cas de doute, consultez un électricien qualifié.
- Ces instructions servent à vous protéger. Il est très important que vous les lisiez entièrement avant de commencer l'installation du luminaire. Nous vous suggérons fortement de faire appel à un électricien professionnel qualifié pour l'installation.
- Avant de remplacer des ampoules, débranchez le luminaire de la source d'alimentation.
 - Attendez que les ampoules aient suffisamment refroidi.
 - Ne faites subir aucun choc aux pièces de verre lors de leur utilisation pour éviter qu'elles se brisent.

Contenu de l'emballage

PIÈCE	DESCRIPTION	Quantité	Pièce #
AA	Capuchon de connexion	3	914521KIT
BB	Vis pour boîte de sortie	2	
CC	Vis de montage (Préassemblée au corps du luminaire)	2	
B	Support de fixation (Préassemblée au corps du luminaire)	1	S.O.
C	Corps du luminaire	1	G14529SH
A	Abat-jour	3	M14571RG
D	Bague de douille (Préassemblée au corps du luminaire)	3	



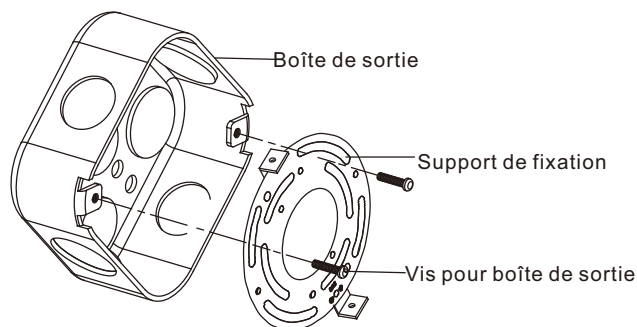
Nous vous remercions d'avoir acheté ce produit Quoizel.
Besoin de pièces ou de soutien pour l'assemblage?
Communiquez avec le service à la clientèle de Quoizel au 1 844 564-3055,
 par courriel à l'adresse cs@quoizel.com ou visitez notre site Web à l'adresse www.quoizel.com

ÉTAPE 1 :

Remarque : Avant de commencer l'installation, bouchez ou couvrez le drain de l'évier ou tout évier se trouvant à proximité de l'endroit où vous désirez installer l'article pour éviter de perdre la quincaillerie de fixation si vous l'échappez.

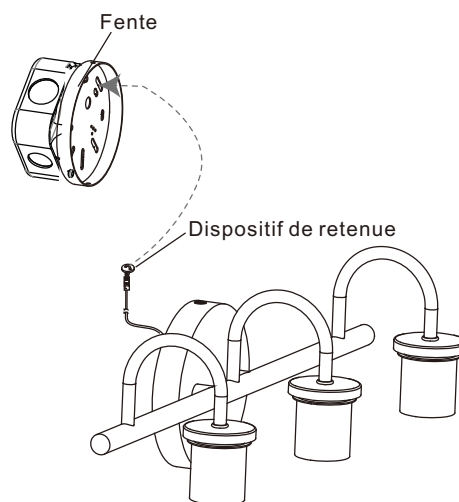
- Retirez le support de fixation de la plaque murale du corps du luminaire. Reportez-vous à l'illustration de l'étape 4.
- Alignez le support de fixation à la boîte de sortie de façon à ce que les trous du support de fixation soient orientés vers le haut et vers le bas.
- Fixez le support de fixation à la boîte de sortie (non incluse) à l'aide des vis pour boîte de sortie.

Remarque : Vous pouvez installer le corps du luminaire en orientant les douilles vers le haut ou vers le bas. Ajustez le support de fixation adéquatement afin qu'il soit aligné sur les trous de la plaque murale du corps du luminaire.



ÉTAPE 2 :

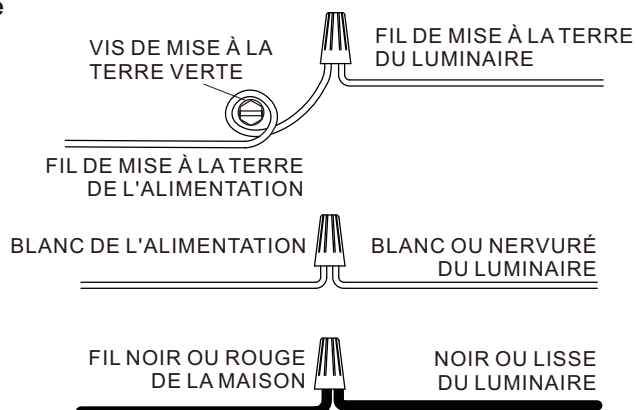
- Le dispositif de retenue servira à soutenir le luminaire de la boîte de jonction pendant que vous raccordez les fils électriques. Le luminaire sera suspendu à la boîte de jonction, ce qui vous permettra d'avoir les mains libres pour effectuer le raccordement des fils.
- Tournez la butée afin qu'elle puisse s'insérer dans la fente du support de fixation. Assurez-vous que la butée est insérée au complet dans le support de fixation.
- Relâchez peu à peu le luminaire afin de vous assurer que la butée le retient bien.
- Passez à l'étape 3. Lorsque vous aurez effectué les raccordements et fixé le couvercle au plafond, le dispositif de retenue s'appuiera sur la boîte de jonction.



ÉTAPE 3 :

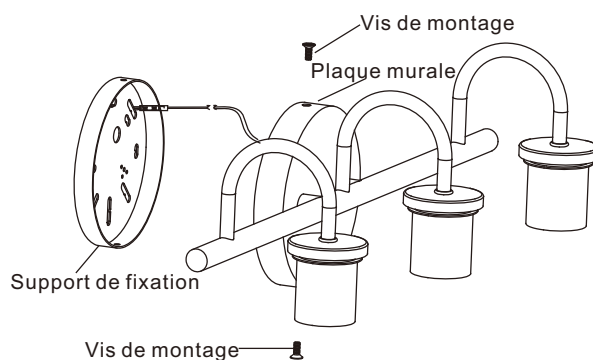
* Utilisez les capuchons de connexion (fournis) pour raccorder les fils.

- Fil de mise à la terre :
 - Enroulez au moins 5,08 cm de l'extrémité du **fil de mise à la terre** de l'alimentation autour de la **vis de mise à la terre verte** du support de fixation. Serrez la **vis de mise à la terre**.
 - Raccordez le **fil de mise à la terre vert** du luminaire au **fil de mise à la terre de l'alimentation** à l'aide du capuchon de connexion.
- Fil d'alimentation :
 - Raccordez le **fil d'alimentation blanc** au **fil d'alimentation blanc du luminaire** à l'aide du capuchon de connexion.
 - Raccordez le **fil d'alimentation noir (ou rouge)** au **fil d'alimentation noir du luminaire** à l'aide du capuchon de connexion.
 - Couvrez chaque connexion de ruban isolant approuvé et enfoncez délicatement tous les fils connectés dans la boîte de sortie.



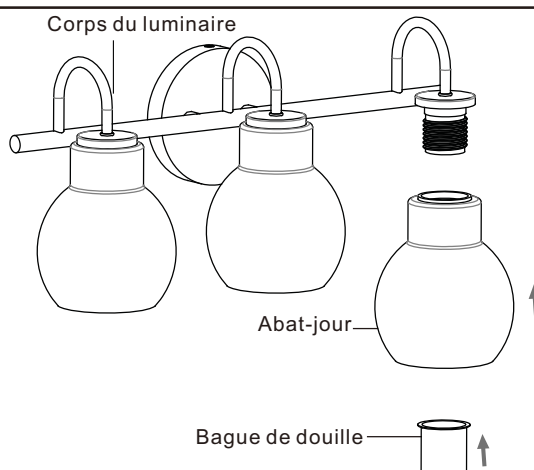
ÉTAPE 4 :

- Alignez les trous de la plaque murale sur les trous de montage du rebord plié du support de fixation.
- Fixez le tout en vissant les vis de montage dans les trous de montage du support de fixation.
- Vissez les vis du haut en premier. Ne les serrez pas complètement.
- Vissez les vis du bas et serrez-les à l'aide d'un tournevis.
- Serrez les vis du haut à l'aide d'un tournevis.



ÉTAPE 5 :

- Retirez la bague de douille de la douille du luminaire.
- Ensuite, placez l'abat-jour sur la douille du luminaire, tel qu'il est illustré.
- Fixez le tout en vissant la bague de douille à la douille.
- Serrez fermement à la main.



ÉTAPE 6 :

- Posez des ampoules dont la puissance est conforme aux indications ou aux étiquettes du luminaire.

L'installation est maintenant terminée! Rétablissez le courant et conservez ces instructions pour utilisation ultérieure.

ENTRETIEN

Nettoyez l'article à l'aide d'un linge doux et sec ou d'un plumeau. Évitez les produits chimiques forts et les nettoyeurs abrasifs; ils pourraient endommager le fini.

DÉPANNAGE

PROBLÈME	CAUSE POSSIBLE	MESURE CORRECTIVE
L'ampoule ne s'allume pas.	<ol style="list-style-type: none">L'ampoule est grillée.L'alimentation est coupée.Les fils électriques sont mal branchés.L'interrupteur est défectueux.	<ol style="list-style-type: none">Remplacez l'ampoule.Vérifiez l'alimentation électrique.Vérifiez le câblage.Testez ou remplacez l'interrupteur.
Un fusible saute ou un disjoncteur se déclenche lorsque le luminaire est mis sous tension.	Des fils sont croisés ou le fil d'alimentation n'est pas mis à la terre.	Vérifiez les connexions.

Imprimé en Chine

QUOIZEL
LIGHTING6 Corporate Parkway
Goose Creek
SC 29445**Servicio al cliente****Número de teléfono gratuito:**

1-844-564-3055

Correo electrónico:
cs@quoizel.comPara una respuesta más rápida, visítenos en **Quoizel.com** y haga clic en **Contact Us**.**Modelo #**
LWS4457C1**Artículo # 2581915****Herramientas necesarias** (no se incluyen): Destornillador de cabeza plana, destornillador Phillips, pinzas cortacables, cinta aislante, gafas de seguridad y escalera.
Bombilla recomendada: (3) Bombilla de base media de tipo A de 100 W, bombilla de LED alternativa (3).**Tiempo estimado de ensamblaje:** 20 - 30 minutos**Preparación:**

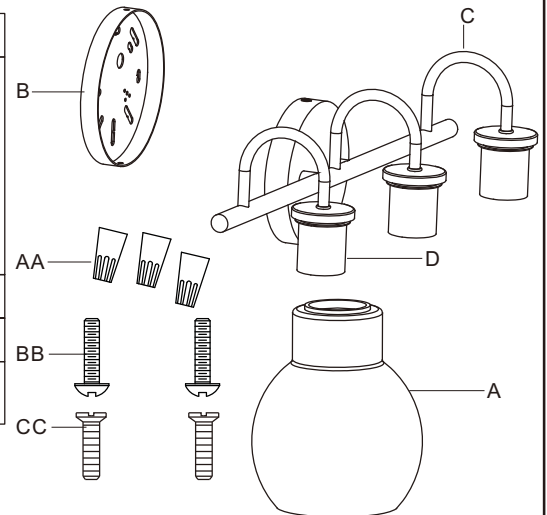
- Identifique e inspeccione todas las piezas antes de comenzar la instalación.
- Verifique la lista de contenidos del paquete y los diagramas que están debajo para asegurarse de que se incluyan todas las piezas.
- Si falta una pieza o alguna está dañada, no intente ensamblar, instalar ni utilizar el producto.
- Póngase en contacto con el **Servicio al cliente de Quoizel** para obtener piezas de repuesto.

⚠ Advertencias y precauciones

- Desconecte el suministro eléctrico en el interruptor de circuito o caja de fusibles principal antes de la instalación. Consulte a un electricista certificado si tiene dudas.
- Estas instrucciones se proporcionan por su seguridad. Es importante que las lea por completo antes de instalar el ensamble. Se recomienda encarecidamente que un electricista profesional autorizado realice la instalación.
- Desconecte el ensamble de la fuente de alimentación antes de reemplazar la bombilla.
 - Asegúrese de que las bombillas tengan suficiente tiempo para enfriarse antes de su extracción.
 - No someta las piezas de vidrio a ninguna descarga mientras esté funcionando la lámpara, ya que podrían romperse.

Contenido del paquete

PIEZA	DESCRIPCIÓN	Cantidad	Pieza en existencia #
AA	Conector de cables	3 pcs	914521KIT
BB	Tornillo para la caja de salida	2 pcs	
CC	Tornillo de montaje (Preensamblado al cuerpo de la lámpara)	2 pcs	
B	Barra transversal (Preensamblado al cuerpo de la lámpara)	1 pc	N/A
C	Cuerpo de la lámpara	1 pc	N/A
B	Pantalla	3 pc	G14529SH
D	Anillo del portalámparas (Preensamblado al cuerpo de la lámpara)	3 pc	M14571RG

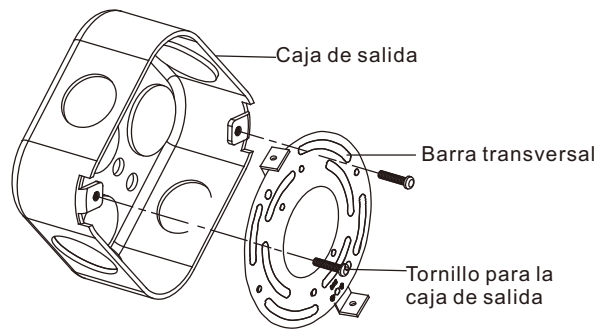
**Gracias por haber comprado un producto Quoizel.****¿Necesita ayuda con las piezas o el ensamble?****Llame gratis al Servicio al cliente de Quoizel al 1-844-564-3055,**envíenos un correo electrónico a cs@quoizel.com o visítenos en línea en www.quoizel.com

PASO 1:

Nota: Antes de la instalación, cierre o cubra el desagüe del lavabo y/o cualquiera de las ventilas cerca del lugar de la instalación para evitar la pérdida de los aditamentos de montaje si se cayeran.

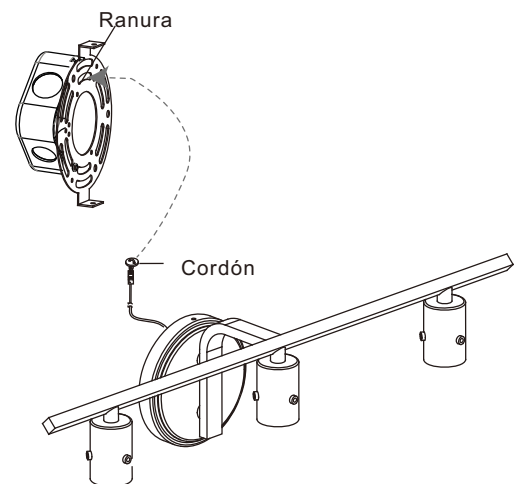
- Retire la placa perforada de la placa posterior en el cuerpo de la lámpara. Consulte el diagrama del paso 4.
- Alinee la placa perforada en la caja de salida de manera que los orificios de montaje de la placa perforada estén en las partes superior e inferior.
- Fije la placa perforada a la caja de salida (no incluida) con los tornillos para la caja de salida.

Nota: El cuerpo de la lámpara se puede instalar con los portalámparas hacia arriba o hacia abajo. La placa perforada se debe ajustar de manera que coincida con los orificios en la placa posterior del cuerpo de la lámpara.



PASO 2:

- El cordón se proporciona como medio para sostener la lámpara de la caja de unión mientras se conectan los cables eléctricos. Esto permite que la lámpara cuelgue desde la caja de unión y que las manos estén libres para realizar la conexión de cableado.
- Presione el botón de tope para que pueda insertarse en la ranura de la placa perforada. Asegúrese de que el botón de tope esté completamente dentro de la placa perforada.
- Libere lentamente la lámpara para asegurarse de que se encuentre sujeta al botón de tope.
- Continúe con el Paso 3. Una vez que finalice el cableado, el cordón presionará hacia la caja de unión cuando la cubierta para techo se fije al techo.



PASO 3:

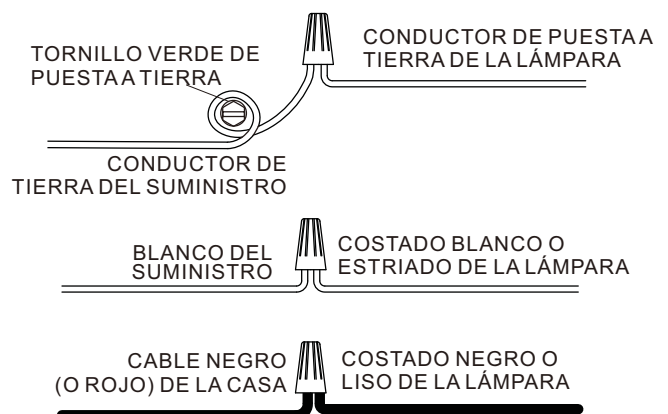
*** Use los conectores de cables (proporcionados) para conectar los cables.**

A) Conductor de tierra:

- Coloque el **conductor de tierra** alrededor del **tornillo de puesta a tierra verde** en el soporte de montaje, a no menos de 5,08 cm del extremo del conductor. Apriete el **tornillo de puesta a tierra**.
- Conecte el **conductor de tierra** de la lámpara al conductor de suministro usando el conector de cables.

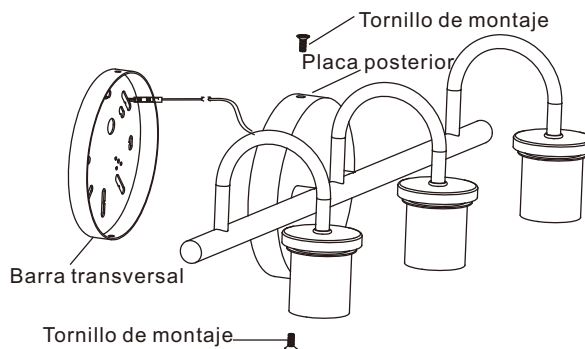
b) Conductor de suministro:

- Conecte el **conductor blanco del suministro** al **conductor del suministro blanco de la lámpara** con el conector de cables.
- Conecte el conductor **negro (o rojo) del suministro** al **conductor del suministro negro de la lámpara** con el conector de cables.
- Envuelva cada conexión con cinta aislante aprobada y coloque con cuidado todos los cables conectados dentro de la caja de salida.



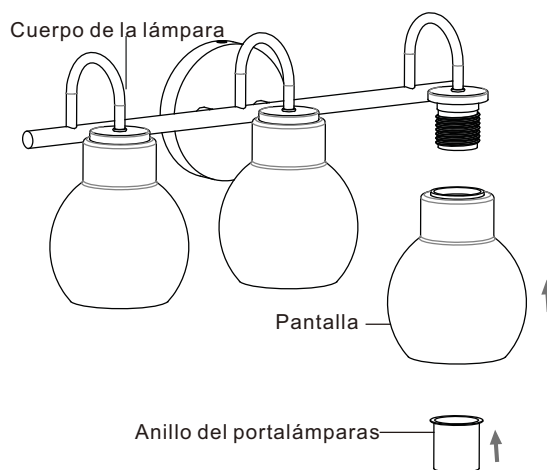
PASO 4 :

- Alinee los orificios en la placa posterior y los orificios de montaje en el borde plegado de la placa perforada.
- Enrosque los tornillos de montaje en los orificios de montaje de la placa perforada para asegurar.
- Gire los tornillos superiores en primer lugar. No los apriete por completo.
- Enrosque los tornillos en la parte inferior y apriete los tornillos con un destornillador.
- Apriete los tornillos superiores con un destornillador.



PASO 5:

- Retire el anillo del portalámparas del ensamblaje de la lámpara.
- Luego coloque la pantalla sobre el portalámparas en el ensamblaje de la lámpara, como se muestra.
- Enrosque el anillo del portalámparas en el portalámparas para asegurar la pantalla.
- Apriete a mano hasta que esté ajustado.



PASO 6:

- Instale las bombillas correctas consultando las marcas o las etiquetas en la lámpara para conocer el vataje máximo.

Su instalación está completa. Restaure la electricidad y guarde esta hoja de instrucciones para referencia futura.

CUIDADO Y MANTENIMIENTO

Limpie con un paño suave y seco o con un paño de limpieza estático. No utilice productos químicos y limpiadores abrasivos, ya que pueden dañar el acabado.

SOLUCIÓN DE PROBLEMAS

PROBLEMA	CAUSA POSIBLE	ACCIÓN CORRECTIVA
Las bombillas no se encienden.	<ol style="list-style-type: none">La bombilla está quemada.No hay alimentación eléctrica.La conexión de los cables es incorrecta.El interruptor está defectuoso.	<ol style="list-style-type: none">Reemplace la bombilla.Compruebe que haya suministro de electricidad.Inspeccione el cableado.Pruebe o reemplace el interruptor.
Cuando se enciende la luz, el fusible se quema o el interruptor de circuito se dispara.	Hay conductores cruzados o el conductor de fuerza no tiene puesta a tierra.	Revise las conexiones del cableado.