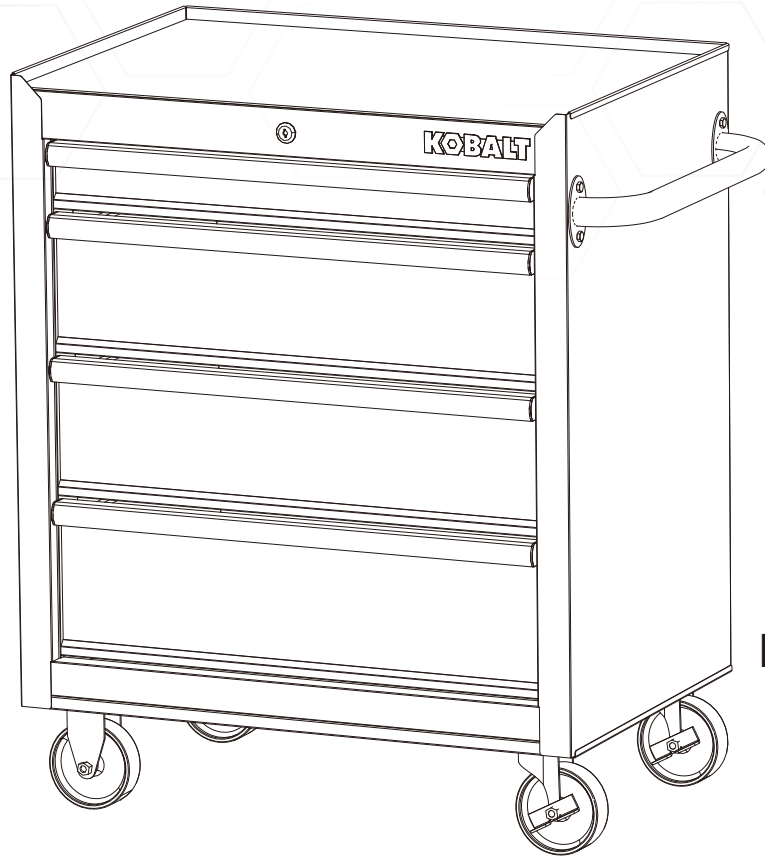


KOBALT™



ITEM #5071909
ITEM #5215653
ITEM #5215656
ITEM #5215661
ITEM #5215666
ITEM #5215671

4-DRAWER MOBILE CABINET

MODEL #19156
MODEL #19206
MODEL #19209
MODEL #19214
MODEL #19219
MODEL #19224

Español p. 11

KOBALT and logo design are trademarks or registered trademarks of LF, LLC. All rights reserved.

ATTACH YOUR RECEIPT HERE

Serial Number _____ Purchase Date _____



Questions, problems, missing parts? Before returning to your retailer, call our customer service department at 888-3KOBALT (888-356-2258), 8 a.m - 8 p.m., EST, Monday - Sunday. You could also contact us at ascs@lowes.com.

TABLE OF CONTENTS

Product Specifications	2
Package Contents.....	3
Hardware Contents.....	4
Safety Information.....	5
Preparation	5
Assembly Instructions.....	6
Operating Instructions	8
Care and Maintenance.....	9
Warranty	9
Replacement Parts List.....	10

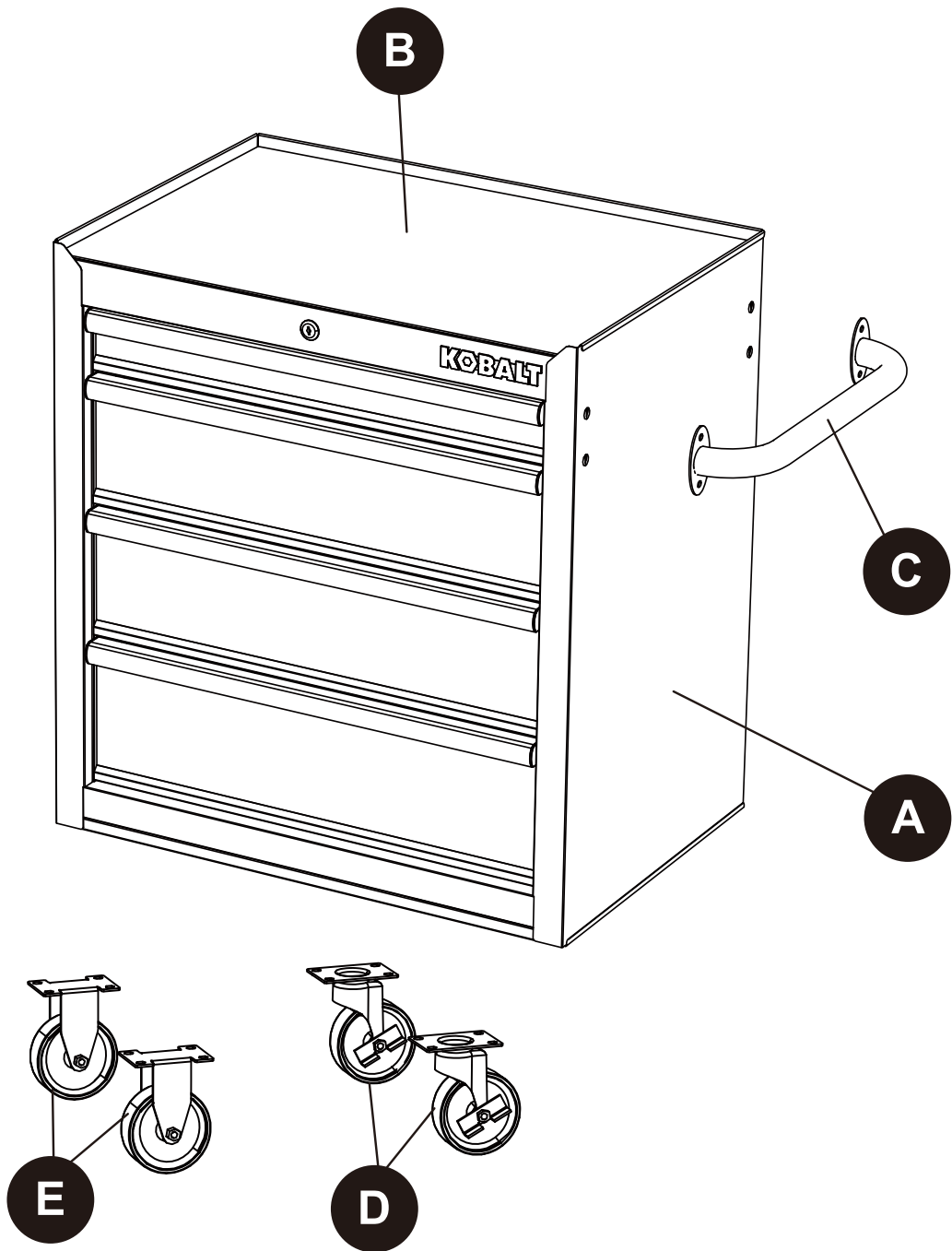
PRODUCT SPECIFICATIONS

COMPONENTS	SPECIFICATIONS
Maximum drawer capacity	50 lbs.
Maximum total capacity	600 lbs.

Note: Specify the item number when ordering the product due to the different colors:

COLOR	ITEM #	MODEL #
Black	5071909	19156
Blue	5215653	19206
White	5215656	19209
Red	5215661	19214
Green	5215666	19219
Gray	5215671	19224

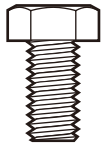
PACKAGE CONTENTS



PART	DESCRIPTION	QUANTITY
A	Cabinet	1
B	Cabinet mat	1
C	Cabinet handle	1
D	Swivel caster with brake	2
E	Fixed caster	2

HARDWARE CONTENTS (shown actual size)

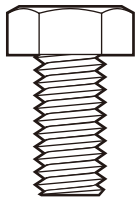
AA



M6 x 20 mm
Bolt

Qty. 4

BB



M8 x 25 mm
Bolt

Qty. 20+2

CC



Spring
Washer

Qty. 16+2

DD



Washer

Qty. 16+2

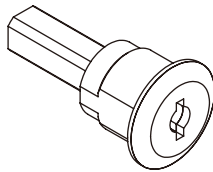
EE



M8
Nut

Qty. 4

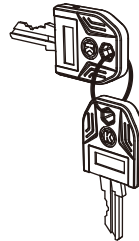
FF



Lock
(Preassembled to cabinet)

Qty. 1

GG



Key
(Preassembled to lock
mechanism)

Qty. 2



SAFETY INFORMATION

Please read and understand this entire manual before attempting to assemble or operate this product. Failure to follow may result in serious injury. Save all warnings and instructions for future reference.



WARNING

- Do not stand or step on this product. You may fall which may cause personal injury or product damage.
- When locking the product, close the drawers completely in order for the lock bars to work properly.
- Lock wheels when the product is not being moved.
- Secure this product properly before moving it with a forklift.
- Do not attach or mount this product to a vehicle. This may cause personal injury or product damage.

CAUTION

- Do not exceed the maximum drawer weight and total product weight, including contents. Always balance the cabinet load to avoid tipping. Place the heavier weights on the bottom drawers when possible.
- Be careful when opening more than one drawer. The product may become unstable and tip, which may also cause personal injury or product damage.
- Keep the product on level surfaces. The product may become unstable and tip if stored or moved on an unlevel surface, which may cause personal injury or product damage.
- Secure all items and lock all drawers before rolling this product. Only roll the product short distances by using the handle provided.
- Two people are needed to safely move this unit.
- Do not store liquids in the unit unless they are secured in an approved container.
- Keep children and bystanders away while loading, unloading, and moving the product.
- Always use common sense and be cautious when using this product. Do not modify this product in any way.

PREPARATION

Before beginning assembly of product, make sure all parts are present. Compare parts with package contents list and hardware contents list. If any part is missing or damaged, do not attempt to assemble the product.

Estimated Assembly Time: 15 minutes (does not include unpacking time)

Tools Required for Assembly (included): 10 mm Wrench, 14 mm Wrench

Tools Required for Assembly (not included): Adjustable wrench

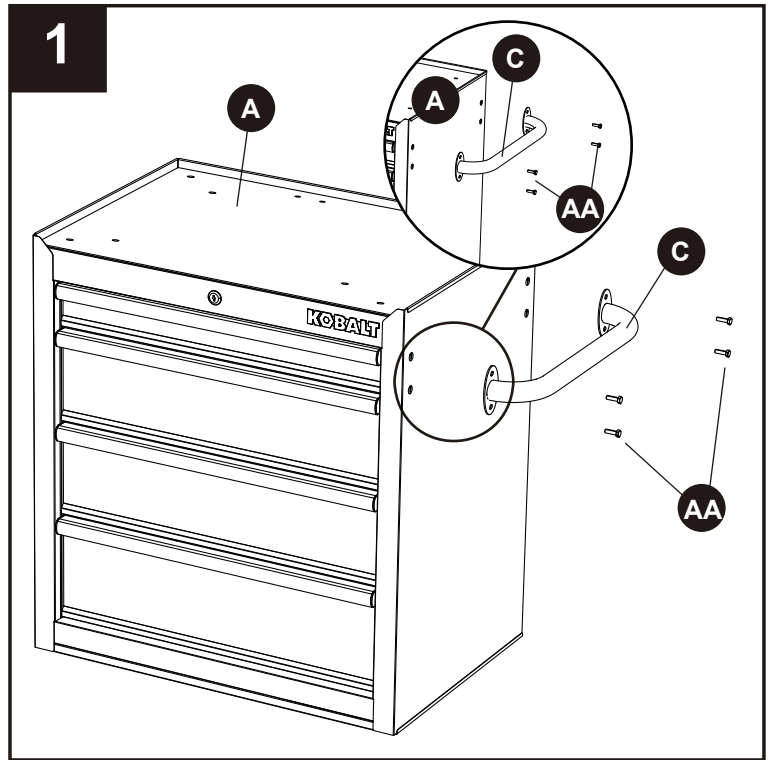
ASSEMBLY INSTRUCTIONS

1. Attach the cabinet handle (C) to the cabinet (A) using M6 x 20 mm bolts (AA).

Note: The cabinet handle (C) can be attached to either side of the cabinet (A), but must match the end where the swivel casters with brake (D) will be installed. The holes in cabinet (A) are tapped and do not require nuts.

Hardware Used

AA M6 x 20 mm Bolt  x 4




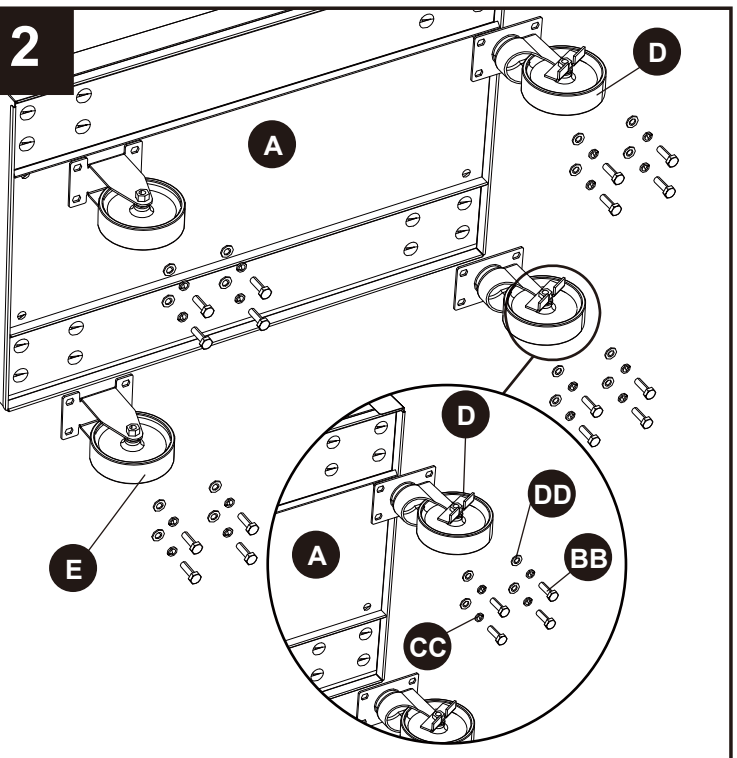
2. Ensure all cabinet drawers are securely locked into place using the lock (FF) and key (GG) on the cabinet (A). Lay the cabinet (A) on its back using the cardboard package materials to protect the finish. Mount the two swivel casters with brake (D) to the cabinet (A) using M8 x 25 mm bolts (BB), spring washer (CC) and washer (DD). Repeat this process for the fixed casters (E) on the opposite side of the cabinet (A). Return the cabinet (A) to its upright position.

Note: Two people may be required to complete this installation. The swivel casters with brake (D) must be installed on the end of the cabinet (A) with the cabinet handle (C). Do not over tighten the screws.

Hardware Used

BB M8 x 25 mm Bolt  x 16

CC Spring Washer  x 16



DD Washer  x 16

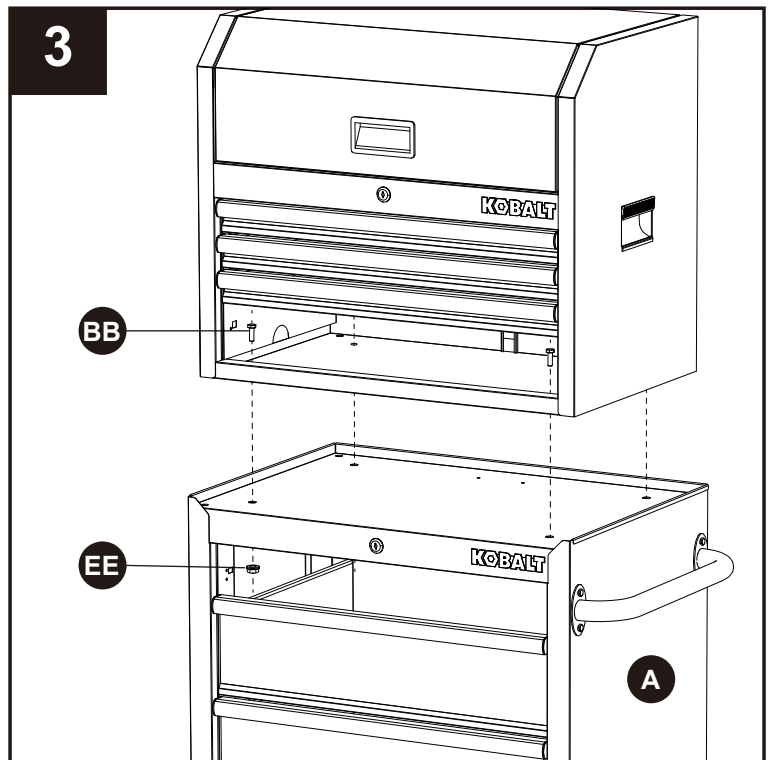
ASSEMBLY INSTRUCTIONS

3. If you plan to stack the chest (Sold separately, the item numbers of the chests in different colors are listed below) onto the cabinet (A), please follow the below step. Otherwise, forget this step. Remove the cabinet mat (B), unload the bottom drawers from the chest and the top drawer from the cabinet (A) using the method on Operating Instructions (Page 8). Insert M8 x 25 mm bolts (BB) from the bottom of the chest into the top of the cabinet (A) and tight with M8 nuts (EE). Install the 2 unloaded drawers back using the method on Operation Instructions (Page 8).

Hardware Used

BB M8 x 25 mm Bolt  x 4

EE M8 Nut  x 4



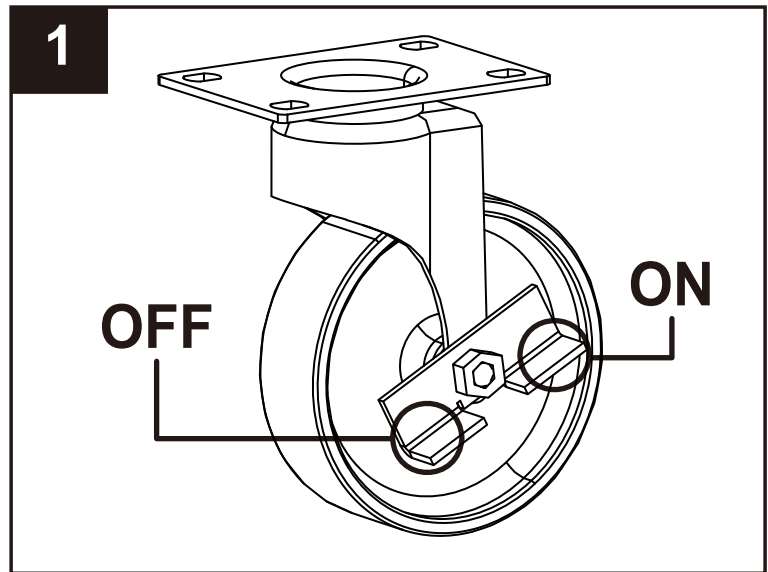
Note: Specify the item number when ordering the chest due to the different colors:

COLOR	CHEST ITEM #	CABINET ITEM #
Black	5071908	5071909
Blue	5215652	5215653
White	5215655	5215656
Red	5215660	5215661
Green	5215665	5215666
Gray	5215670	5215671

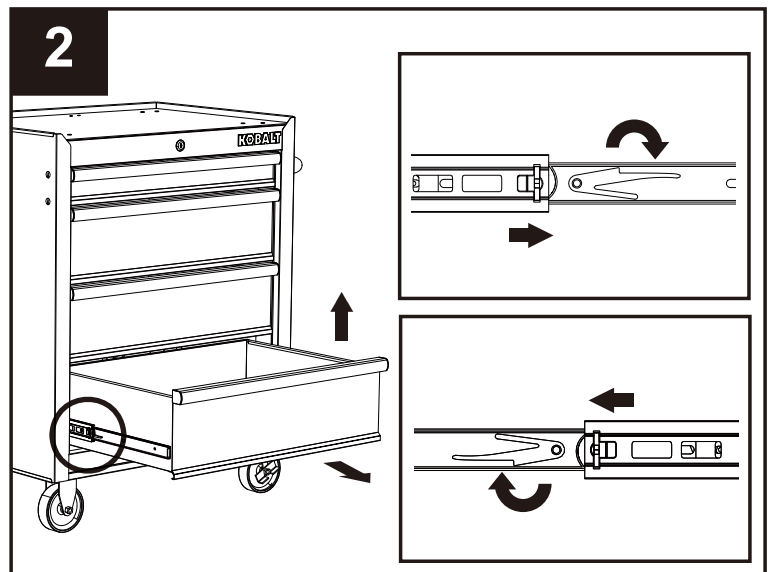
OPERATING INSTRUCTIONS

1. Using the caster brakes:
To lock the swivel casters, step down on the levers marked with ON. To unlock casters, push down on the levers marked with OFF.

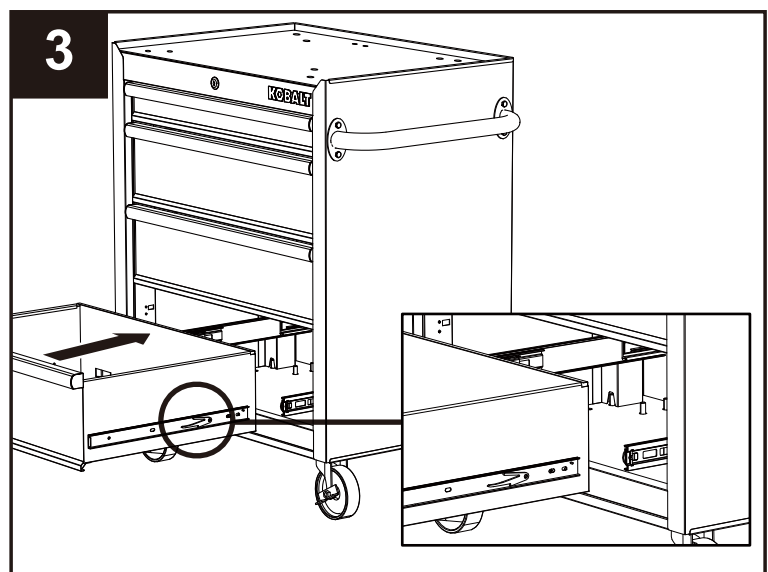
Note: Be sure to lock both casters to prevent cabinet from rolling or swiveling.



2. Removing the drawers:
Fully empty and extend the drawer. Push up the release lever on the one side of drawer slide while pulling down on the other release lever. Pull the drawer outward until it is released from the slides.



3. Re-inserting the drawers:
Pull the slides and slide carrier out until fully extended. Hold the slide on the drawer while aligning it with the slide on the cabinet. Slightly insert one side and repeat for the other side. Slowly push the drawer until it is fully closed to engage the slide. Open and close the drawer to verify proper operation.



CARE AND MAINTENANCE

- Keep the product in good repair by adopting a regular maintenance program.
- The use of drawer liners (included) is recommended to protect the finish inside the drawers and make the drawers easier to clean.
- Grease the casters annually using high quality bearing grease.
- Lubricate the slides semi-annually with general purpose grease or equivalent.
- Periodically clean the drawer fronts, drawer trim, and other surfaces with a mild detergent and water.
- Remove grease and oil with a standard nonflammable cleaning fluid.

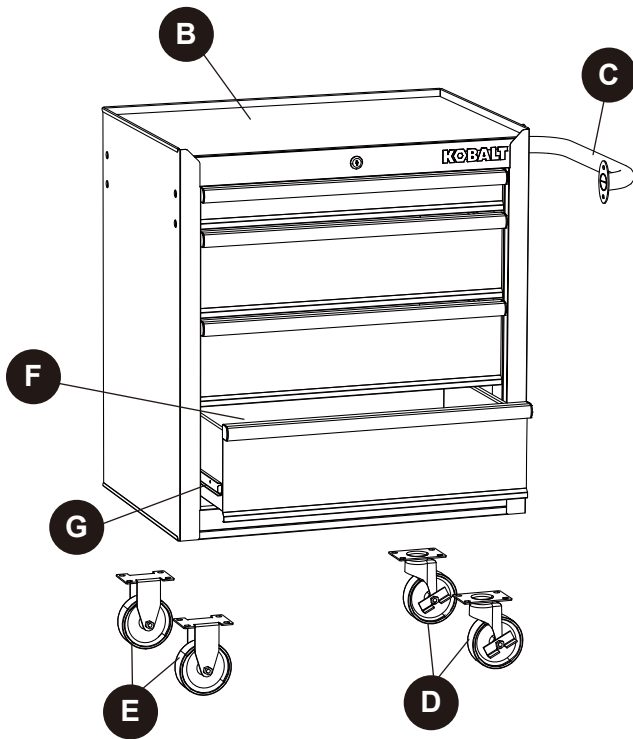
3-YEAR HASSLE-FREE WARRANTY

For 3 years from the date of purchase, this product is warranted for the original purchaser to be free from defects in material and workmanship. This guarantee does not cover damage due to abuse, normal wear, improper maintenance, neglect, unauthorized repair/alteration, or expendable parts and accessories expected to become unusable after a reasonable period of use.

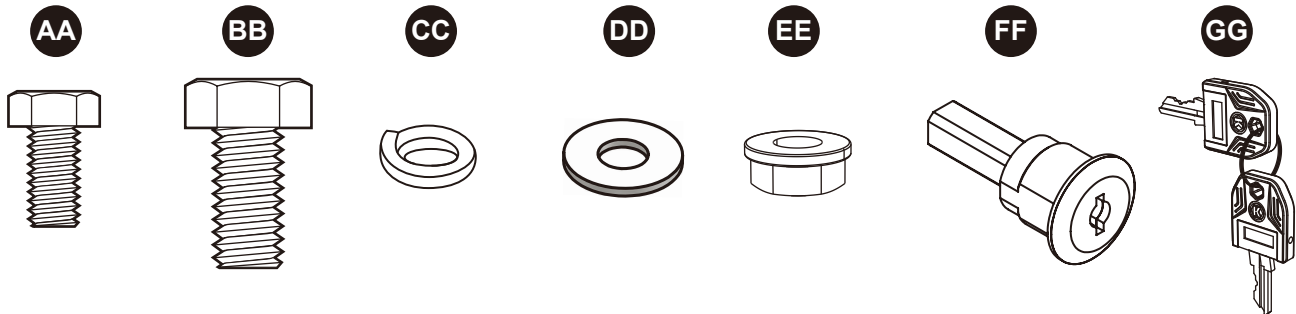
If you think your product meets the above guarantee criteria, please call our customer service department at 888-3KOBALT (888-356-2258), 8 a.m. - 8 p.m., EST, Monday - Sunday. You could also contact us at ascs@lowes.com, or return the item to the place of purchase with a copy of the original sales receipt. The distributor will, at its option, repair or replace the product. This warranty gives you specific legal rights, and you may also have other rights that vary from state to state.

REPLACEMENT PARTS LIST

For replacement parts, call our customer service department at 888-3KOBALT (888-356-2258), 8 a.m. - 8 p.m., EST, Monday - Sunday. You could also contact us at ascs@lowes.com.



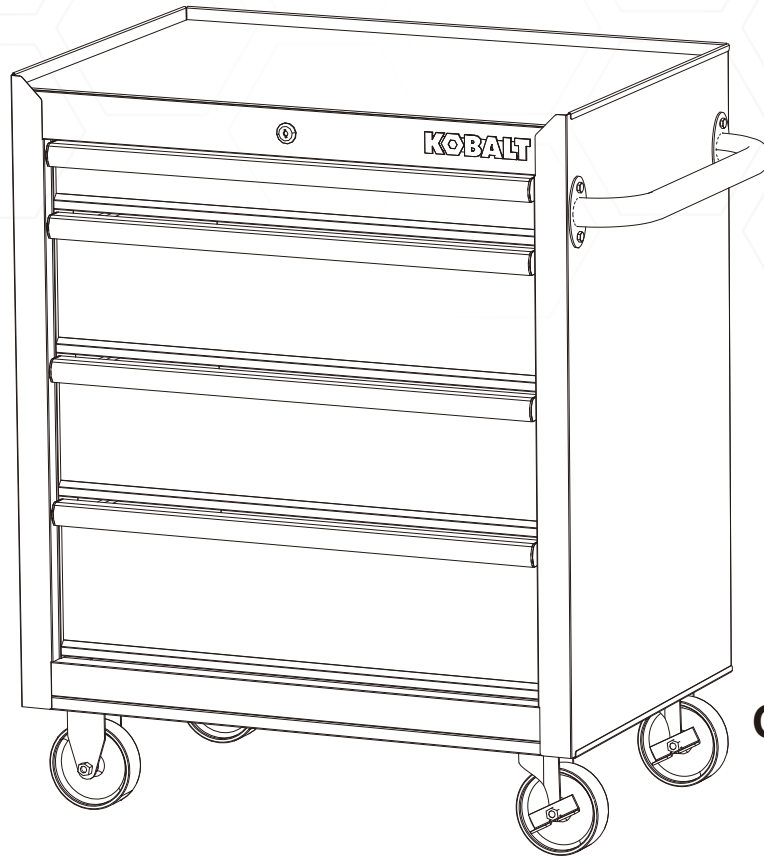
PART	DESCRIPTION	PART #
B	Cabinet mat	5071909-B
C	Cabinet handle	5071909-C
D	Swivel caster with brake	5071909-SC
E	Fixed caster	5071909-FC
F	Cabinet drawer liner	5071909-F
G	Drawer slide	5071909-G
AA	M6 x 20 mm Bolt	5071909-HDWR
BB	M8 x 25 mm Bolt	5071909-HDWR
CC	Spring washer	5071909-HDWR
DD	Washer	5071909-HDWR
EE	M8 Nut	5071909-HDWR
FF	Lock	5071909-LK
GG	Key	5071909-LK



Note: Some parts are not interchangeable because of different colors. Specify part number when ordering:

COLOR	ITEM #	DESCRIPTION	PART #
Blue	5215653	Cabinet handle	5215653-C
White	5215656	Cabinet handle	5215656-C
Red	5215661	Cabinet handle	5215661-C
Green	5215666	Cabinet handle	5215666-C
Gray	5215671	Cabinet handle	5215671-C

KOBALT™



ARTÍCULO #5071909
ARTÍCULO #5215653
ARTÍCULO #5215656
ARTÍCULO #5215661
ARTÍCULO #5215666
ARTÍCULO #5215671

GABINETE MÓVIL DE 4 GAVETAS

MODELO #19156
MODELO #19206
MODELO #19209
MODELO #19214
MODELO #19219
MODELO #19224

KOBALT y el diseño del logotipo son marcas comerciales o marcas registradas de LF, LLC. Todos los derechos reservados.

ADJUNTE SU RECIBO AQUÍ

Número de serie _____ Fecha de compra _____



¿Preguntas, problemas, piezas faltantes? Antes de volver a la tienda, llame a nuestro Departamento de Servicio al Cliente al 888-3KOBALT (888-356-2258), de lunes a domingo de 8 a.m. a 8 p.m., hora estándar del Este. También puede ponerse en contacto con nosotros en ascs@lowes.com.

ÍNDICE

Especificaciones del producto.....	12
Contenido del paquete.....	13
Aditamentos.....	14
Información de seguridad.....	15
Preparación	15
Instrucciones de ensamblaje.....	16
Instrucciones de funcionamiento	18
Cuidado y mantenimiento	19
Garantía	19
Lista de piezas de repuesto	20

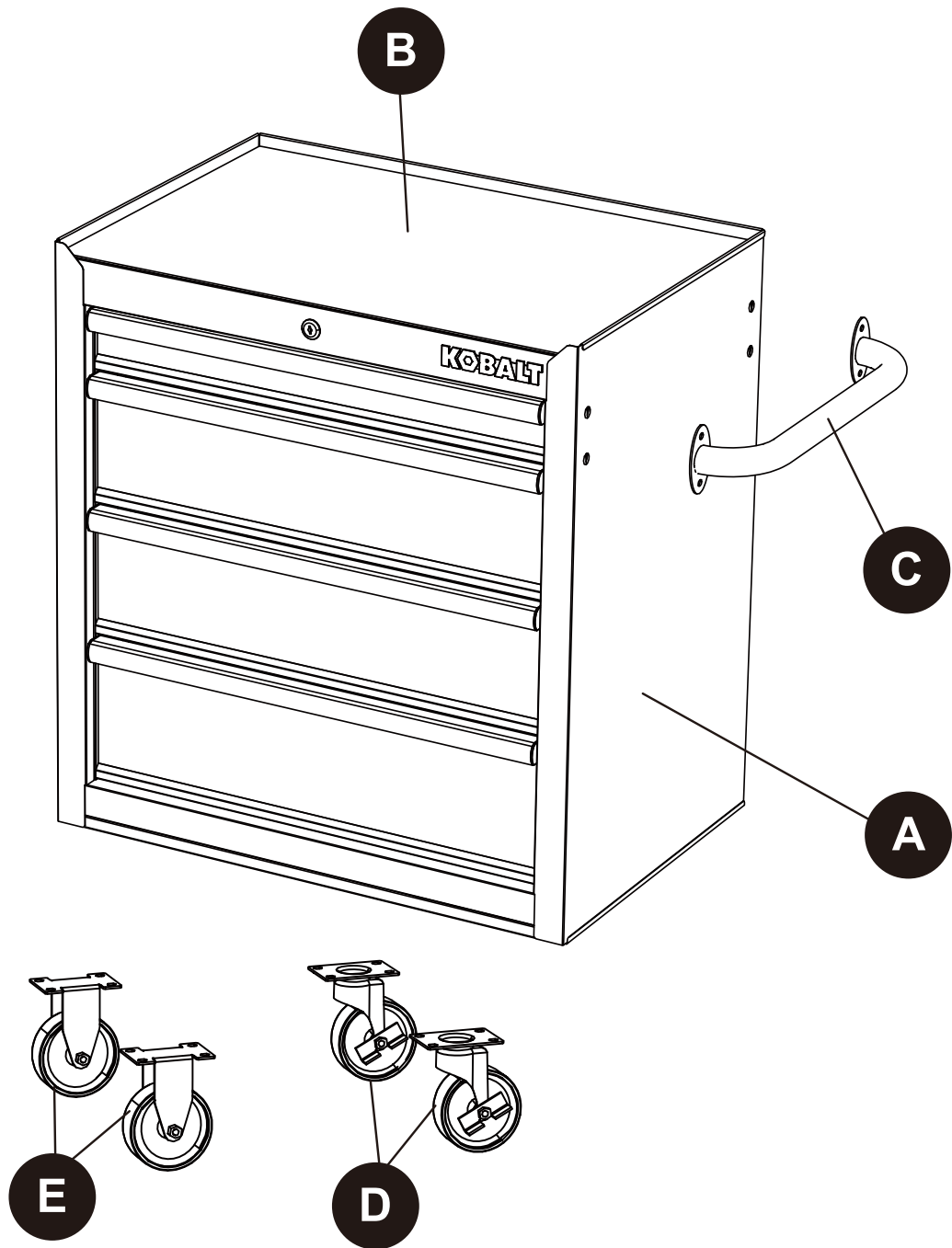
ESPECIFICACIONES DEL PRODUCTO

COMPONENTES	ESPECIFICACIONES
Capacidad máxima por gaveta	22,67 kg
Capacidad total máxima	272,15 kg

Nota: especifique el número de artículo al pedir el producto debido a los diferentes colores:

COLOR	ARTÍCULO #	MODELO #
Negro	5071909	19156
Azul	5215653	19206
Blanco	5215656	19209
Rojo	5215661	19214
Verde	5215666	19219
Gris	5215671	19224

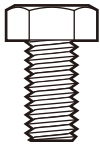
CONTENIDO DEL PAQUETE



PIEZA	DESCRIPCIÓN	CANTIDAD
A	Gabinete	1
B	Tapete del gabinete	1
C	Manija del gabinete	1
D	Rueda giratoria con freno	2
E	Rueda fija	2

ADITAMENTOS (se muestran en tamaño real)

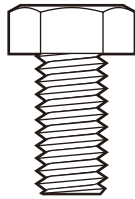
AA



Perno
M6 x 20 mm

Cant. 4

BB



Perno
M8 x 25 mm

Cant. 20+2

CC



Arandela de
resorte

Cant. 16+2

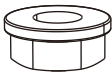
DD



Arandela

Cant. 16+2

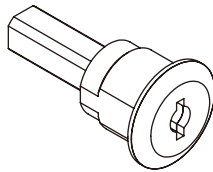
EE



Tuerca
M8

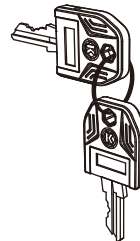
Cant. 4

FF



Cerradura
(Preensamblada en
el gabinete)
Cant. 1

GG



Llave
(Preensamblada en el
mecanismo de bloqueo)
Cant. 2



INFORMACIÓN DE SEGURIDAD

Lea y comprenda completamente este manual antes de intentar ensamblar u operar este producto. No seguirlo podría provocar lesiones serias. Guarde todas las advertencias e instrucciones para referencia futura.



ADVERTENCIA

- No se pare o suba sobre este producto; de lo contrario podría caerse y tener lesiones personales o dañar el producto.
- Al bloquear el producto, cierre las gavetas por completo para que las barras de bloqueo funcionen correctamente.
- Bloquee las ruedas cuando no desee mover el producto.
- Asegure este producto correctamente antes de moverlo con un montacargas.
- No conecte ni monte este producto en un vehículo. Esto podría causar lesiones personales o daños al producto.

PRECAUCIÓN

- No exceda el peso máximo de la gaveta y el peso total del producto, incluido el contenido. Siempre equilibre la carga del gabinete para evitar que se vuelque. Coloque los pesos mayores en las gavetas inferiores cuando sea posible.
- Tenga cuidado cuando abra más de una gaveta, ya que el producto puede ser inestable y volcarse, lo que también puede causar lesiones personales o daños al producto.
- Mantenga el producto en superficies niveladas. El producto puede volverse inestable y volcarse si se almacena o desplaza sobre una superficie desnivelada, lo que puede causar lesiones personales o daños al producto.
- Asegure todos los artículos y bloquee todas las gavetas antes de hacer rodar este producto. Solo haga rodar el producto distancias cortas utilizando la manija provista.
- Se necesitan dos personas para mover con seguridad esta unidad.
- No almacene líquidos inflamables en la unidad a menos que estén asegurados en un envase aprobado.
- Mantenga alejados a los niños y transeúntes mientras carga o descarga.
- Siempre use el sentido común y tenga cuidado al usar este producto. No modifique este producto de ninguna manera.

PREPARACIÓN

Antes de comenzar a ensamblar el producto, asegúrese de tener todas las piezas. Compare las piezas con la lista del contenido del paquete y la lista de aditamentos. No intente ensamblar el producto si falta alguna pieza o si estas están dañadas.

Tiempo estimado de ensamblaje: 15 minutos (no incluye el tiempo de desembalaje)

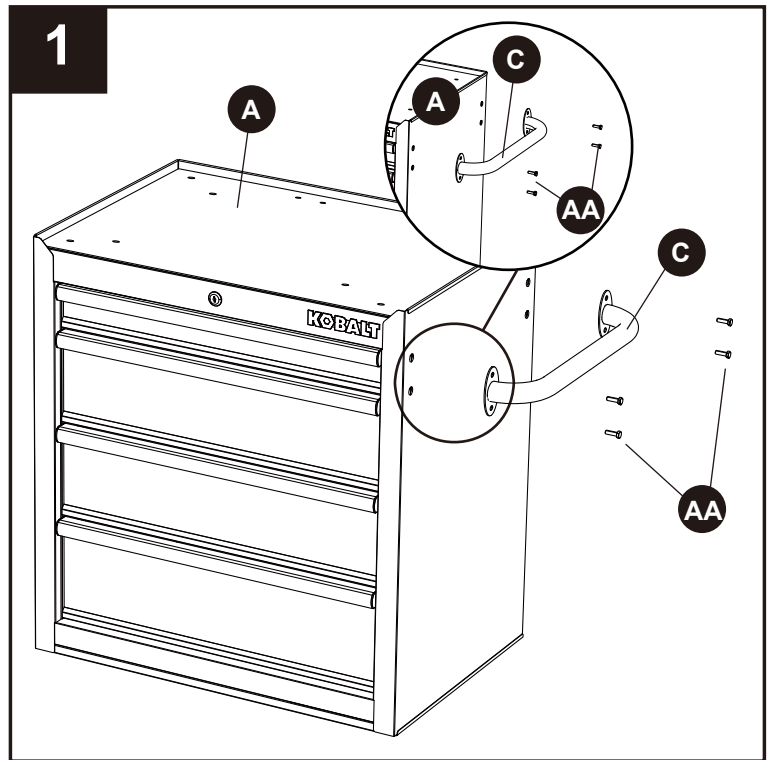
Herramientas necesarias para el ensamblaje (se incluyen): llave inglesa de 10 mm, llave inglesa de 14 mm
Herramientas necesarias para el ensamblaje (no se incluyen): llave ajustable

INSTRUCCIONES DE ENSAMBLAJE

1. Fije la manija del gabinete (C) al gabinete (A) con pernos M6 x 20 mm (AA).

Nota: la manija del gabinete (C) se puede unir a cada lado del gabinete (A), pero debe coincidir con el extremo donde se instalarán las ruedas giratorias con freno (D). Los orificios en el gabinete (A) están roscados y no requieren tuercas.

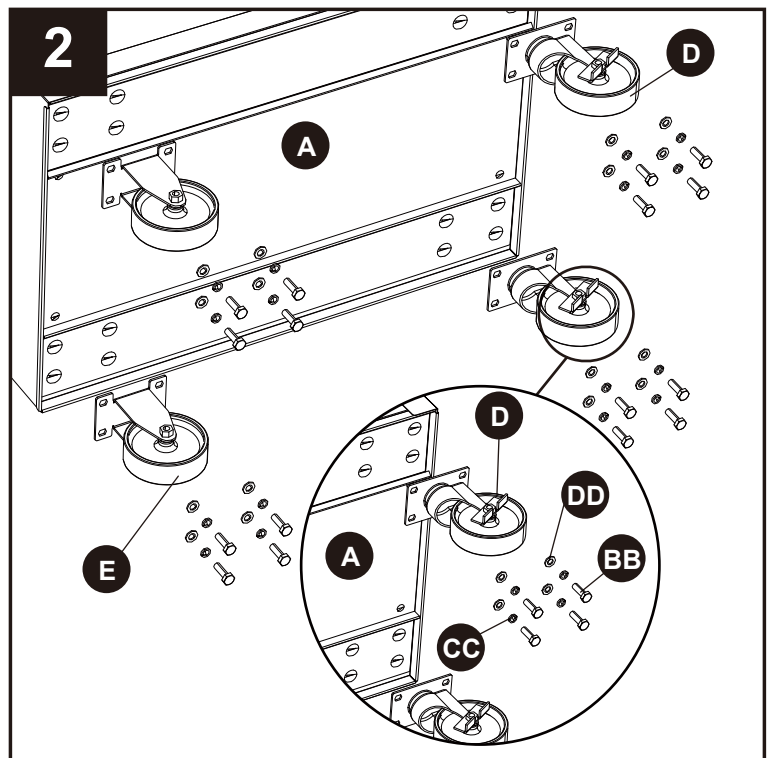
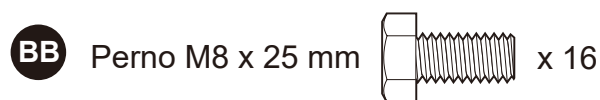
Aditamentos utilizados



2. Asegúrese de que todas las gavetas del gabinete estén aseguradas en su lugar usando la cerradura (FF) y la llave (GG) en el gabinete (A). Coloque el gabinete (A) sobre su parte posterior utilizando los materiales de cartón del paquete para proteger el acabado. Monte las dos ruedas giratorias con freno (D) en el gabinete (A) con pernos M8 x 25 mm (BB), arandela de resorte (CC) y arandela (DD). Repita este proceso para las ruedas fijas (E) en el lado opuesto del gabinete (A). Vuelva a colocar el gabinete (A) en posición vertical.

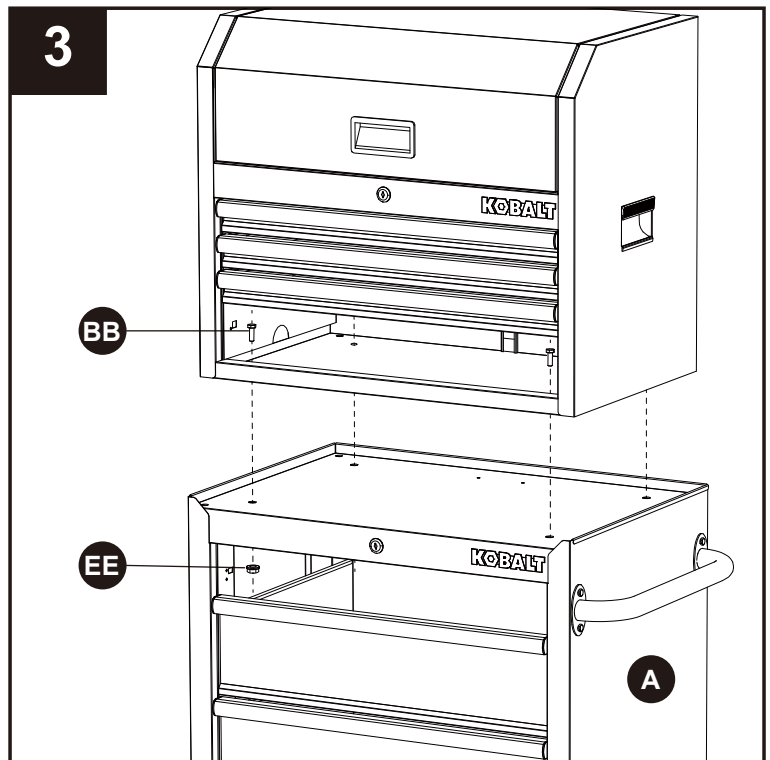
Nota: se necesitan dos personas para llevar a cabo esta instalación. Las ruedas giratorias con freno (D) deben instalarse en el extremo del gabinete (A) con la manija del gabinete (C). No apriete demasiado los tornillos.

Aditamentos utilizados



INSTRUCCIONES DE ENSAMBLAJE

3. Si planea apilar el baúl (Se vende por separado; a continuación, se muestran los números de artículo de los baúles en diferentes colores) en el gabinete (A), siga el paso a continuación. De lo contrario, olvide este paso. Retire el tapete del gabinete (B), descargue las gavetas inferiores del baúl y la gaveta superior del gabinete (A) utilizando el método de las Instrucciones de funcionamiento (página 18). Inserte los pernos M8 x 25 mm (BB) desde la parte inferior del baúl en la parte superior del gabinete (A) y apriete con las tuercas M8 (EE). Instale las 2 gavetas descargadas de nuevo utilizando el método de las Instrucciones de funcionamiento (página 18).



Aditamentos utilizados

BB Perno M8 x 25 mm  x 4

EE Tuerca M8  x 4

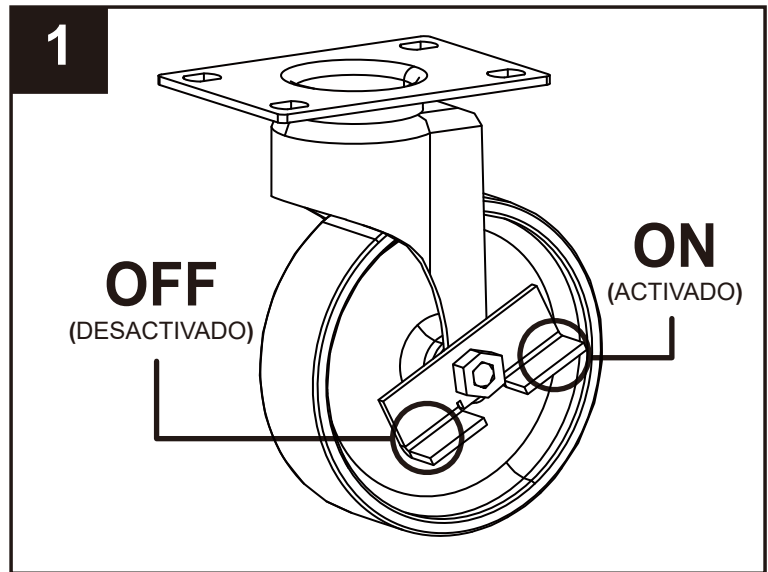
Nota: especifique el número de artículo al pedir el baúl debido a los diferentes colores:

COLOR	BAÚL ARTÍCULO #	GABINETE ARTÍCULO #
Negro	5071908	5071909
Azul	5215652	5215653
Blanco	5215655	5215656
Rojo	5215660	5215661
Verde	5215665	5215666
Gris	5215670	5215671

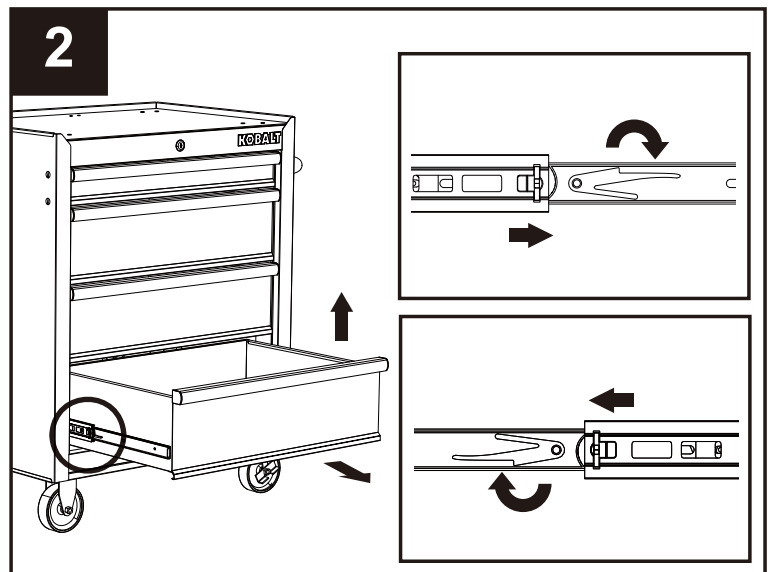
INSTRUCCIONES DE FUNCIONAMIENTO

1. Uso de los frenos de las ruedas:
Para bloquear las ruedas giratorias, baje las palancas marcadas con ON (activado). Para desbloquear las ruedas, empuje hacia abajo las palancas marcadas con OFF (desactivado).

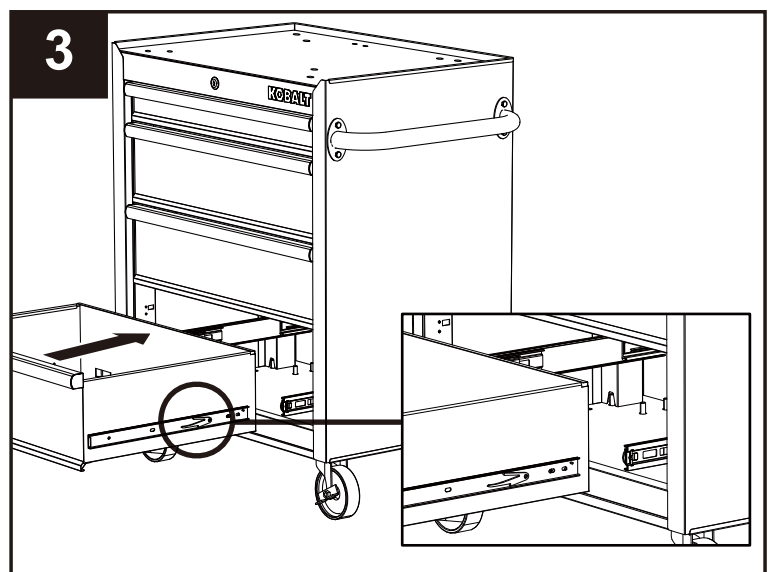
Nota: asegúrese de bloquear ambas ruedas para evitar que el gabinete ruede o gire.



2. Retiro de las gavetas:
Vacíe por completo y extienda la gaveta. Empuje hacia arriba la palanca de liberación en un costado del deslizador para gaveta mientras tira hacia abajo de la otra palanca de liberación. Tire de la gaveta hacia afuera hasta que se libere de los deslizadores.



3. Reinscripción de las gavetas:
Tire de los deslizadores y deslice el soporte hacia afuera hasta que esté completamente extendido. Sostenga el deslizador en el gabinete mientras que lo alinea con el deslizador en la gaveta. Introduzca ligeramente un lado y repita para el otro lado. Empuje lentamente la gaveta hasta que esté completamente cerrada para enganchar el deslizador. Abra y cierre la gaveta para verificar el funcionamiento correcto.



CUIDADO Y MANTENIMIENTO

- Mantenga el producto en buen estado mediante la adopción de un programa de mantenimiento periódico.
- Se recomienda el uso de forros para gavetas (incluidos) para proteger el acabado al interior de las gavetas y para facilitar la limpieza de las mismas.
- Engrase las ruedas anualmente con grasa para cojinetes de alta calidad.
- Lubrique los deslizadores anualmente con grasa para cojinetes de alta calidad.
- Limpie periódicamente los paneles frontales de las gavetas, el reborde de las gavetas y las demás superficies con detergente suave y agua.
- Elimine la grasa y el aceite con un líquido de limpieza estándar no inflamable.

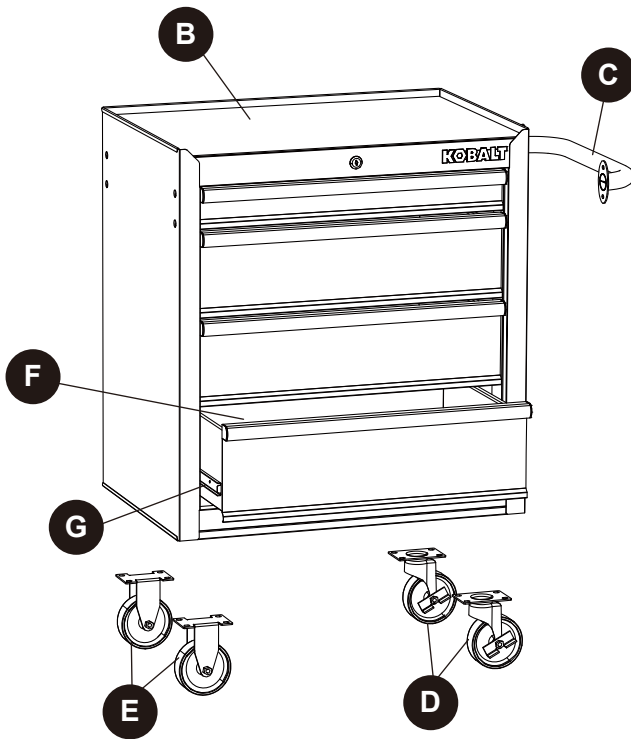
3 AÑOS DE GARANTÍA SIN PROBLEMAS

Este producto tiene cobertura de garantía contra defectos en materiales y mano de obra por 3 años a partir de la fecha de compra para el comprador original. Esta garantía no cubre daños por uso indebido, desgaste normal, mantenimiento inadecuado, negligencia, reparación o alteración no autorizadas, ni piezas o accesorios desechables cuya inutilidad es esperable después de un período de uso razonable.

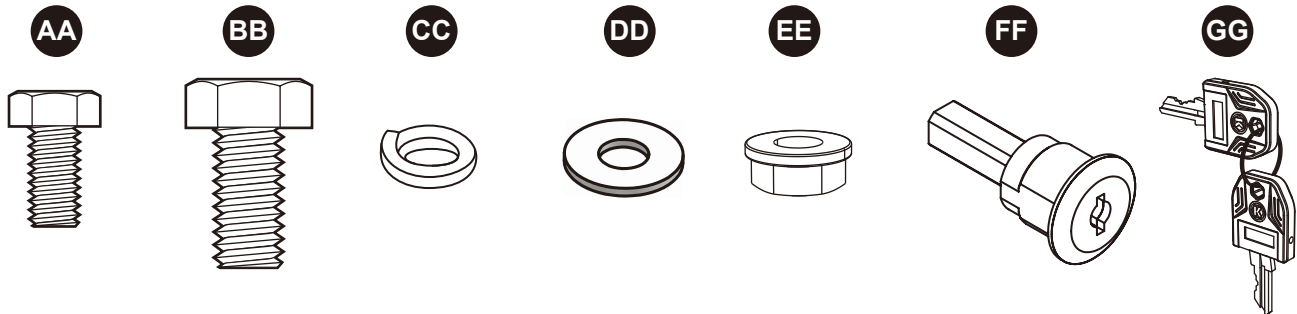
Si cree que este producto cumple con la garantía mencionada anteriormente, llame a nuestro Departamento de Servicio al Cliente al 888-3KOBALT (888-356-2258), de lunes a domingo de 8 a.m. a 8 p.m., hora estándar del Este. También puede ponerse en contacto con nosotros en ascs@lowes.com o devolver el artículo al lugar de compra con una copia del recibo de venta original. El distribuidor, a su elección, reparará o reemplazará el producto. Esta garantía le otorga derechos legales específicos, pero podría tener también otros derechos que varían según el estado.

LISTA DE PIEZAS DE REPUESTO

Para obtener piezas de repuesto, llame a nuestro Departamento de Servicio al Cliente al 888-3KOBALT (888-356-2258), de lunes a domingo de 8 a.m. a 8 p.m., hora estándar del Este. También puede ponerse en contacto con nosotros en ascs@lowes.com.



PIEZA	DESCRIPCIÓN	PIEZA #
B	Tapete del gabinete	5071909-B
C	Manija del gabinete	5071909-C
D	Rueda giratoria con freno	5071909-SC
E	Rueda fija	5071909-FC
F	Revestimiento de gaveta del gabinete	5071909-F
G	Deslizador para gaveta	5071909-G
AA	Perno M6 x 20 mm	5071909-HDWR
BB	Perno M8 x 25 mm	5071909-HDWR
CC	Arandela de resorte	5071909-HDWR
DD	Arandela	5071909-HDWR
EE	Tuerca M8	5071909-HDWR
FF	Cerradura	5071909-LK
GG	Llave	5071909-LK



Nota: algunas piezas no son intercambiables debido a los diferentes colores. Especifique el número de pieza al realizar el pedido:

COLOR	ARTÍCULO #	DESCRIPCIÓN	PIEZA #
Azul	5215653	Manija del gabinete	5215653-C
Blanco	5215656	Manija del gabinete	5215656-C
Rojo	5215661	Manija del gabinete	5215661-C
Verde	5215666	Manija del gabinete	5215666-C
Gris	5215671	Manija del gabinete	5215671-C