

CUIDADO Y MANTENIMIENTO

El cortinero se puede limpiar con una esponja húmeda. Para limpiar la persiana de madera, use un plumero de plumas o el accesorio para cepillar cuando aspire suavemente.

GARANTÍA

Por un período de un (1) año desde la fecha de compra, el fabricante reemplazará esta decoración de ventanas con una de valor igual si se descubre que esta decoración de ventanas tiene defectos en el material o en la mano de obra. Esta garantía no cubre el daño ni los defectos causados o resultantes por mantenimiento incorrecto, uso negligente o inadecuado, abuso, descuido, accidentes, casos fortuitos, alteraciones, uso comercial, instalación, remoción o reinstalación. Esta garantía se restringe a un uso normal por parte del consumidor dentro de Estados Unidos y Canadá. Para obtener el servicio de garantía, llame al Departamento de Servicio al Cliente al **866-439-9800**, de lunes a domingo de 8 a.m. a 8 p.m., hora estándar del Este. También puede ponerse en contacto con nosotros en ascs@lowes.com.

PIEZAS DE REPUESTO

Para obtener piezas de repuesto, llame al Departamento de Servicio al Cliente al **866-439-9800**, de 8 a.m. a 8 p.m., hora estándar del Este. También puede ponerse en contacto con nosotros en ascs@lowes.com.

PIEZAS	DESCRIPCIÓN	PIEZA NO.	CUBIERTO POR LA GARANTÍA
	Caja de aditamentos	79074-6SC4Z000HW2LA	NO

allen + roth.

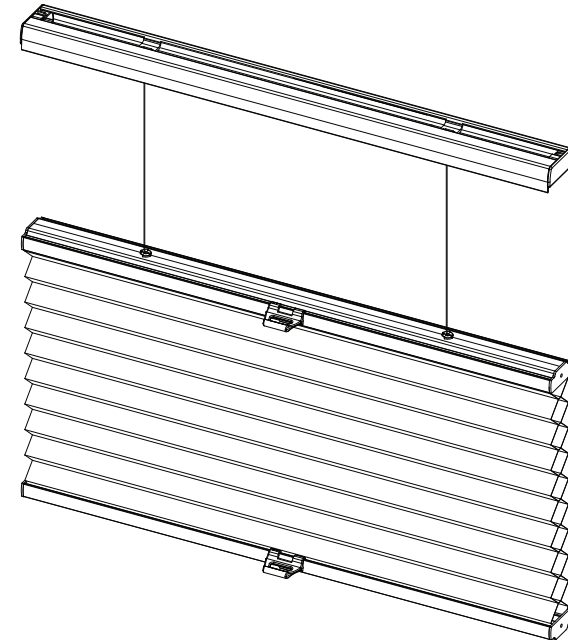
ALLEN+ROTH and logo design are trademarks or registered trademarks of LF, LLC. All rights reserved.

ITEM #5031171 / 5031172 / 5031173 / 5031174 /
5031175 / 5031176 / 5031177 / 5031178 / 5031179 /
5031180 / 5031181 / 5031182 / 5031183 / 5031184 /
5031185 / 5031186 / 5031187 / 5031188 / 5031189 /
5031190 / 5031191 / 5031192 / 5031193 / 5031194 /
5031195 / 5031196 / 5031197 / 5031198 / 5031199 /
5031200
MODEL #54795 - 54824

CORDLESS TOP-DOWN BOTTOM-UP BLACKOUT SHADE

Español p. 8

ATTACH YOUR RECEIPT HERE



Serial Number _____

Purchase Date _____

Thank you for purchasing this ALLEN+ROTH product.
Questions, problems or missing parts?
Before returning, contact us on:
866-439-9800, 8 a.m. - 8 p.m., EST or ascs@lowes.com.

TABLE OF CONTENTS

Package Contents..... 2

Hardware Contents..... 3

Preparation..... 3

Assembly Instructions..... 4

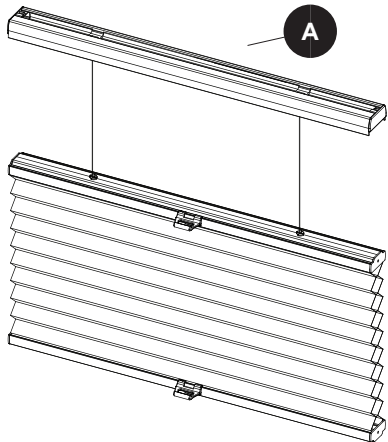
Operating Instructions..... 6

Care and Maintenance 7

Warranty..... 7

Replacement Parts List..... 7

PACKAGE CONTENTS

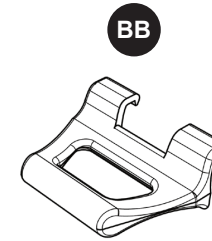


PART	DESCRIPTION	QUANTITY
A	Shade	1

HARDWARE CONTENTS



Mounting
Bracket
23 in. - 48 in.
Qty. 2
50 in. - 72 in.
Qty. 3



Handle
23 in. - 59 in.
Qty. 2
60 in. - 72 in.
Qty. 4



Wood Screw
23 in. - 48 in.
Qty. 4
50 in. - 72 in.
Qty. 6

PREPARATION

Before beginning assembly of product, make sure all parts are present. Compare parts with package contents list and hardware contents list. If any part is missing or damaged, do not attempt to assemble, install or operate the product. Contact customer service for replacement parts.

Estimated Assembly Time: 30 minutes

Tools Required for Assembly (not included): Measuring tape, drill with 3/32 in. bit, and pencil.

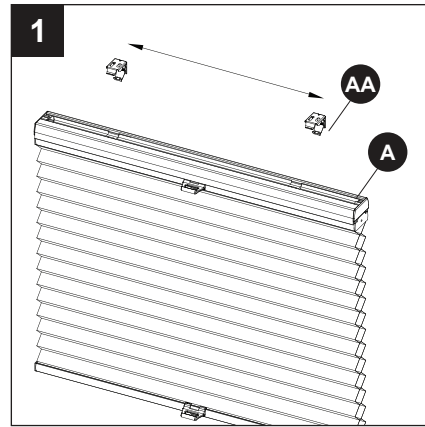
Helpful Tools (not included): Step stool.

Bracket Location and Installation:


The shade may be installed either inside or outside the window frame. A mounting bracket should be positioned on each end of the headrail. Wider shades that require 3 or more brackets should be spaced evenly between the two outermost brackets. Always position the brackets such that there is no interference with cords and mechanisms inside the headrail. The procedure outlined below will assure proper bracket placement.

ASSEMBLY INSTRUCTIONS

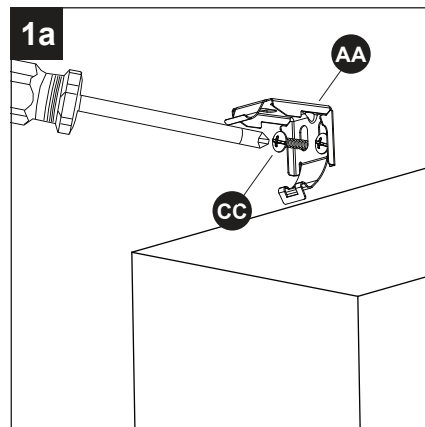
1. How to measure and mount brackets: Lay closed shade on a flat surface. Measure the top of the shade head rail (A) 7 inches from the left side and mark with a pencil. Also measure the top of the shade head rail 7 inches from the right side and mark with a pencil. These marks will be your mounting bracket (AA) locations. Adjust the marks as needed, so the mounting brackets (AA) do not interfere with the working mechanisms within the head rail (A). **Note:** Shades over 50-in will require a center bracket. For over 50-in shades, measure from left pencil mark to right pencil mark and place a pencil mark at the center location. Adjust the position as needed, so the mounting bracket (AA) does not interfere with the working mechanisms within the head rail (A).



Hardware Used

AA Mounting Bracket 

1a. For outside mounting, clip the mounting bracket (AA) onto the headrail of shade (A). Hold shade (A) level at the height desired and center it over the window opening. Mark the exact location of each mounting bracket (AA) with a pencil. Remove the mounting brackets (AA) from the headrail of shade (A). Pre-drill the screw holes and then mounting bracket (AA) to the wall or window molding with wood screws (CC).

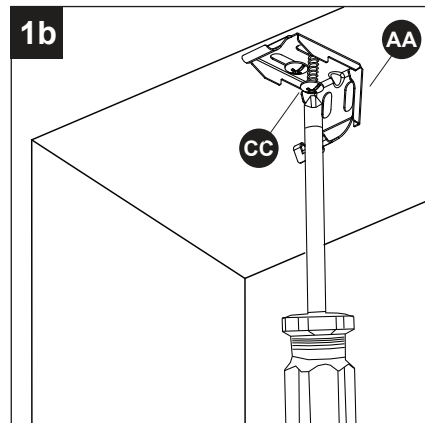


Hardware Used


AA Mounting Bracket 

CC Wood Screw 

1b. For inside mounting, clip the mounting brackets (AA) onto the headrail of shade (A). Hold shade (A) in place and make pencil mark at the rear of each mounting bracket (AA). Remove the mounting brackets (AA) from the headrail. Pre-drill the screw holes and then secure the mounting bracket (AA) to the wall or window molding with wood screws (CC).



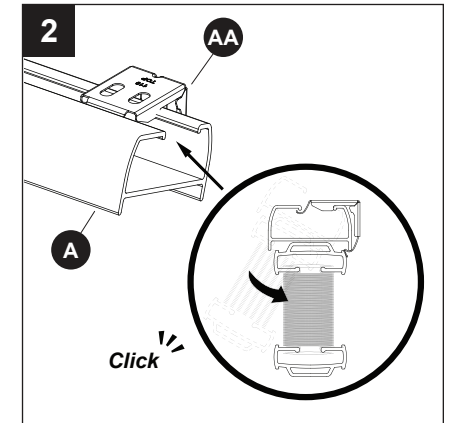
Hardware Used

AA Mounting Bracket 


CC Wood Screw 

ASSEMBLY INSTRUCTIONS

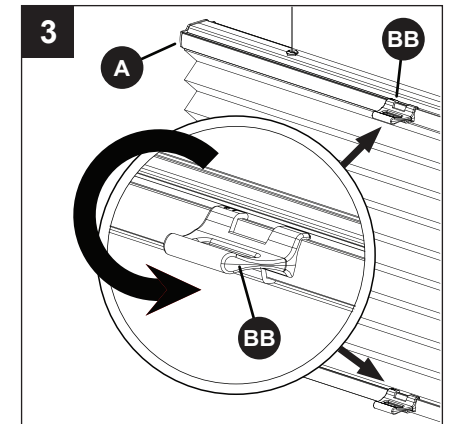
2. Lift the headrail of shade (A) into position such that the inner front edge of the headrail slides into the slot at the front of each mounting bracket (AA). Push the headrail upward until the flexible tab at the bottom of each mounting bracket (AA) snaps onto the back of the headrail. Check carefully to assure each mounting bracket (AA) is properly snapped into place.



Hardware Used

AA Mounting Bracket 

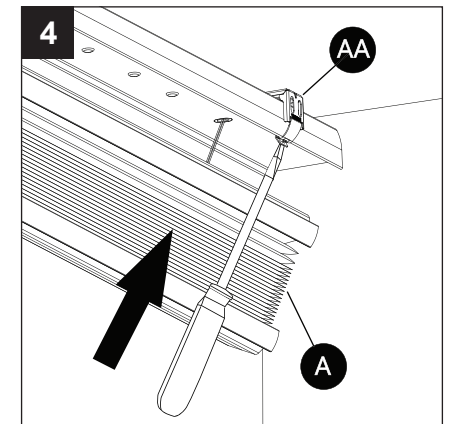
3. Attach the handles (BB) to the center of the bottom rail and middle rail of shade (A). Check carefully to assure that the handles (BB) are properly snapped into place.



Hardware Used

BB Handle 

4. OPTIONAL: To remove the shade (A) from the mounting brackets (AA) after installation lift up the bottom of the shade (A) to gain access to the flexible tab on the bottom of the mounting brackets (AA). Use a screwdriver (Not Included) to press in the flexible tab until the shade loosens. Repeat for all mounting brackets (AA).



Hardware Used

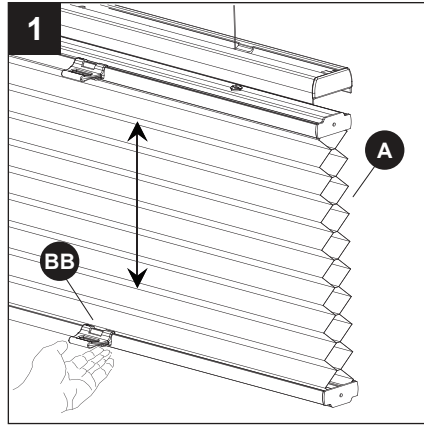
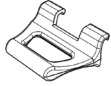
AA Mounting Bracket 

OPERATING INSTRUCTIONS

1. Raise or lower the shade (A) by gripping the bottom rail handle (BB) and lifting or lowering the bottom rail to the desired height.

Hardware Used

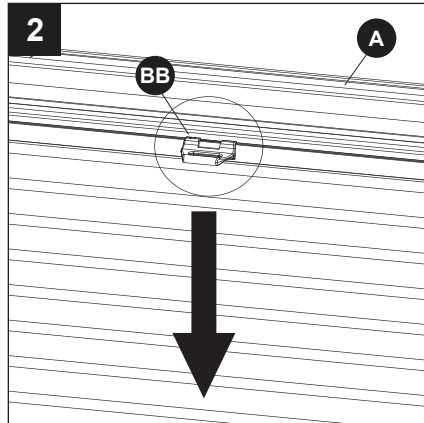
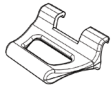
BB Handle



2. Shade (A) can lower down 30% from the top to let light in, while still retaining privacy. Raise or lower the middle rail by gripping the middle rail handle (BB) and lifting or lowering the middle rail to the desired height.

Hardware Used

BB Handle



CARE AND MAINTENANCE

The vinyl headrail and bottom rail can be wiped clean with a damp sponge. To clean the shade fabric, use a feather duster or vacuum lightly using the soft brush attachment.

WARRANTY

For a period of one (1) year from the date of purchase, the manufacturer will replace this window covering with one of equal value if this window covering is found to be defective in material or workmanship. This warranty does not cover damage or defects caused by or resulting from improper maintenance, negligent or improper use, abuse, neglect, accidents, act of God, alteration, commercial use, installation, removal or reinstallation. This warranty is restricted to normal consumer use within the United States and Canada. To obtain warranty service, contact our customer service department at **866-439-9800**, 8 a.m. - 8 p.m., EST, Monday - Sunday. You could also contact us at ascs@lowes.com.

REPLACEMENT PARTS LIST

For replacement parts, call our customer service department at **866-439-9800**, 8 a.m. - 8 p.m., EST, Monday - Sunday. You may also contact us at ascs@lowes.com.

PART	DESCRIPTION	PART #	COVERED UNDER WARRANTY
	Hardware Box	79074-6SC4Z000HW2LA	NO

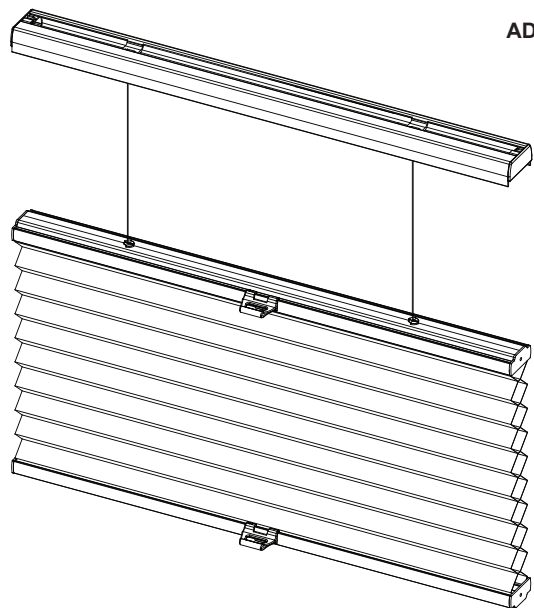
allen + roth.

ALLEN+ROTH y el diseño del logotipo son marcas comerciales o marcas registradas de LF, LLC. Todos los derechos reservados.

ARTÍCULO #5031171 / 5031172 / 5031173 /
 5031174 / 5031175 / 5031176 / 5031177 / 5031178 /
 5031179 / 5031180 / 5031181 / 5031182 / 5031183 /
 5031184 / 5031185 / 5031186 / 5031187 / 5031188 /
 5031189 / 5031190 / 5031191 / 5031192 / 5031193 /
 5031194 / 5031195 / 5031196 / 5031197 / 5031198 /
 5031199 / 5031200
 MODELO #54795 - 54824

PERSIANA PARA BLOQUEAR LA LUZ ASCENDENTE Y DESCENDENTE SIN CORDONES

ADJUNTE SU RECIBO AQUÍ



Número de serie _____

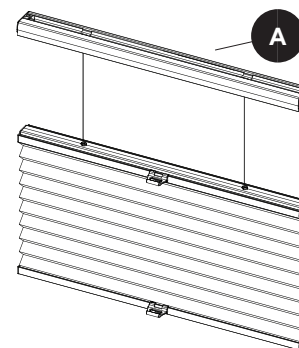
Fecha de compra _____

Gracias por comprar este producto ALLEN+ROTH.
 ¿Preguntas, problemas o piezas faltantes?
 Antes de volver a la tienda, póngase en contacto con nosotros al:
866-439-9800, de lunes a domingo, de 8 a.m. a 8 p.m., hora estándar del Este,
 o en ascs@lowes.com.

ÍNDICE

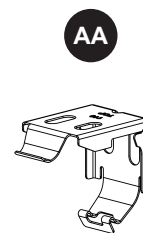
Contenido Del Paquete.....	9
Aditamentos.....	9
Preparación.....	10
Instrucciones De Ensamblaje.....	10
Instrucciones De Funcionamiento.....	13
Cuidado Y Mantenimiento.....	14
Garantía.....	14
Piezas De Repuesto.....	14

CONTENIDO DEL PAQUETE

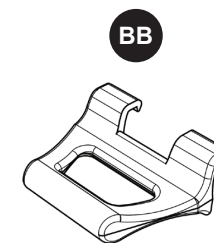


PIEZAS	DESCRIPCIÓN	CANTIDAD
A	Persiana	1

ADITAMENTOS



AA
 Soporte de montaje
 58.42 cm - 121.92 cm
 Qty. 2
 127 cm - 182.88 cm
 Qty. 3



BB
 Manija
 58.42 cm - 149.86 cm
 Qty. 2
 152.4 cm - 182.88 cm
 Qty. 4



CC
 Tornillo para madera
 58.42 cm - 121.92 cm
 Qty. 4
 127 cm - 182.88 cm
 Qty. 6

PREPARACIÓN

Antes de comenzar a instalar el producto, asegúrese de tener todas las piezas. Compare las piezas con la lista del contenido del paquete y la lista de aditamentos. No intente ensamblar, instalar ni usar el producto si falta alguna pieza o si estas están dañadas. Póngase en contacto con el Servicio al Cliente para obtener piezas de repuesto.

Tiempo estimado de ensamblaje: 30 minutos.

Herramientas necesarias para el ensamblaje (no se incluyen): Cinta métrica, taladro con broca de 3/32, y lápiz.

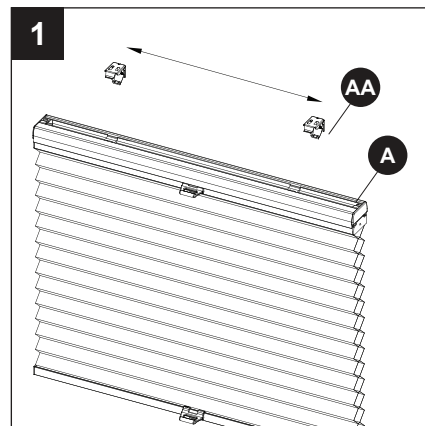
Herramientas útiles (no se incluyen): taburete con escalones.

Ubicación e instalación de las abrazaderas:

La persiana se puede instalar dentro o fuera del marco de la ventana. Se debe colocar una abrazadera de montaje en cada extremo del cortinero. Las persianas más anchas que necesitan 3 o más abrazaderas de soporte centrales deben espaciarse de forma uniforme entre las dos abrazaderas de montaje de los extremos. Siempre coloque las abrazaderas de tal forma que no interfieran con los cordones o con los mecanismos internos del cortinero. El procedimiento que se explica a continuación asegura la instalación correcta de las abrazaderas.

INSTRUCCIONES DE ENSAMBLAJE

1. **Cómo medir y montar los soportes:** coloque la persiana cerrada sobre una superficie plana. Mida la parte superior del cortinero de la persiana (A) a 17,78 cm del lado izquierdo y marque con un lápiz. Mida además la parte superior del cortinero de la persiana a 17,78 cm del lado derecho y marque con un lápiz. Estas marcas serán las ubicaciones de su soporte de montaje (AA). Ajuste las marcas según sea necesario, para que los soportes de montaje (AA) no interfieran con los mecanismos de trabajo dentro del cortinero (A). **Nota:** las persianas de más de 127 cm requerirán un soporte central. Para persianas de más de 127 cm, mida desde la marca de lápiz izquierda hasta la marca de lápiz derecha y coloque una marca de lápiz en el centro. Ajuste la posición según sea necesario, para que el soporte de montaje (AA) no interfiera con los mecanismos de trabajo dentro del cortinero (A).

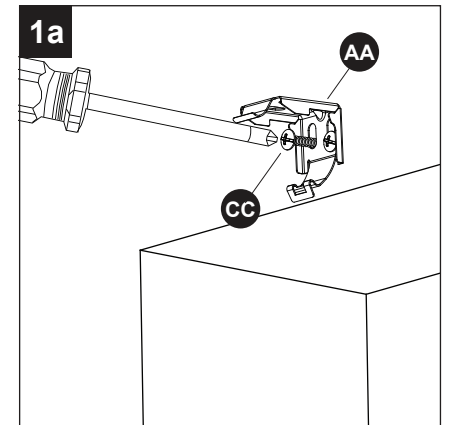


Aditamentos utilizados

AA Soporte de montaje

INSTRUCCIONES DE ENSAMBLAJE

1a. Para montaje exterior, coloque el soporte de montaje (AA) sobre el cortinero de persiana (A). Sostenga la persiana (A) a la altura deseada y céntrala sobre la abertura de la ventana. Use un lápiz para marcar la ubicación exacta de cada soporte de montaje (AA). Retire los soportes de montaje (AA) del cortinero de persiana (A). Taladre previamente los orificios para los tornillos. Atornille cada soporte de montaje (AA) en la pared o en la moldura de la ventana con los tornillos para madera (CC).

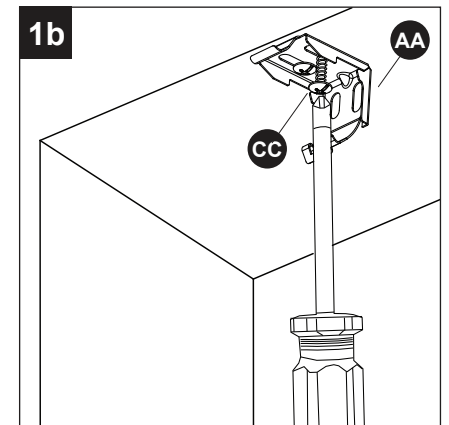


Aditamentos utilizados

AA Soporte de montaje

CC Tornillo para madera

1b. Para montaje interior, coloque la abrazadera de montaje (AA) sobre el cortinero de persiana (A). Sostenga la persiana (A) en su lugar y usando un lápiz haga una marca en la parte posterior de cada abrazadera de montaje (AA). Saque las abrazaderas de montaje (AA) del cortinero y alínelas con las marcas. Taladre previamente los orificios para los tornillos. Fije cada abrazadera de montaje (AA) con los tornillos para madera (CC).

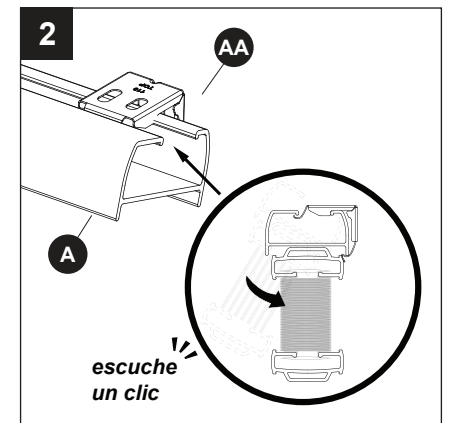


Aditamentos utilizados

AA Soporte de montaje

CC Tornillo para madera

2. Levante el cortinero de persiana (A) hasta colocarlo de tal forma que el extremo frontal interior del cortinero se deslice en la ranura en la parte frontal de cada abrazadera de montaje (AA). Presione el cortinero de persiana hacia arriba hasta que la lengüeta flexible en la parte inferior de cada abrazadera de montaje (AA) ingrese en la parte posterior del cortinero de persiana. Verifique con cuidado para asegurarse de que cada abrazadera de montaje (AA) haya ingresado en su lugar.



Aditamentos utilizados

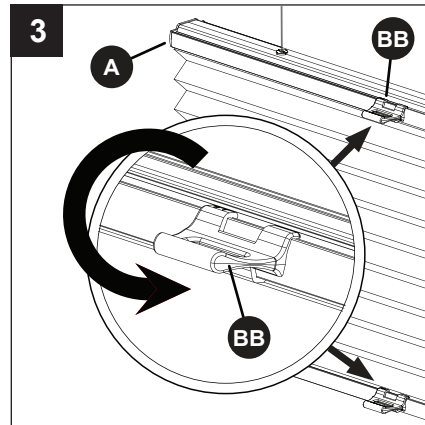
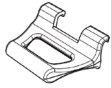
AA Soporte de montaje

INSTRUCCIONES DE ENSAMBLAJE

3. Fije las manijas (BB) al centro del riel inferior y el riel central de la persiana (A). Verifique con cuidado para asegurarse de que las manijas (BB) están correctamente ajustadas en su lugar.

Aditamentos utilizados

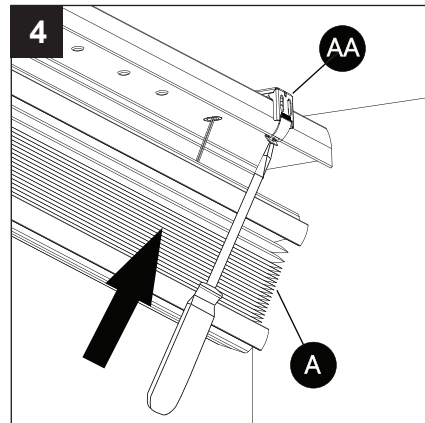
BB Manija



4. **OPCIONAL:** para retirar la persiana (A) de los soportes de montaje (AA) después de la instalación levante la parte inferior de la persiana (A) para obtener acceso a la lengüeta flexible en la parte inferior de los soportes de montaje (AA). Utilice un destornillador (no se incluye) para presionar la lengüeta flexible hasta soltar la persiana. Repita con todos los soportes de montaje (AA).

Aditamentos utilizados

AA Soporte de montaje

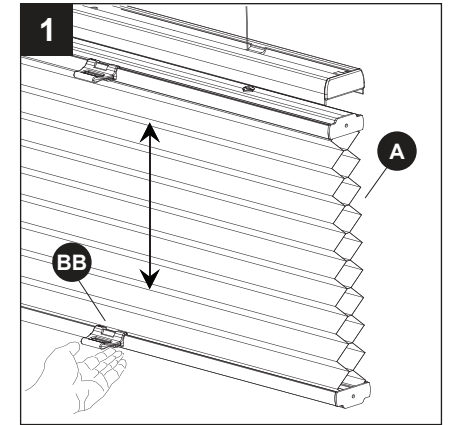


INSTRUCCIONES DE FUNCIONAMIENTO

1. Para subir o bajar la persiana (A), tome la manija (BB) del riel inferior y levante o baje el riel inferior hasta la altura deseada.

Aditamentos utilizados

BB Manija



2. La persiana (A) puede bajarse hasta un 30% desde la parte superior para permitir el ingreso de la luz, a la vez que mantiene la privacidad. Para subir o bajar el riel central, tome la manija del riel central (BB) y levante o baje el riel central hasta la altura deseada.

Aditamentos utilizados

BB Manija

