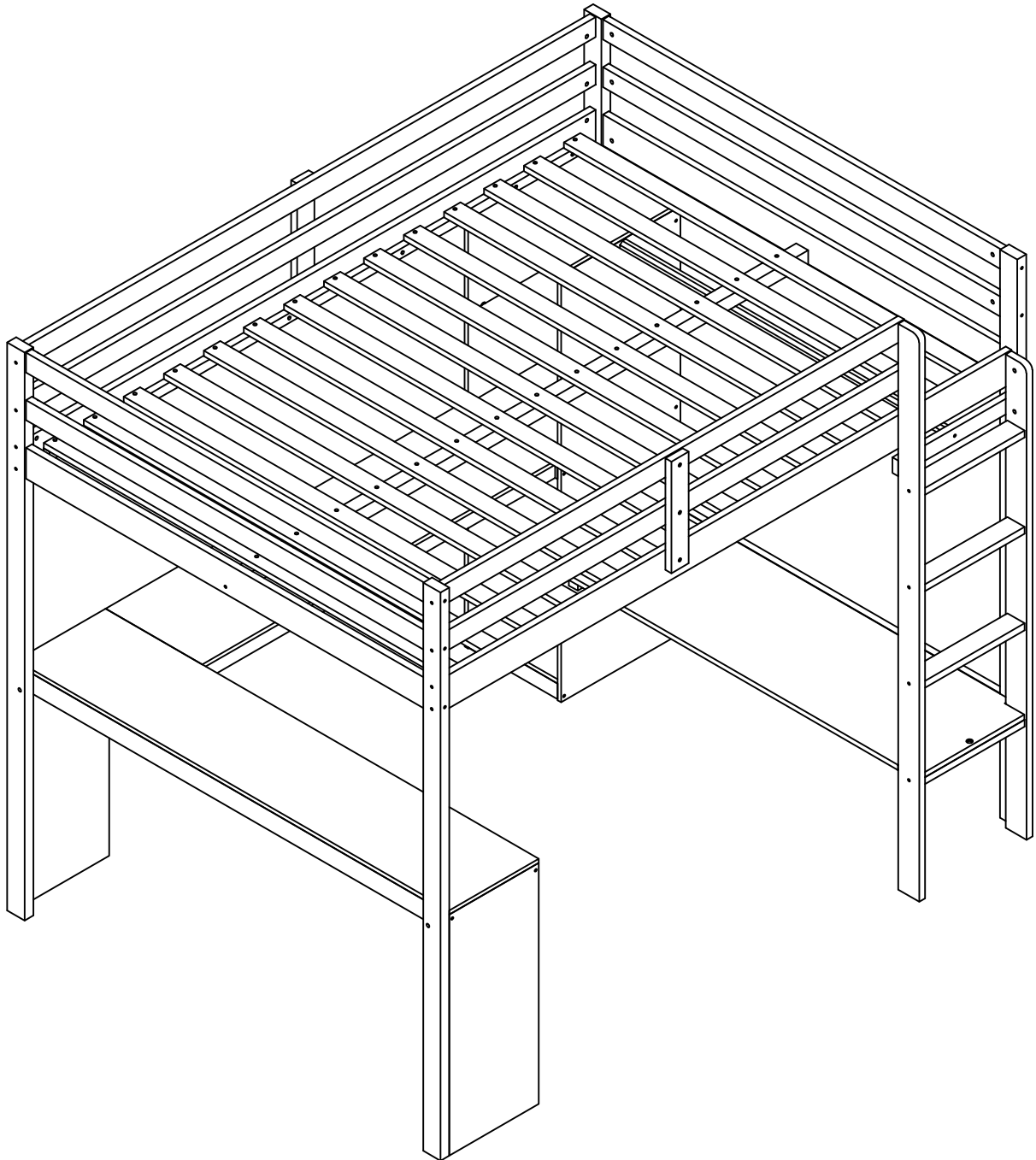


ASSEMBLY INSTRUCTIONS

INSTRUCTIONS DE MONTAGE

FULL LOFT BED WITH DESK & CABINET LIT LOFT COMPLET AVEC BUREAU ET ARMOIRE



If you have any questions, please feel free to contact us.
Email: lowes.team@qualfurn.net

WF531957/WF531958

ASSEMBLY INSTRUCTIONS

INSTRUCTIONS DE MONTAGE



SAFETY WARNINGS



1. This bed is designed for use only mattress (es) meeting the following specifications on the upper bunk, and lower bunk:

Upper bunk (bunk bed and tribed included)

Bed Type	Length	Width	Thickness
Full Standard	74" - 75"	53" - 54"	6" max

2. Replacement parts, including additional guardrails, maybe obtained from any of our (GIGACLOUD TECHNOLOGY (USA) INC. 4388 SHIRLEY AVENUE EL MONTE, CA 91731) dealers
3. Follow the information on the warnings appearing on the upper bunk bed end structure and on the carton. Do not remove warning label from bed.
4. Always use the recommended size mattresses or mattress supports, or both, to help prevent the likelihood of entrapment or falls.
5. Surface of mattress must be at least 5" (127mm) below the upper edge of guardrails.
6. Do not allow children under 6 years of age to use the upper bunk.
7. Periodically check and ensure that the guardrail, ladder, and other components are in their proper position, free from damage, and that all connectors are tight.
8. Do not allow horseplay on or under the bed and prohibit jumping on the bed.
9. Always use the ladder for entering and leaving the upper bunk.
10. Do not use substitute part. Contact the manufacture or dealer for replacement part.
11. Use of a night light may provide added safety precaution for a child using the upper bunk.
12. Always use guardrails on both long sides of the upper bunk. If the bunk bed will be placed next to the wall, the guardrail that runs the full length of the bed should be placed against the wall to prevent entrapment between the bed and wall.
13. The use of water or sleep flotation mattresses is prohibited.
14. **STRANGULATION HAZARD** - Never attach or hang items to any part of the bunk bed that are not designed for use with the bed; for example, but not limited to, hook, belts and jump ropes.
15. Keep these instruction for future reference.
16. Prohibit more than one person on upper bunk
17. We recommend assembling your bunk bed on the shipping carton to protect your floor or carpet.
18. Be certain all staples are out of the box before beginning assembly on the shipping carton.

ASSEMBLY INSTRUCTIONS

INSTRUCTIONS DE MONTAGE



AVERTISSEMENTS DE SÉCURITÉ

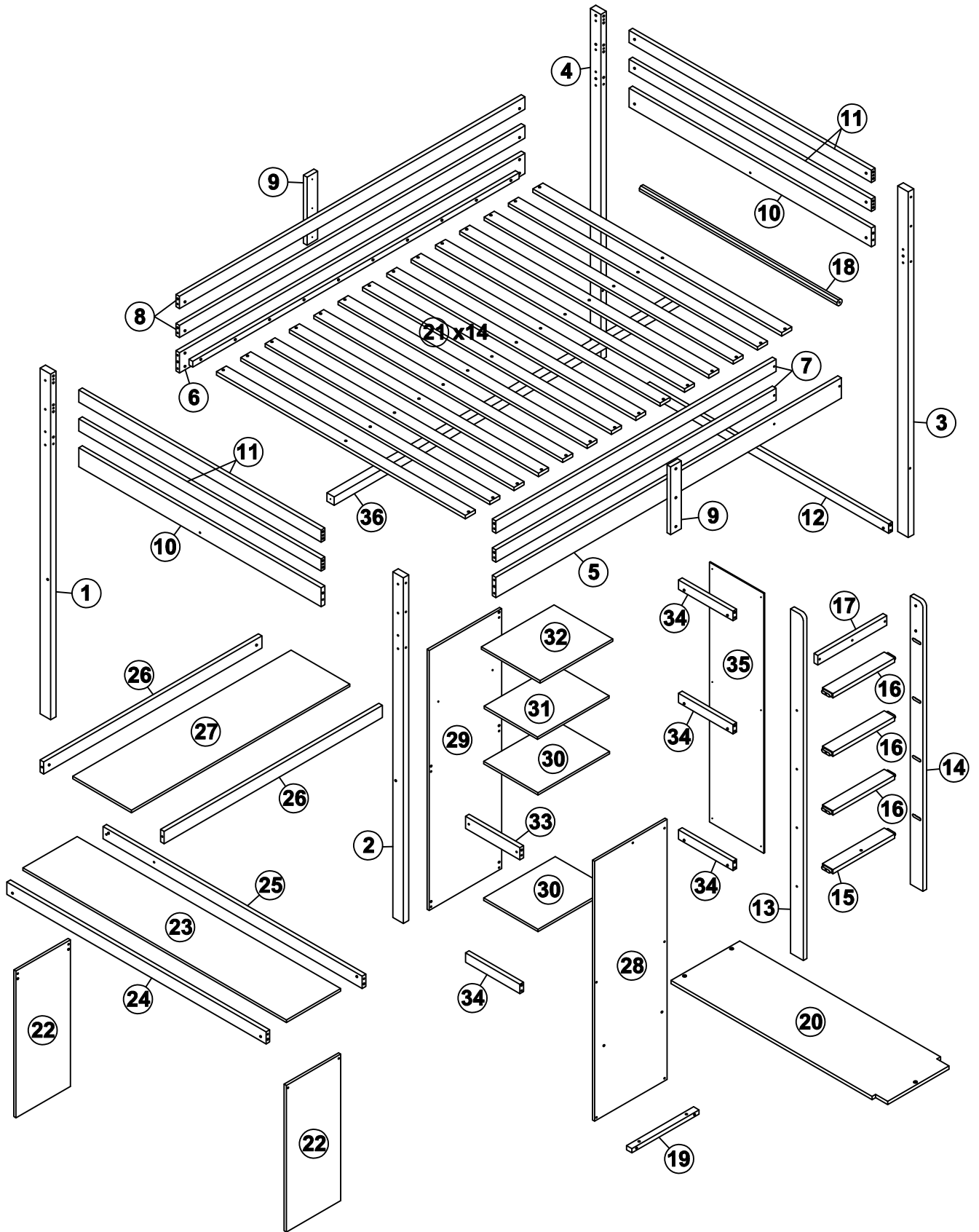


1. *Ce lit est conçu pour utiliser uniquement des matelas répondant aux spécifications suivantes sur le lit supérieur, et couchette inférieure :*
Couchette supérieure (lits superposés et triblés inclus)

Type de lit	Longueur	Largeur	Épaisseur
Norme complète	74" - 75"	53" - 54"	6" max
2. *Les pièces de rechange, y compris les garde-corps supplémentaires, peuvent être obtenues auprès de l'un de nos (GIGACLOUD TECHNOLOGY (USA) INC. 4388 SHIRLEY AVENUE EL MONTE, CA 91731) revendeurs*
3. *Suivez les informations sur les avertissements apparaissant sur la structure d'extrémité supérieure du lit superposé et sur le carton. Ne retirez pas l'étiquette d'avertissement du lit.*
4. *Utilisez toujours des matelas ou des supports de matelas de taille recommandée, ou les deux, pour éviter le risque de coincement ou chutes.*
5. *La surface du matelas doit être à au moins 5" (127 mm) sous le bord supérieur des garde-corps.*
6. *Ne laissez pas les enfants de moins de 6 ans utiliser le lit supérieur.*
7. *Vérifiez et assurez-vous périodiquement que le garde-corps, l'échelle et les autres composants sont dans leur bonne position, exempt de dommages et que tous les connecteurs sont bien serrés.*
8. *Ne laissez pas les chahuts sur ou sous le lit et interdisez de sauter sur le lit.*
9. *Utilisez toujours l'échelle pour entrer et sortir de la couchette supérieure.*
10. *N'utilisez pas de pièce de rechange. Contactez le fabricant ou le revendeur pour obtenir une pièce de rechange.*
11. *L'utilisation d'une veilleuse peut fournir une mesure de sécurité supplémentaire pour un enfant utilisant le lit supérieur.*
12. *Utilisez toujours des garde-corps sur les deux côtés longs du lit supérieur. Si le lit superposé est placé à côté du mur, le garde-corps qui s'étend sur toute la longueur du lit doit être placé contre le mur pour éviter tout coincement entre le lit et le mur.*
13. *L'utilisation de matelas flottants à eau ou de sommeil est interdite.*
14. **RISQUE D'ÉTRANGULATION** - *N'attachez ou ne suspendez jamais d'objets à une partie du lit superposé qui ne sont pas conçu pour être utilisé avec le lit ; par exemple, mais sans s'y limiter, les crochets, les ceintures et les cordes à sauter.*
15. *Conservez ces instructions pour référence future.*
16. *Interdire plus d'une personne sur la couchette supérieure*
17. *Nous vous recommandons d'assembler votre lit superposé sur le carton d'expédition pour protéger votre sol ou votre tapis.*
18. *Assurez-vous que toutes les agrafes sont sorties de la boîte avant de commencer l'assemblage sur le carton d'expédition.*

ASSEMBLY INSTRUCTIONS


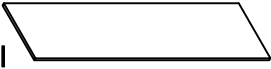
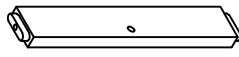
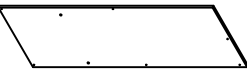
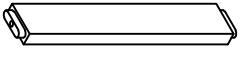
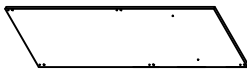
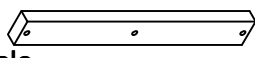
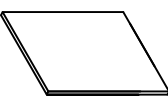
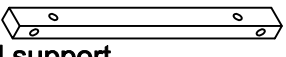
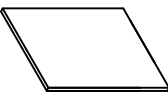
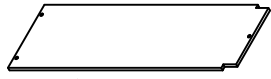
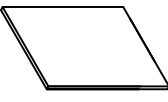

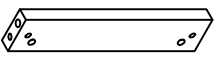
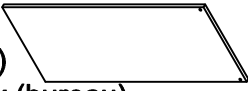
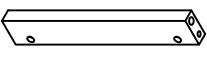
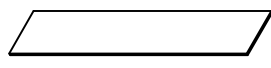
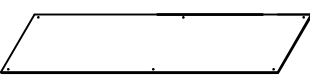
INSTRUCTIONS DE MONTAGE



ASSEMBLY INSTRUCTIONS

WF531957

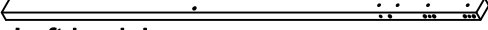
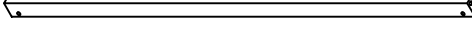
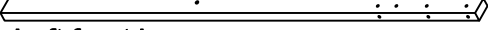
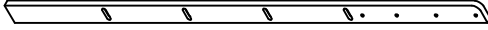
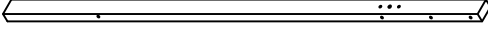
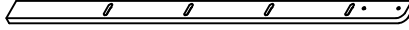
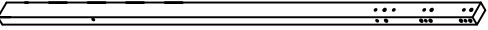
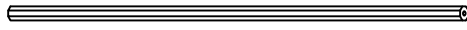

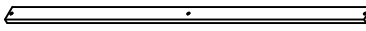
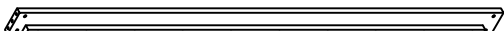

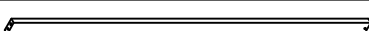
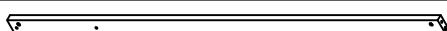
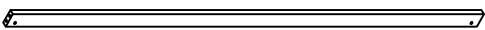
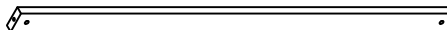
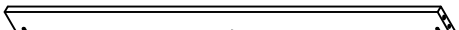
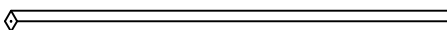
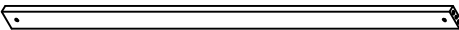
Liste des pièces

9	Support guard rails Supporter les garde-corps		2pcs	27	Top table panel Panneau de table supérieur		1pc
15	Step stair Escalier		1pc	28	Side panel Panneau latéral		1pc
16	Step stair Escalier		3pcs	29	Side panel Panneau latéral		1pc
17	Crossbar Barre transversale		1pc	30	Shelves panels Panneaux d'étagères		2pcs
19	Clothes panel support Support de panneau de vêtements		1pc	31	Shelves panels Panneaux d'étagères		1pc
20	Clothes panel Panneau de vêtements		1pc	32	Top panel Panneau du haut		1pc
21	Slats Lattes		7pcs	33	Crossbar Barre transversale		1pc
22	Side panels (desk) Panneaux latéraux (bureau)		2pcs	34	Crossbar Barre transversale		4pcs
23	Top table panel Panneau de table supérieur		1pc	35	Back panel Panneau arrière		1pc

ASSEMBLY INSTRUCTIONS

WF531958 (Hardware in this SKU)












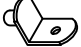






Liste des pieces

1	 Left back leg Jambe arrière gauche	1pc	12	 Headboard frames Cadres de tête de lit	1pc
2	 Left front leg Jambe avant gauche	1pc	13	 Stair stand Support d'escalier	1pc
3	 Right front leg Jambe avant droite	1pc	14	 Stair stand Support d'escalier	1pc
4	 Right back leg Jambe arrière droite	1pc	18	 Clothes rail Tringle à vêtements	1pc
5	 Side rail (Front) Rail latéral (avant)	1pc	21	 Slats Lattes	7pcs
6	 Side rail (Back) Rail latéral (arrière)	1pc	24	 Crossbar (desk) Barre transversale (bureau)	1pc
7	 Front guard rails Garde-corps avant	2pcs	25	 Crossbar (desk) Barre transversale (bureau)	1pc
8	 Back guard rails Garde-corps arrière	2pcs	26	 Crossbar (desk) Barre transversale (bureau)	2pcs
10	 Headboard frames Cadres de tête de lit	2pcs	36	 Bed Centre Support Rail Rail de support central du lit	1pc
11	 Headboard frames Cadres de tête de lit	4pcs			

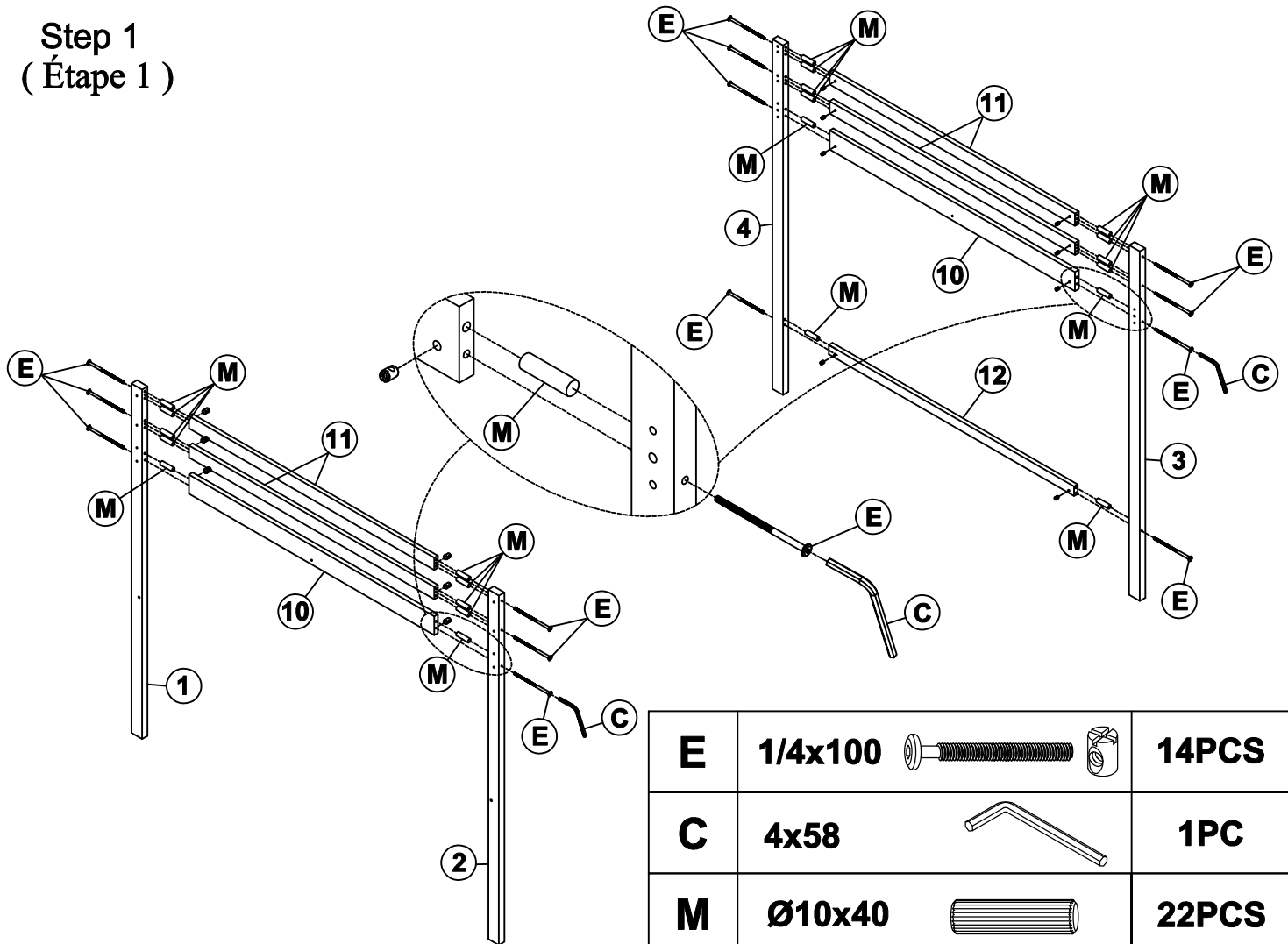
ASSEMBLY INSTRUCTIONS




WF531958 (Hardware in this SKU)

Liste du matériel

A	Ø4x30		48PCS	J	1/4x35		2PCS
B	Ø4x15		8PCS	K	1/4x25		3PCS
C	4x58		1PC	L	1/4x35		2PCS
D	Ø3.5x12		64PCS	M	Ø10x40		32PCS
E	1/4x100		14PCS	N	Ø10x30		14PCS
F	1/4x75		14PCS	O	20x17		4PCS
G	1/4x60		10PCS	P	15x15x2		31PCS
H	1/4x55		22PCS	Q	6.5x60		2PCS
I	1/4x45		2PCS	Phillip head screw			
				Not include			

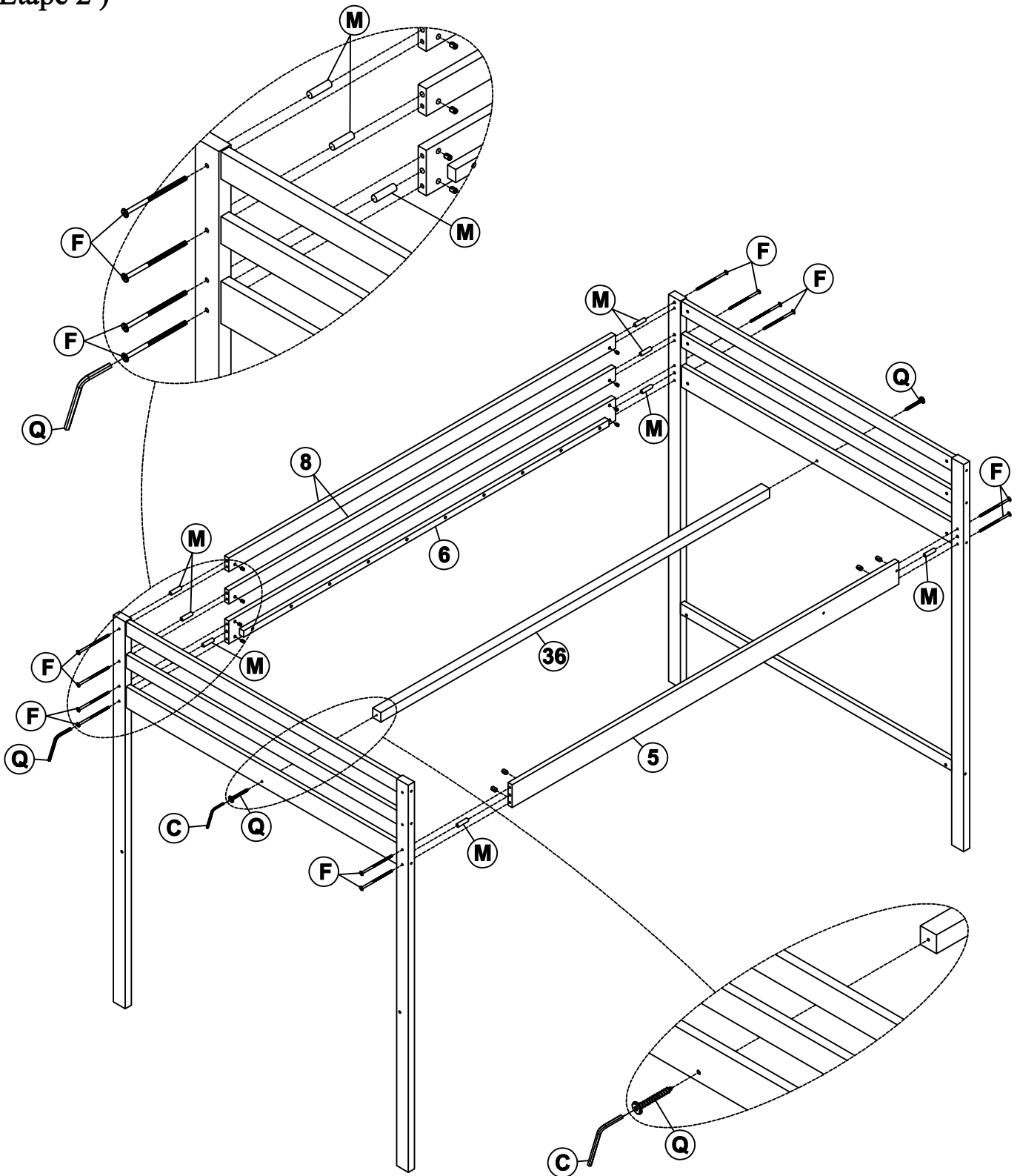
Step 1
(Étape 1)







E	1/4x100		14PCS
C	4x58		1PC
M	Ø10x40		22PCS

ASSEMBLY INSTRUCTIONS

Step 2 (Étape 2)

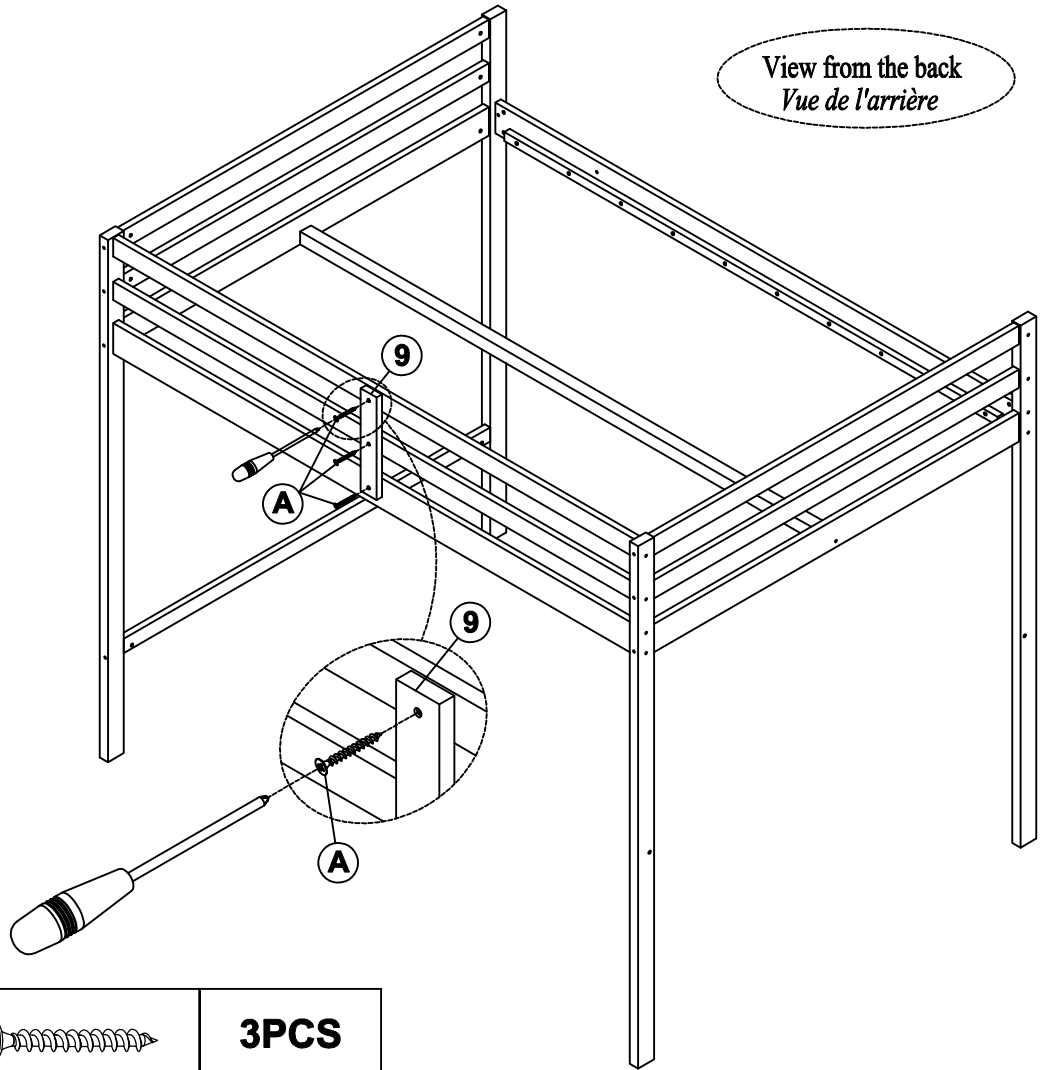


F	1/4x75		12PCS	Q	6.5x60		2PCS
M	Ø10x40		8PCS	C	4x58		1PC

ASSEMBLY INSTRUCTIONS

Step 3 (Étape 3)

View from the back
Vue de l'arrière



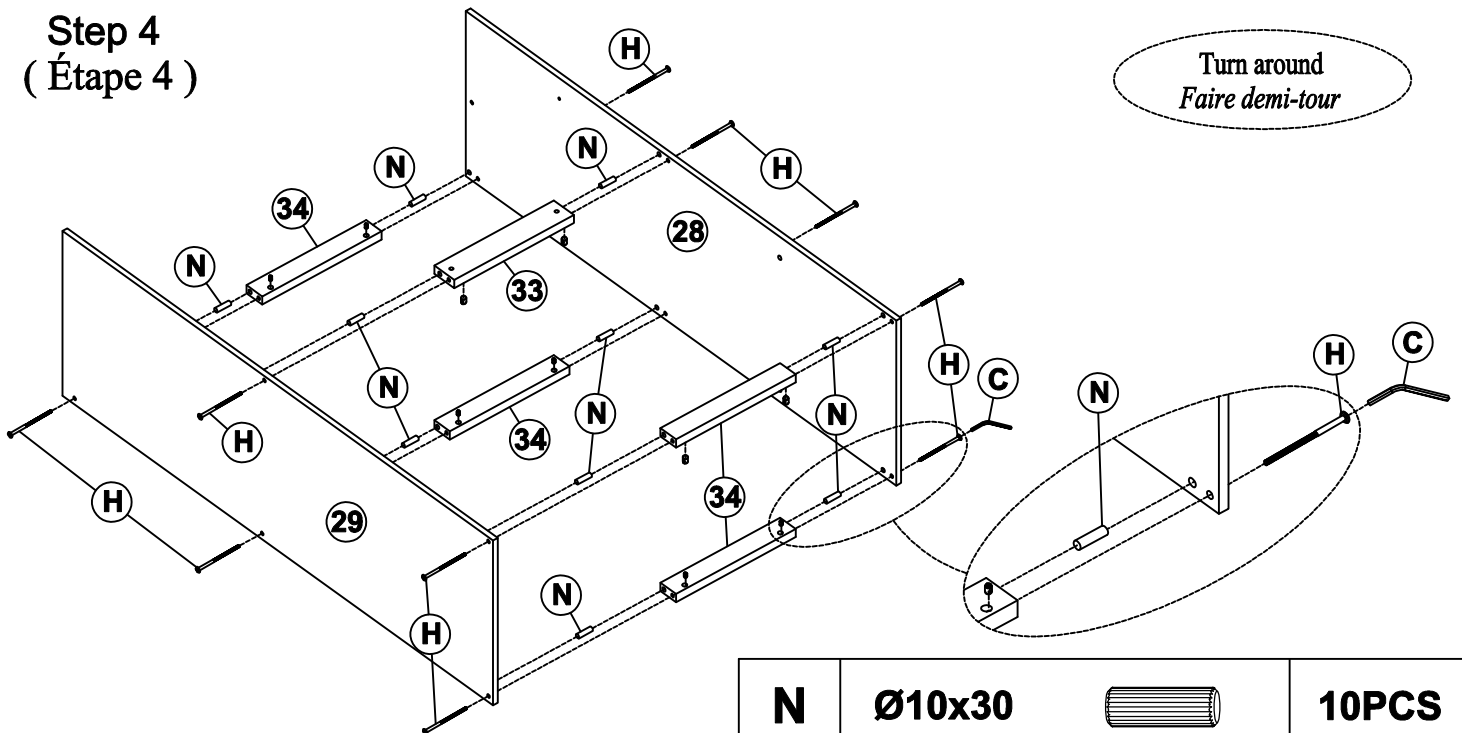
A Ø4x30



3PCS

Step 4 (Étape 4)

Turn around
Faire demi-tour



N Ø10x30



10PCS

H 1/4x55



10PCS

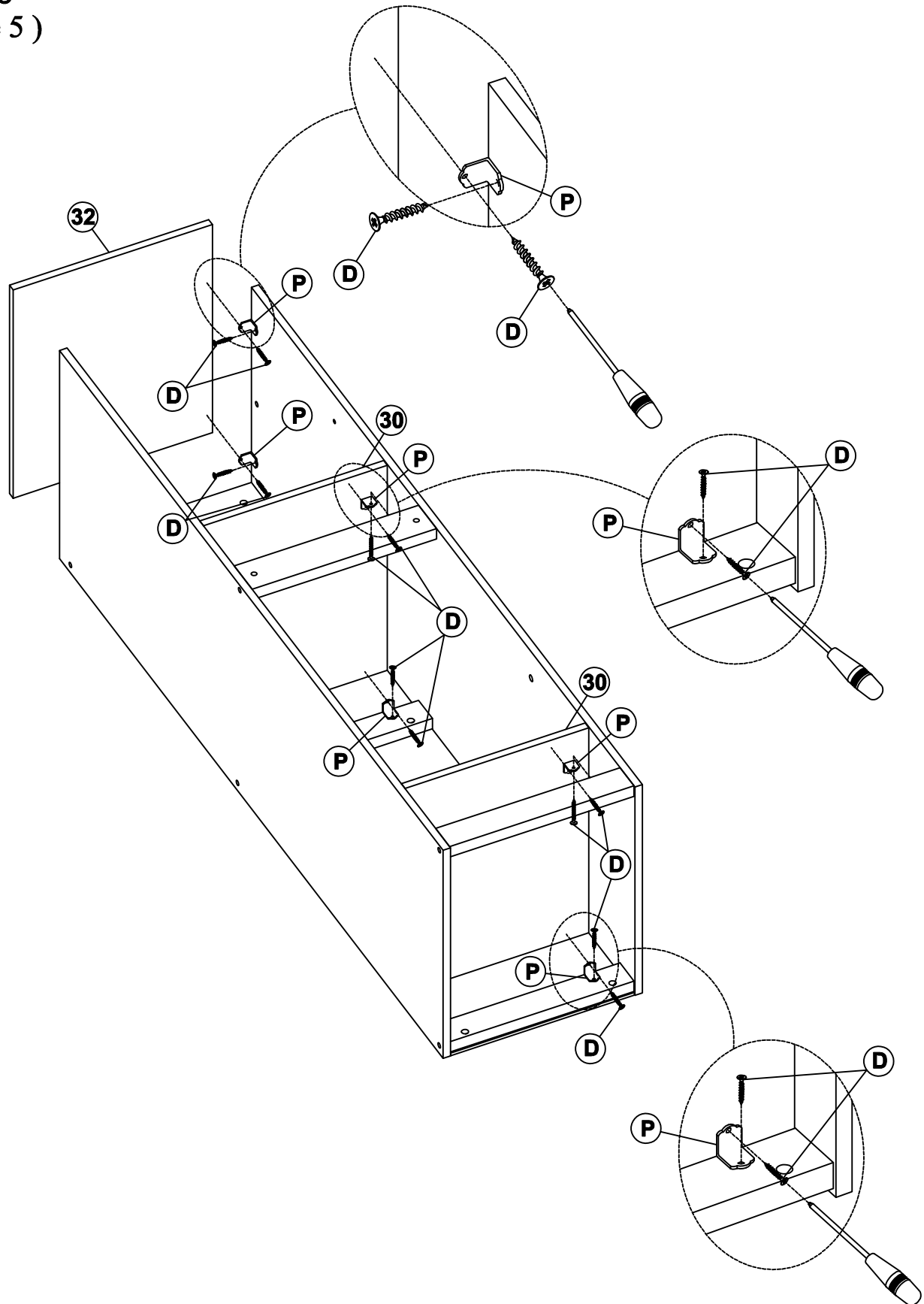
C 4x58



1PC

ASSEMBLY INSTRUCTIONS

Step 5 (Étape 5)



D Ø3.5x12



12PCS

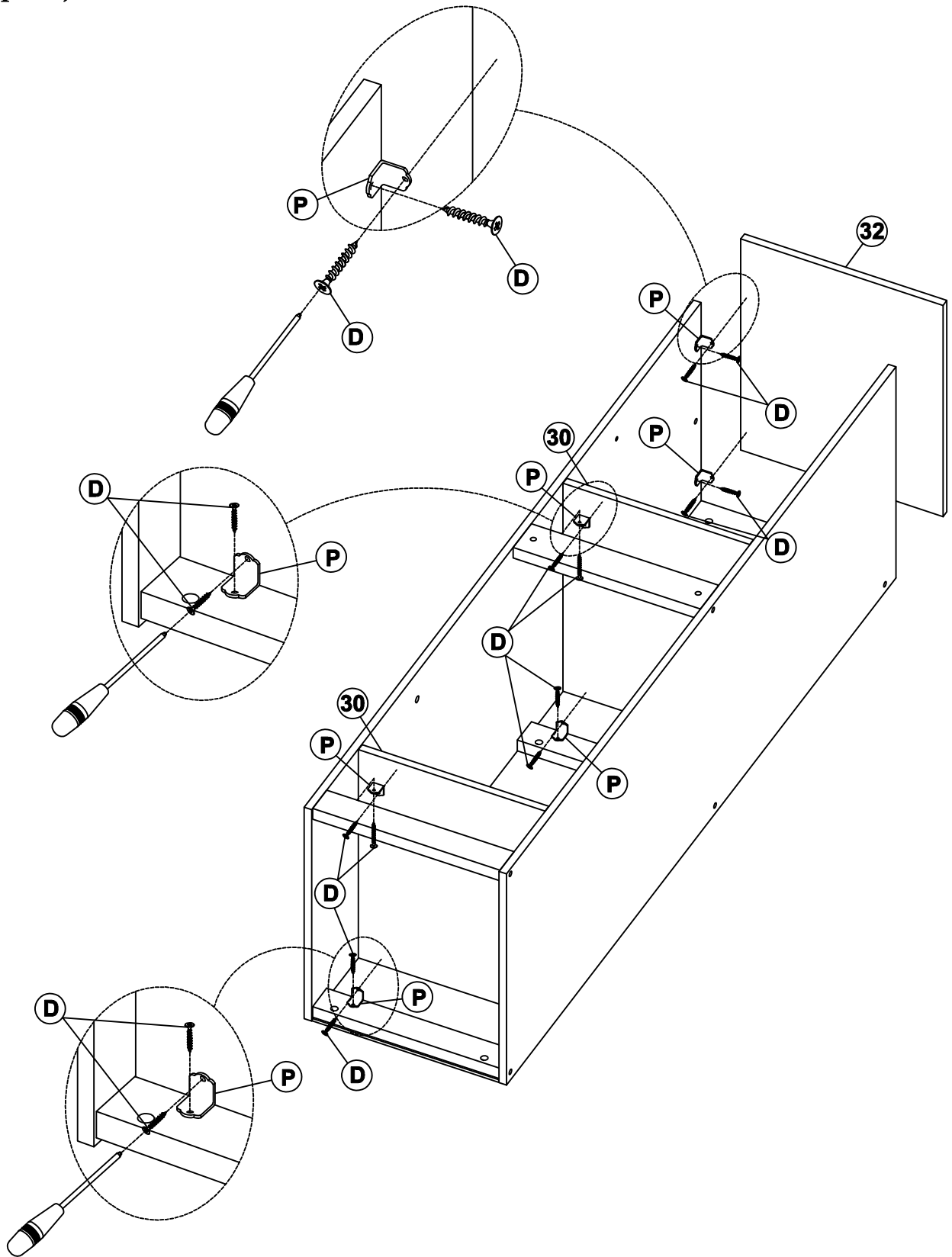
P 15x15x2



6PCS

ASSEMBLY INSTRUCTIONS

Step 6 (Étape 6)



D Ø3.5x12



12PCS

P 15x15x2

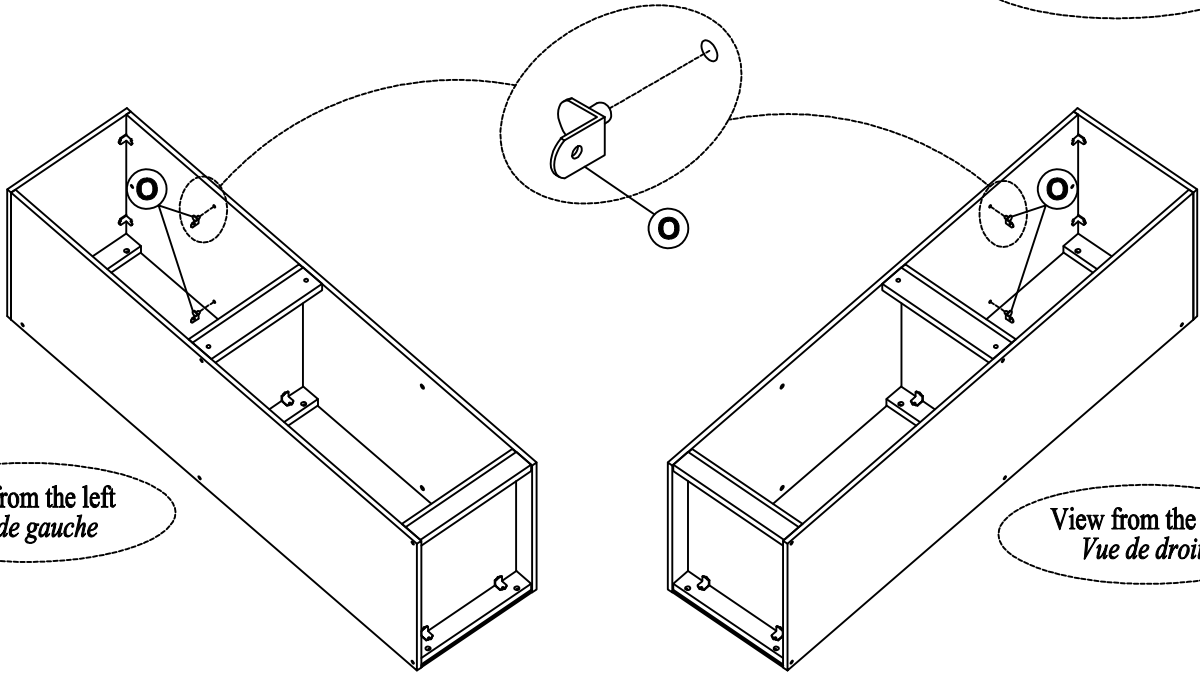


6PCS

ASSEMBLY INSTRUCTIONS

Step 7 (Étape 7)

Turn around
Faire demi-tour



View from the left
Vue de gauche

View from the right
Vue de droite

O

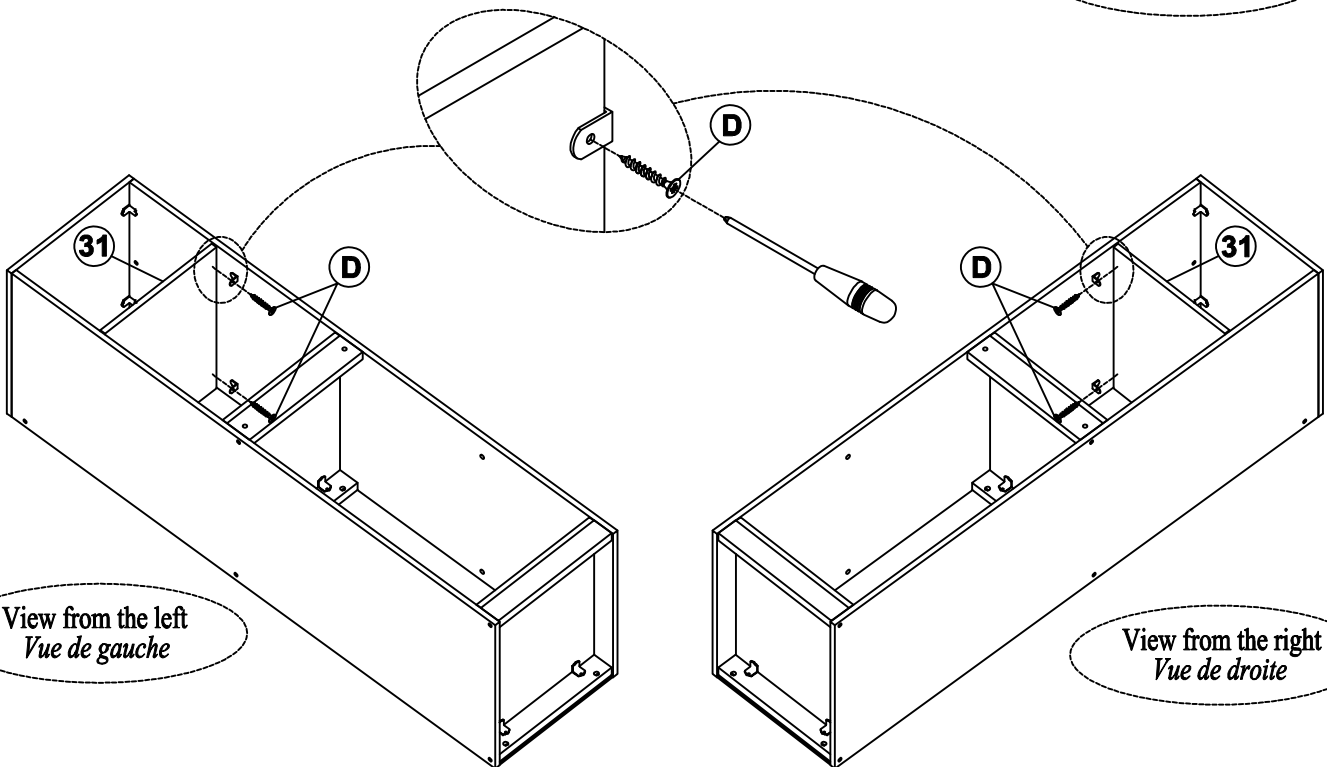
20x17



4PCS

Step 8 (Étape 8)

Turn around
Faire demi-tour



View from the left
Vue de gauche

View from the right
Vue de droite

D

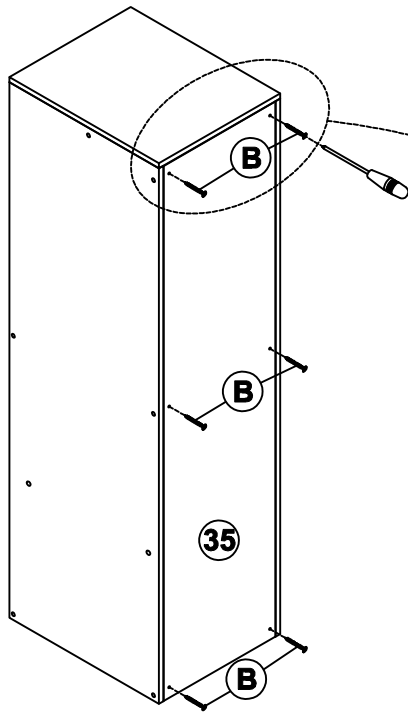
Ø3.5x12



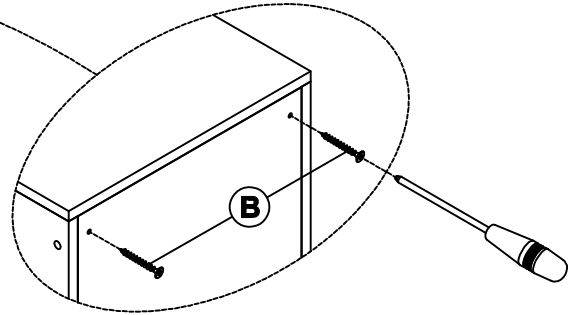
4PCS

ASSEMBLY INSTRUCTIONS

Step 9 (Étape 9)



View from the back
Vue de l'arrière



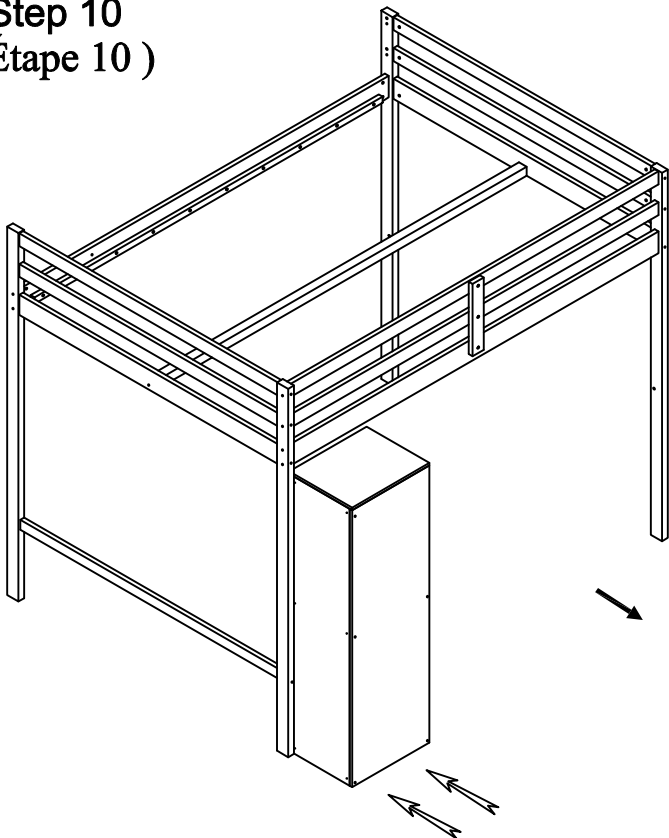
B

Ø4x15

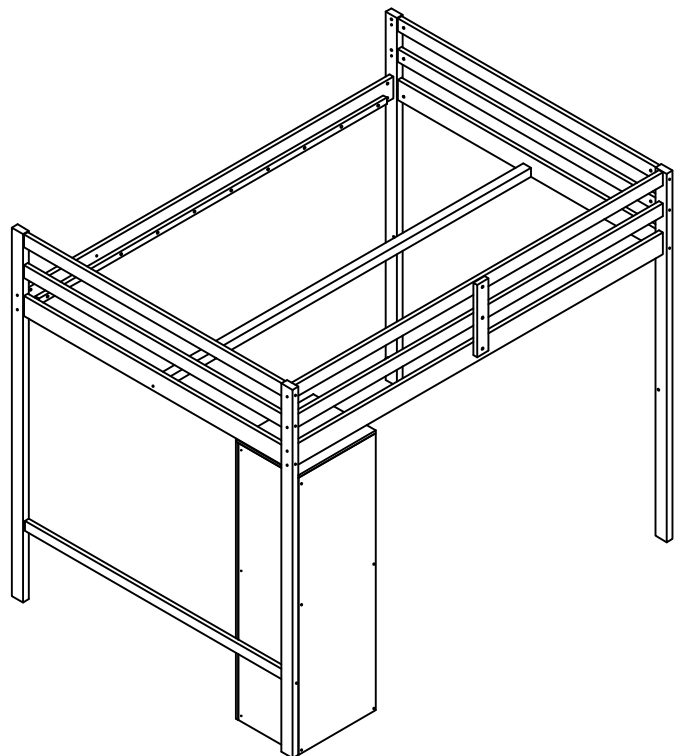


6PCS

Step 10 (Étape 10)

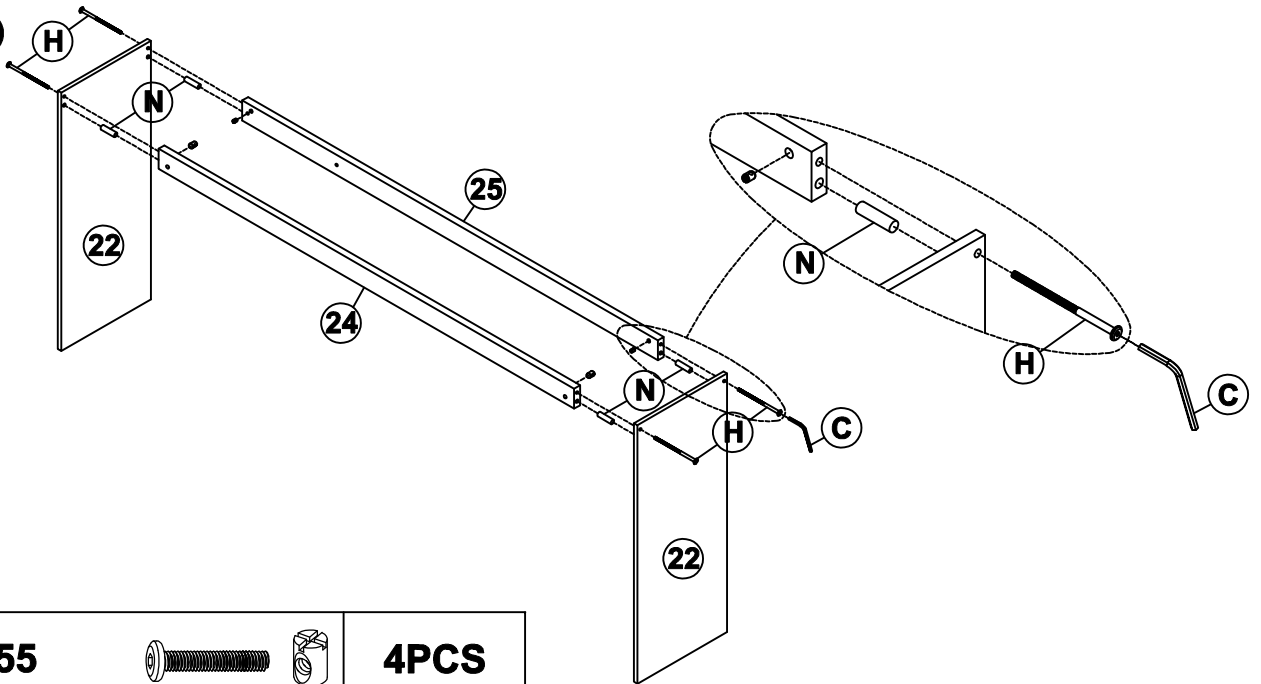





View from the back
Vue de l'arrière



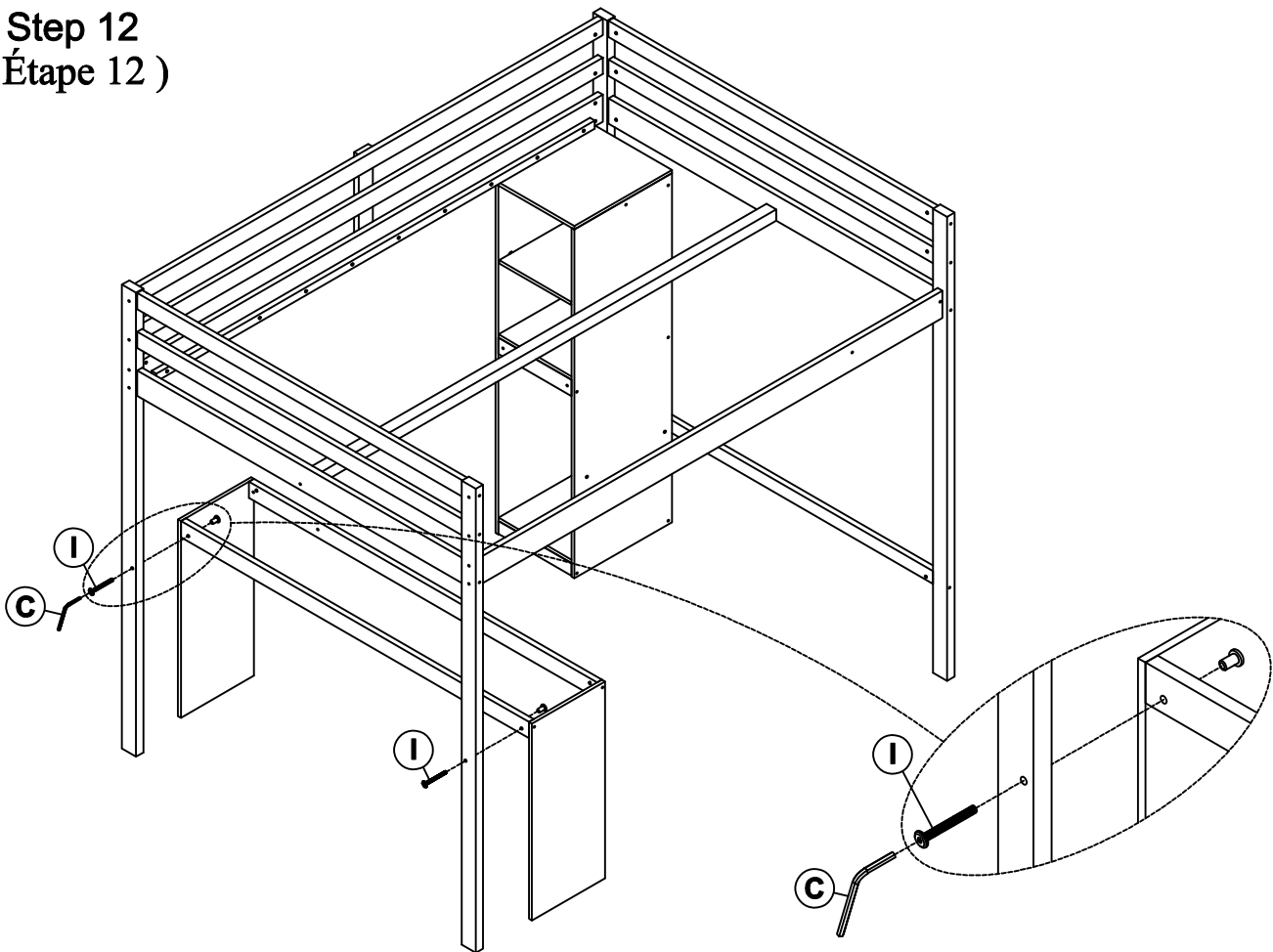
ASSEMBLY INSTRUCTIONS



Step 11
(Étape 11)



H	1/4x55		4PCS			
N	Ø10x30		4PCS	C	4x58	
						1PC

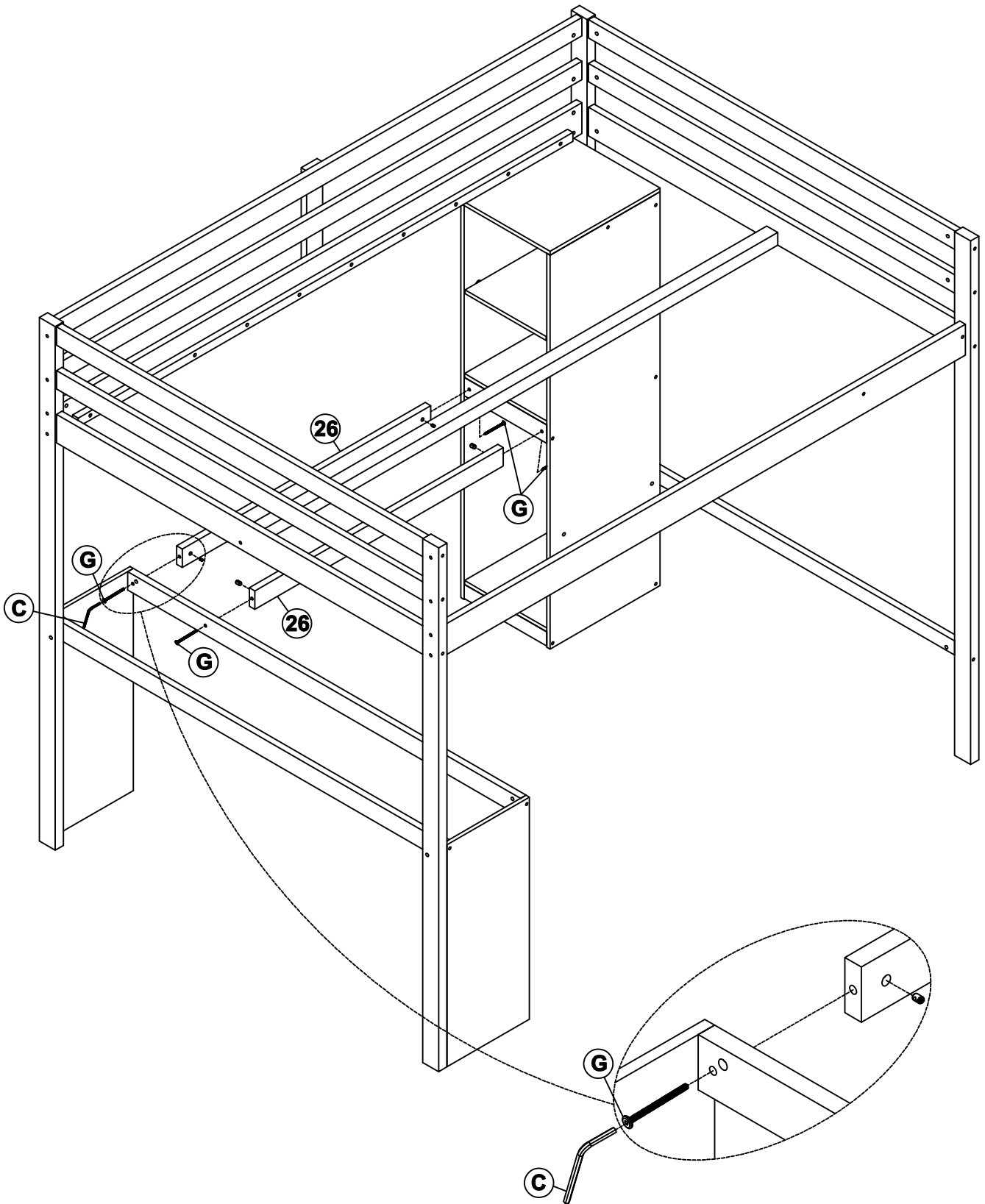
Step 12
(Étape 12)



I	1/4x45		2PCS	C	4x58	
						1PC

ASSEMBLY INSTRUCTIONS

Step 13
(Étape 13)



G 1/4x60



4PCS

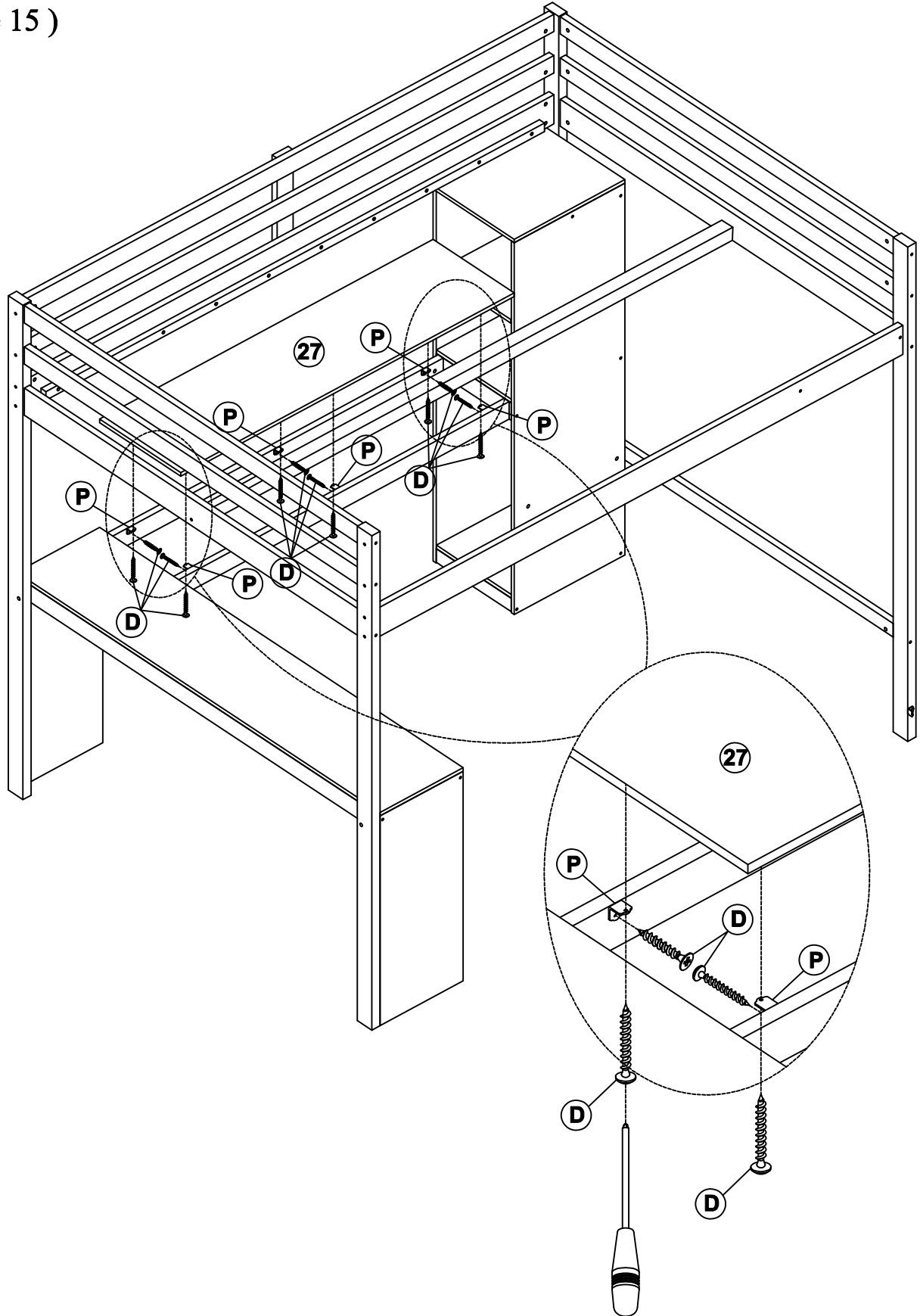
C 4x58



1PC

ASSEMBLY INSTRUCTIONS

Step 15
(Étape 15)



D Ø3.5x12



12PCS

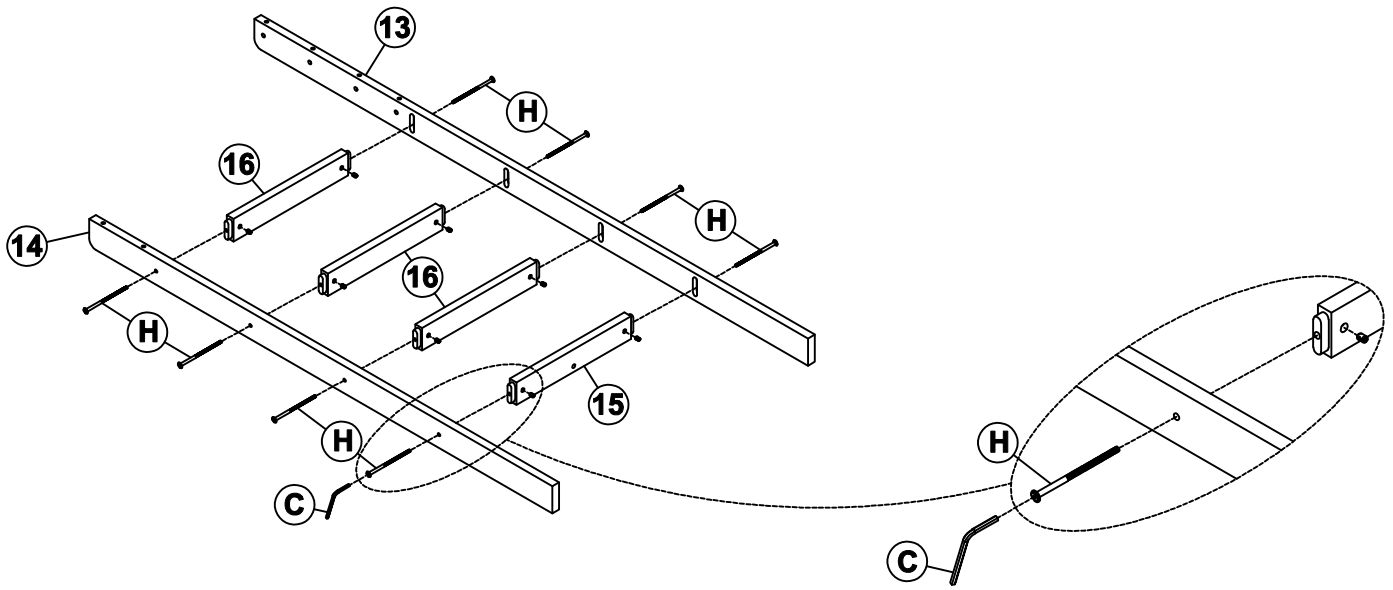
P 15x15x2



6PCS

ASSEMBLY INSTRUCTIONS

Step 16 (Étape 16)



H 1/4x55



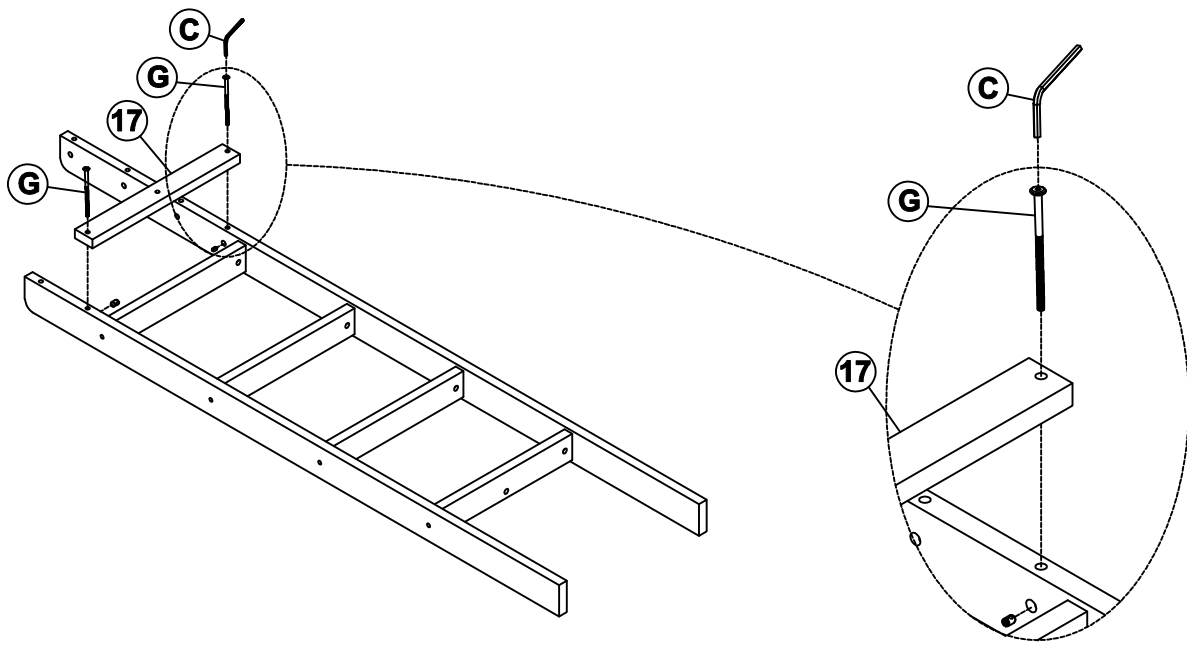
8PCS

C 4x58



1PC

Step 17 (Étape 17)



G 1/4x60



2PCS

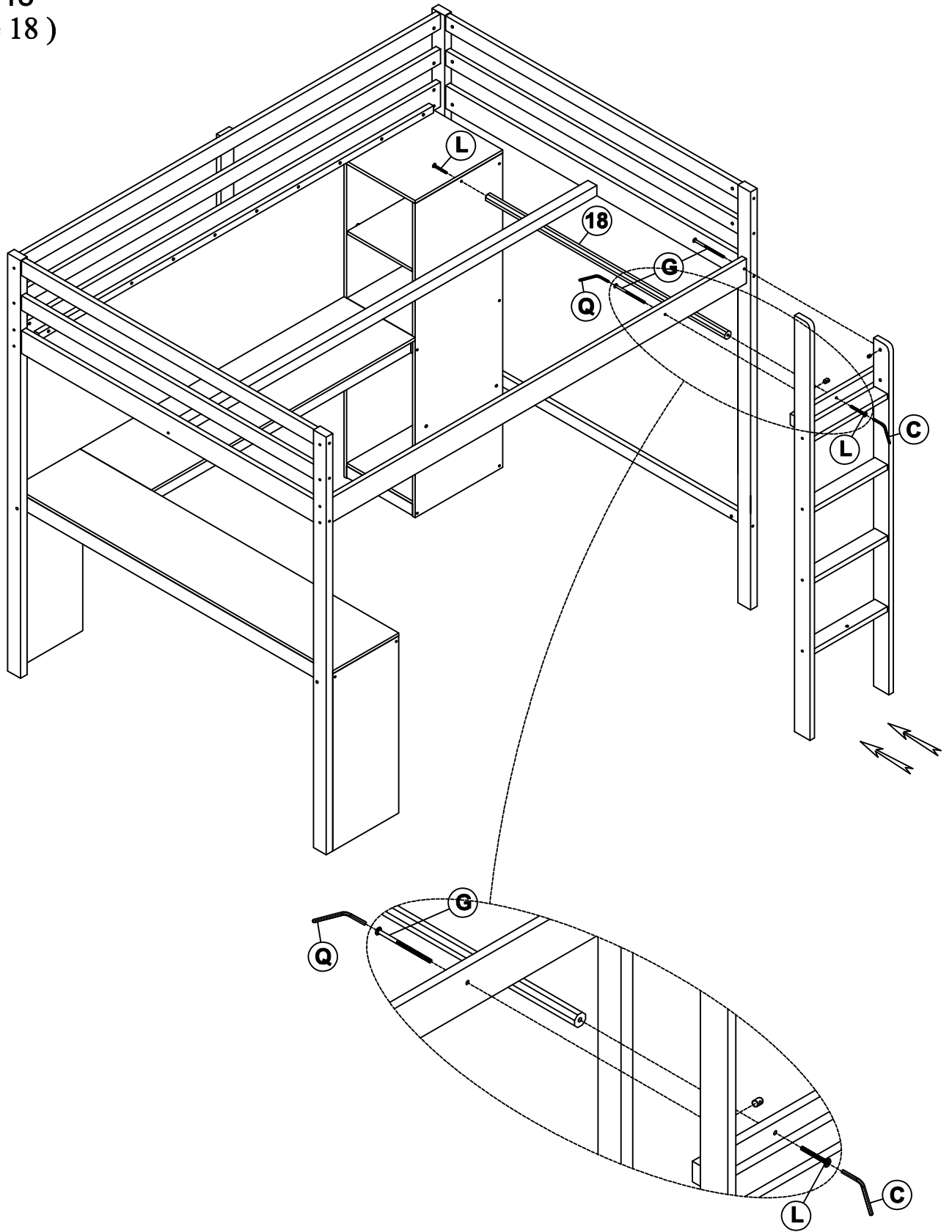
C 4x58






1PC

ASSEMBLY INSTRUCTIONS

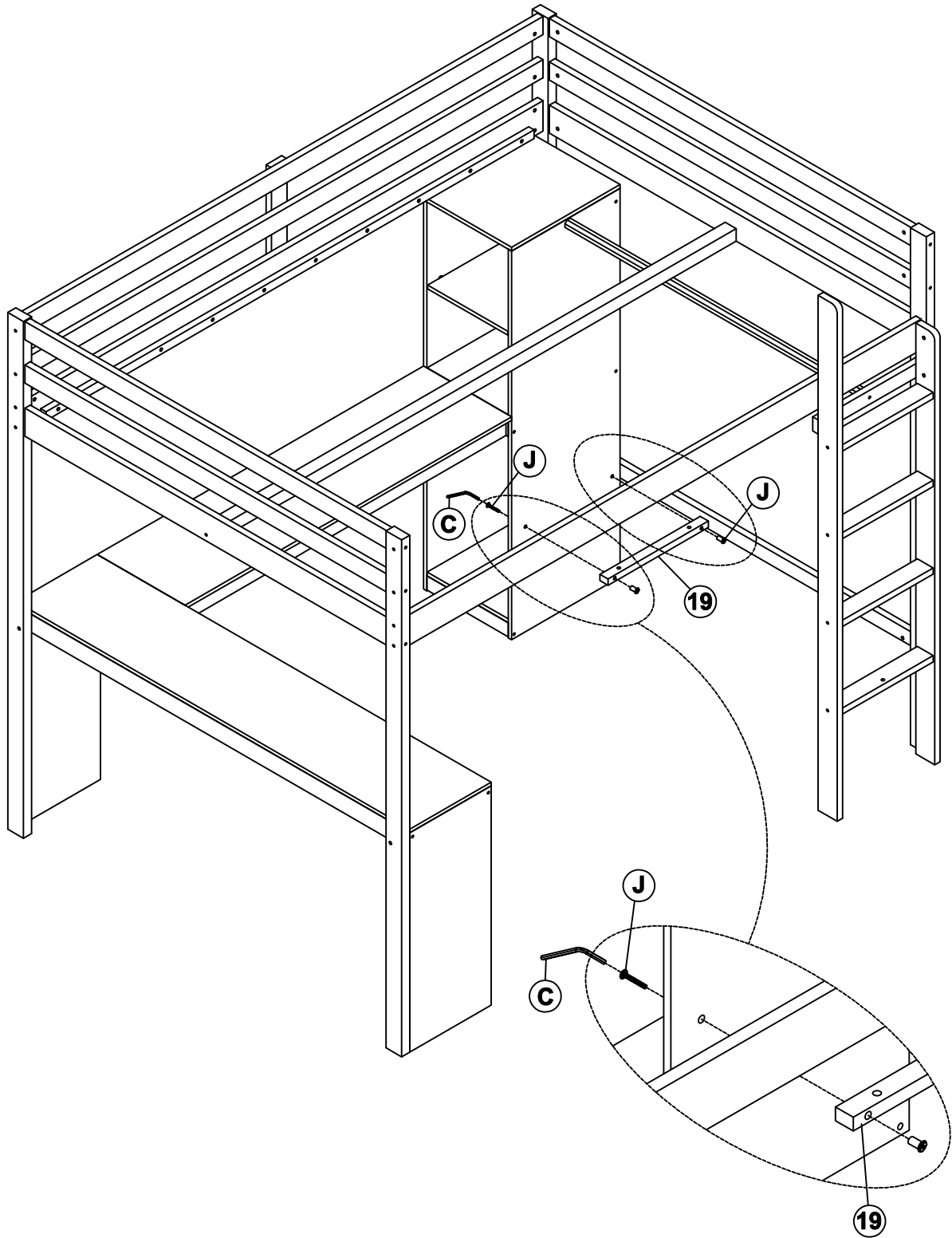
Step 18
(Étape 18)



G	1/4x60		2PCS				
L	1/4x35		2PCS	C	4x58		1PC

ASSEMBLY INSTRUCTIONS

Step 19
(Étape 19)



J 1/4x35



2PCS

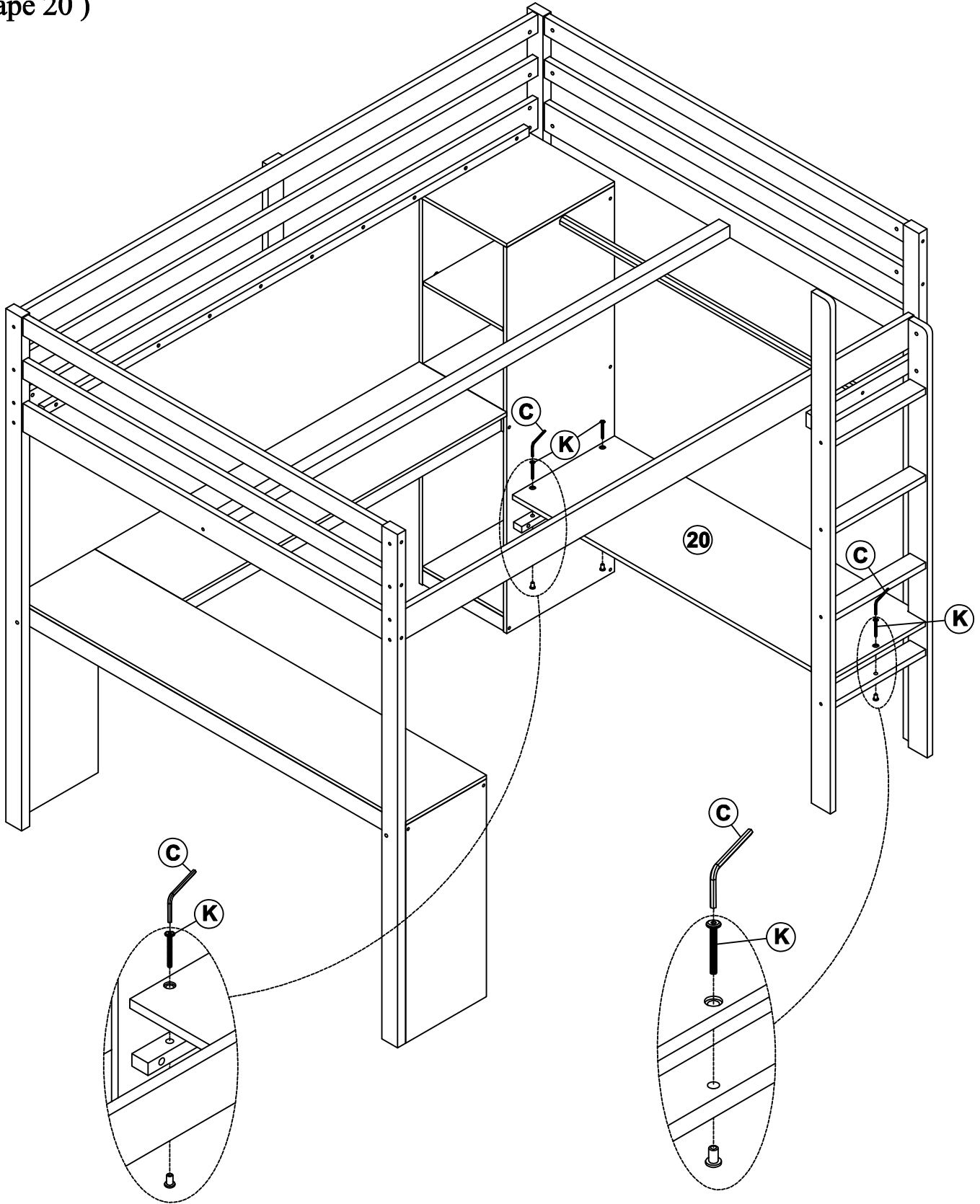
C 4x58



1PC

ASSEMBLY INSTRUCTIONS

Step 20
(Étape 20)



K 1/4x25



3PCS

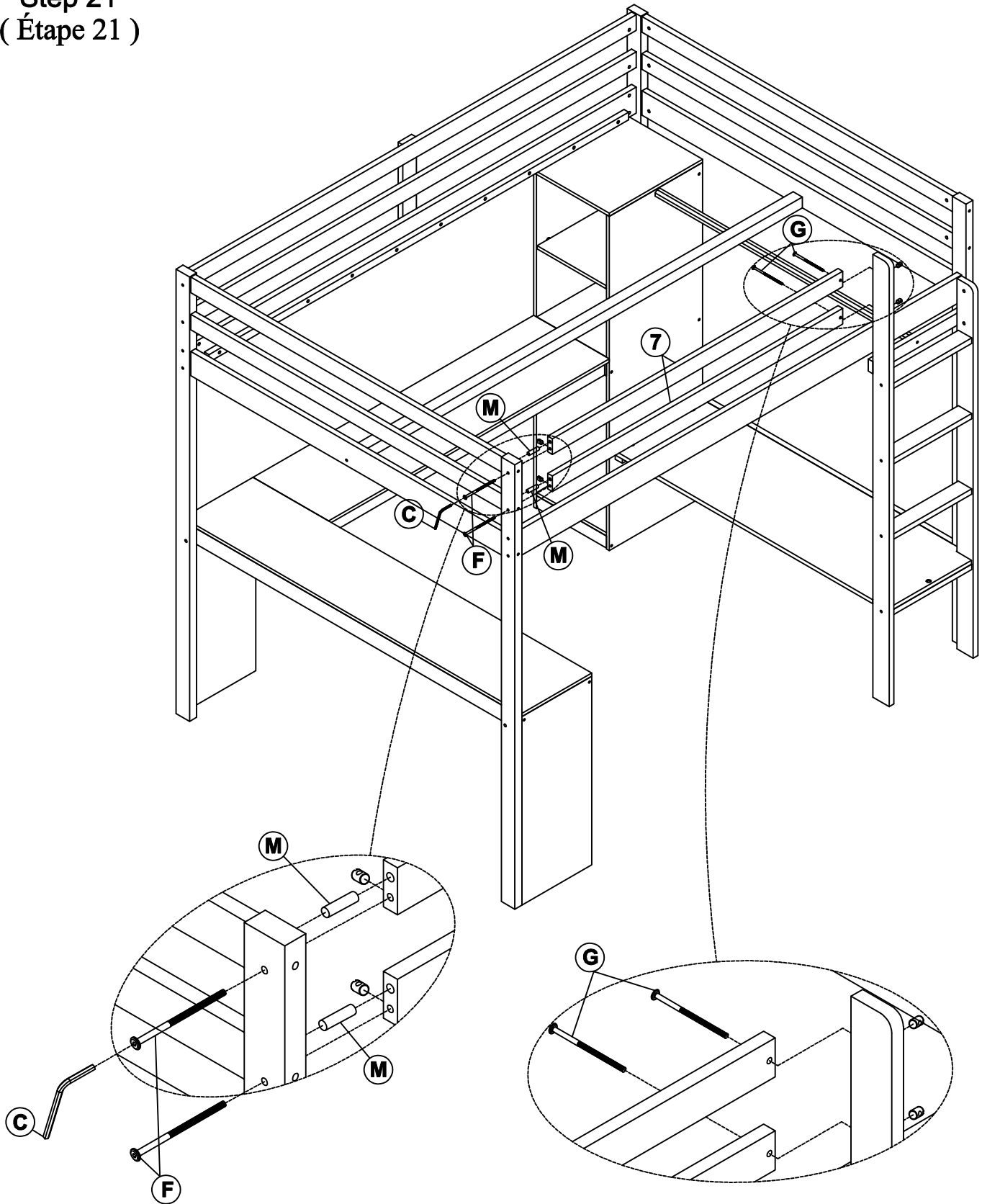
C 4x58









1PC

ASSEMBLY INSTRUCTIONS

Step 21
(Étape 21)

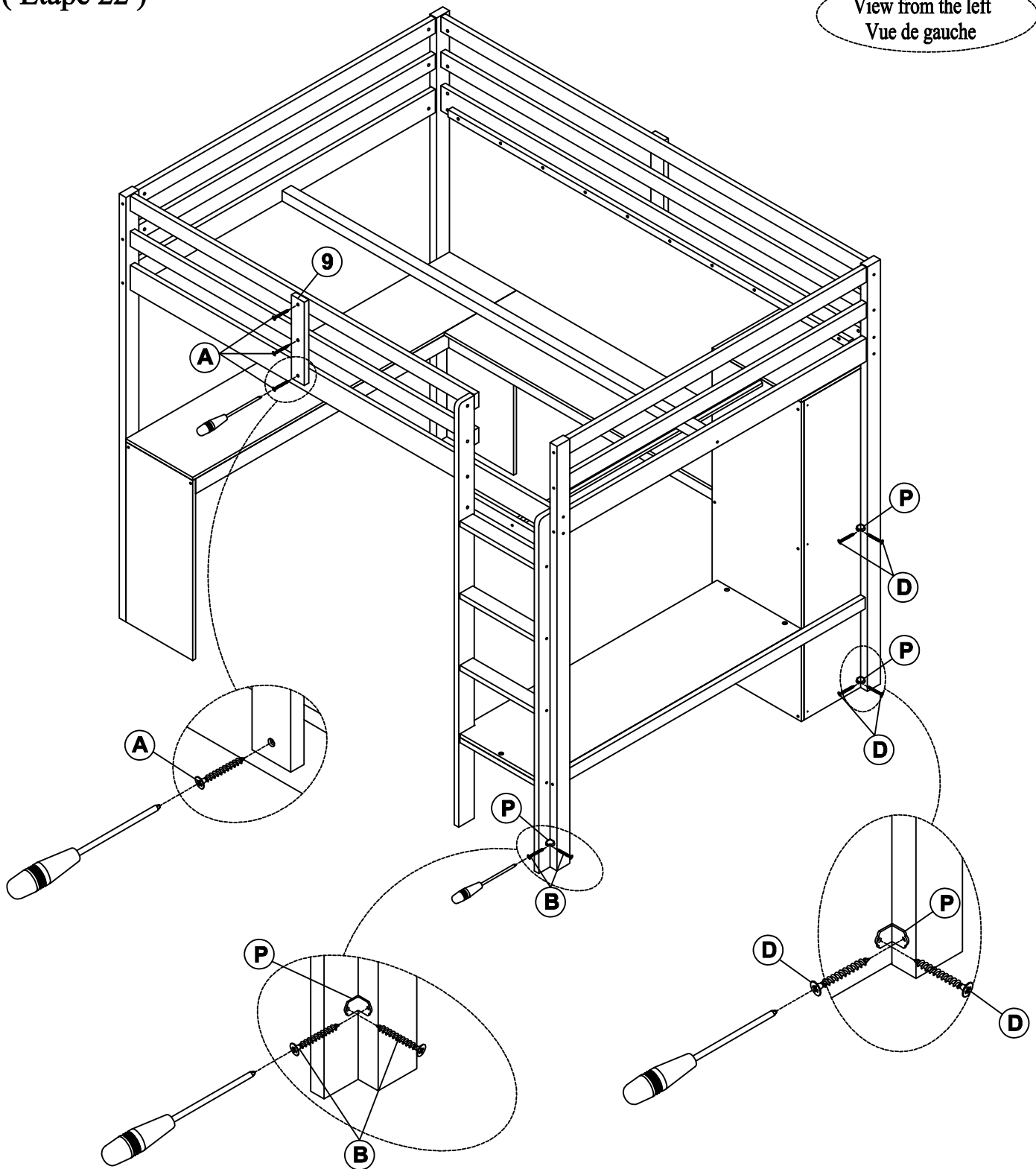






F	1/4x75			2PCS	M	Ø10x40		2PCS
G	1/4x60			2PCS	C	4x58		1PC

ASSEMBLY INSTRUCTIONS

Step 22
(Étape 22)

View from the left
Vue de gauche



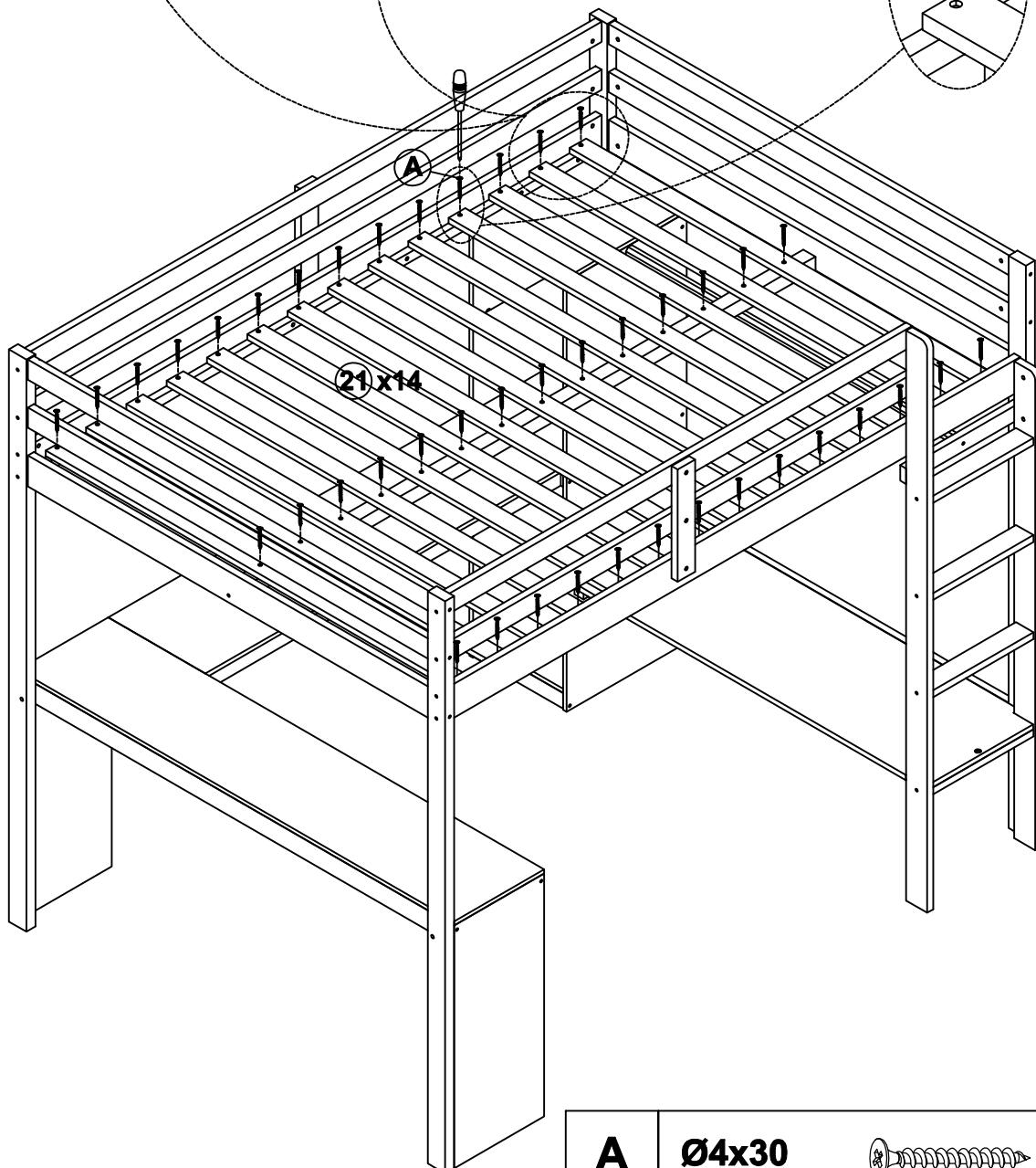
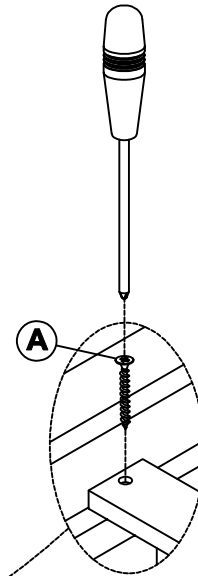
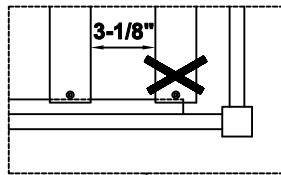
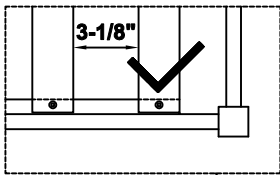
A	Ø4x30		3PCS	D	Ø3.5x12		4PCS
B	Ø4x15		2PCS	P	15x15x2		3PCS

ASSEMBLY INSTRUCTIONS

Step 23 (Étape 23)

First attach 2 pcs part 21 to the front and end of the frame between headboard. Then attach the remaining part 21 equidistantly between headboard

Fixez d'abord les 2 pièces 21 à l'avant et à l'extrémité du cadre entre la tête de lit. Fixez ensuite le reste des pièces 21 à égale distance entre la tête de lit



A

Ø4x30



42PCS