

210x290mm

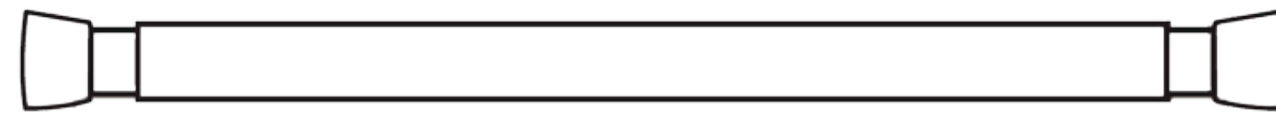


PROJECT SOURCE and logo design are trademarks or registered trademarks of LF, LLC. All rights reserved.
PROJECT SOURCE y el diseño del logotipo son marcas comerciales o marcas registradas de LF, LLC. Todos los derechos reservados.

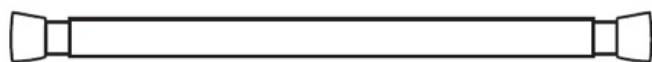
ITEM/ ARTÍCULO # 0773055/0703023/0773047/0773039/0773045/
0972017/0972018

**7/16 IN ROUND TENSION ROD/
VARILLA DE TENSIÓN REDONDA DE 11,11 MM/**

MODEL/ MODELO # 08-3862/08-3863/08-3866/08-3864/08-3865/
08-9585/08-9586



PACKAGE CONTENTS / CONTENIDO DEL PAQUETE

PART QUANTITIES/ PIEZAS CANTIDADES		
Item# Artículo#	Model# Modelo#	A
		Tension Rod/ Varilla de tensión
		
0773055	08-3862	2
0773023	08-3863	1
0773047	08-3866	1
0773039	08-3864	1
0773045	08-3865	1
0972017	08-9585	1
0972018	08-9586	2

PREPARATION / PREPARACIÓN

Before beginning installation of products, make sure all parts are present. Compare parts with package contents list. If any part is missing or damaged, do not attempt to assemble, install or operate the product.

Antes de comenzar a instalar el producto, asegúrese de tener todas las piezas. Compare las piezas con la lista del contenido del paquete. No intente ensamblar, instalar ni utilizar el producto si alguna pieza falta o está dañada.

Estimated Assembly Time: Approximately 30 minutes.

Tiempo estimado de ensamblaje: aproximadamente 30 minutos.

Tools needed (not included):

- Drill with 3/16 in. drill bit
- Phillips screwdriver
- Level (recommended)

Herramientas necesarias (no se incluyen):

- Taladro con broca de 3/16 pulg.
- Destornillador Phillips
- Nivel (recomendado)

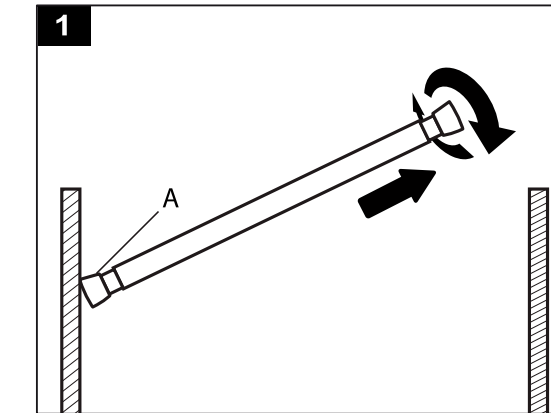
SS23406

ASSEMBLY INSTRUCTIONS/ INSTRUCCIONES DE ENSAMBLAJE

1 Preparing the rod/ Preparación de la varilla

Hold the rod (A) up to the installation area. Twist the rod (A) counterclockwise to lengthen it so that it is slightly wider than the installation area (about 1 1/2 in. wider).

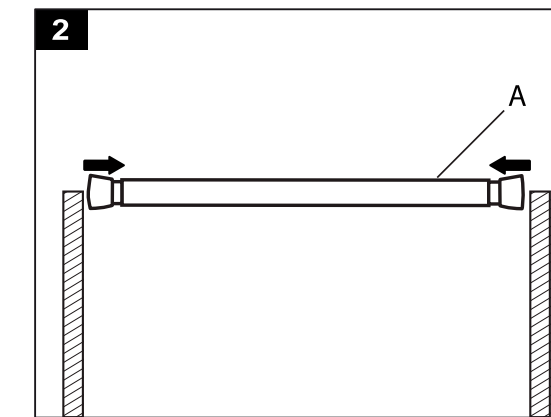
Sostenga la varilla (A) en el área de instalación. Gire la varilla (A) en dirección contraria a las manecillas del reloj para alargarla de manera que esté ligeramente más ancha que el área de instalación (alrededor de 1,27 cm más ancha).



2 Installing the rod/ Instalación de la varilla

Push the ends of the rod (A) together and press the rod into place in the installation location. Release the ends of the rod to release the tension and secure the rod into position.

Empuje los extremos de la varilla (A) y presione la varilla en su lugar en la ubicación de instalación. Libere los extremos de la varilla para aflojar la tensión y asegurar la varilla en su lugar.



CARE AND MAINTENANCE / CUIDADO Y MANTENIMIENTO

Clean with a soft cloth. Do not use abrasive cleaning agents, solvents or polishes as they may damage the finish.

Limpie el producto con un paño suave. No utilice limpiadores abrasivos, solventes o pulidores, ya que podrían dañar el acabado.

Printed in China
Impreso en China