

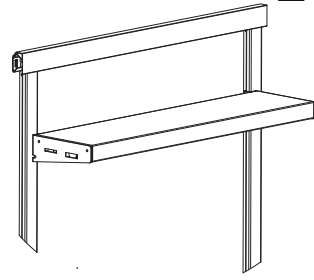


ORIGIN 21 and logo design are trademarks or registered trademarks of LF, LLC. All rights reserved.

ORIGIN 21 y el diseño del logotipo son marcas comerciales o marcas registradas de LF, LLC. Todos los derechos reservados.

ITEM/ARTÍCULO #5686798  
MODEL/MODELO #MT2SHK-6-W

## 2-FT SOLID METAL 6-IN SHELF - WHITE ESTANTE DE METAL SÓLIDO DE 0.6 M: BLANCO DE 15.24 CM



SS24007

Questions, problems or missing parts?  
Before returning, contact us on:  
**888-251-1026**, 8 a.m. - 8 p.m., EST, Monday - Sunday or [ascs@lowes.com](mailto:ascs@lowes.com).  
¿Tiene preguntas, problemas o piezas faltantes?  
Antes de volver a la tienda, póngase en contacto al:  
888-251-1026, de lunes a domingo, de 8 a.m. a 8 p.m., hora estándar del Este, o al correo electrónico [ascs@lowes.com](mailto:ascs@lowes.com).

Thank you for purchasing this ORIGIN 21 product. We've created these easy-to-follow instructions to ensure you spend your time enjoying the product instead of putting it together. But, if you need more information than what is provided here, please visit [Lowes.com](http://Lowes.com), search the item number and refer to the Guides & Documents tab on the product's page.

Gracias por comprar este producto ORIGIN 21. Hemos creado estas instrucciones fáciles de seguir para garantizar que pase su tiempo disfrutando el producto en lugar de armándolo. No obstante, si necesita más información que la entregada aquí, visite [Lowes.com](http://Lowes.com), busque el número de artículo y consulte la pestaña Guides & Documents (Guías y documentos) en la página del producto.

### TROUBLESHOOTING/SOLUCIÓN DE PROBLEMAS

PROBLEM PROBLEMA	POSSIBLE CAUSE CAUSA POSIBLE	CORRECTIVE ACTION ACCIÓN CORRECTIVA
Shelf does not securely fit on arm brackets. El estante no encaja bien en los soportes de los brazos.	Shelf is installed incorrectly. El estante no está bien instalado.	Remove shelf and rotate 180°, ensuring tabs are oriented correctly. Reinstall shelf on arms. Retire el estante y gírelo 180°, asegurándose de que las lengüetas estén orientadas correctamente. Vuelva a instalar el estante en los brazos.

### CARE AND MAINTENANCE/CUIDADO Y MANTENIMIENTO

- Wipe clean using a damp cloth and a mild cleaner./Limpie con un paño húmedo y un limpiador suave.
- Wipe dry with a clean cloth./Seque con un paño limpio.

### WARRANTY/GARANTÍA

- This limited warranty covers the original purchase of this product used for normal commercial, personal, or household use. Origin21 warrants its products will be free from defects in materials and workmanship (normal wear and tear expected), for a period of one (1) year from the date of purchase, except as provided below. As the exclusive remedy under this warranty, Style Selections will repair or replace any defective furniture component.
  - This warranty does not apply to damage caused by fire, accident, negligence, misuse, use other than as stated in product instructions, improper cleaning or other circumstances not directly attributable to defects in materials and workmanship.
  - Materials are warranted for one year from date of purchase. Proof of purchase is required in the form of a receipt (copy or original) to validate the warranty. THIS WARRANTY APPLIES ONLY TO THE U.S. AND CANADA.
  - Esta garantía limitada cubre la compra original de este producto para uso normal comercial, personal o doméstico. Origin21 garantiza que sus productos estarán libres de defectos en los materiales y mano de obra (se espera un desgaste normal) por un período de un (1) año a partir de la fecha de compra, a excepción de lo que se indica a continuación. Como única solución en virtud de los términos de esta garantía, Style Selections reparará o reemplazará cualquier componente defectuoso del mueble.
  - Esta garantía no se aplica a daños causados por incendio, accidente, negligencia, mal uso, uso diferente al indicado en las instrucciones del producto, limpieza inadecuada u otras circunstancias que no se puedan atribuir directamente a defectos en materiales y mano de obra.
  - Los materiales cuentan con una garantía de un año a partir de la fecha de compra. Se necesita un recibo de compra (una copia o el recibo original) como prueba de compra para validar la garantía.
- ESTA GARANTÍA SE APLICA ÚNICAMENTE A EE.UU. Y CANADÁ.

①

### PREPARATION/PREPARACIÓN

Before beginning assembly of product, make sure all parts are present. Compare parts with package contents list and hardware contents list. If any part is missing or damaged, do not attempt to assemble the product.  
Antes de comenzar a ensamblar el producto, asegúrese de tener todas las piezas. Compare las piezas con la lista del contenido del paquete y la lista de aditamentos.  
No intente ensamblar el producto si falta alguna pieza o si alguna está dañada.

Estimated Assembly Time: 15 minutes

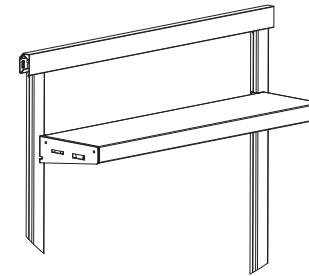
Tiempo estimado de ensamblaje: 15 minutos

### TOOLS REQUIRED/HERRAMIENTAS NECESARIAS



### FEELING CONFIDENT? START YOUR NEXT PROJECT/¿SE SIENTE CONFIADO? EMPIECE SU PRÓXIMO PROYECTO

- Visit US - [lowes.com](http://lowes.com), Canada - [lowes.ca](http://lowes.ca) for more information./Visite EE.UU.: [lowes.com](http://lowes.com), Canadá: [lowes.ca](http://lowes.ca) para obtener más información.



Printed in China  
Impreso en China

### SAFETY INFORMATION/INFORMACIÓN DE SEGURIDAD

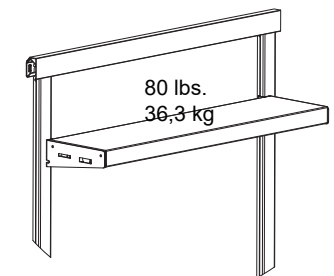
Please read and understand this entire manual before attempting to assemble, operate or install the product.  
Lea y comprenda completamente este manual antes de intentar ensamblar, usar o instalar el producto.

#### WARNING/ADVERTENCIA

- This system is designed for mounting on a wall./Este sistema está diseñado para montaje en una pared
- Failure to follow instructions may cause system failure and cause serious bodily injury and/or damage to personal belongings.  
/El incumplimiento de las instrucciones puede provocar fallas en el sistema y causar lesiones corporales graves y/o daños a las pertenencias personales.
- Do not overload unit./No sobrecargue la unidad.
- Do not climb or step on the unit./No se suba ni se pare sobre la unidad.

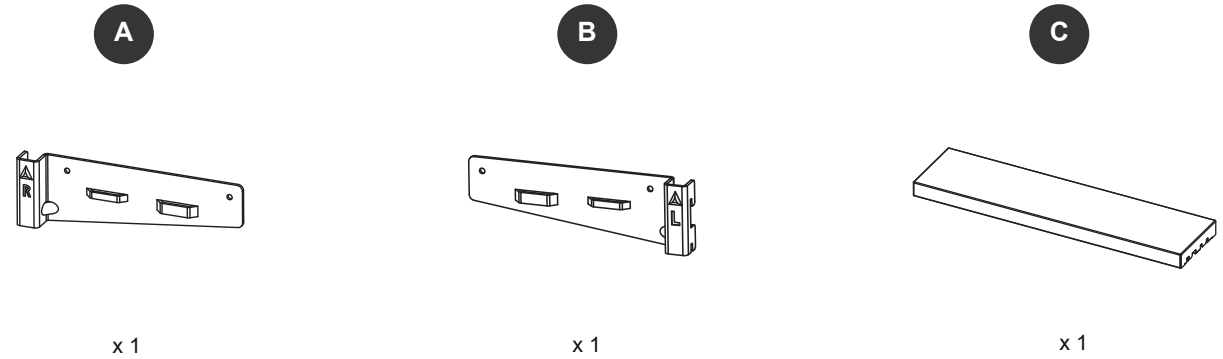
#### CAUTION/PRECAUCIÓN

- This unit has been designed to support the maximum loads shown./Esta unidad está diseñada para soportar las cargas máximas que se indican.
- Exceeding these load limits could cause sagging, instability, product collapse, and/or serious injury.  
/Exceder estos límites de carga podría causar aflojamiento, inestabilidad, colapso del producto o lesiones graves.



②

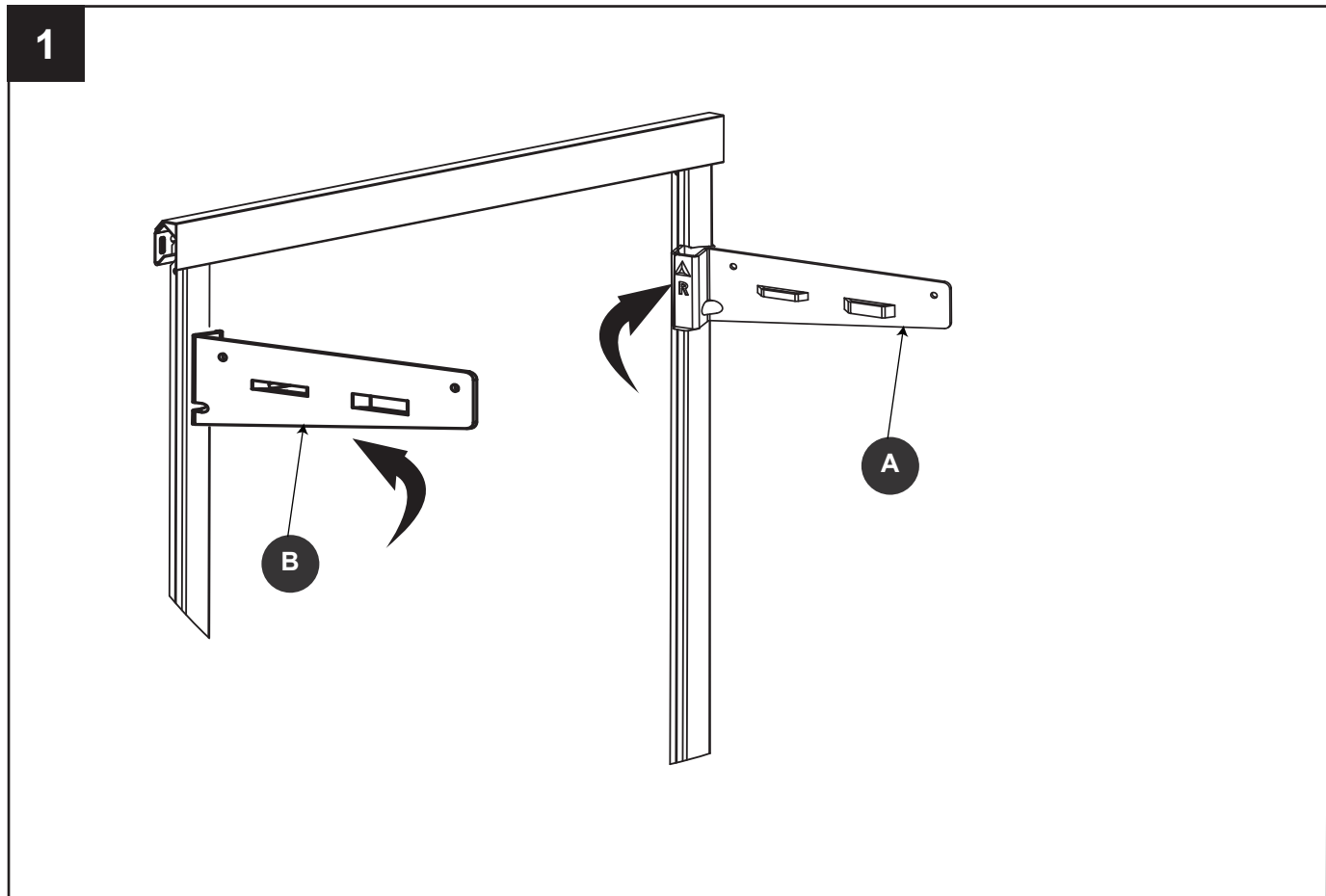
PACKAGE CONTENTS/CONTENIDO DEL PAQUETE



HARDWARE CONTENTS/ADITAMENTOS

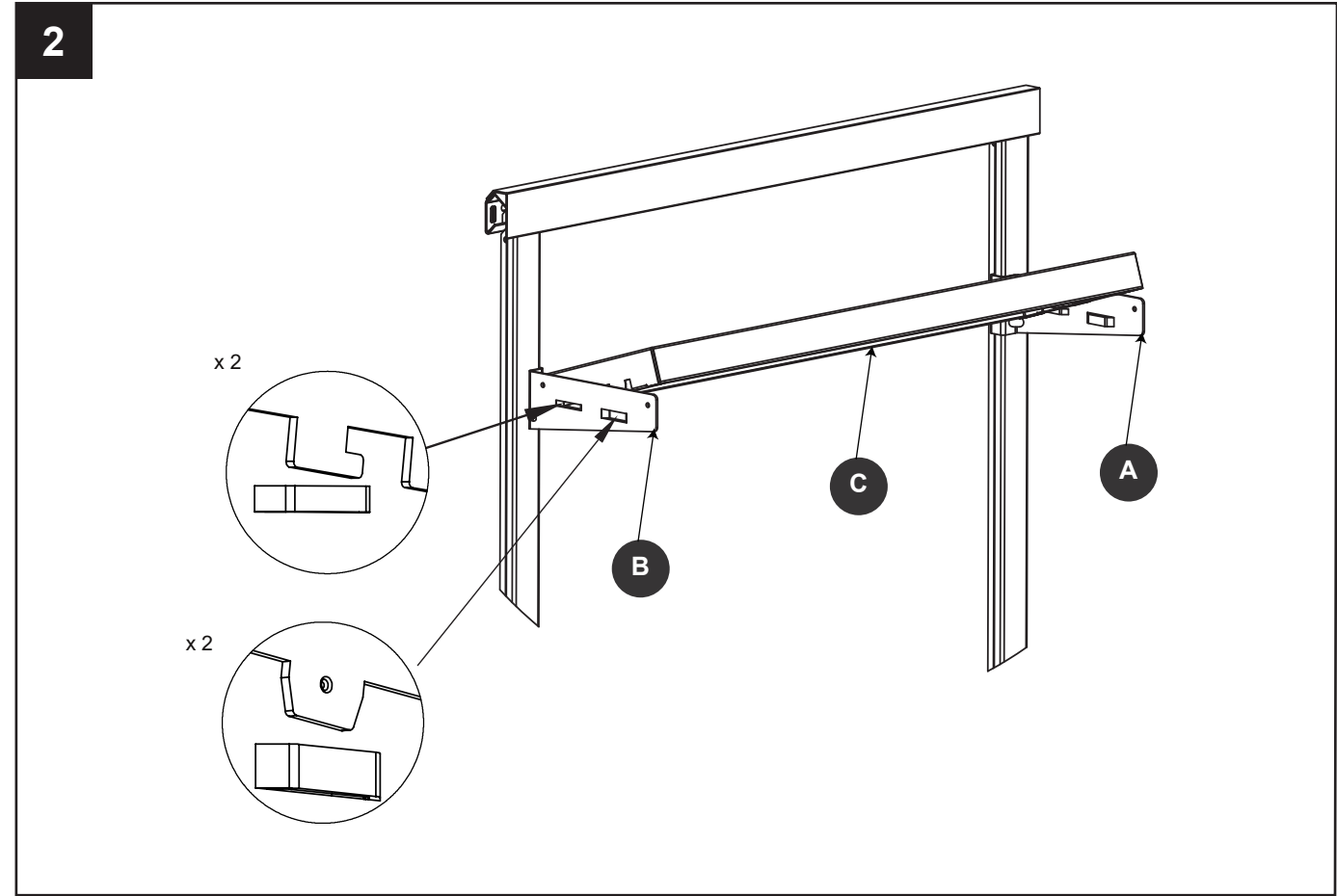
Note: Hardware shown actual size./Nota: los aditamentos se muestran en tamaño real.

INSTALLATION OVERVIEW/DESCRIPCIÓN GENERAL DE LA INSTALACIÓN



③

INSTALLATION OVERVIEW/DESCRIPCIÓN GENERAL DE LA INSTALACIÓN



④