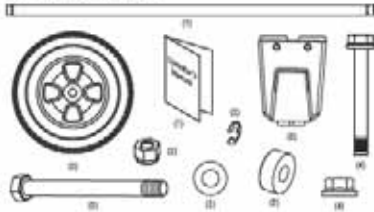




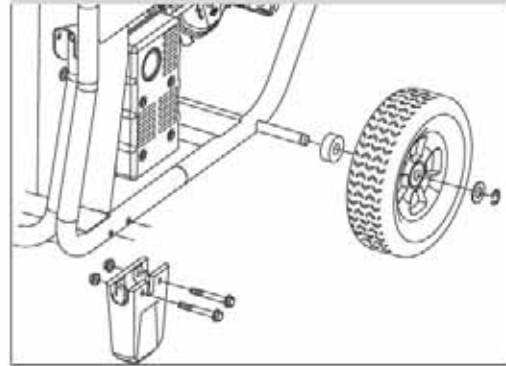
The quick start up/shutdown guide is not a substitute for reading the manual; the manual contains detailed information and instructions that you must be aware of and follow in order to maintain the equipment properly and use it safely. Remember to record the date of purchase and model number in your manual.

Items Included:



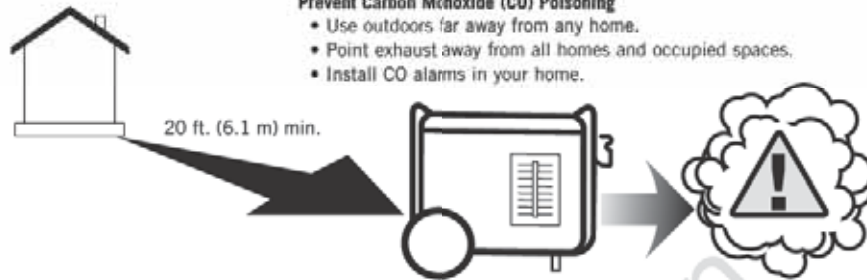
Items Needed: (not included)
10 mm, 13 mm wrenches and pliers

Wheel Kit Attachment



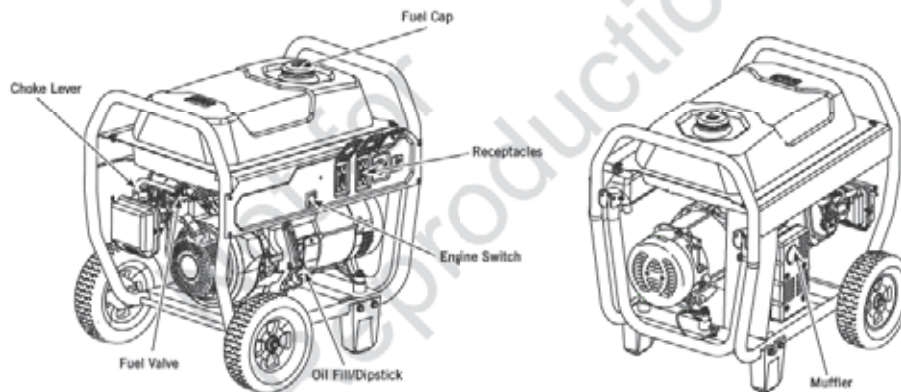
Prevent Carbon Monoxide (CO) Poisoning

- Use outdoors far away from any home.
- Point exhaust away from all homes and occupied spaces.
- Install CO alarms in your home.



Start Up

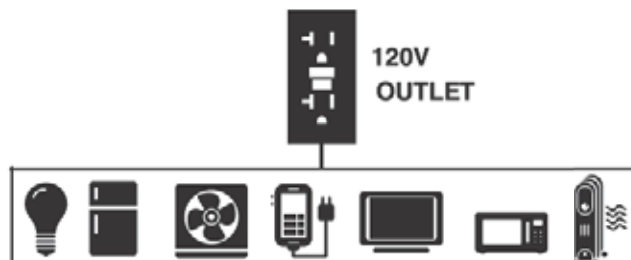
- 1** Place Outdoors
20 ft. (6.1 m) min.
- 2** Working CO Alarms
- 3** Engine Oil
- 4** Fresh Gas
- 5** Fuel On
- 6** Switch On
- 7** Choke On
- 8** Pull Recoil
- 9** Choke Run
- 10** Use Outlets
- 11** Remove Plugs
- 12** Switch Off
- 13** Fuel Off



Outdoor Use Only

Shutdown

To Restore Power Using Extension Cords



1. Only use grounded extension cords marked for outdoor use rated for your loads.
2. Follow cord safety instructions.
3. Install carbon monoxide alarm(s).
4. When operating generator with extension cords, make sure it is located in an open, outdoor area, at least 20 ft. (6.1 m.) from occupied spaces with exhaust pointed away.
5. Extension cords running directly into your home, powering indoor items IS NOT RECOMMENDED. Extension cords running directly into the home increase your risk of carbon monoxide poisoning through openings. If an extension cord is used to power indoor items, the operator recognizes that this increases the risk of CO poisoning to people inside the home and assumes that risk.
6. Install a listed* transfer switch as soon as possible if generator will be used to provide temporary home power restoration.

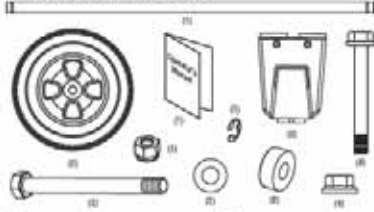
* Certified by a Nationally Recognized Testing Laboratory that the product complies to appropriate product safety test standards.

CRAFTSMAN. GUÍA RÁPIDA DE ARRANQUE/APAGADO



La guía rápida de arranque/apagado no sustituye la lectura del manual; el manual contiene información detallada e instrucciones que debe conocer y seguir para mantener el equipo en condiciones apropiadas y usarlo de manera segura. Recuerde registrar la fecha de compra y el número de modelo en su manual.

Elementos incluidos:

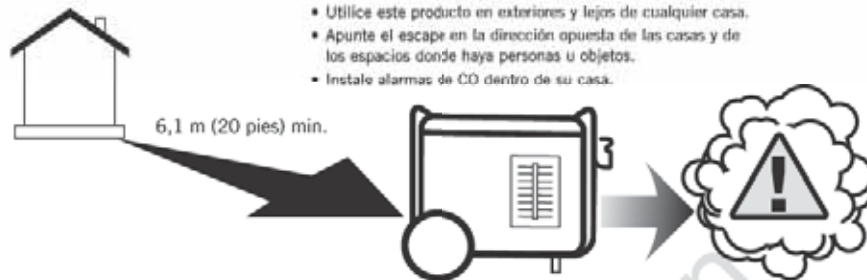


Elementos necesarios: (no incluidos)
llaves de 10 mm, 13 mm y alicates



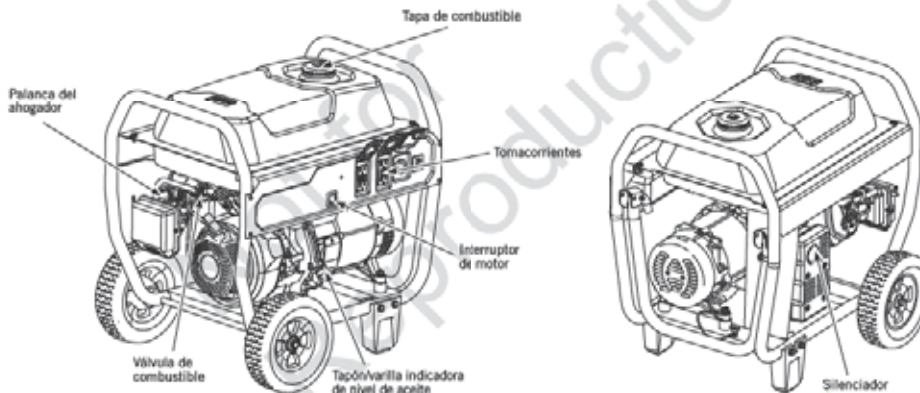
Evite la intoxicación por monóxido de carbono (CO)

- Utilice este producto en exteriores y lejos de cualquier casa.
- Apunte el escape en la dirección opuesta de las casas y de los espacios donde haya personas u objetos.
- Instale alarmas de CO dentro de su casa.



Arranque

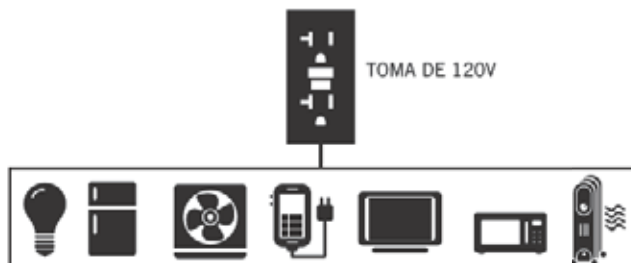
- 1 Coloque en exteriores
- 2 Alarmas de CO funcionales
- 3 Aceite del motor
- 4 Gasolina fresca
- 5 Combustible encendido
- 6 Interruptor encendido
- 7 Ahogador activado
- 8 Jalar arrancador de retroceso
- 9 Usar el ahogador
- 10 Usar tomacorrientes
- 11 Retirar enchufes
- 12 Apagar
- 13 Cortar el combustible



⚠️ Sólo para uso en exteriores

Apagado

Para restablecer la energía usando cables de extensión



1. Solo use cables de extensión con conexión a tierra identificados para el uso en exteriores y con la clasificación adecuada para sus cargas.
2. Siga las instrucciones de seguridad de los cables.
3. Instale alarmas de monóxido de carbono.
4. Cuando use el generador con cables de extensión, asegúrese de colocarlo en un área abierta, exterior, a una distancia de al menos 6,1 m (20 pies) de espacios donde haya personas u objetos y con el escape apuntando en la dirección opuesta.
5. **NO SE RECOMIENDA** usar cables de extensión para suministrar energía a dispositivos para interiores. Los cables de extensión que se conectan directamente a la casa aumentan el riesgo de intoxicación por monóxido de carbono a través de orificios. Si se usa un cable de extensión para suministrar energía a dispositivos para interiores, el operador reconoce que esto aumenta el riesgo de intoxicación por monóxido de carbono de las personas que se encuentren dentro de la casa y, por consiguiente, asume tal riesgo.
6. Instale una llave de transferencia de la lista* lo antes posible si el generador se usará para el restablecimiento de la energía eléctrica del hogar.

*Certificado por un laboratorio de pruebas reconocido a nivel nacional que indique que el producto cumple con los estándares adecuados de prueba de seguridad de productos.