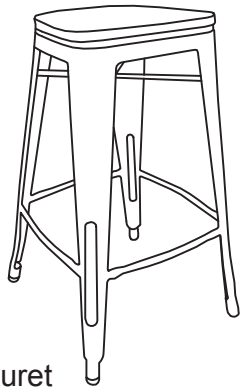


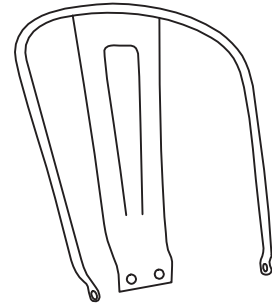
A



Stool Seat  
Hockersitz  
Siège de tabouret

X1

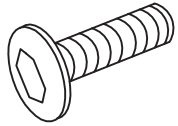
B



Stool Back  
Rückenlehne  
Dossier de tabouret

X1

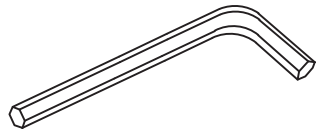
C



Screws 1 extra for back up  
Schraube 1 extra for backrest  
Vis x 4 M6\*12MM + une vis de rechange

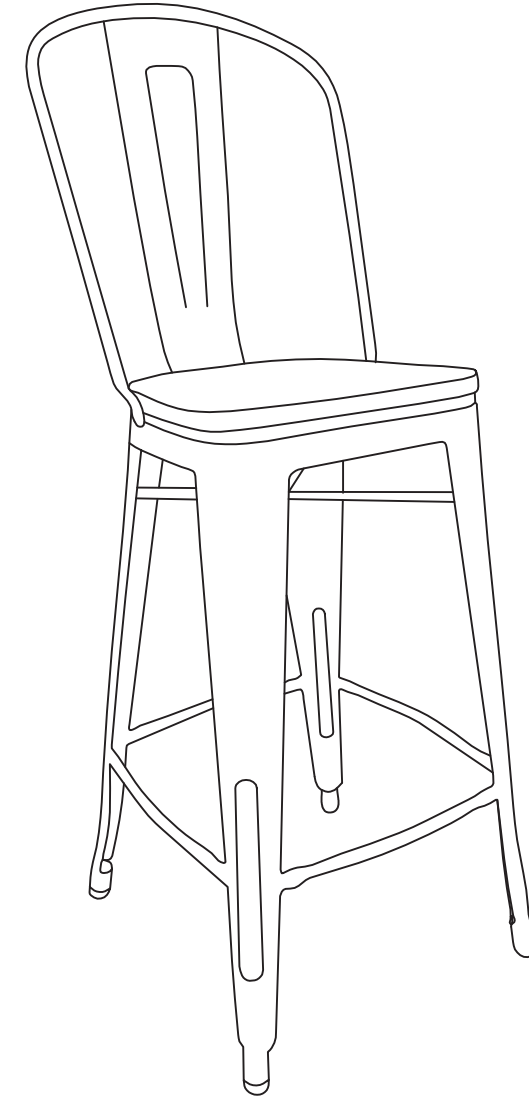
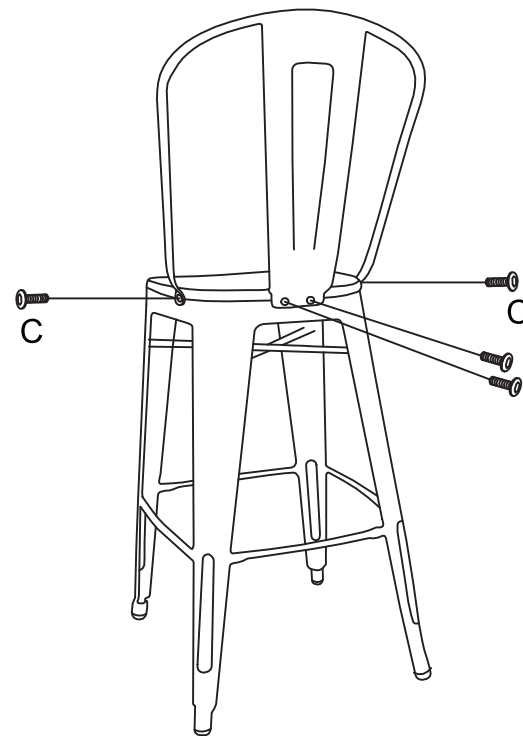
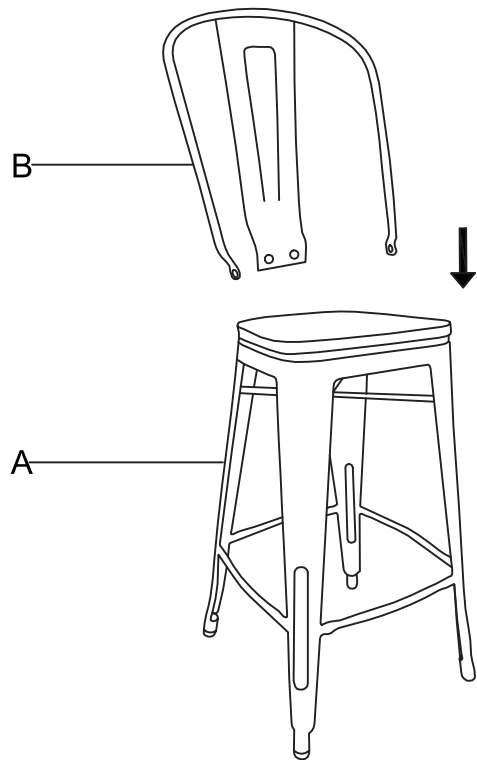
X4

D



Allen Wrench  
Inbusschlüssel  
Clé mâle

X1



Attention: Do not tighten screws until all screws are in place.  
Achtung: Ziehen Sie die Schrauben erst an, wenn alle Schrauben an Ort und Stelle sind.  
Attention : Ne serrez pas les vis tant que toutes les vis ne sont pas en place.